

**INSTRUCTION BOOK**

***LIVERT D'INSTRUCTIONS***

**MYEXCEL 23X/MX3123 LIMITED EDITION**

# “IMPORTANT SAFETY INSTRUCTIONS”

“Your sewing machine is designed and constructed only for HOUSEHOLD use.”

“Read all instruction before using this sewing machine.”

## “DANGER—To reduce the risk of electric shock:”

1. “An appliance should never be left unattended when plugged in. Always unplug this appliance from the electric outlet immediately after using and before cleaning.”
2. “Always unplug before relamping. Replace bulb with same type rated 15 Watts.”
3. “Do not reach for the appliance that has fallen into water. Unplug immediately.”
4. “Do not place or store appliance where it can fall or be pulled into a tub or sink. Do not place in or drop into water or other liquid.”

## “WARNING—To reduce the risk of burns, fire, electric shock, or injury to persons:”

1. “Do not allow to be used as a toy. Close attention is necessary when this appliance is used by or near children.”
2. “Use this appliance only for its intended use as described in this manual. Use only attachments recommended by the manufacturer as contained in this manual.”
3. “Never operate this appliance if it has a damaged cord or plug, if it is not working properly, if it has been dropped or damaged, or dropped into water. Return the appliance to the nearest authorized dealer or service center for examination, repair, electrical or mechanical adjustment.”

4. “Never operate the appliance with any air opening blocked. Keep ventilation openings of the sewing machine and foot controller free from accumulation of lint, dust, and loose cloth.”
5. “Never drop or insert any object into any opening.”
6. “Do not use outdoors.”
7. “Do not operate where aerosol (spray) products are being used or where oxygen is being administered.”
8. “To disconnect, turn all controls to the off (“O”) position, then remove plug from outlet.”
9. “Do not unplug by pulling on cord. To unplug, grasp the plug, not the cord.”
10. “Keep fingers away from all moving parts. Special care is required around the sewing machine needle.”
11. “Always use the proper needle plate. The wrong plate can cause the needle to break.”
12. “Do not use bent needles.”
13. “Do not pull or push fabric while stitching. It may deflect the needle causing it to break.”
14. “Switch the sewing machine off (“O”) when making any adjustment in the needle area, such as threading needle, changing needle, threading bobbin, or changing presser foot, and the like.”
15. “Always unplug the sewing machine from the electrical outlet when removing covers, lubricating, or when making any other user servicing adjustments mentioned in the instruction manual.”

## “SAVE THESE INSTRUCTIONS”

## Do's and Don'ts

1. Always be aware of the up-and-down movement of the needle and do not turn your attention from the machine while it is running.
2. When leaving the sewing machine unattended, the main switch of the machine must be switched off or the plug must be removed from the socket-outlet.
3. When servicing the sewing machine, or when removing covers or changing lamps, the machine must be disconnected from the supply by removing the plug from the socket-outlet.
4. Do not place anything on the foot control, otherwise the machine will start inadvertently, or the control or motor may burn out.
5. The maximum permissible power for the sewing lamp bulb is 15 watts.
6. When using your sewing machine for the first time, place a piece of waste fabric under the presser foot and run the machine without thread for a few minutes. Wipe away any oil which may have appeared.

## CHOSSES À FAIRE ET À ÉVITER

1. Garder toujours à l'esprit le mouvement de va-et-vient vertical de l'aiguille et se concentrer sur son travail lorsque la machine est en marche.
2. Quand vous laissez la machine sans surveillance, toujours fermer la machine ou débrancher la prise de courant.
3. Toujours fermer la machine ou débrancher la machine de source extérieur du courant électrique, quand vous réparez la machine, ou quand vous enlevez le capot pour changer l'ampoule.
4. Ne rien déposer sur la commande au pied car cela pourrait faire démarrer accidentellement la machine ou faire surchauffer excessivement la commande ou le moteur.
5. La puissance maximum admissible pour l'ampoule est de 15 watts.
6. Lorsque l'on utilise la machine à coudre pour la première fois, mettre un bout de chiffon sous le pied et faire tourner la machine sans fil pendant quelques minutes. Essuyer toutes les traces d'huile qui pourraient apparaître.

## TABLE OF CONTENTS

### SECTION I ESSENTIAL PARTS

Names of Parts . . . . .	4~5
Foot Storage Compartment . . . . .	6
Extension Table (Accessory Storage Box) . . . . .	7

### SECTION II GETTING READY TO SEW

Connecting the Machine to the Power Supply . . . . .	8
Up/Down Needle Position Button . . . . .	8
Controlling Sewing Speed . . . . .	9
Sewing Light . . . . .	9
Pressure Dial . . . . .	10
Dropping the Feed Dogs . . . . .	10
To Snap On and Snap Off the Presser Foot . . . . .	11
To Detach and Attach the Foot Holder . . . . .	12
Reverse Stitch Button . . . . .	12
Seam Guide Line . . . . .	12
Changing Needle . . . . .	13
Thread and Needle Chart . . . . .	14
Winding the Bobbin . . . . .	15~17
Threading the Machine . . . . .	18
Drawing Up Bobbin Thread . . . . .	19
Balancing Needle Thread Tension . . . . .	20
Pattern Selector Dial . . . . .	21
Zigzag Width Control . . . . .	21
Stitch Length Control . . . . .	21
Infinite Needle Position . . . . .	21

### SECTION III BASIC SEWING

Straight Stitch Sewing . . . . .	22
Changing the Sewing Directions . . . . .	23
Straight Stitching on Heavy Fabrics . . . . .	23
Zigzag Stitching . . . . .	24

### SECTION IV UTILITY STITCHING

Overcasting . . . . .	24
Overedge Stitch . . . . .	25
Tricot Stitch . . . . .	25
Triple Strength Stitch . . . . .	26
Outline Stretch Stitch . . . . .	26
Sewing Buttons . . . . .	27
Automatic Buttonhole . . . . .	28~30
Manual Buttonhole . . . . .	31~32
Corded Buttonhole . . . . .	33
Zipper Application . . . . .	34~36
Rolled Hem . . . . .	37~38
Blind Stitch Hemming . . . . .	39

### SECTION V DECORATIVE STITCHING

Decorative Satin Stitch Patterns . . . . .	40
Stretch Stitch Patterns . . . . .	40
Adjusting Stretch Stitch Balance . . . . .	41
Smocking . . . . .	41
Quilting . . . . .	42
Pin Tucking . . . . .	43
Shell Tuck . . . . .	44
Fagoting . . . . .	44
Applique . . . . .	45
Patch Work . . . . .	45

### SECTION VI CARE OF YOUR MACHINE

Cleaning the Bobbin Holder . . . . .	46
Cleaning the Hook Race . . . . .	47
Inserting the Bobbin Holder . . . . .	47
Trouble Shooting . . . . .	48~49

## TABLE DES MATIÈRES

### SECTION I PIÈCES PRINCIPALES

Noms des pièces . . . . .	4 à 5
Compartiment de rangement à pied . . . . .	6
Table d'extension (Boîte de rangement d'accessoires) . . . . .	7

### SECTION II SE PRÉPARER À COUDRE

Relier la machine au pouvoir . . . . .	8
Vitesse de la couture . . . . .	9
Interrupteur coulissant . . . . .	9
Lumière pour la couture . . . . .	9
Cadran de pression . . . . .	10
Escamotage des griffes d'entraînement . . . . .	10
Changement du pied-de-biche . . . . .	11
Comment enlever et replacer la patte d'attache . . . . .	12
Bouton de renverse . . . . .	12
Guide de couture . . . . .	12
Charger l'aiguille . . . . .	13
Tableau des fils et des aiguilles . . . . .	14
Enfilage de la bobine de fil . . . . .	15 à 17
Enfilage de la machine . . . . .	18
Comment faire remonter le fil de la canette . . . . .	19
Balancer la tension du fil . . . . .	20
Cadran de sélection des motifs . . . . .	21
Contrôle de la largeur du point zigzag . . . . .	21
Contrôle de la longueur du point . . . . .	21
Position infinie de l'aiguille . . . . .	21

### SECTION III BASES DE LA COUTURE

Le point droit . . . . .	22
Comment changer la direction de la couture . . . . .	23
Couture droite sur du matériel épais . . . . .	23
Le point zigzag . . . . .	24

### SECTION IV LES POINTS UTILITAIRES

Le surjet . . . . .	24
Point de surfil . . . . .	25
Point tricot . . . . .	25
Les points triple . . . . .	26
Point de côté élastique . . . . .	26
Coudre les boutons . . . . .	27
Boutonnière automatique . . . . .	28 à 30
Boutonnière manuelle . . . . .	31 à 32
Boutonnières gansées . . . . .	33
Application des fermetures-éclair . . . . .	34 à 36
Ourlet roulé . . . . .	37 à 38
Point invisible . . . . .	39

### SECTION V POINTS DÉCORATIFS

Points satins décoratifs . . . . .	40
Motifs à points extensibles . . . . .	40
Comment balancer les points extensibles . . . . .	41
Nid d'abeille . . . . .	41
Capitonnage . . . . .	42
Nervure . . . . .	43
Bouillonés . . . . .	44
Gansé large . . . . .	44
Appliqué . . . . .	45
Rapiécage . . . . .	45

### SECTION VI ENTRETIEN DE VOTRE MACHINE

Nettoyer le manche à bobine . . . . .	46
Nettoyage de la cage du crochet . . . . .	47
Remplacez le crochet de la navette . . . . .	47
En cas de difficulté . . . . .	50 à 51

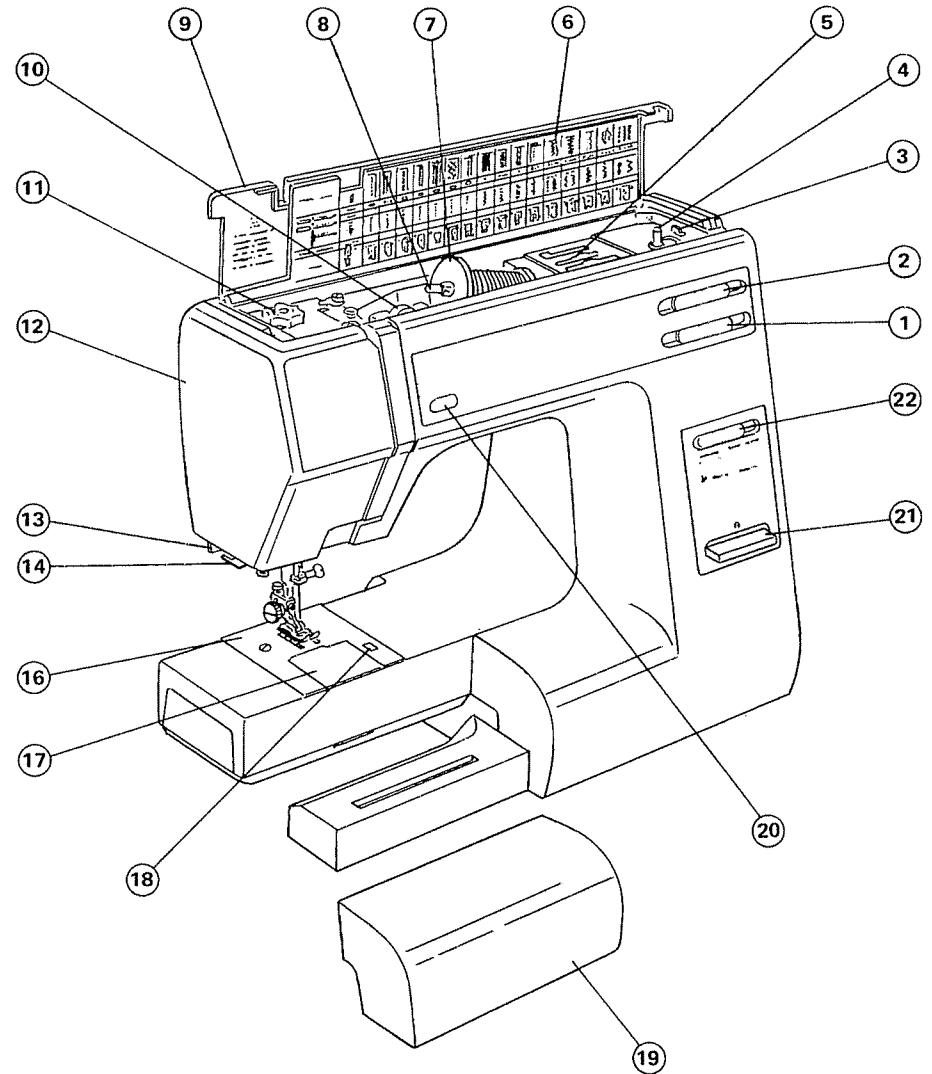
## ESSENTIAL PARTS

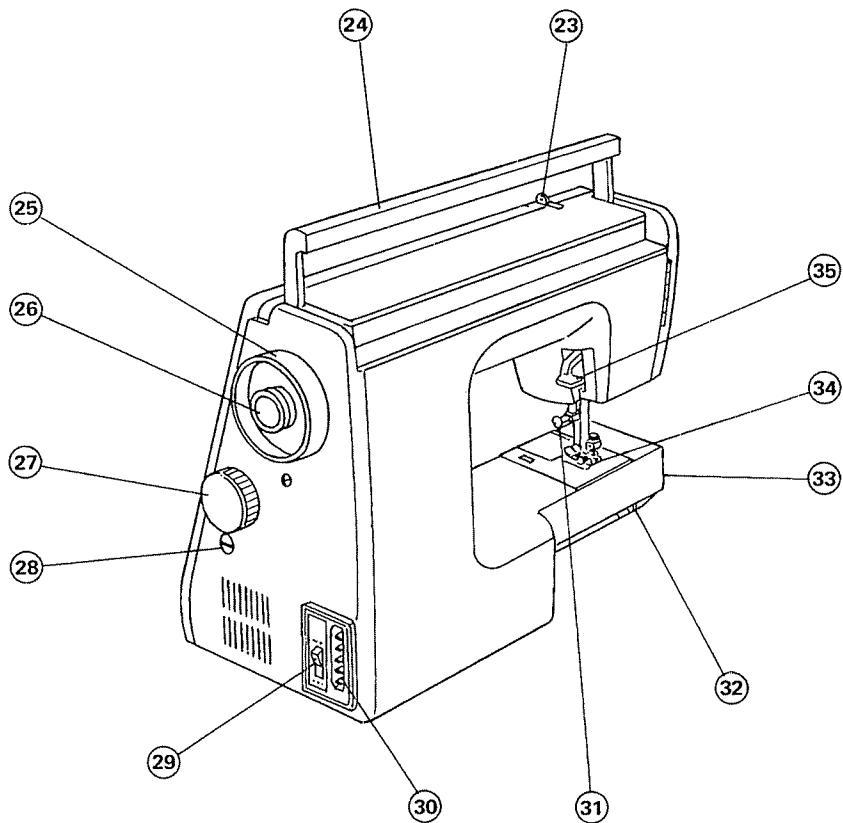
## PIÈCES PRINCIPALES

### Names of Parts *Noms des pièces*

- 1 Stitch length control
- 2 Zigzag width control
- 3 Bobbin winder stopper
- 4 Bobbin winder spindle
- 5 Foot storage compartment
- 6 Flip-top sewing instruction panel
- 7 Spool holder (large)
- 8 Spool pin
- 9 Top cover
- 10 Thread tension dial
- 11 Pressure dial
- 12 Face plate
- 13 Buttonhole lever
- 14 Thread cutter
- 16 Needle plate
- 17 Hook cover plate
- 18 Hook cover plate release button
- 19 Extension table  
(Accessory storage box)
- 20 Up/Down needle position button
- 21 Reverse stitch button
- 22 Speed setting lever

- Contrôle de la longueur du point*
- Contrôle de la largeur du point zigzag*
- Butée d'arrêt du dévidoir*
- Dévidoir de fuseau à bobine*
- Casse à pieds-de-biche*
- Panneau d'instruction*
- Manche à bobine (large)*
- Cheville à bobine*
- La capot supérieur*
- Cadran de tension du fil*
- Cadran de tension*
- Capot frontal*
- Levier de la boutonnière*
- Coupe-fil*
- Plaque d'aiguille*
- Plaque couvrant le crochet*
- Buton de plaque amovible*
- Table d'extension*  
*(Boîte de rangement d'accessoire)*
- Bouton de position de l'aiguille*
- Bouton de renverse*
- Levier du contrôle de vitesse*

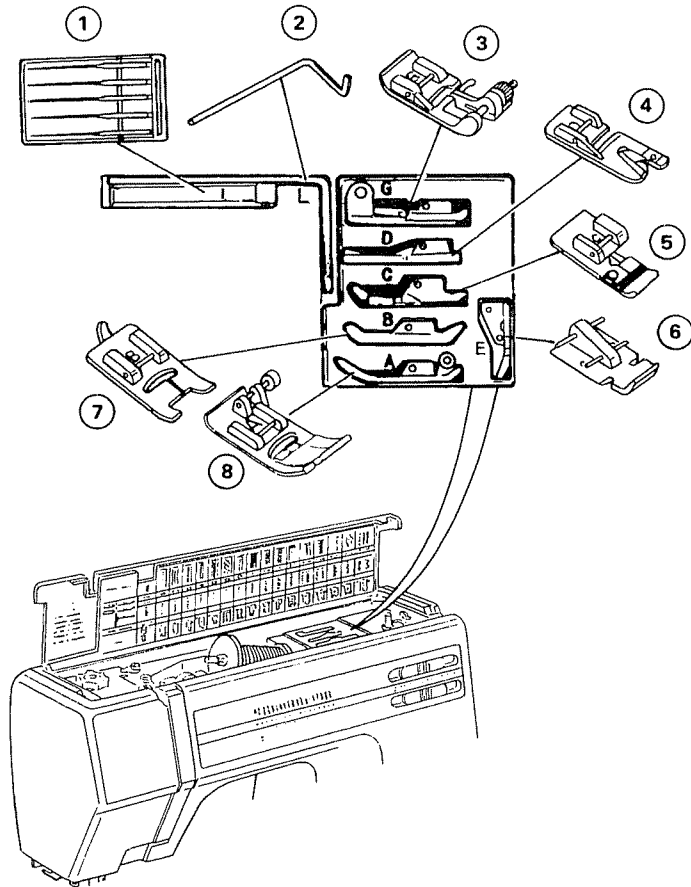




- 23** Thread take-up lever
- 24** Carrying handle
- 25** Balance wheel
- 26** Clutch knob
- 27** Pattern selector dial
- 28** Feed balance dial
- 29** Power switch
- 30** Machine socket
- 31** Needle clamp screw
- 32** Drop feed lever
- 33** Free arm
- 34** Presser foot
- 35** Presser foot lifter

- Levier à fil*
- Poignée de transport*
- Roue de balancement*
- Bouton de volant*
- Sélecteur des motifs*
- Cadran de balance d'alimentation*
- Commutateur à pouvoir*
- La douille de la machine*
- Vis du serrage de l'aiguille*
- Levier d'abaissement*
- Bras libre*
- Pied-de-biche*
- Pressoir d'élévation du pied*

## Foot Storage Compartment *Compartment de Rangement à Pied*



Each presser foot and pocket is lettered for easy identification and storage.  
To achieve optimum sewing results, use the foot recommended for each sewing technique.

- 1 Needle case
- 2 L. Quilter
- 3 G. Blind stitch hem foot
- 4 D. Hemmer foot
- 5 C. Overedge foot
- 6 E. Zipper foot
- 7 B. Transparent buttonhole foot
- 8 A. Zigzag foot
- 9 R. Automatic buttonhole foot

*Chaque pied et poche est lettré pour identification facile et rangement.  
Pour obtenir un résultat maximum de votre couture, servez-vous du pied recommandé pour chaque technique de couture.*

*Casier des aiguilles*

*L: Piqué*

*G: Pied à ourlet au point invisible*

*D: Pied à ourlet*

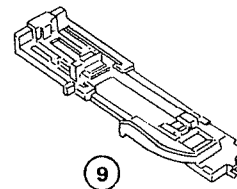
*C: Pied de surjet*

*E: Pied à fermeture-éclair*

*B: Pied à boutonnière transparent*

*A: Pied à zigzag*

*R: Pied à boutonnière automatique*



\* The automatic buttonhole foot can be stored in the extension table.

\* *Le pied à boutonnière automatique peut être rangé dans la table d'extension.*

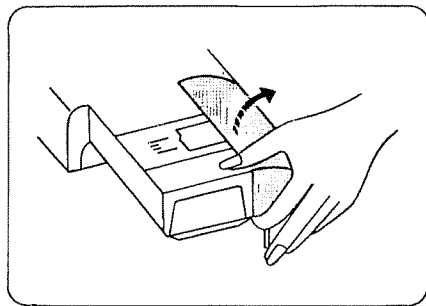


**Extension Table (Accessory Storage Box)**  
*Table d'extension (Boîte de Rangement d'accessoires)*

**Extension Table**  
*Table d'extension*

The extension table provides added sewing surface and can be easily removed for free arm sewing.

*La table d'extension ajoute de la surface pour coudre et peut être facilement enlevée.*

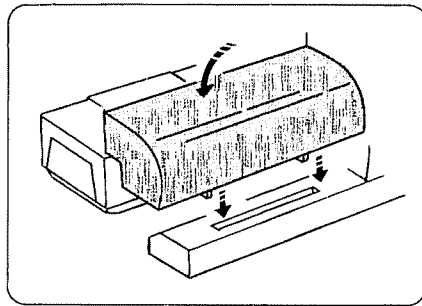


**For free arm sewing**

Lift out the extension table, as illustrated.

**Pour coudre au bras libre**

*Soulevez et enlevez la table d'extension pour la couture, comme illustré.*



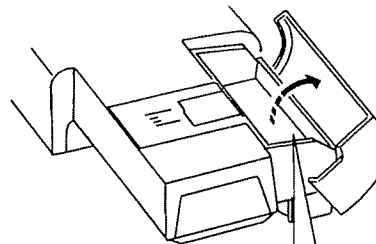
**For attaching the table**

Position the two pins of the storage box on the base slit and push down gently.

**Pour remettre la table**

*Placez les deux tiges de la boîte d'accessoires vis à vis les trous de la base.*

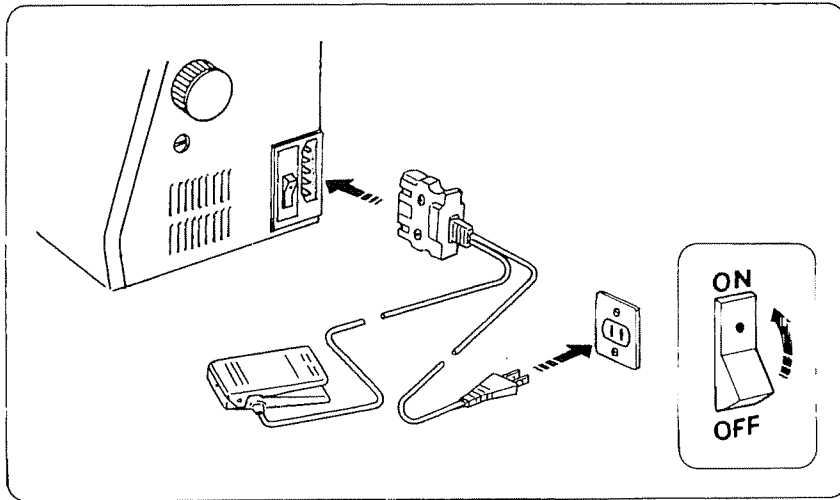
**Accessory storage box**  
*Boîte de Rangement d'accessoires*



- Sewing accessories are conveniently located under the extension table.
- *Les accessoires de couture sont localisés sous la table d'extension.*

## GETTING READY TO SEW

### Connecting the Machine to the Power Supply *Relier la Machine au Pouvoir*



Before connecting the power, make sure the voltage and frequency of your electrical power conform to the machine.

Switch off the power, fit the nonreversible plug into the machine socket and plug the machine into the power supply.

Switch on the power.

---

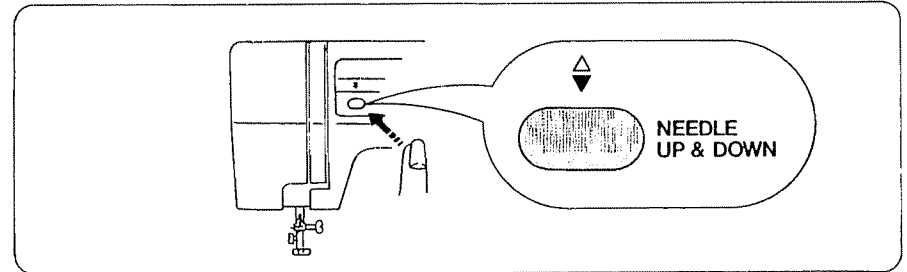
*Avant de brancher la machine soyez assuré que la prise électrique soit conforme au voltage et fréquence.*

*Fermez le pouvoir, mettez la douille non-reversible dans la machine et connectez la machine dans l'alimentation.*

*Mettez le pouvoir.*

## SE PRÉPARER À COUDRE

### Up/Down Needle Position Button *Montée ou descente de l'aiguille*



When you press this button, the needle will go up or down.

If the needle is up and you press this button, the needle will go down to its lowest position.

If the needle is down and you press this button, the needle will go to its highest position.

**CAUTION:** Do not press the foot control while you press the up/down needle position button.

Use this button to:

- take up the bobbin thread (down and up) as you hold the top thread.
- turn a corner (down to keep the fabric from slipping).

It eliminates the hand wheel for raising and lowering the needle.

---

*En appuyant sur ce bouton, l'aiguille monte ou descend.*

*Si l'aiguille est en position haute, quand vous poussez ce bouton elle descend en position basse.*

*Si l'aiguille est en position basse, quand vous poussez ce bouton elle monte en position haute.*

**ATTENTION:** *Ne touchez pas la pédale de vitesse quand vous pressez le bouton de position de l'aiguille.*

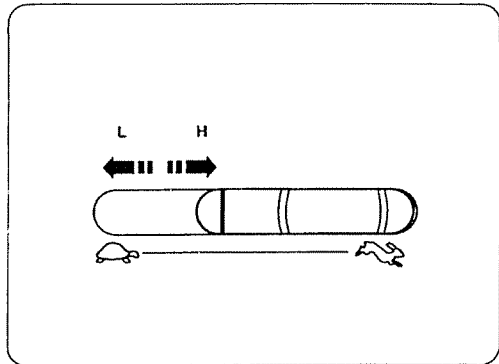
*Utilisez ce bouton pour:*

- *la remonte du fil de canette (descente et montée) en tenant le bout du fil de bobine.*
- *piquer un coin (descente de l'aiguille avant de tourner l'ouvrage).*


*Il n'est plus nécessaire de tourner un volant à main pour faire monter ou descendre l'aiguille.*


## Controlling Sewing Speed *Commande de Contrôle de Vitesse*

### ★ Speed Setting Lever *Levier du Contrôle de Vitesse*



The maximum sewing speed can be controlled by the speed setting lever.

To increase the speed, slide the lever to the right (toward “”).

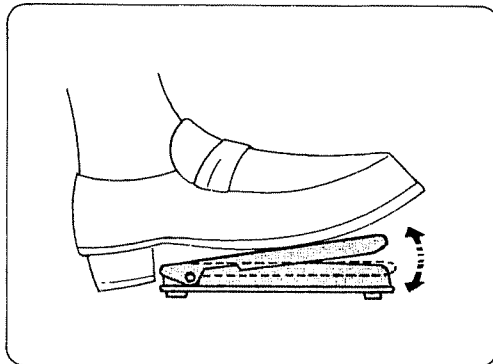
To decrease the speed, slide the lever to the left (toward “”).

*Le maximum de vitesse de couture peut-être obtenu en ajustant le levier de contrôle.*

*Pour augmenter la vitesse glisser le levier vers la droite.*

*Pour réduire la vitesse glisse le levier vers la gauche.*

### ★ Foot Control *Contrôle de Vitesse de la Couture*



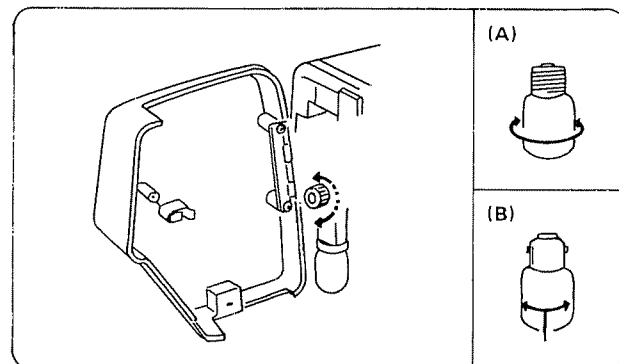
Sewing speed can be varied by the foot control.

The harder you press on the control, the faster the machine runs.

*On peut contrôler la vitesse de la couture avec la commande de vitesse.*

*Plus on appuie fortement sur la pédale, plus la machine coud vite.*

## Sewing Light *Lumière pour la Couture*



The sewing light is located behind the face plate.

### [To replace the bulb]

- (A) ● To remove . . . . . Turn to the left.  
● To replace . . . . . Turn to the right.
- (B) ● To remove . . . . . Push and twist to the left.  
● To replace . . . . . Push and twist to the right.

NOTE: When replacing the bulb, unplug the machine.

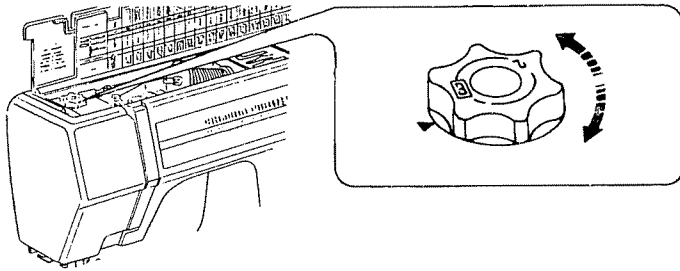
*L'ampoule lumineuse pour la couture est placée à l'arrière du capot frontal.*

### [Pour remplacer l'ampoule]

- (A) ● Pour enlever . . . . . Tourner à gauche.  
● Pour remplacer . . . . . Tourner à droite.
- (B) ● Pour enlever . . . . . Pousser et tourner vers la gauche.  
● Pour remplacer . . . . . Pousser et tourner vers la droite.

NOTE: *Quand vous remplacez l'ampoule enlever la prise de courant.*

## Pressure Dial Cadran de Pression



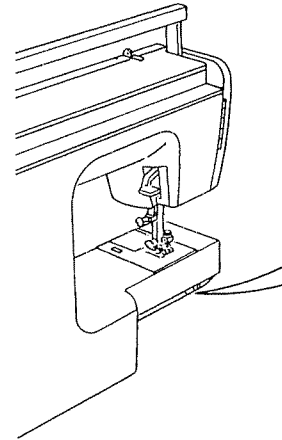
\* The pressure dial should be set at "3" for regular sewing. Reduce the pressure to "2" for appliques.

Set the pressure to "1" when sewing chiffon, lace, organdy and other fine fabrics. Velours and knits with a lot of stretch may also require a "1" setting.

*La cadran de pression devrait être à "3" pour la couture régulière. Réduire la pression à "2" pour les appliqués.*

*Réglez la pression à "1" quand vous cousez du chiffon, de la dentelle, de l'organdi et autres tissus légers. Les velours et tricots qui s'étirent peuvent aussi nécessités une position "1".*

## Dropping the Feed Dogs Escamotage des Griffes d'entraînement

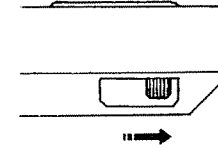


Drop feed lever is located underneath of free arm bed.

*Le levier d'abaissement est situé sous le bras libre.*

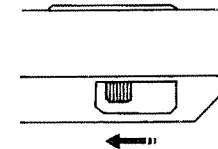
To raise the feed dogs, push the lever to the direction of arrow as illustrated.

*Pour relever les griffes, poussez le levier dans la direction de la flèche, comme illustré.*



For dropping the feed dogs, push the lever to the direction of arrow as illustrated.

*Pour escamoter les griffes d'entraînement, poussez le levier dans la direction de la flèche, comme illustré.*



\* Feed dogs must always be up for normal sewing.

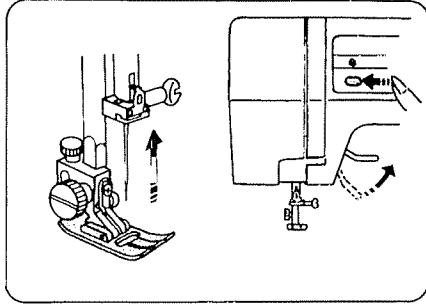
\* *Les griffes d'entraînement doivent toujours être relevées pour la couture normale.*

## To Snap On and Snap Off the Presser Foot

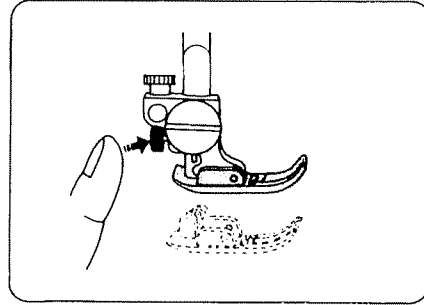
### Changement du Pied-de-Biche

To snap off

*Pour Dettacher le Pied-de-Biche*



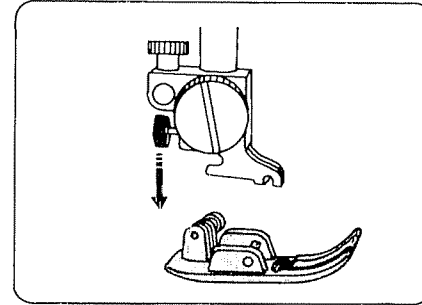
Press the Up/Down needle position button to raise the needle to its highest position. Raise the presser foot.



Press the red button on the back of the foot holder. The presser foot will drop off.

To snap on

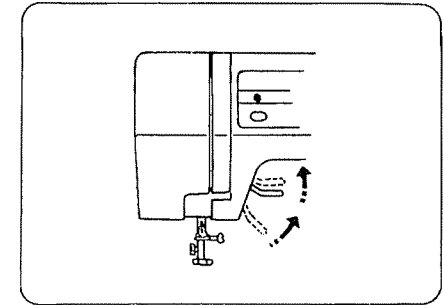
*Pour Attacher le Pied-de-Biche*



When attaching the presser foot, the pressure dial should always be at position "3". Place the presser foot so the pin on the foot lies just under the groove of the foot holder. Lower the foot holder to lock the foot in place.

« Additional Clearance »

« Pour plus d'espace »



The presser foot can be raised higher for additional clearance.

*Pressez le bouton de position de l'aiguille pour lever l'aiguille à la plus haute position. Levez le pied-de-biche.*

*Pressez le bouton rouge à l'arrière du manche du pied. Le pied-de-biche tombera.*

*La cadran de pression devrait être à "3".*

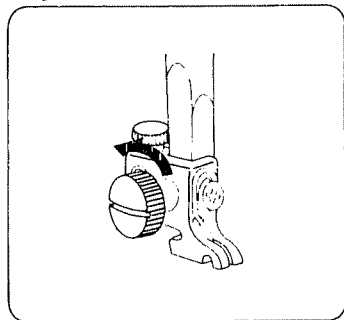
*Placez le pied-de-biche est sous l'ornière du manche du pied. Baissez le manche du pied pour bloquer le pied en place.*

*Le pied presseur peut-être relevé pour plus d'espace.*

*Placez la cheville localisée à l'arrière du pied-de-biche dans l'arrière du pied.*

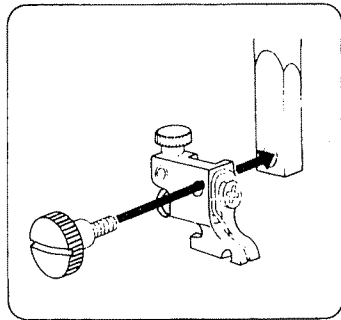
**To Detach and Attach the Foot Holder**  
*Comment Enlever et Replacer la Patte D'attache*

**To Detach**  
*Dépose*



Remove the thumb screw by turning the screw counter-clockwise with the screwdriver.

**To Attach**  
*Pose*



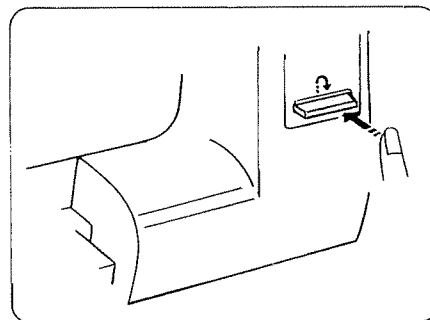
Align the hole in the foot holder with the threaded hole in the presser bar and fit the foot holder screw into the hole. Tighten the screw by turning it clockwise.

---

*Retirez la vis en tournant dans le sens des aiguilles d'une montre avec un tournevis.*

*Enlignez le trou dans le pied de pression avec le trou dans la barre de pression et fixez la vis dans le trou. Serrez la vis en tournant dans le sens des aiguilles d'une montre.*

**Reverse Stitch Button**  
*Bouton de Renverse*

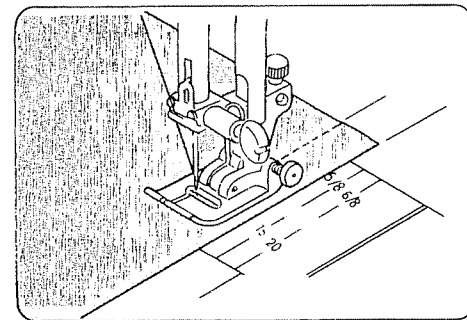


As long as you keep the reverse stitch button depressed, the machine sews backwards.

---

*Si vous tenez le bouton de renverse vers le bas la machine coud les points de renverse vers l'arrière.*

**Seam Guide Line**  
*Guide de Couture*



The numbers on the needle plate indicate the distance between the left needle position and the line.

The numbers in the front indicate in millimeters.

The numbers in the back indicate in inches.

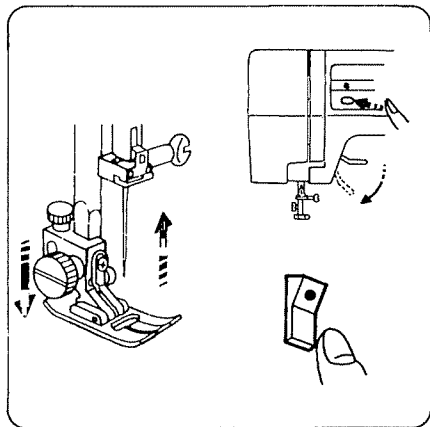
---

*Les numéros sur la plaque aiguille indique la distance entre la ligne et la position gauche de l'aiguille.*

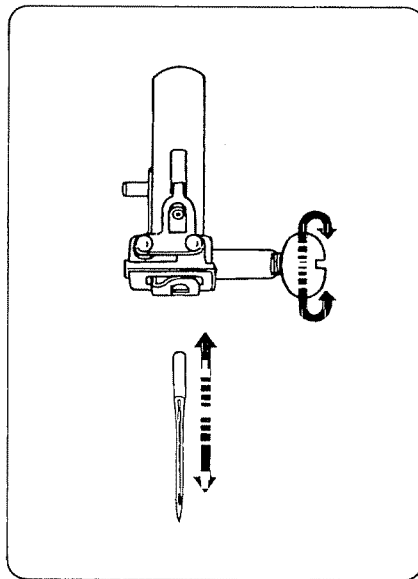
*Les numéros avant sont indiqués en millimètres.*

*Les numéros arrières sont indiqués en pouces.*

## Changing Needle *Changer L'aiguille*



Raise the needle bar by pressing Up/Down needle position button and lower the presser foot.  
Turn off the power switch.



Loosen the needle clamp screw by turning it counter-clockwise.

Remove the needle from the clamp.

Insert the new needle into the needle clamp with the flat side away from you.

When inserting the needle into the clamp, push it up as far as it will go and tighten the clamp screw firmly with the screwdriver.

\* Check your needles frequently for barbed or blunted points. Snags and runs in knits, fine silks and silk-like fabrics are permanent and are almost always caused by a damaged needle.

*Levez l'aiguille en pressant le bouton de position et baissez le pied-de-biche. Fermez la prise de courant.*

*Desserrez la vis du crampon de l'aiguille en la tournant vers vous.*

*Enlevez l'aiguille du crampon.*

*Insérez une nouvelle aiguille dans le crampon avec le côté plat contraire à vous.*

*Quand vous insérez l'aiguille dans le crampon, poussez-là vers le haut le plus possible et serrez la vis du crampon fermement.*

\* *Vérifiez souvent vos aiguilles pour trouver des pointes acérées ou épointées. Les accrocs dans les tricots, la soie et les tissus semblables sont permanents et sont souvent causés par une aiguille endommagée.*

## Thread and Needle Chart

	Fabrics	Threads	Needle Size
<b>Light weight</b>	Crepe de Chine, Voile	Fine Silk	9
	Lawn, Organdy, Georgette, Tricot	Fine Cotton Fine Synthetic Fine Cotton Covered Polyester	or 11
<b>Medium weight</b>	Linens, Cotton, Pique,	50 silk	11
	Serge, Double Knits, Percale	50 to 80 Cotton 50 to 60 Synthetic Cotton Covered Polyester	or 14
<b>Heavy weight</b>	Denim, Tweed, Gabardine,	50 silk	14
	Coating, Drapery and Upholstery Fabric	40 to 50 Cotton 40 to 50 Synthetic Cotton Covered Polyester	or 16

- In general, fine threads and needles are used for sewing thin fabrics, and thicker threads and needles are used for sewing heavy fabrics. Always test thread and needle size on a small piece of fabric which will be used for actual sewing.
- Use the same thread for needle and bobbin.
- When sewing stretch, very fine fabrics and synthetics, use a BLUE TIPPED needle. The blue tipped needle effectively prevents skipped stitches.
- When sewing very fine fabrics, sew over a piece of paper to prevent yarn distortion.

## Tableau des Fils et des Aiguilles

Épaisseur	Tissu	Fil	Grosueur de l'aiguille
<b>Léger</b>	<i>Crêpe de chine, voile, linon, organdi, georgette, tricot.</i>	<i>Fil de soie fin</i>	9
		<i>Fil de coton fin</i> <i>Fil de synthétique fin</i> <i>Fil de polyester fin renforcé avec du coton</i>	ou 11
<b>Moyen</b>	<i>Lainage, coton, piqué, serge, tricot double, percale</i>	<i>Fil de soie 50</i>	11
		<i>Fil de coton 50 à 80</i> <i>Fil de polyester renforcé avec du coton synthétique 50 à 60</i>	ou 14
<b>Épais</b>	<i>Denim, tweed, gabardine, tissu de manteau et de rembourrage</i>	<i>Fil de soie 50</i>	14
		<i>Fil de coton 40 à 50</i> <i>Fil de polyester renforcé avec coton synthétique 40 à 50</i>	ou 16

- \* *En général, on utilise les fils fins et les aiguilles fines pour les tissus légers; les fils plus gros et les aiguilles plus grosses pour les tissus épais. Toujours vérifiez la grosseur du fil et de l'aiguille sur un morceau du même tissu que vous allez coudre.*
- \* *Utilisez le même fil pour l'aiguille et la canette.*
- \* *En cousant les tissus extensibles, très légers et synthétiques, utilisez une aiguille à "POINTE BLEUE". Cette aiguille évite effectivement les sauts de points*
- \* *En cousant les tissus très légers, utilisez un morceau de papier placé au-dessous pour prévenir la déformation du tissu.*

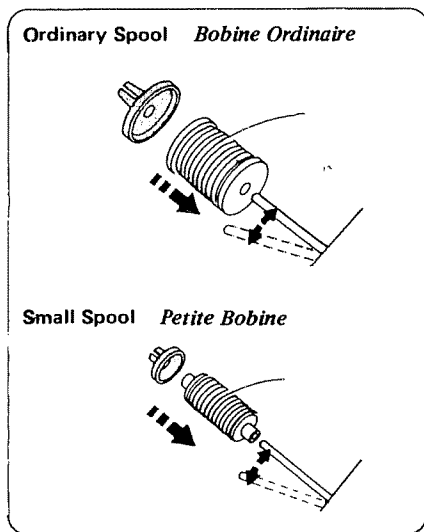


## Winding the Bobbin

### *Enfilage de la Bobine de Fil*

#### Horizontal Spool Pin

#### *Pivot Horizontal*



Lift up the spool pin. Place the spool of thread on the spool pin with the thread coming off the spool as shown.

Attach the large spool holder pressing it firmly against the thread spool.

\* The small spool holder is used with narrow or small thread spools.

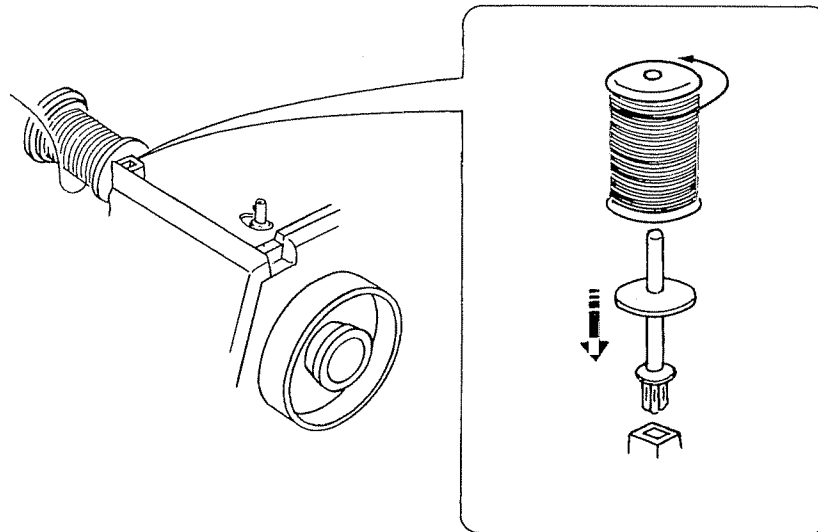
*Levez le rouleau. Placez la bobine de fil sur le manche avec le fil sortant du rouleau comme montré. Attachez le manche large du rouleau le pressant fermement contre le rouleau de fil.*

*Abaissez la cheville.*

*Le manche étroit du rouleau est utilisé avec des bobines à fil étroites ou petites.*

#### Additional Spool Pin

#### *Pivot Additionnel*



The additional spool pin is used to wind extra bobbins without unthreading the machine.

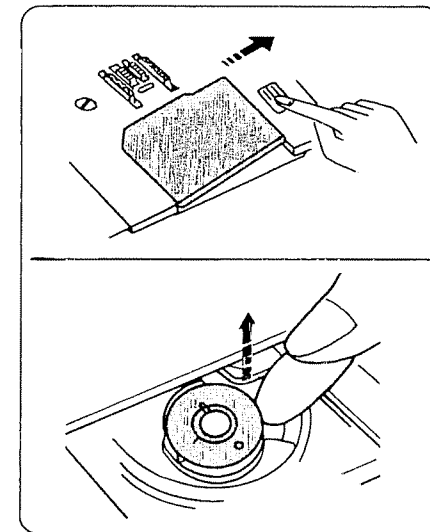
To use, insert the additional spool pin in the hole. Place the felt and the spool on the pin.

*La cheville de rouleau additionnelle est utilisée pour enfiler des bobines en surplus sans désefiler la machine.*

*Pour utiliser, insérez la cheville de rouleau additionnelle dans le trou. Placez le feutre et le rouleau sur la cheville.*

#### Removing the Bobbin

#### *Enlever la Bobine*



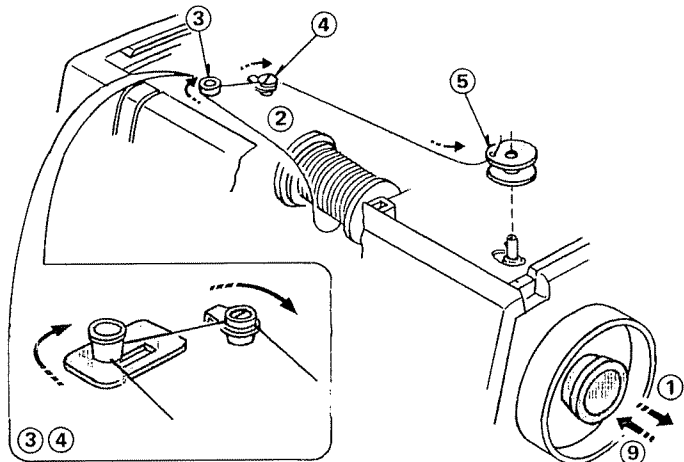
Gently slide the hook cover plate release button to the right, and remove the cover plate.

Lift out the bobbin.

*Poussez doucement le bouton de la plaque couvrant le crochet et retirez celle-ci.*

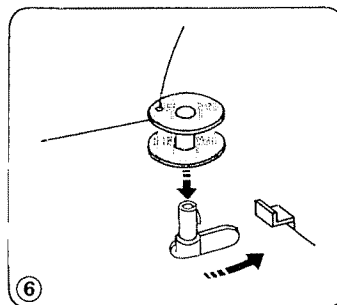
*Relevez la bobine.*

**Threading the Bobbin Winder**  
**Enfiler le Dévidoir**

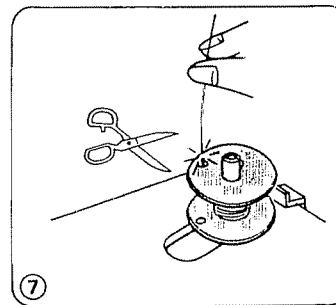


- ① Pull the clutch knob away from the machine to disengage clutch.
- ② Draw the thread from the spool.
- ③ Guide the thread around the thread guide.
- ④ Guide the thread around the bobbin winder thread guide.
- ⑤ Insert the thread through the hole in the bobbin, threading from the inside to the outside.

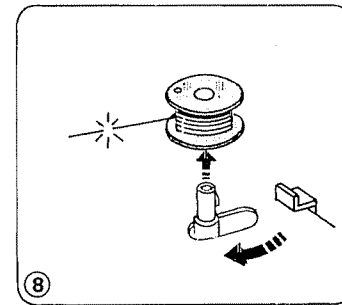
- 
- ① Tirez le bouton de volant pour arrêter le mouvement de l'aiguille.
  - ② Tirez le fil de la bobine.
  - ③ Guidez le fil vers le guide fil.
  - ④ Guidez le fil vers le guide fil du dévidoir de la canette.
  - ⑤ Insérez le fil dans le trou de la bobine de l'intérieur à l'extérieur.



- ⑥ Put the bobbin on the bobbin winder spindle, and push it to the right.



- ⑦ With the free end of the thread held in your hand, depress the foot control. Stop the machine when it has made a few turns, and cut the thread close to the hole in the bobbin. Depress the foot control again. When the bobbin is fully wound, it will stop automatically.



- ⑧ Return the bobbin winder to its original position by moving the spindle to the left, and cut the thread as shown.
- ⑨ Push in the clutch knob to engage clutch.  
 \* The machine will not sew until the clutch knob is pushed in.

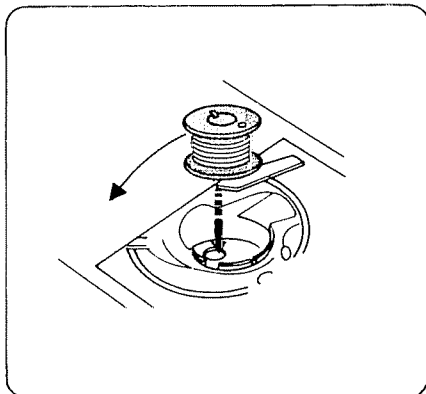
- 
- ⑥ Placez la bobine sur le pivot du bobineur et vous poussez vers la droite.

- ⑦ Avec le bout du fil tenu dans votre main, pressez le contrôle du pied. Arrêtez la machine quand elle aura fait quelques tours, et coupez le fil libre près du trou de la bobine. Pressez le contrôle du pied une seconde fois. Quand la bobine est complètement enroulée, elle va s'arrêter automatiquement.

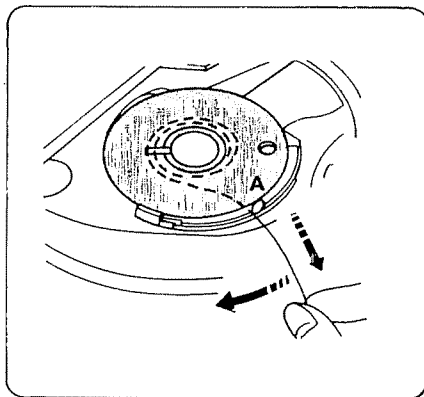
- ⑧ Retournez le dévidoir à bobine à sa position originale en bougeant le fuseau vers la gauche, et coupez le fil comme montré.

- ⑨ Poussez le bouton de volant pour rétablir le mouvement de l'aiguille.  
 \* La machine ne pourra pas coudre tant que le bouton est poussé.

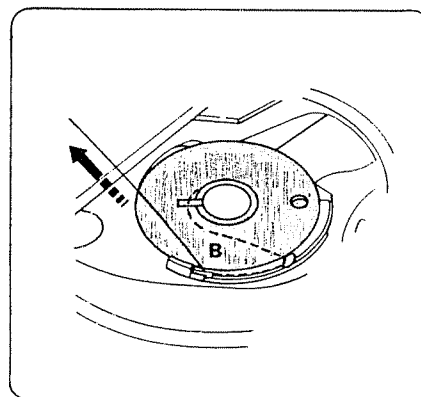
**Inserting the Bobbin**  
*Insérer la Bobine*



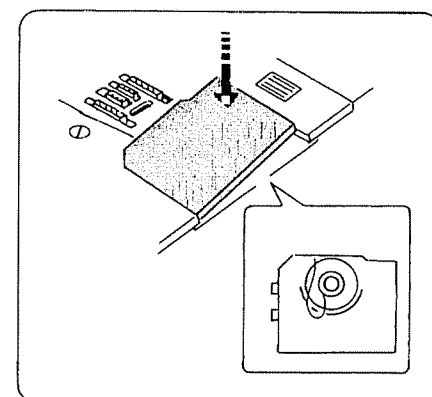
Place the bobbin in the bobbin holder with the thread running counter-clockwise.



Guide the thread into the notch **A** on the front side of the bobbin holder. Draw the thread to the left sliding it between the tension spring blades.



Continue to draw the thread lightly until the thread slips into notch **B**.



Pull out about 15 cm (6") of thread and attach the hook cover plate.

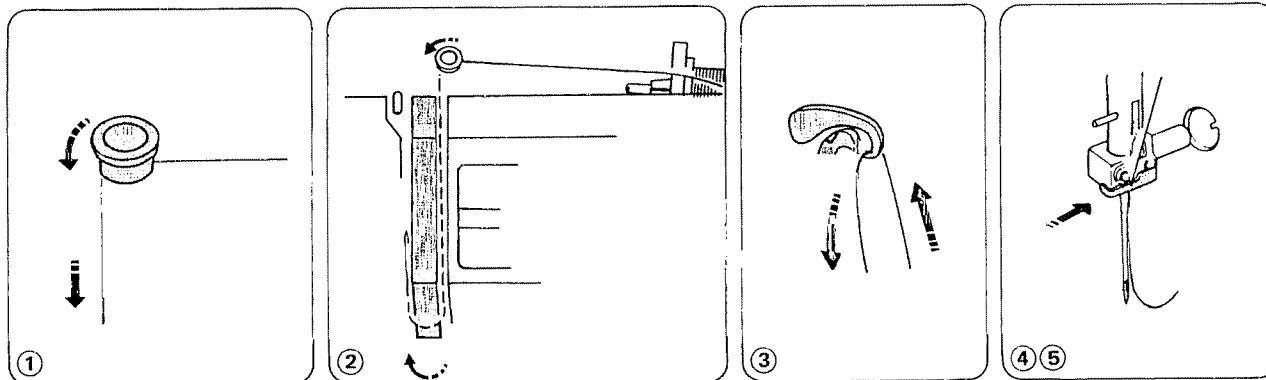
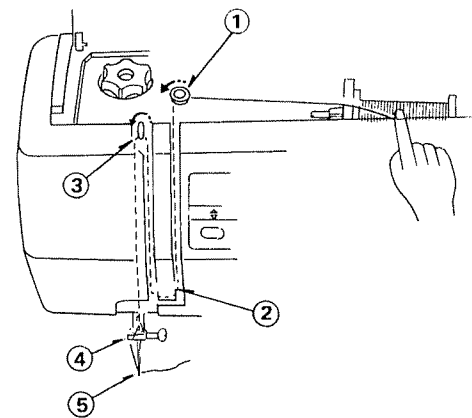
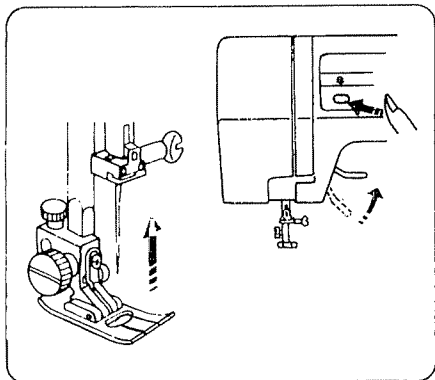
*Placez la bobine sur le manche à bobine avec le fil courant comme les aiguilles d'une montre.*

*Guidez le fil dans la coche **A** sur le devant du manche à bobine. Tirez le fil vers la gauche, le levant entre les lames de tension.*

*Continuez de tirer lentement sur le fil jusqu'à ce que le fil glisse dans la coche **B**.*

*Tirez environ 15 cm (6") de fil et remplacez la plaque couvrant le crochet.*

## Threading the Machine Enfilage de la Machine



Press the Up/Down needle position button to raise the needle to its highest position.

Raise the presser foot with the presser foot lifter and pass the thread in the order from ① to ⑤.

- ① Lead the thread from the spool and pass it through the thread guide. Then draw it down along the right slot.
- ② Guide the thread around the bottom of the thread guide plate from right to left, then draw it upward.
- ③ Firmly draw the thread from right to left over the take-up lever and down into the take-up lever eye. Then guide it down along the left slot.
- ④ Slide the thread from the left behind the needle bar thread guide.
- ⑤ Thread the needle by using the needle threader.

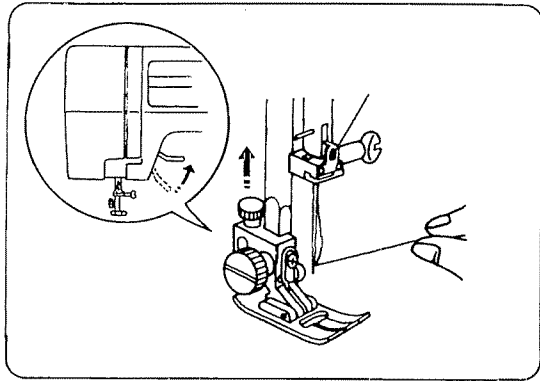
*Pressez le bouton de position de l'aiguille pour lever l'aiguille à la plus haute position.*

*Remonter le pied-de-biche puis passer le fil dans l'ordre indiqué de ① à ⑤.*

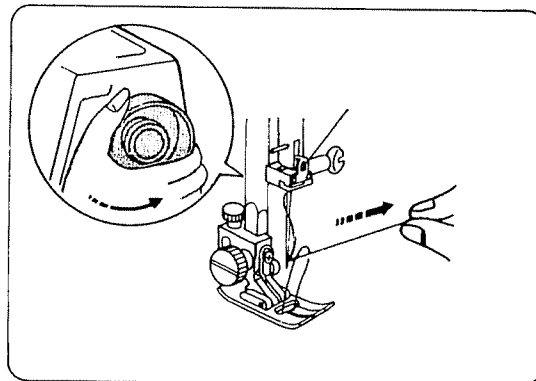
- ① *Guidez le fil et passer le dans le guide fil, maintenant descendre dans la glissoire vers la droite.*
- ② *Guidez le fil autour du guide de droite à gauche maintenant remontez.*
- ③ *Tenir le fil fermement et glisser de droite à gauche dans le bras releveur et descendre dans l'oeil du releveur de fil. Maintenant guidez le fil dans la glissoire de gauche.*
- ④ *Glissez le fil vers la gauche en arrière du guide fil près de la barre d'aiguille.*
- ⑤ *Enfilez l'aiguille en utilisant l'enfileur.*

## Drawing Up Bobbin Thread

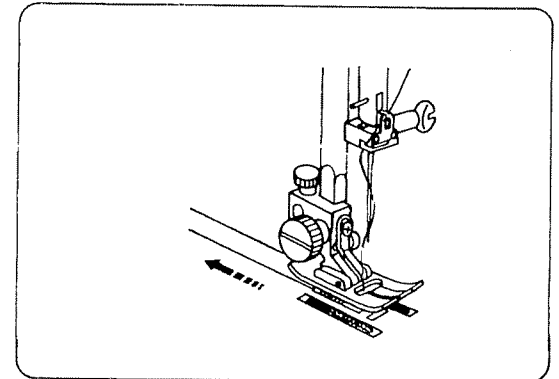
### Comment Faire Remonter le Fil de la Canette



- ① Raise the presser foot and hold the needle thread lightly with your left hand.



- ② Turn the balance wheel slowly towards you with your right hand until the needle goes down and continue turning balance wheel until the take-up lever is at its highest position. Lightly draw up the needle thread forming a loop of the bobbin thread.



- ③ Pull 15 cm (6") of both threads back and under the presser foot.

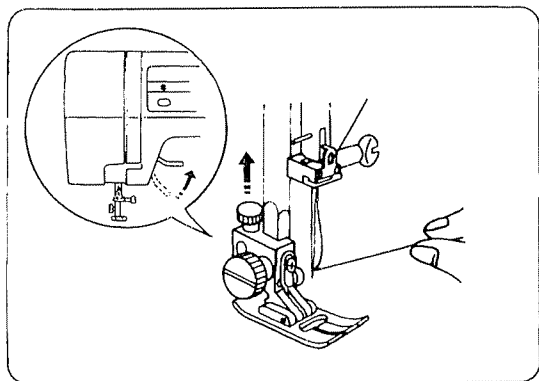
- ① Remonter le pied et tenez légèrement le fil de l'aiguille avec la main gauche.

- ② Tournez lentement le volant vers vous jusqu'à ce que l'aiguille descende. Continuez à tourner le volant jusqu'à ce que le levier relever soit à la position la plus élevée. Retirez lentement le fil de l'aiguille en formant une boucle avec fil de la canette.

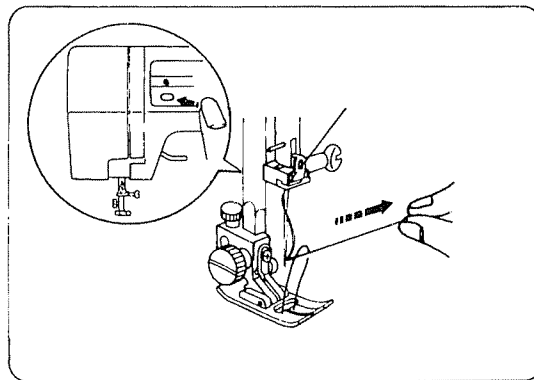
- ③ Tirez 15 cm (6") des deux fils vers l'arrière et sous le pied-de-biche.

## Drawing Up Bobbin Thread

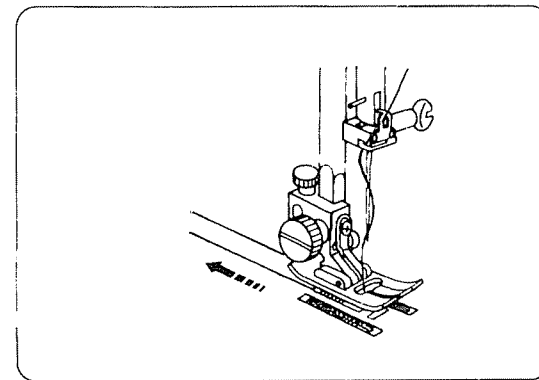
*Comment Faire Remonter le Fil de la Canette*



- ① Raise the presser foot and hold the needle thread lightly with your left hand.



- ② Press the Up/Down needle position button twice to pick up the bobbin thread. Draw up the needle thread forming a loop of bobbin thread.



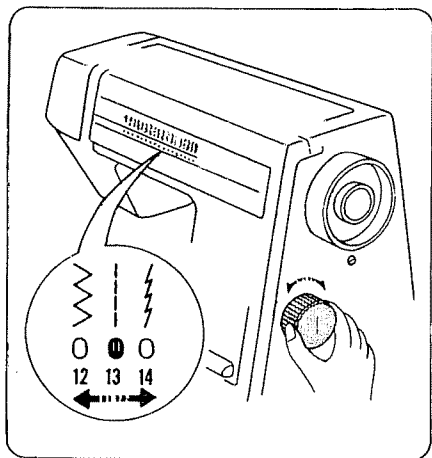
- ③ Pull 15 cm (6") of both threads back and under the presser foot.

① Remonter le pied et tenez légèrement le fil de l'aiguille avec la main gauche.

② Pressez le bouton de position de l'aiguille deux fois pour lever la bobine. Tenez en haut l'aiguille formant une bride de fil de bobine.

③ Tirez 15 cm (6") des deux fils vers l'arrière et sous le pied-de-biche.

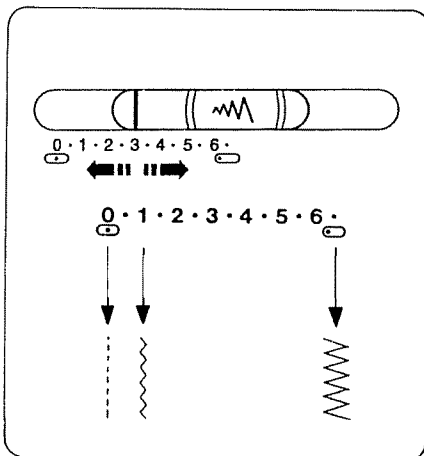
**Pattern Selector Dial**  
*Cadran de Sélection des Motifs*



Select the pattern by turning the pattern selector dial and the red signal shows the selected pattern.

\* Raise the needle above the fabrics and presser foot when you turn the pattern selector dial.

**Zigzag Width Control**  
*Contrôle de la Largeur du Point Zigzag*

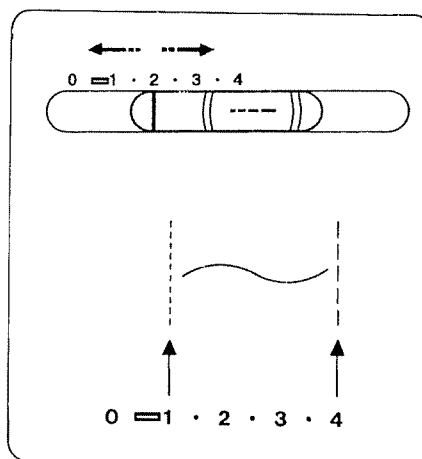


Higher the number, wider the stitch width.

This machine will sew the maximum 6.5 mm (0.25") wide zigzag.

\* Raise the needle above the fabrics when you set the stitch width.

**Stitch Length Control**  
*Contrôle de la Longueur du Point Zigzag*

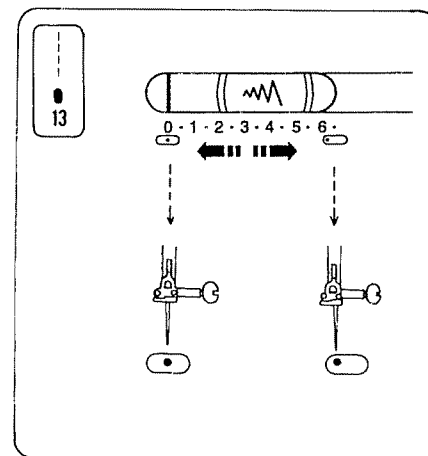


The higher the number, the longer the stitch length. You can select the suitable stitch length for fabrics that you plan to sew.

**Note:**

Stitch length is automatically set for stretch stitch patterns on pattern number 14 to 18.

**Infinite Needle Position**  
*Position Infinie de L'aiguille*



When pattern number 13 is selected and the stitch width control is activated, you can move the needle between center and left needle positions.

Choisissez un motif en tournant le cadran de sélection des motifs. Le signal rouge apparaît à gauche du numéro du motif choisi.

N.B. Relevez l'aiguille au-dessus du tissu et du pied-de-biche quand vous tournez le cadran de sélection des motifs.

Plus le numéro est élevé, plus la largeur du point est large.

Cette machine peut coudre une largeur de zigzag de 6.5 mm (0.25").

\* Quand vous ajustez la largeur du point levez l'aiguille au dessus du tissu.

Plus le numéro est élevé, plus la longueur du point est long. Vous pouvez choisir la longueur du point convenant à la plupart des tissus.

N. B. La longueur du point est automatiquement choisie pour les motifs à point extensible aux motifs numéro 14 à 18.

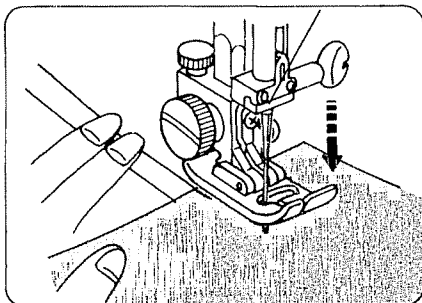
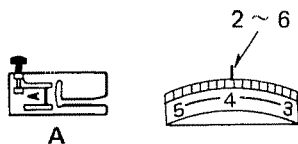
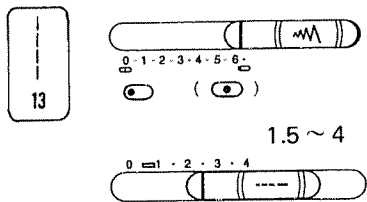
Quand le motif numéro 13 est sélectionné et que le contrôle de la largeur du point est actif vous pouvez déplacer l'aiguille à la position centre ou gauche.

## BASIC SEWING

## BASES DE LA COUTURE

### Straight Stitch Sewing Le Point Droit

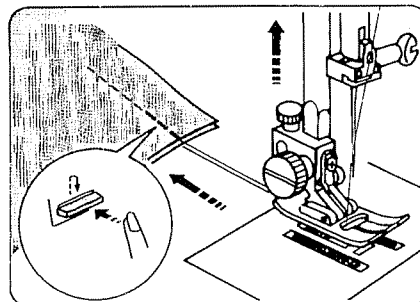
#### Machine Setting Réglage de la Machine



Raise the presser foot and position the fabric next to a stitching guide line on the needle plate.

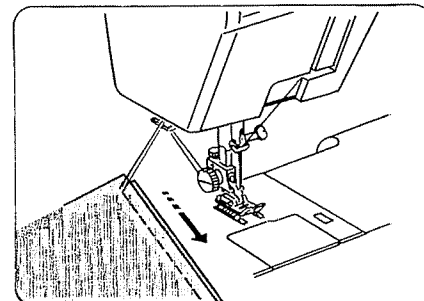
Lower the presser foot and smooth the threads toward the back. Depress the foot control.

Gently guide the fabric along the guide line letting the fabric feed naturally.



For fastening the ends of seams, press the reverse stitch button and sew several reverse stitches.

Raise the presser foot and remove the fabric, drawing the threads to the back.



The threads are cut the proper length for starting the next seam.

*Levez le pied-de-biche et placez le tissu près de la ligne de guide sur la plaque de l'aiguille.*

*Baissez le pied-de-biche et lissez le fil vers l'arrière. Pressez le contrôle du pied.*

*Guidez doucement le tissu le long de la ligne du guide laissant le tissu aller naturellement.*

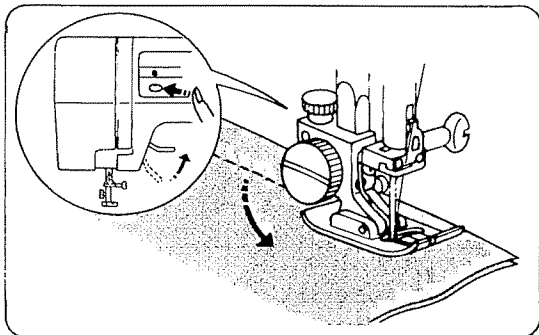
*Pour lier les fins des coutures, appuyez sur le bouton de renverse et cousez quelques points arrière.*

*Levez le pied-de-biche et enlevez le tissu tirant le fil en arrière.*

*Coupez les fils au-dessus du coupeur.*



## Changing the Sewing Directions *Comment Changer la Direction de la Couture*



Stop the machine and bring the needle down into the fabrics by pressing Up/Down needle position button.

Raise the presser foot.

Pivot the fabric around the needle to change sewing direction as desired.

Lower the presser foot.

---

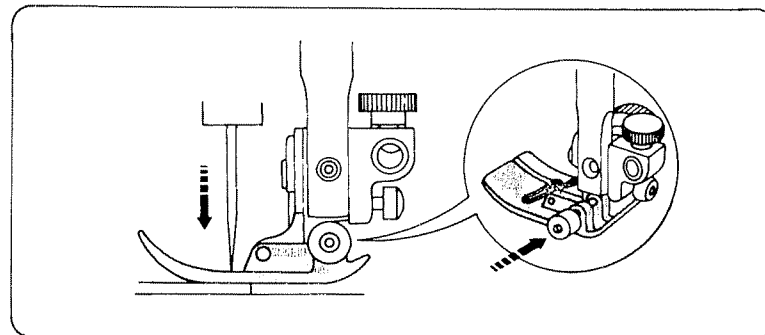
*Arrêtez la machine, descendre l'aiguille dans le tissu en pressant le bouton de position de l'aiguille.*

*Relevez le pied-de-biche.*

*Pivotez le tissu pour changer de direction.*

*Baissez le pied-de-biche et continuez à coudre.*

## Straight Stitching on Heavy Fabrics *Couture Droite Sur du Matériel Épais*



Lower the needle into the fabric at the point where you wish to start sewing. Press the small black button on the zigzag foot with your left hand to "lock" the presser foot to the fabric.

Lower the presser foot with your right hand, keeping pressure on the black button with your left hand.

Release the black button and start sewing.

---

*Abaissez et piques l'aiguille dans le tissu au point de départ. Pressez le petit bouton noir sur le pied zigzag avec votre main gauche pour "bloquer" le pied-de-biche sur le tissu.*

*Abaissez le pied-de-biche avec votre main droite, en donnant de la pression sur le bouton noir avec votre main gauche.*

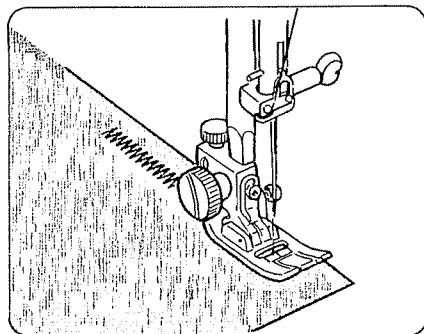
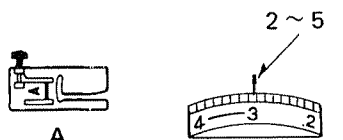
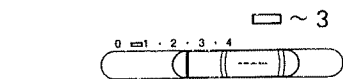
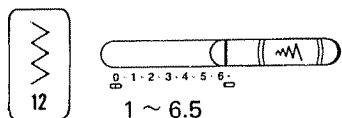
*Relâchez le bouton noir et commencez à coudre.*

## UTILITY STITCHING

## LES POINTS UTILITAIRES

### Zigzag Stitching Le Point Zigzag

Machine Setting  
Réglage de la Machine

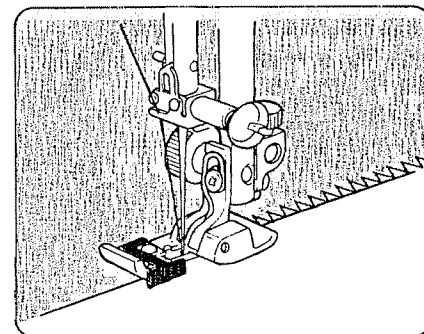
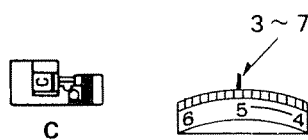
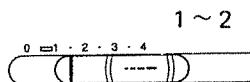
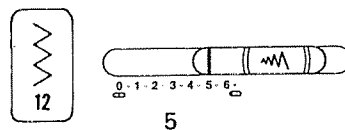


Simple zigzag stitching is widely used for overcasting, appliqueing, sewing on buttons etc.

*Couture simple en zigzag est utilisée grandement pour surjetes, appliqué, coudre les boutons et ainsi de suite.*

### Overcasting Le Surjet

Machine Setting  
Réglage de la Machine



This type of stitch is used on the seam allowance to prevent fabrics from fraying at raw edges.

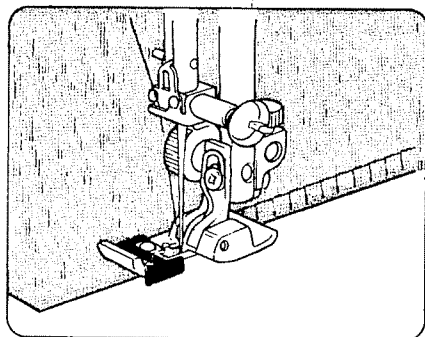
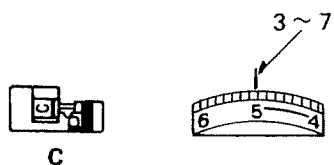
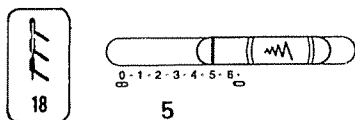
It can be used to finish a hem edge. Place the edge of the fabric next to the black prong of foot c .

*Cette sorte de point est utilisé sur la bordure pour empêcher le tissu de s'effiloche. Il peut être utilisé pour la finition d'un bord.*

*Placez le bord du tissu près du fourchon noir sur le pied c .*

## Overedge Stitch *Point de Surfil*

### Machine Setting *Réglage de la Machine*



Place the edge of the fabric next to the black prong of foot.

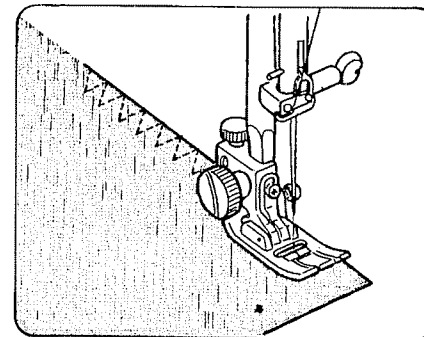
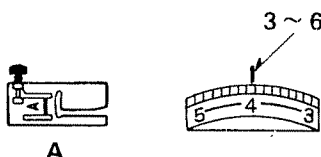
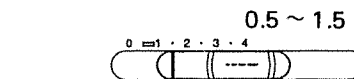
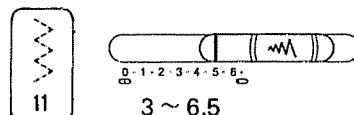
The wires on this foot prevent light weight fabric from rolling and creating a ridge. The black prong guides your sewing so the needle falls off the fabric wrapping the threads around the edge to stop raveling.

*Placez le coin du tissu près du fourchon noir sur le pied.*

*Les tringles de ce pied préviennent au tissu léger de rouler et faire des sillons. Le fourchon noir dirige votre couture pour que l'aiguille tombe du tissu enveloppant les fils autour du coin pour arrêter l'entortillement.*

## Tricot Stitch *Point Tricot*

### Machine Setting *Réglage de la Machine*

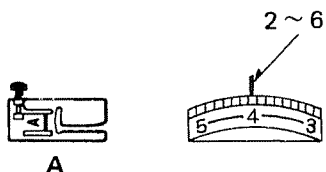
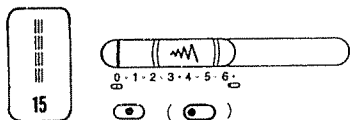


Place the fabric under the presser foot so that the edge will be slightly inside the right hand side of the presser foot. Guide the work so the right hand stitches fall at the edge of the fabric.

*Placez le tissu sous le pied-de-biche de sorte que le bord soit légèrement à l'intérieur du côté droit du pied-de-biche. Guidez le travail de sorte que les points de la position droite tombent à la lisière du tissu.*

## Triple Strength Stitch *Les Points Triple*

### Machine Setting *Réglage de la Machine*

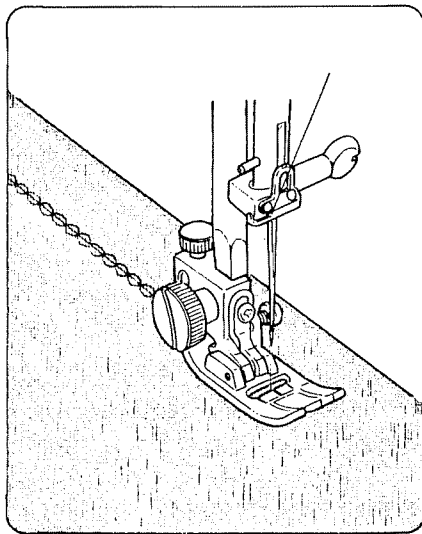


This strong, durable stitch is recommended where both elasticity and strength are needed to insure comfort and durability.

Use it to reinforce areas such as crotch and armhole seams.

Also use when constructing items such as backpacks for extra strength.

*Ce point durable et fort est recommandé quand l'élasticité et la résistance sont nécessaires pour assurer confort et durabilité. Utilisez pour renforcer les endroits tels que la fourche et l'emmanchure. Utilisez aussi quand vous faites des items comme un sac à dos pour de la résistance supplémentaire.*



The stitch is sewn with two stitches forward and one stitch backward forming a seam that does not rip easily.

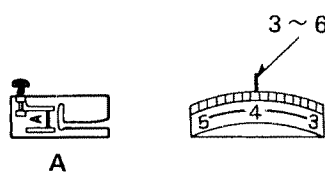
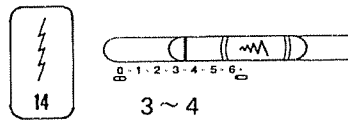
Garments should be basted for fitting before seaming.

*Ce point est cousu avec 2 points en avant et 1 point en arrière formant une couture qui ne se brisera pas facilement.*

*Les vêtements devraient être faufilés pour essayage avant de coudre.*

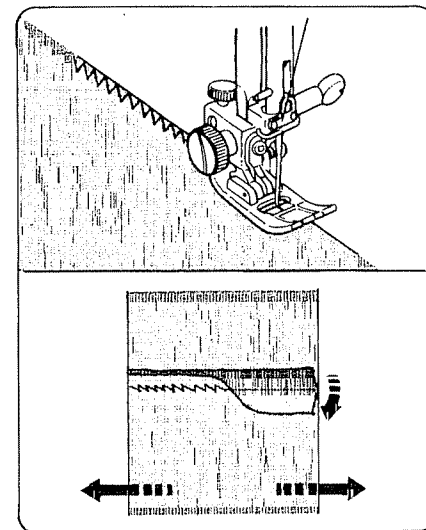
## Outline Stretch Stitch *Point de Côté Élastique*

### Machine Setting *Réglage de la Machine*



Pattern 14 is a narrow stretch stitch designed to eliminate puckering on knit fabrics and bias seams, while permitting the seam to be pressed completely flat.

*Le motif 14 est un point extensible étroit désigné pour éliminer le plissement des tricotés et des biais tout en permettant à la couture de s'aplatir complètement.*



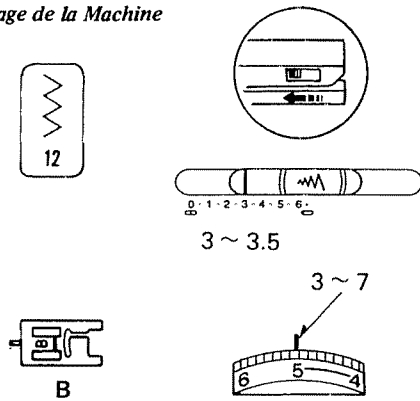
For a 1.5 cm (5/8") seams, use the 2 cm (6/8") marking on the needle plate.

When sewing light weight fabrics, set the pressure dial at "1" or "2".

*Pour une couture de 1.5 cm (5/8"), utilisez la marque de 2 cm (6/8") sur la plaque de l'aiguille. Quand vous cousez du tissu très léger, réglez le cadran de pression à "1" ou "2".*

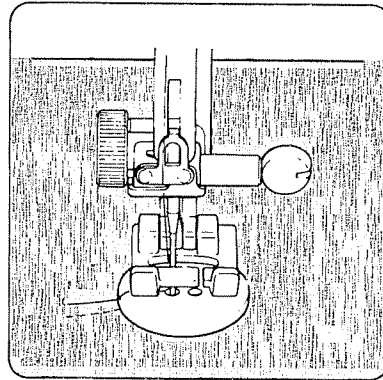
## Sewing Buttons Coudre les Boutons

### Machine Setting Réglage de la Machine

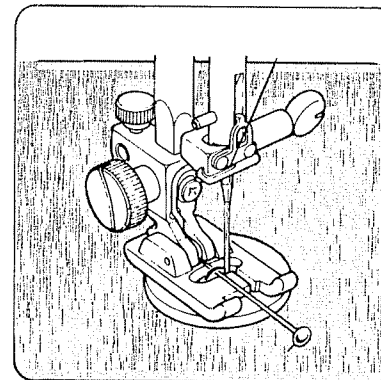


Tape the button over the placement mark.

A pin can be placed on top of the foot to form a shank. Before lowering the foot, test the needle swing making sure the needle drops in each hole. Adjust the stitch width if necessary. Lower the foot.



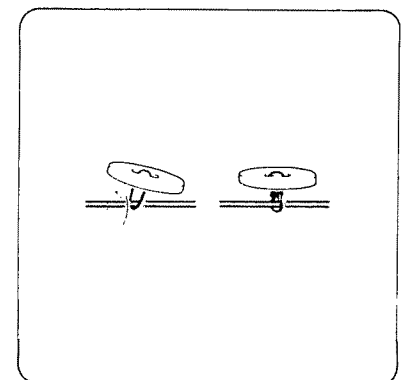
Align the both holes of button with the needle swing, lower the foot and depress the foot control.



To strengthen the shank, cut the threads leaving a 20 cm (8") tail. Bring the needle thread down through the hole in the button and wind it around the shank.

Draw the thread to the wrong side and knot.

\* When button sewing is finished, return the drop feed lever.



*Placez une cheville sur le dessus du pied pour former une queue.*

*Placez le bouton utilisant l'aiguille comme guide. L'aiguille doit être au milieu des trous pour être cousus.*

*Ajustez la largeur du point vous assurant que l'aiguille passe dans chaque trou.*

*Alignez les deux trous du bouton avec le trajet de l'aiguille, baissez le pied et relâchez le pied de contrôle.*

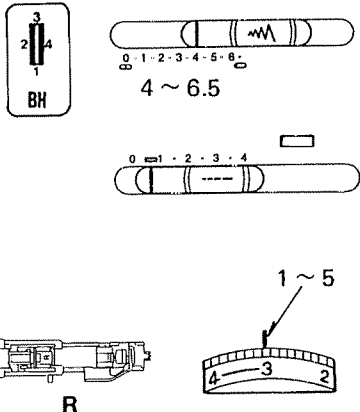
*Coupez les fils laissant 20 cm (8"). Baissez le fil de l'aiguille à travers le trou dans le bouton et tournez-le autour de la queue.*

*Tirez le fil en sens contraire et nouez.*

*\* Quand la couture d'un bouton est terminé retournez le levier d'alimentation à sa position originale.*

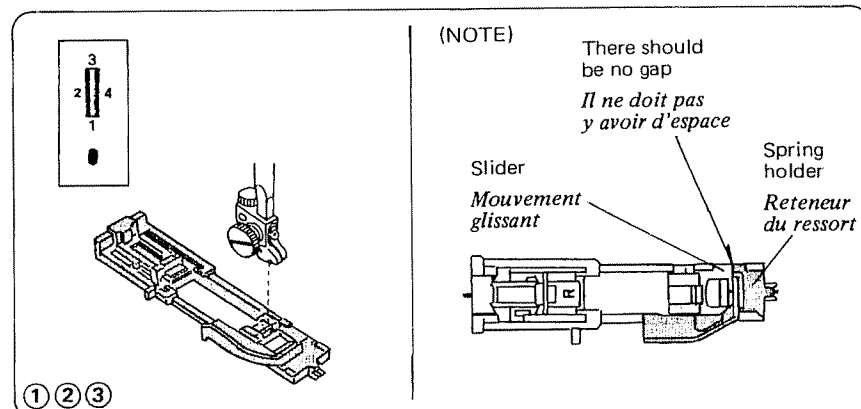
## Automatic Buttonhole Boutonnière Automatique

### Machine Setting Réglage de la Machine



- \* The size of buttonhole is automatically set by placing the button in the automatic buttonhole foot (R).
- \* The button holder of the foot takes a button size up to 2.5 cm (1") in diameter.
- \* Make a test buttonhole on a sample duplicating the fabric, interfacing and seams of the actual garment.
- \* Place the button on the fabric sample and mark the top and bottom to determine the position of buttonhole.
- \* Use the interfacing on the stretch fabrics.

- \* *La grandeur de la boutonnière est automatiquement ajustée en plaçant votre bouton dans le pied à boutonnière (R).*
- \* *Un bouton de 2.5 cm (1") et moins peut être placé à l'arrière du pied.*
- \* *Faite un test sur un échantillon de votre tissu avec de l'entoilage.*
- \* *Indiquez d'une marque l'endroit de la boutonnière.*
- \* *Utilisez de l'entoilage pour les tissus extensibles.*

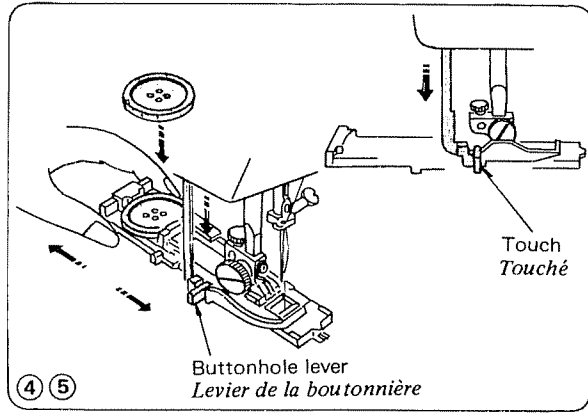


- ① Turn the balance wheel toward you to raise the needle to its highest position. Raise the presser foot lifter.
- ② Set the pattern indicator at "BH" by turning the pattern selector dial.
  - \* If the indicator light is already on at "BH", reset the machine in accordance with the instructions on page 30.
- ③ Attach the automatic buttonhole foot (R).

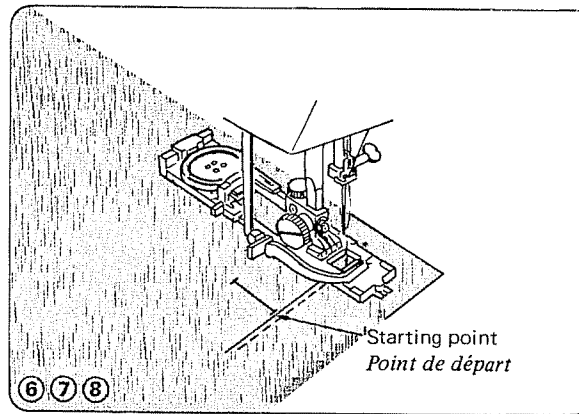
NOTE: There should be no gap between the slider and spring holder of the foot as shown above.

- ① *Tournez le volant vers vous pour lever l'aiguille à la position la plus élevée. Elevez le pied presseur.*
- ② *Placer l'indicateur de patron à "BH" en tournant le cadran sélecteur.*
  - \* *Si la lumière indicative montre "BH" recompilez en conformité avec les instructions à la page 30.*
- ③ *Attachez le pied à boutonnière (R).*

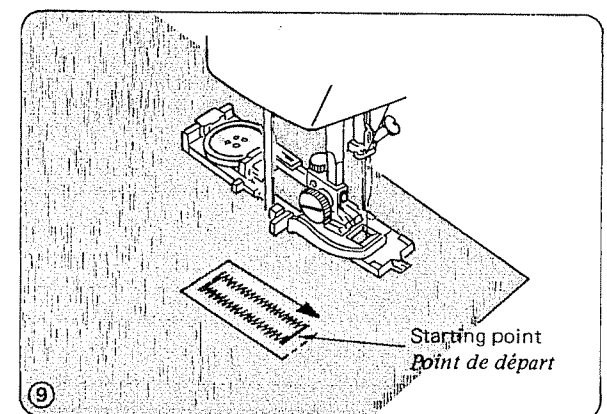
NOTE: *Il ne doit pas y avoir d'espace entre le ressort et le support à ressort comme illustré.*



- ④ Pull the button holder to the back, and place the button in it. Push back the button holder toward you as far as it will go.
- ⑤ Pull the buttonhole lever downward as far as it will go.



- ⑥ Insert fabric under the foot. Press the needle position button twice.
- ⑦ Remove the fabric to the left to draw both threads to the left.
- ⑧ Insert the garment under the foot, and lower the needle at the starting point. Then lower the automatic buttonhole foot.

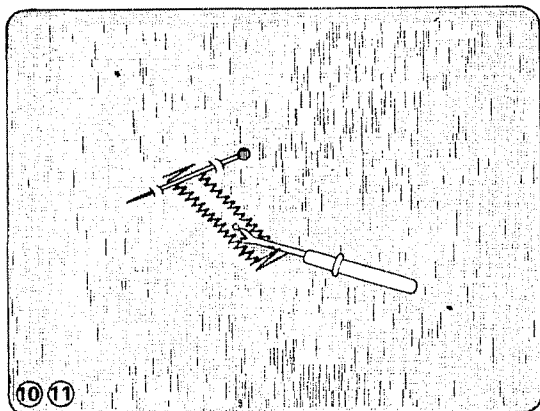


- ⑨ Depress the foot control until the machine stops by itself.
- \* When a buttonhole is completed, the BH indicator light will flash.
  - \* The buttonhole will be automatically sewn. The front bartack and left row first, then the back bartack and right row. The machine will stop automatically.

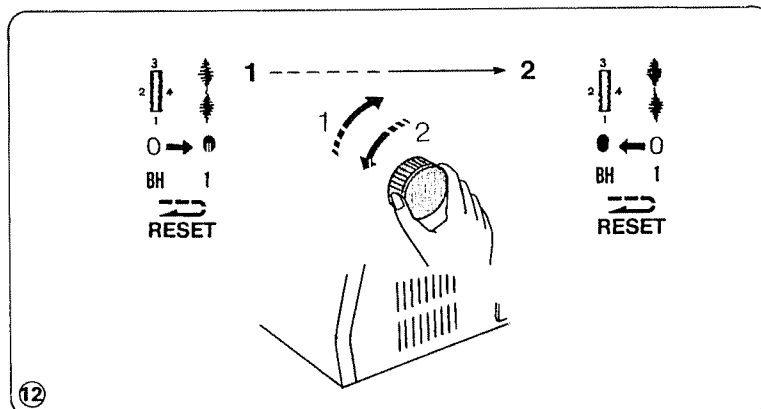
- ④ Poussez le support à bouton vers l'arrière et placez le bouton. Repoussez le support à bouton sur celui-ci pour qu'il soit fixe.
- ⑤ Tirez le levier de la boutonnière à la position la plus basse.


- ⑥ Placez le tissu sous le pied presseur. Actionnez 2 fois le bouton de position de l'aiguille.
- ⑦ Retirez le tissu vers la gauche et faites passer les deux fils en dessous du pied.
- ⑧ Insérez le tissu sous le pied et abaissez le pied presseur et l'aiguille au point de départ.

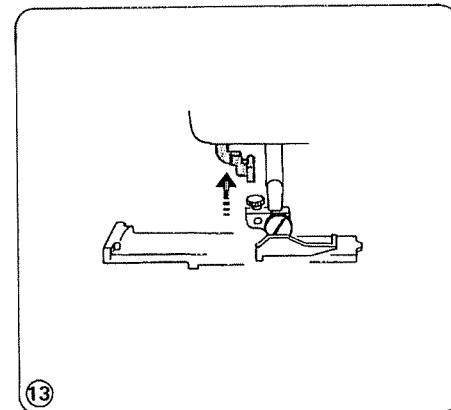
- ⑨ Appuyez le pied de contrôle jusqu'à ce que la machine s'arrête par elle-même.
- \* Quand la boutonnière est complétée la lumière de l'indicateur "BH" s'intille.
  - \* La boutonnière sera automatiquement cousue.
- En premier couture du côté gauche et couture de fermeture avant, maintenant couture de fermeture arrière et rangée de droite.  
La machine arrête automatiquement.*



- ⑩ Cut the both needle and bobbin threads leaving about 10 cm (4") thread ends. Draw the needle thread to wrong side of fabric by pulling the bobbin thread. Then, knot the threads.
- ⑪ Insert a pin inside the bartack. Then cut the opening with a seam ripper. Take care not to cut the stitches.




- ⑫ **To repeat buttonhole sewing.**  
After a buttonhole is sewn, move the indicator to pattern "1" (  ) by turning the pattern selector dial in the direction of arrow 1, then return the indicator back to "BH" by turning the dial in the direction of arrow 2 to reset for sewing the next buttonhole.



- ⑬ When buttonhole sewing is finished, push the buttonhole lever upward as far as it will go.

- ⑩ Coupez les fils de l'aiguille et de la bobine à 10 cm (4") de la fin. Tirez le fil de l'aiguille vers le mauvais côté du tissu en glissant le fil de la bobine; ensuite attachez les fils.
- ⑪ Insérez une épingle dans une bride d'arrêt puis coupez l'ouverture avec un outil tranchant. Prenez soin de ne pas couper les points.

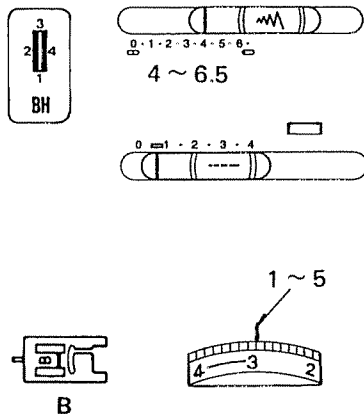
- ⑫ **Pour répéter la couture de boutonnière.**  
Après que la boutonnière est cousue déplacer l'indicateur au patron "1" (  ) en tournant le cadran sélecteur en direction de la flèche 1 maintenant retourner l'indicateur à "BH", en tournant le cadran en direction de la flèche 2 pour replacer en position de la prochaine boutonnière.

- ⑬ Quand vous boutonnières sont terminées poussez le levier vers le haut à la plus haute position.



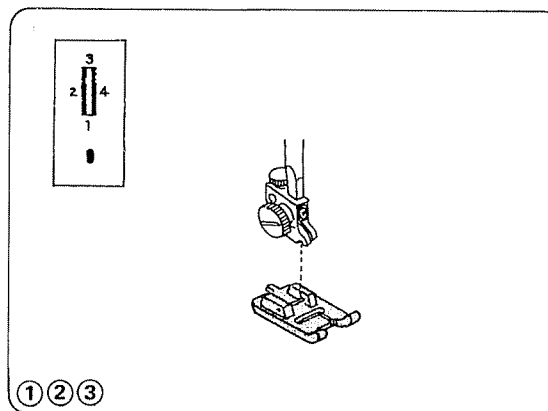
## Manual Buttonhole Boutonnière Manuelle

### Machine Setting Réglage de la Machine



\* If the diameter of the button is more than 2.5 cm (1"), a buttonhole must be made manually as follows:

\* *Quand le diamètre du bouton est plus de 2.5 cm (1") la boutonnière doit être cousue manuellement.*



- ① Press the Up/Down needle position button to raise the needle. Raise the presser foot lifter.
- ② Set the pattern indicator at "BH" by turning the pattern selector dial.

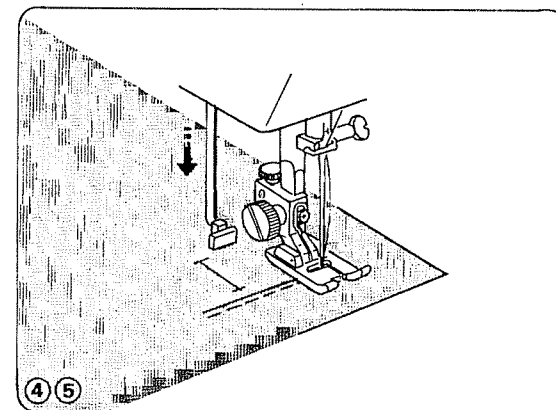
\* If the BH indicator light flashes when you turn the main switch on, reset the machine in accordance with the instructions on page 30.

- ③ Attach the buttonhole foot (B).

- ① Appuyez sur le bouton de position de l'aiguille pour élever l'aiguille. Elevez le pied presseur.
- ② Placez l'indicateur de patron à "BH", en tournant le cadran sélecteur de patron.

\* Si l'incateur BH, s'intille en placant la prise d'alimentation à ON, voir les instructions à la page 30.

- ③ Attachez le pied à boutonnière (B).



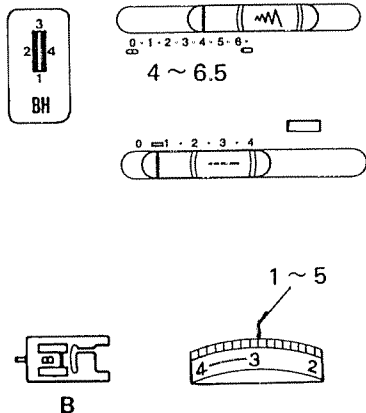
- ④ Pull the buttonhole lever downward as far as it will go.
- ⑤ Lower the needle into the garment where the buttonhole is to start, and lower the foot.

- ④ Placez le levier à boutonnière au plus bas point possible.

- ⑤ Descendre l'aiguille dans le tissu ou la boutonnière débute et baisser le pied.

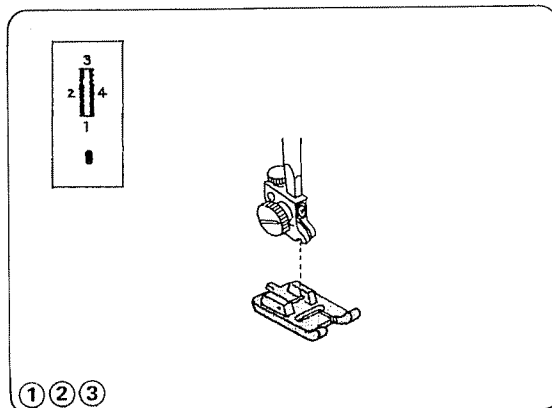
## Manual Buttonhole Bouttonnière Manuelle

### Machine Setting Réglage de la Machine



\* If the diameter of the button is more than 2.5 cm (1"), a buttonhole must be made manually as follows:

\* *Quand le diamètre du bouton est plus de 2.5 cm (1") la boutonnière doit être cousue manuellement.*



① Press the Up/Down needle position button to raise the needle. Raise the presser foot lifter.

② Set the pattern indicator at "BH" by turning the pattern selector dial.

\* If the BH indicator light flashes when you turn the main switch on, reset the machine in accordance with the instructions on page 30.

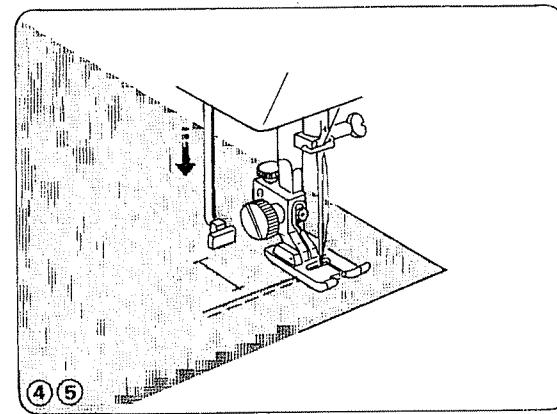
③ Attach the buttonhole foot (B).

① Appuyez sur le bouton de position de l'aiguille pour élever l'aiguille. Elevez le pied presseur.

② Placez l'indicateur de patron à "BH", en tournant le cadran sélecteur de patron.

\* Si l'indicateur BH, s'intille en placant la prise d'alimentation à ON, voir les instructions à la page 30.

③ Attachez le pied à boutonnière (B).



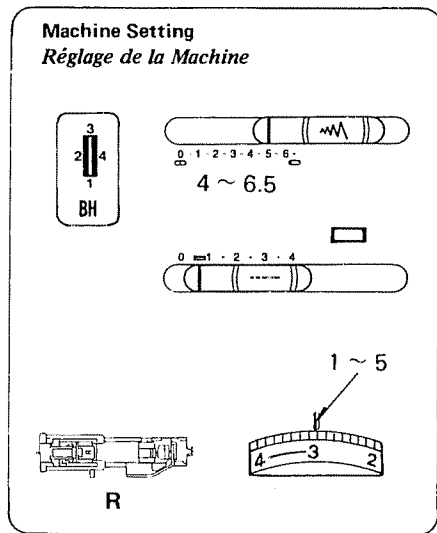
④ Pull the buttonhole lever downward as far as it will go.

⑤ Lower the needle into the garment where the buttonhole is to start, and lower the foot.

④ Placez le levier à boutonnière au plus bas point possible.

⑤ Descendre l'aiguille dans le tissu ou la boutonnière débute et baisser le pied.

## Corded Buttonholes Boutonnieres Gansées

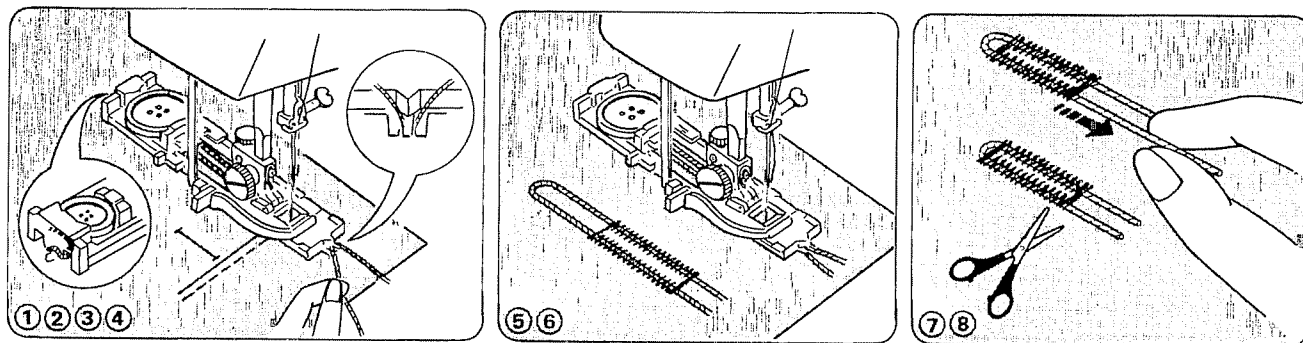


\* Set the stitch width in accordance with the thickness of the cord used.

\* To cut the opening and to reset for sewing the next buttonhole, refer to the instructions on page 31.

\* *Ajustez la largeur du point en fonction de la grosseur du cordonnet utilisé.*

\* *Pour couper l'ouverture de la boutonnière et reprendre pour votre prochaine boutonnière voir les instructions à la page 31.*

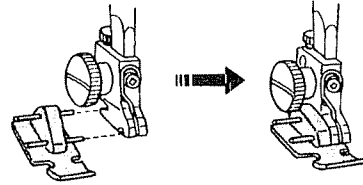
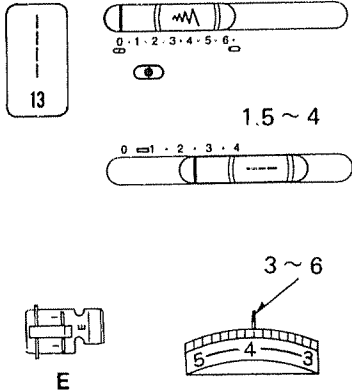


- ① With the buttonhole foot raised, hook the filler cord on the cord spur at the back of the buttonhole foot.
- ② Bring the ends toward you under the buttonhole foot until they clear the front end.
- ③ Hook the filler cord into the forks on the front of the **R** foot to hold them tight.
- ④ Lower the needle into the garment where the buttonhole will start and lower the foot.
- ⑤ Depress the foot control gently and sew the buttonhole. Each side of the buttonhole and the bartacks will be sewn over the cord.
- ⑥ Remove the fabric from the machine and cut the sewing threads.
- ⑦ Pull the left end of the filler cord to tighten it.
- ⑧ Thread the end through a darning needle, draw to the bottom side of the fabric and cut.

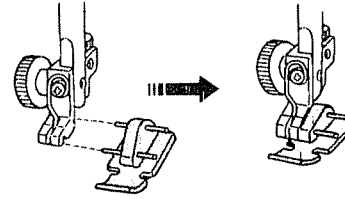
- ① *Le pied à boutonnières étant relevé, passez la ganse sur l'ergot à l'arrière du calibre.*
- ② *Ramenez les deux brins de la ganse vers vous, sous le calibre, en les laissant dépasser.*
- ③ *Passez les brins dans les fourches à l'avant du calibre **R** et tenez-les fermement.*
- ④ *Descendez l'aiguille dans le tissu, à la ligne de départ, et abaissez le pied presseur.*
- ⑤ *Appuyez le pied de contrôle délicatement et commencez votre boutonnière. Les points de côté et d'arrêt recouvrent la ganse.*
- ⑥ *Dégagez votre ouvrage de la machine et coupez les fils d'aiguille et de canette.*
- ⑦ *Tirez sur le brin gauche de la ganse pour le tendre.*
- ⑧ *Enfilez le bout dans une aiguille à repriser et faites-le passer sous l'envers du tissu; coupez-le.*

## Zipper Application Application des Fermetures-éclair

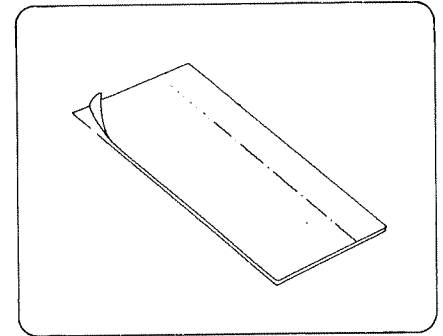
### Machine Setting Réglage de la Machine



To sew the left side of the zipper, attach the zipper foot to the pin on the right hand side.



To sew the right side of the zipper, attach the zipper foot to the pin on the left hand side.



### Fabric Preparation:

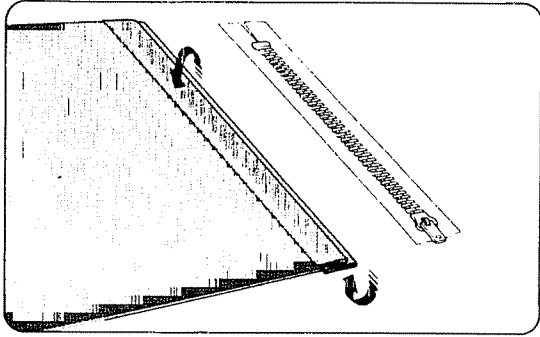
Place right sides of fabric together and sew to the end of the zipper opening. Reverse stitch to knot the stitches. Sew the zipper opening with a basting stitch.

*Pour coudre le côté droit, attachez le pied de fermeture-éclair à la cheville sur le côté gauche.*

*Pour coudre le côté gauche de la fermeture-éclair, attachez le pied de fermeture-éclair à la cheville sur le côté droit.*

### Préparation du Tissu:

*Placez ensemble les endroits l'un contre l'autre des deux morceaux du tissu. Cousez jusqu'à la fin de l'ouverture de la fermeture-éclair. Faites quelques points de marche-arrière pour renforcer les points. Cousez l'ouverture de la fermeture-éclair avec des points de faufil.*

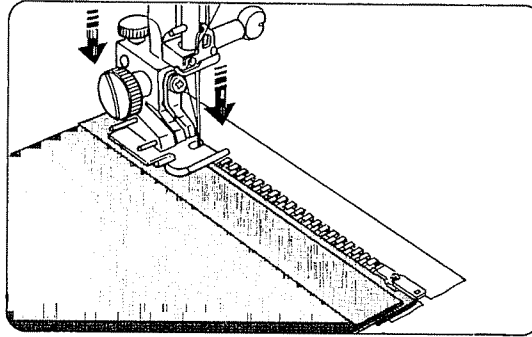


**To Sew:**

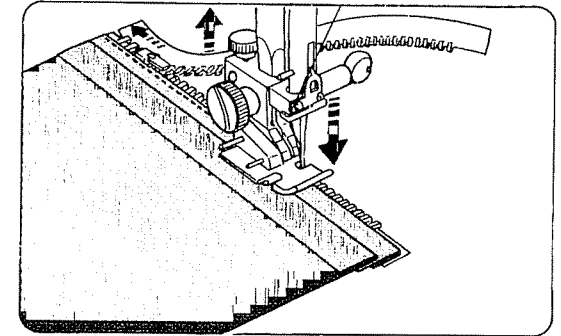
Fold back the left seam allowance.

Turn under the right seam allowance to form a 0.2 to 0.3 cm (1/8") fold.

Place the zipper teeth next to the fold and pin in place.



Attach the zipper foot with the pin on the right hand side. Lower the zipper foot.



Sew through fold and zipper tape. Stop just before the zipper foot reaches the slider on the zipper tape.

Turn the balance wheel by hand and lower the needle into the fabric. Raise the zipper foot and open the zipper. Lower the foot and stitch the remainder of the seam.

**Pour Coudre:**

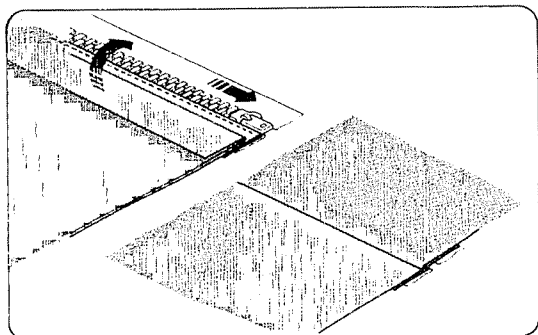
Pliez en arrière la marge de la couture gauche.

Tournez au-dessous la marge de la couture droite en laissant un pli de 0.2 à 0.3 cm (1/8 pouce). Placez les dents de la fermeture-éclair à côté du pli de 0.2 à 0.3 cm (1/8 pouce) et épinglez en place.

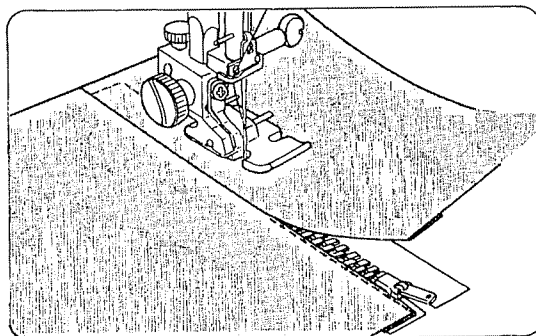
Attachez le pied pour fermeture-éclair du côté gauche de la patte d'attache. Baissez le pied pour fermeture-éclair.

Coudre le pli et le ruban de la fermeture-éclair. Arrêtez quand le pied pour fermeture-éclair est arrivé immédiatement avant la glissière sur le ruban de la fermeture-éclair.

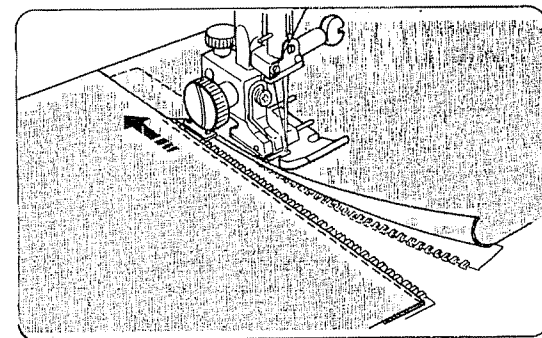
Tournez le volant à la main et baissez l'aiguille dans le tissu. Levez le pied pour fermeture-éclair et ouvrez la fermeture-éclair. Abaissez le pied et cousez le reste de la couture.



Close the zipper and spread the fabric flat with the right side facing up.



Move the zipper foot to the left pin. Guide the edge of the foot along the zipper teeth and stitch through garment and zipper tape. Stop about 5 cm (2") from the top of the zipper.



With the needle down in the fabric, raise the foot, remove the basting stitches and open the zipper. Then lower the foot and stitch the remainder of the seam making sure the fold is even.

*Fermez la fermeture-éclair et étendez le tissu à plat avec le côté droit à l'endroit.*

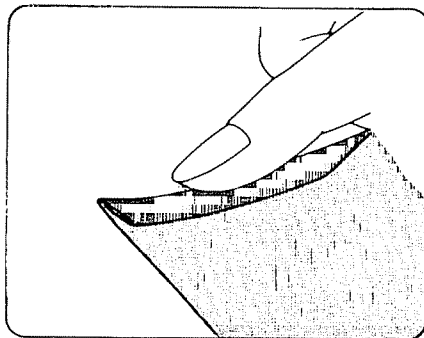
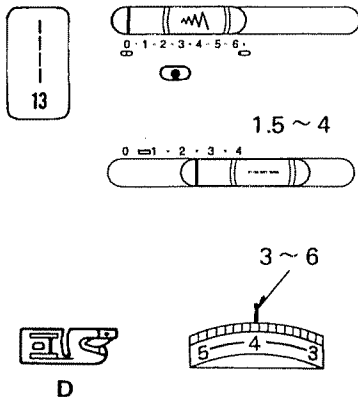
*Changez le pied pour fermeture-éclair du côté droit de la patte d'attache. Guidez le bord du pied par le long les dents de la fermeture-éclair en cousant le vêtement et le ruban de la fermeture-éclair. Arrêtez à environ 5 cm (2 pouces) du haut de la fermeture-éclair.*

*Avec l'aiguille piquée dans le tissu, levez le pied, enlevez les points de faufil et ouvrez la fermeture-éclair, ensuite, abaissez le pied et cousez le reste de la couture en vous assurant que le pli soit plat.*

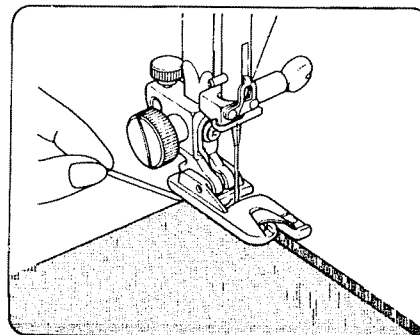
## Rolled Hem Ourlet Roulé

### Machine Setting

### Réglage de la Machine

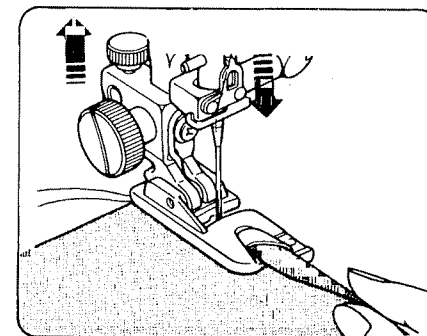


Make a double 0.25 cm (1/8") fold approximately 8 cm (3") in length.



Lower the needle into the fabric at the point where sewing is to begin, then lower the hemmer foot.

Sew 3 or 4 stitches while holding the needle and bobbin threads.



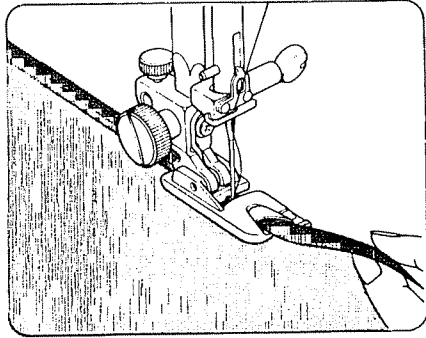
Lower the needle into the fabric and lift the hemmer foot. Insert the folded portion of the fabric into the curl of the hemmer foot.

*Faites un pli double de 0.25 cm (1/8 pouce) environ 8 cm (3 pouces) en longueur.*

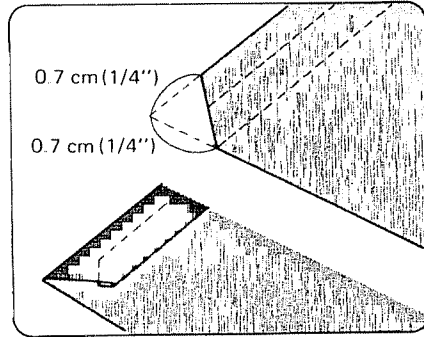
*Abaissez l'aiguille dans le tissu au point de départ, puis abaissez le pied ourleur.*

*Abaissez l'aiguille dans le tissu et levez le pied ourleur. Guidez la portion pliée du tissu dans l'enrouleur du pied.*

*Cousez 3 ou 4 points pendant que vous tenez les fils de l'aiguille et de la canette.*



Lower the hemmer foot, then sew by lifting up the edge of the fabric to keep it feeding smoothly and evenly.



Trim about 0.7 cm (1/4") from corners as illustrated, to reduce bulk.

---

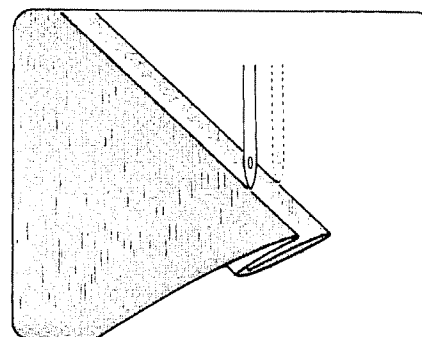
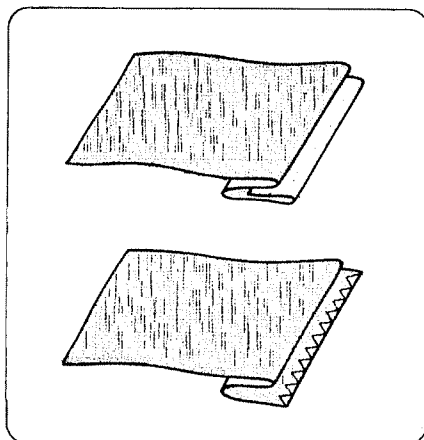
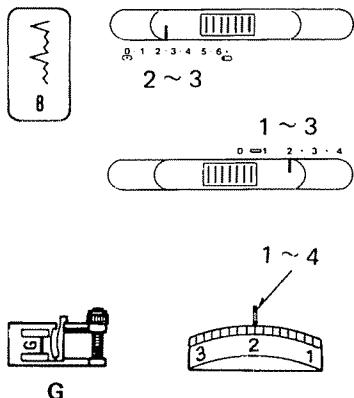
*Abaissez le pied ourleur, puis cousez en levant le bord du tissu pour effectuer un entraînement uni et égal.*

*Taillez 0.7 cm (1/4 pouce) des coins de la façon illustrée, pour réduire le volume.*

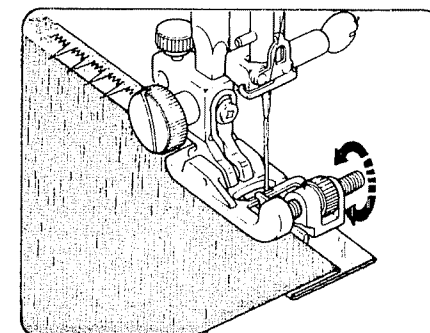


## Blind Stitch Hemming *Point Invisible*

### Machine Setting *Réglage de la Machine*



Position the fabric on the machine so that the needle just pierces the folded part of the fabric when the needle comes over to the extreme left side. Lower the presser foot.



Turn the guide screw and move the sliding guide next to the folded edge. Sew guiding the folded edge along the sliding guide.

On lightweight fabrics the raw edge can be turned under and pressed.  
On heavy weight fabrics that ravel, the raw edge should be overcast first.

Fold up the hem the desired amount and pin in place.

Then fold the hem under the fabric as illustrated.

*Sur un tissu léger, le coin grège peut être tourné en-dessous et pressé.  
Sur un tissu épais qui tortille, le coin grège devrait être surjeté en premier.*

*Pliez le montant désiré et épinglez-le en place. Puis, pliez la bordure sous le tissu comme illustré.*

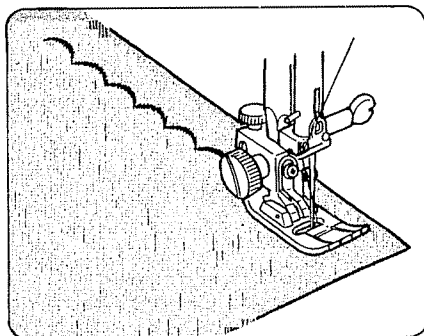
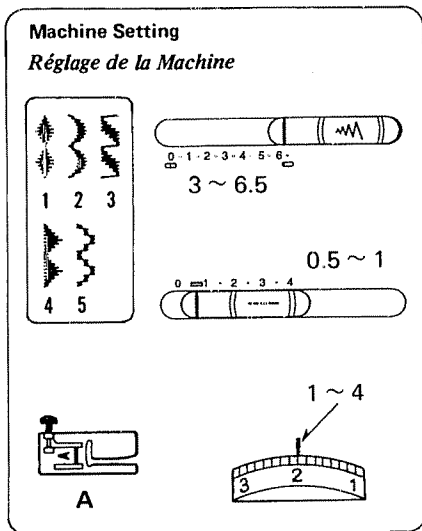
*Placez le tissu de façon que l'aiguille perce seulement la partie pliée du tissu quand l'aiguille vient au-dessus du côté gauche.*

*Baissez le pied de pression.*

*Tournez la vis du conducteur et bougez le conducteur glissant près de la bordure repliée. Cousez guidant la bordure repliée le long du conducteur.*

## DECORATIVE STITCHING

### Decorative Satin Stitch Patterns Points Satins Décoratifs

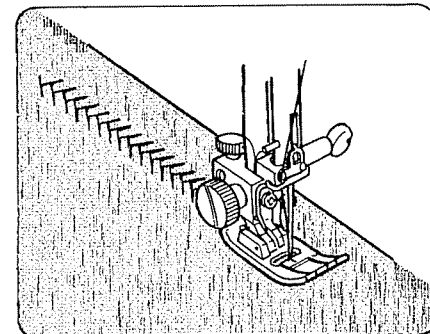
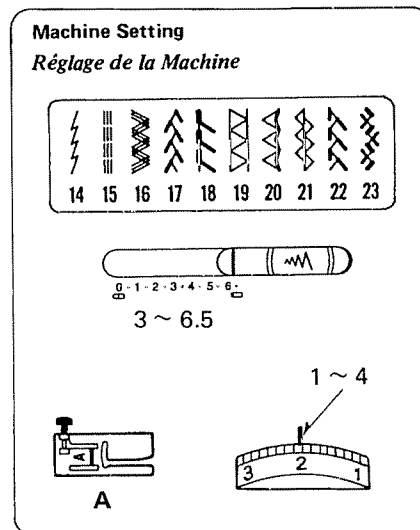


Sew a row of stitches and adjust the thread tension so the needle thread should appear on the reverse side of the fabric.  
Test the stitch on the actual fabric for the best results.

*Cousez une rangée de points et ajustez la tension du fil pour que le fil supérieur doit être légèrement visible à l'envers du tissu.  
Vérifiez le point sur le tissu pour de meilleurs résultats.*

## POINTS DÉCORATIFS

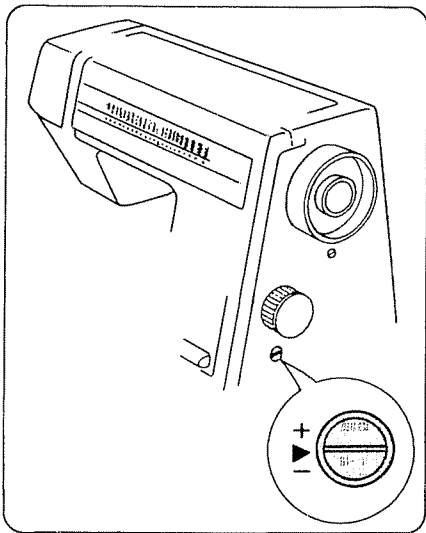
### Stretch Stitch Patterns Motifs à Points Extensibles



Stitch length of the automatic patterns (No. 14 to 23) are preset, so you need not select the stitch length for these patterns.

*Les longueur du point des motifs automatiques (No. 14 à 23) sont préajustés, alors il est non nécessaire d'ajuster la longueur du point.*

## Adjusting Stretch Stitch Balance *Comment Balancer les Points Extensibles*



If patterns are uneven when sewing with a particular fabric, adjust them with the feed balance dial.

\* After sewing with an altered dial setting, you must reset the dial to "▶".

*Si les patrons sont inégaux quand vous cousez avec un tissu particulier, ajustez-les avec le cadran de balance d'alimentation.*

\* Après avoir cousu avec un réglage altéré du cadran, vous devez remettre le cadran à "▶".



When patterns are compressed, correct by turning the dial in the direction of "+".

*Quand les patrons sont comprimés, corrigez en tournant le cadran vers "+".*

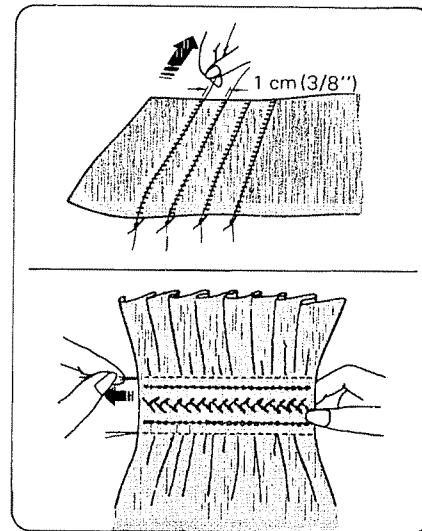
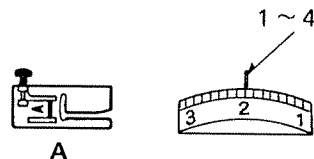
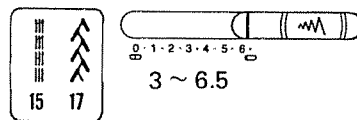


When patterns are drawn out, correct by turning the dial in the direction of "-".

*Quand les patrons sont étirés, corrigez en tournant le cadran vers "-".*

## Smocking *Nid d'abeille*

**Machine Setting**  
*Réglage de la Machine*

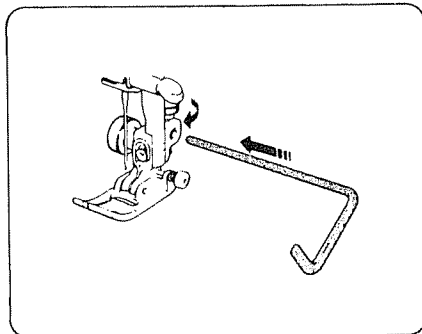
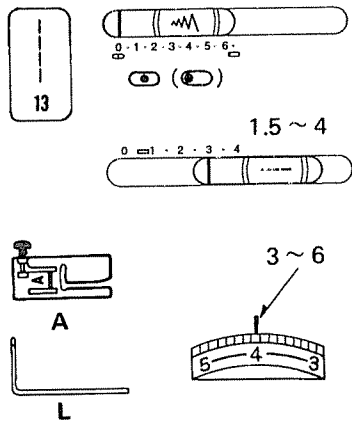


With the stitch length control at "4", sew straight lines 1 cm (3/8") apart across the area to be smocked. Knot the threads along the edge. Pull the bobbin threads and distribute the other end. Sew pattern stitches between the straight seams. Pull out the gathering stitches.

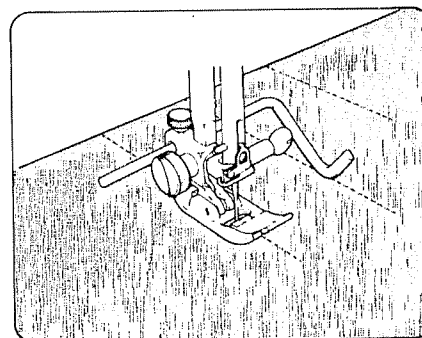
*Avec le contrôle de longueur de point à "4" cousez des lignes droites de 1 cm (3/8") de différence, sur l'endroit de la blouse. Nouez les fils sur un coin. Tirez les fils à l'autre bout. Cousez les points du patron entre les bordures droites. Tirez les points de fronce.*

## Quilting Capitonnage

### Machine Setting Réglage de la Machine



The quilting guide will help to keep the stitching lines straight. Loosen the quilter screw. Slide the quilter in the opening to the desired width and tighten the screw.



Sew guiding the quilter over the previous row of stitching.

*Le guide du piqué vous aidera pour garder les rangées à droite. Desserrez la vis du piqué. Glissez le piqué dans l'ouverture à la largeur désirée et serrez la vis.*

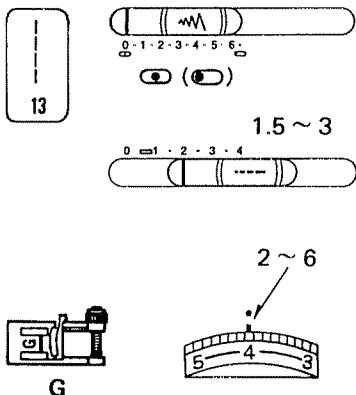
*Cousez guidant le piqué au-dessus de la rangée avnat des points.*

## Pin Tucking

### Nervure

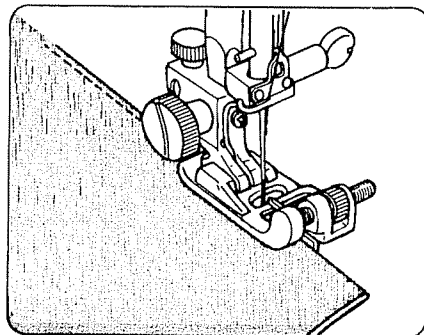
#### Machine Setting

#### Réglage de la Machine



Fold the fabric with wrong sides together on the foldline.

*Pliez le tissu avec les côtés opposés ensemble.*

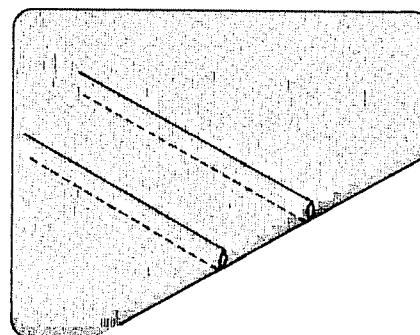


Position the fabric so that the needle pierces 0.1 to 0.2 cm (1/16") inside of folded part and lower the presser foot.

Turn the guide screw and move the sliding guide next to the folded edge.

*Placez le tissu de façon que l'aiguille perce de 0.1 à 0.2 cm (1/16") dans la partie pliée et baissez le pied-de-biche.*

*Tournez la vis du conducteur et bougez le conducteur glissant près de la bordure repliée.*



Sew guiding the folded edge along the sliding guide.

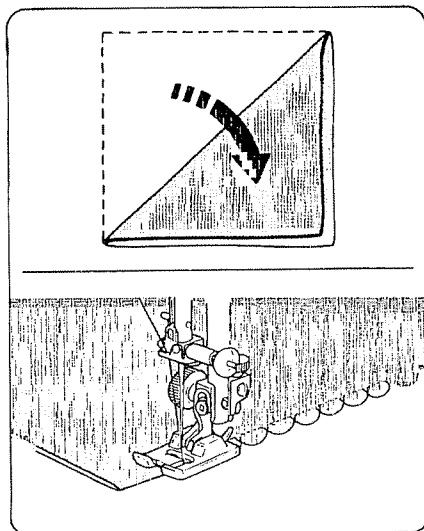
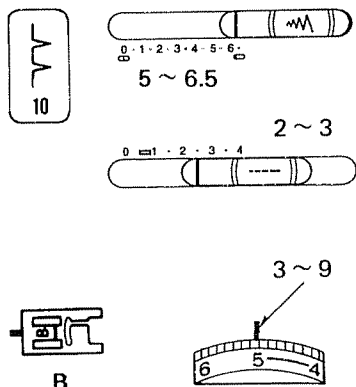
Press the pin tucks to one side.

*Cousez guidant la bordure repliée le long du conducteur.*

*Pressez les nervures d'un côté.*

## Shell Tuck Bouillonés

Machine Setting  
Réglage de la Machine

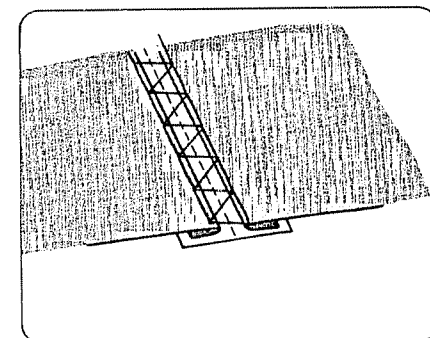
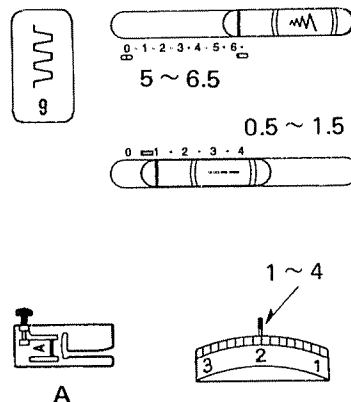


Place the folded edge along the slot of foot. The needle should fall off the edge of the fabric on the right forming a tuck.

Placez la bordure pliée le long de la tige du pied. L'aiguille devrait tomber sur le coin du tissu à droite formant un ourlet.

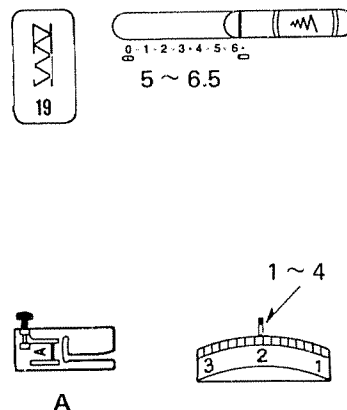
## Fagoting Gansé Large

Machine Setting  
Réglage de la Machine



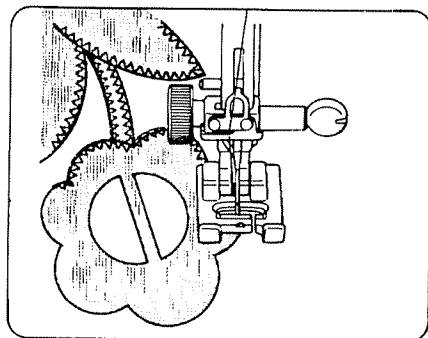
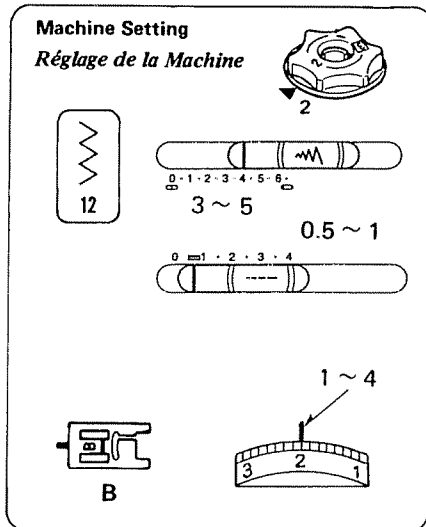
Fold under 1.5 cm (1/2") on each fabric edge and press.  
Pin the two edges to paper 0.3 cm (1/8") apart.  
Sew slowly guiding the fabric so the needle catches the folded edge on each side.

Machine Setting  
Réglage de la Machine



Pliez dessous 1.5 cm (1/2") à chaque coin du tissu et pressez.  
Epinglez les 2 coins au papier à 0.3 cm (1/8") de différence.  
Cousez lentement guidant le tissu pour que l'aiguille prenne le coin replié de chaque côté.

## Applique Appliqué



Baste (or fuse with iron-on fabric joiner) applique pieces on the fabric. Stitch around the applique making sure the needle falls along the outer edge of the applique.

When sewing corners, lower the needle down into the fabric. Raise the presser foot and pivot the fabric to the right or left.

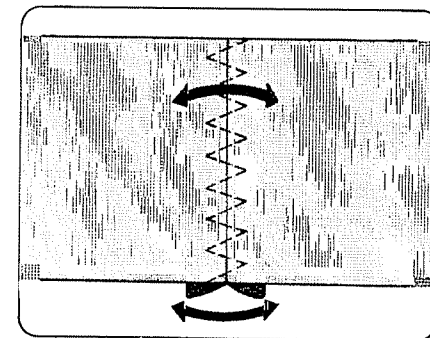
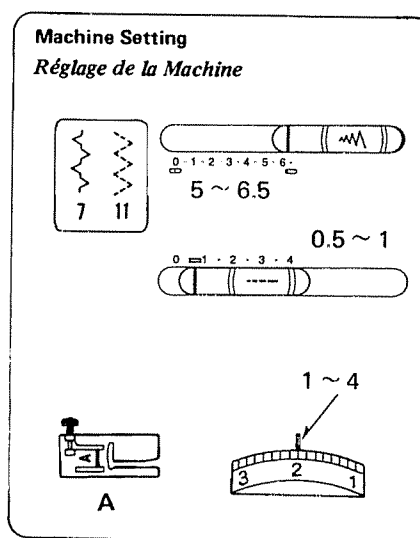
\* When applique sewing is finished, return the pressure dial to 3.

*Faufilez (ou fondez avec un adhésif à repasser le tissu) l'applique sur le tissu. Cousez tout autour de l'applique en étant certaine que l'aiguille tombe sur la lisière extérieure de l'applique.*

*En cousant les courbes, abaissez l'aiguille dans le tissu. Levez le pied-de-biche et pivotez le tissu vers la droite ou la gauche.*

\* *Quand la couture d'un appliqué est terminé retourner le bouton de pression à 3.*

## Patch Work Rapiécage



Sew seam and press seam allowance open. Sew pattern stitch on right side of garment centering stitches over the seam line.

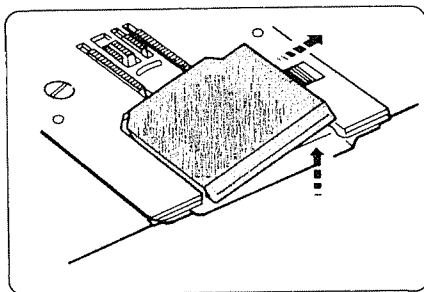
*Cousez une couture et repassez les marges de couture de façon à ce qu'elles s'ouvrent. Cousez le point-motif sur l'endroit du vêtement en concentrant les points sur la marge de couture.*

## CARE OF YOUR MACHINE

### Cleaning the Bobbin Holder

*Nettoyer le Manche à Bobine*

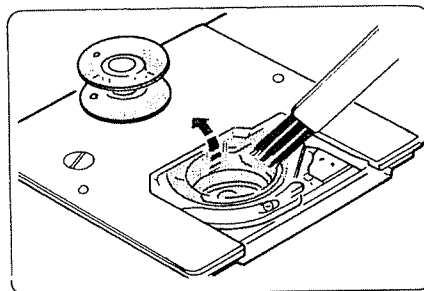
This machine never needs oiling but the bobbin area and hook race should be cleaned after completion of every garment. Do not store the machine in an area of high humidity, near a radiator or in direct sunlight. Clean the outside of the machine with a soft cloth and neutral soap. Raise the needle and unplug the machine before cleaning.



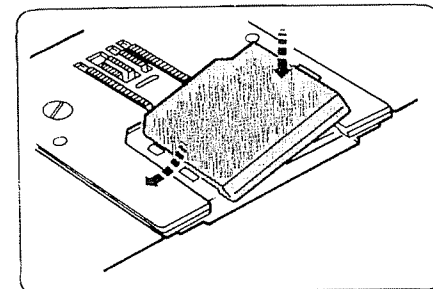
Turn off the power switch or unplug the machine.

Remove the cover plate by sliding the hook cover plate release button to the right.

## ENTRETIEN DE VOTRE MACHINE



Take out the bobbin. Brush out dust and lint or you may use a vacuum cleaner.



Insert the bobbin.

Attach the hook cover plate.

*Cette machine ne requiert jamais d'huile mais l'endroit de la bobine et le crochet devraient être nettoyés après chaque confection. Ne pas mettre la machine dans un endroit humide, près d'un radiateur ou directement au soleil. Nettoyez l'extérieur avec un linge doux et du savon pur. Lever l'aiguille et débranchez la machine avant de nettoyer.*

*Fermez le pouvoir et débranchez la machine.*

*Retirez la plaque couvrant le crochet en poussant vers la droite le bouton du côté.*

*Enlevez la bobine. Enlevez la poussière et la charpie où vous pouvez utiliser la balayeuse.*

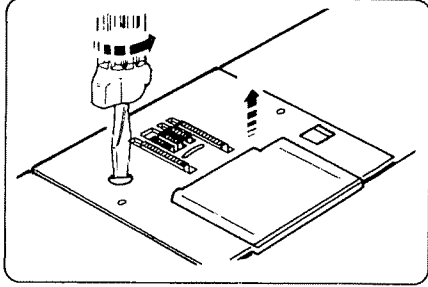
*Remplacez la bobine.*

*Replacez la plaque couvrant le crochet.*

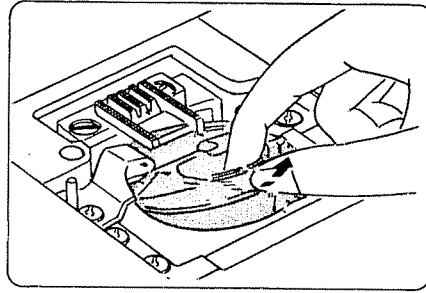


## Cleaning the Hook Race

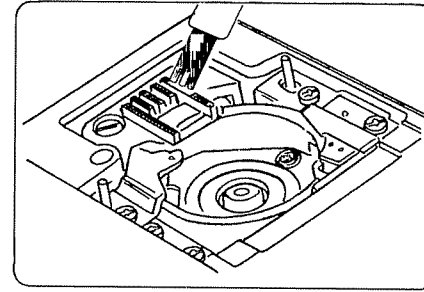
*Nettoyage de la Cage du Crochet*



Unplug the machine and remove the presser foot and needle. Remove the screw on the left hand side of the needle plate with the screwdriver. Remove the needle plate.



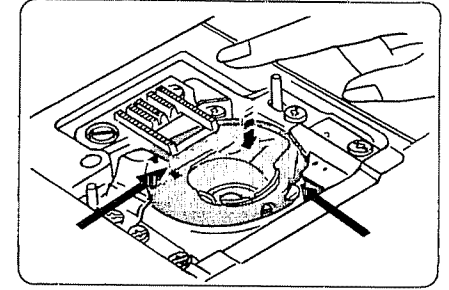
Take out the bobbin. Lift up the bobbin holder and remove it.



Clean the feed dogs, hook race and bobbin holder with the lint brush and a soft dry cloth.

## Inserting the Bobbin Holder

*Remplacez le Crochet de la Navette*



Line up the triangle marks and position the bobbin holder so the notch fits next to the stopper in the hook race.

*Débranchez la machine et enlevez le pied-de-biche et l'aiguille.*

*Enlevez la vis sur le côté gauche de la plaque d'aiguille avec le tourne-vis.*

*Enlevez la plaque de l'aiguille.*

*Enlevez la bobine. Levez le manche de la bobine et enlevez-le.*

*Nettoyez les valets d'alimentation, crochet et manche à bobine avec la brosse à charpie et un linge doux.*

*Enlignez les triangles et placez le manche à bobine pour que la coche s'ajuste à côté du crochet.*

## Trouble Shooting

Condition	Cause	Reference
<b>The machine does not run smoothly and is noisy.</b>	<ol style="list-style-type: none"> <li>1. Threads have been caught in hook mechanism.</li> <li>2. The feed dog is packed with lint.</li> </ol>	<p>See Pages 46 and 47 See Page 47</p>
<b>The needle thread breaks.</b>	<ol style="list-style-type: none"> <li>1. The needle thread is not threaded properly.</li> <li>2. The needle thread tension is too tight.</li> <li>3. The needle is bent or blunt.</li> <li>4. The needle is incorrectly inserted.</li> <li>5. The fabric is not being drawn to the rear when sewing is finished.</li> <li>6. The thread is either too heavy or too fine for the needle.</li> </ol>	<p>See Page 18 See Page 20 See Page 13 See Page 13 See Page 22 See Page 14</p>
<b>The bobbin thread breaks.</b>	<ol style="list-style-type: none"> <li>1. The bobbin thread is not threaded properly in the bobbin holder.</li> <li>2. Lint has collected in the bobbin holder.</li> <li>3. The bobbin is damaged and doesn't turn smoothly.</li> </ol>	<p>See Page 17 See Page 46 Exchange bobbin.</p>
<b>The needle breaks.</b>	<ol style="list-style-type: none"> <li>1. The needle is incorrectly inserted.</li> <li>2. The needle is bent or blunt.</li> <li>3. The needle clamp screw is loose.</li> <li>4. The tension of the needle thread is too tight.</li> <li>5. The fabric is not drawn to the rear when sewing is finished.</li> <li>6. The needle is too fine for the fabric being sewn.</li> <li>7. The pattern selector dial has been turned while the needle was in the material.</li> </ol>	<p>See Page 13 See Page 13 See Page 13 See Page 20 See Page 22 See Page 14 See Page 21</p>
<b>Skipped stitches.</b>	<ol style="list-style-type: none"> <li>1. The needle is incorrectly inserted.</li> <li>2. The needle is bent or blunt.</li> <li>3. The needle and/or threads are not suitable for the work being sewn.</li> <li>4. A BLUE TIPPED needle is not being used for sewing stretch, very fine fabrics and synthetics.</li> <li>5. The needle thread is not threaded properly.</li> <li>6. The presser foot pressure is not strong enough.</li> </ol>	<p>See Page 13 See Page 13 See Page 14 See Page 14 See Page 18 See Page 10</p>

Condition	Cause	Reference
<b>Seam Puckering.</b>	<ol style="list-style-type: none"> <li>1. The needle thread tension is too tight.</li> <li>2. The needle thread is not threaded correctly.</li> <li>3. The needle is too heavy for the cloth being sewn.</li> <li>4. The stitches are too coarse for the fabric being sewn.</li> <li>5. The presser foot pressure is not correctly adjusted.</li> <li>* When sewing extremely light weight materials, place a sheet of paper underneath the fabric.</li> </ol>	<p>See Page 20  See Page 18  See Page 14  Make the stitches denser.  See Page 10</p>
<b>Stitches form loops below the work.</b>	<ol style="list-style-type: none"> <li>1. The needle thread tension is too loose.</li> <li>2. The needle is either too heavy or too fine for the thread.</li> </ol>	<p>See Page 20  See Page 14</p>
<b>The cloth is not feeding smoothly.</b>	<ol style="list-style-type: none"> <li>1. The feed dog is packed with lint.</li> <li>2. The presser foot pressure is too weak.</li> <li>3. The stitches are too fine.</li> <li>4. The feed dog is not raised after "Drop feed" has been used.</li> </ol>	<p>See Page 47  See Page 10  Make the stitches coarser.  See Page 10</p>
<b>The machine does not work.</b>	<ol style="list-style-type: none"> <li>1. The machine is not plugged in.</li> <li>2. A thread is caught in the hook race.</li> <li>3. Clutch knob is pulled away for the bobbin winding.</li> <li>4. Bobbin winder spindle is in the winding position.</li> </ol>	<p>See Page 8  See Page 47  See Page 16  See Page 16</p>
<b>The buttonhole stitches are not balanced.</b>	<ol style="list-style-type: none"> <li>1. The stitch length is not suitable for the fabric being sewn.</li> <li>2. The work is being pulled or held back.</li> <li>3. Interfacing is not used with stretch fine fabrics.</li> </ol>	<p>See Page 28, 31 and 33  Do not force the fabric for guiding.  See Page 28</p>

## EN CAS DE DIFFICULTÉ

Condition	Cause	Référence
<b>La machine ne marche pas bien et est bruyante.</b>	<ol style="list-style-type: none"> <li>1. Des fils sont pris dans le mécanisme de la navette.</li> <li>2. Les griffes d'entraînement sont remplies de charpie.</li> </ol>	<p>Voir Pages 46 et 47 Voir Page 47</p>
<b>Le fil de l'aiguille se rompt.</b>	<ol style="list-style-type: none"> <li>1. Le fil de l'aiguille n'est pas enfilé correctement.</li> <li>2. La tension du fil de l'aiguille est trop forte.</li> <li>3. L'aiguille est émoussée ou tordue.</li> <li>4. L'aiguille n'est pas insérée correctement.</li> <li>5. Le tissu n'a pas été tiré vers l'arrière quand la couture est terminée.</li> <li>6. Le fil est trop gros ou trop fin pour l'aiguille.</li> </ol>	<p>Voir Page 18 Voir Page 20 Voir Page 13 Voir Page 13 Voir Page 22 Voir Page 14</p>
<b>Le fil de la canette se rompt.</b>	<ol style="list-style-type: none"> <li>1. Le fil de la canette n'est pas enfilé correctement dans la boîte à canette.</li> <li>2. La charpie s'est accumulée dans la boîte à canette.</li> <li>3. La bobine est endommagée et ne tourne pas bien.</li> </ol>	<p>Voir Page 17 Voir Page 46 Echangez la bobine.</p>
<b>L'aiguille se rompt.</b>	<ol style="list-style-type: none"> <li>1. L'aiguille n'est pas installée correctement.</li> <li>2. L'aiguille est émoussée ou tordue.</li> <li>3. La vis de la patte d'attache de l'aiguille est desserrée.</li> <li>4. La tension du fil de l'aiguille est trop forte.</li> <li>5. Le tissu n'a pas été tiré vers l'arrière quand la couture est terminée.</li> <li>6. L'aiguille est trop fine pour le genre de tissu cousu.</li> <li>7. Le bouton pour point-motif a été tourné ou le courant domestique a été branché, quand l'aiguille était dans le tissu.</li> </ol>	<p>Voir Page 13 Voir Page 13 Voir Page 13 Voir Page 20 Voir Page 22 Voir Page 14 Voir Page 21</p>
<b>Points sautés.</b>	<ol style="list-style-type: none"> <li>1. L'aiguille n'est pas installée correctement.</li> <li>2. L'aiguille est émoussée ou tordue.</li> <li>3. L'aiguille et/ou les fils ne sont pas convenables pour le tissu cousu.</li> <li>4. Une aiguille à "POINTE BLEUE" n'est pas utilisée pour coudre les tissus extensibles, très fins et synthétiques.</li> <li>5. Le fil de l'aiguille n'est pas enfilé correctement.</li> <li>6. La pression du pied-de-biche n'est pas assez forte.</li> </ol>	<p>Voir Page 13 Voir Page 13 Voir Page 14 Voir Page 14  Voir Page 18 Voir Page 10</p>

<b>Condition</b>	<b>Cause</b>	<b>Référence</b>
<b>La couture se fronce.</b>	<ol style="list-style-type: none"> <li>1. La tension du fil de l'aiguille est trop forte.</li> <li>2. La machine n'est pas enfilée correctement.</li> <li>3. L'aiguille est trop grosse pour le tissu cousu.</li> <li>4. Les points sont trop gros pour le tissu cousu.</li> <li>5. La pression du pied-de-biche n'est pas réglée correctement.</li> <li>* En cousant des tissus très légers, placez une feuille de papier en dessous du tissu cousu.</li> </ol>	<p>Voir Page 20  Voir Page 18  Voir Page 14  Faites les points plus serrés.  Voir Page 10</p>
<b>Les points forment des boucles au-dessous de la couture.</b>	<ol style="list-style-type: none"> <li>1. La tension du fil de l'aiguille est trop lâche.</li> <li>2. L'aiguille est trop grosse ou trop fine pour le fil.</li> </ol>	<p>Voir Page 20  Voir Page 14</p>
<b>Le tissu n'avance pas régulièrement.</b>	<ol style="list-style-type: none"> <li>1. Les griffes d'entraînement sont remplies de charpie.</li> <li>2. La pression du pied-de-biche est trop faible.</li> <li>3. Les points sont trop fins.</li> <li>4. Les griffes d'entraînement ne sont pas élevées après le bouton d'abaissement des griffes a été utilisé.</li> </ol>	<p>Voir Page 47  Voir Page 10  Faites les points plus gros.  Voir Page 10</p>
<b>La machine ne fonctionne pas.</b>	<ol style="list-style-type: none"> <li>1. La machine n'a pas été branchée fermement.</li> <li>2. Des fils sont pris dans le mécanisme de la navette.</li> <li>3. Le bouton de volant est dans la position poussé.</li> <li>4. La tige de votre bobineur est en position d'embobinage.</li> </ol>	<p>Voir Page 8  Voir Page 47  Voir Page 16  Voir Page 16</p>
<b>Les points de boutonnières ne sont pas équilibrés.</b>	<ol style="list-style-type: none"> <li>1. La longueur du point n'est pas convenable pour le tissu.</li> <li>2. Le tissu est tiré ou retenu.</li> <li>3. L'entoilage n'a pas été utilisé avec des tissus légers extensibles.</li> </ol>	<p>Voir Page 28, 31 et 33  Ne forcez pas le tissu pour le guider.  Voir Page 28</p>

