

INSTRUCTION BOOK
LIVRET D'INSTRUCTIONS
MANUAL DE INSTRUCCIONES

JF 1004

OPERATING INSTRUCTION:

The symbol “0” on a switch indicates the “off” position.

For appliances with a polarized plug (one blade wider than the other):

To reduce the risk of electric shock, this plug is intended to fit in a polarized outlet only one way.

If the plug does not fit fully in the outlet, reverse the plug.

If it still does not fit, contact a qualified electrician to install the proper outlet.

Do not modify the plug in any way.

Foot Controller YC-482J or TJC-150 for use with Sewing Machine JF1004(for U. S. A. market only).

IMPORTANT SAFETY INSTRUCTIONS

Your sewing machine is designed and constructed only for HOUSEHOLD use.
Read all instructions before using this sewing machine.

DANGER — To reduce the risk of electric shock:

1. An appliance should never be left unattended when plugged in. Always unplug this appliance from the electric outlet immediately after using and before cleaning.
2. Always unplug before relamping. Replace bulb with same type rated 15 Watts.
3. Do not reach for the appliance that has fallen into water. Unplug immediately.
4. Do not place or store appliance where it can fall or be pulled into a tub or sink. Do not place in or drop into water or other liquid.

WARNING — To reduce the risk of burns, fire, electric shock, or injury to persons.

1. Do not allow to be used as a toy. Close attention is necessary when this appliance is used by or near children.
2. Use this appliance only for its intended use as described in this manual.
Use only attachments recommended by the manufacturer as contained in this manual.
3. Never operate this appliance if it has a damaged cord or plug, if it is not working properly, if it has been dropped or damaged, or dropped into water. Return the appliance to the nearest authorized dealer or service center for examination, repair, electrical or mechanical adjustment.
4. Never operate the appliance with any air opening blocked. Keep ventilation openings of the sewing machine and foot controller free from accumulation of lint, dust, and loose cloth.
5. Never drop or insert any object into any opening.
6. Do not use outdoors.
7. Do not operate where aerosol (spray) products are being used or where oxygen is being administered.
8. To disconnect, turn all controls to the off (‘‘O’’) position, then remove plug from outlet.
9. Do not unplug by pulling on cord. To unplug, grasp the plug, not the cord.
10. Keep fingers away from all moving parts. Special care is required around the sewing machine needle.
11. Always use the proper needle plate. The wrong plate can cause the needle to break.
12. Do not use bent needles.
13. Do not pull or push fabric while stitching.
It may deflect the needle causing it to break.
14. Switch the sewing machine off (‘‘O’’) when making any adjustment in the needle area, such as threading needle, changing needle, threading bobbin, or changing presser foot, and the like.
15. Always unplug the sewing machine from the electrical outlet when removing covers, lubricating, or when making any other adjustments mentioned in the instruction manual.

SAVE THESE INSTRUCTIONS

Do's and Don'ts

1. Always be aware of the up-and-down movement of the needle and do not turn your attention from the machine while it is running.
2. When leaving the sewing machine unattended, the main switch of the machine must be switched off or the plug must be removed from the socket-outlet.
3. When servicing the sewing machine, or when removing covers or changing lamps, the machine or the electrical set must be disconnected from the supply by removing the plug from the socket/outlet.
4. Do not place anything on the foot control, otherwise the machine will start inadvertently, or the control or motor may burn out.
5. The maximum permissible power for the sewing lamp bulb is 15 watts.
6. When using your sewing machine for the first time, place a piece of waste fabric under the presser foot and run the machine without thread for a few minutes. Wipe away any oil which may have appeared.

CHOSSES À FAIRE ET À ÉVITER

1. *Garder toujours à l'esprit le mouvement de va-et-vient vertical de l'aiguille et se concentrer sur son travail lorsque la machine est en marche.*
2. *Quand vous laissez la machine sans surveillance, toujours fermer la machine ou Débrancher la prise de courant.*
3. *Toujours fermer la machine ou débrancher la machine de source extérieur du courant électrique, quand vous réparez la machine, ou quand vous enlevez le capot pour changer l'ampoule.*
4. *Ne rien déposer sur la commande au pied car cela pourrait faire démarrer accidentellement la machine ou faire surchauffer excessivement la commande ou le moteur.*
5. *La puissance maximum admissible pour l'ampoule est de 15 watts.*
6. *Lorsque l'on utilise la machine à coudre pour la première fois, mettre un bout de chiffon sous le pied et faire tourner la machine sans fil pendant quelques minutes. Essuyer toutes les traces d'huile qui pourraient apparaître.*

COSAS QUE SE DEBEN HACER Y EVITAR

1. Preste atención al movimiento vertical de la aguja y no desvie su atención de la máquina mientras se encuentre cosiendo.
2. Cuando deje de coser, desconecte el interruptor de funcionamiento y desenchufe el cordón de la toma de corriente.
3. Mientras cambie la lámpara, quite o ponga las tapas o instale la máquina para coser, asegúrese de que se encuentra desenchufada de la toma de corriente.
4. Es peligroso poner elementos sobre el pedal, la máquina puede comenzar a coser sin previo aviso.
5. La potencia máxima admisible por la bombilla es de 15 vatios.
6. Cuando utilice por primera vez su máquina de coser, situe una pieza de tela bajo el pie prensatelas y haga funcionar la máquina, sin hilo, durante unos pocos minutos. Es normal que aparezcan salpicaduras de aceite, limpieelas y cosa normalmente.

TABLE OF CONTENTS

SECTION I ESSENTIAL PARTS

Names of Parts	6
----------------------	---

SECTION II GETTING READY TO SEW

Free Arm Sewing	8
Connecting the Machine to the Power Supply	8
Foot Control	8
Sewing Light	10
To Attach and Remove the Presser Foot	10
Changing Needles	12
Thread and Needle Chart	12
Setting Spool Pins	14
Removing or Inserting the Bobbin Case	16
Winding the Bobbin	18
Threading Bobbin Case	20
Threading the Machine	22
Drawing Up Bobbin Thread	24
Balancing Needle Thread Tension	26
Pattern Selector Dial	28
Reverse Stitch Button	30
Seam Guide Line	30
Darning Plate	30

SECTION III BASIC SEWING

Straight Stitch Sewing	32
To Change Sewing Direction	32
Zigzag Stitching	34

SECTION IV UTILITY STITCHING

Overcasting	36
Tricot Stitch	36
Sewing Buttons	38
Buttonhole Stitching	40, 42
Zipper Application	44
Blind Stitch Hemming	46
Rolled Hem	48

SECTION V CARE OF YOUR MACHINE

Dismantling and Assembling Hook Race	50
Cleaning the Feed Dogs	52
Oiling the Machine	52
Trouble Shooting	54

TABLE DES MATIÈRES

SECTION I PIÈCES PRINCIPAUX

Noms des pièces	7
-----------------------	---

SECTION II SE PRÉPARER À COUDRE

Pour coudre au bras libre	9
Relier la machine au pouvoir	9
Contrôle de vitesse de la couture	9
Lumière pour la couture	11
Changement du pied-de-biche	11
Changer l'aiguille	13
Tableau des fils et des aiguilles	13
Fixer les chevilles à bobines	15
Demontage et remontage de la canette	17
Enfilage de la bobine de fil	19
Enfilage du boîtier de canette	21
Enfilage de la machine	23
Comment faire remonter le fil de la canette	25
Balancer la tension du fil	27
Sélecteur des motifs	29
Bouton de renverse	31
Guide de couture	31
Plaque de reprisage	31

SECTION III BASES DE LA COUTURE

Le point droit	33
Comment changer la direction de la couture	33
Le point zigzag	35

SECTION IV LES POINTS UTILITAIRES

Le surjet	37
Point tricot	37
Coudre les boutons	39
Couture des boutonnières	41, 43
Application des fermetures-éclair	45
Point invisible	47
Ourlet roulères Gansées	49

SECTION V ENTRETIEN DE VOTRE MACHINE

Démontage et remontage du crochet de la navette	51
Nettoyage des griffes d'entraînement	53
Huilage de la machine	53
En cas de difficulté	55

INDICE

SECCION I: PIEZAS ESENCIALES

Nombres de las partes	7
-----------------------------	---

SECCION II: PUESTA EN MARCHA

Para costra con brazo libre	9
Conexión de la máquina a la toma de corriente	9
Pedal de control de velocidad	9
Cambio de bombilla	11
Cambio del pie prensatelas	11
Cambio de aguja	13
Cuadro comparativo de agujas e hilos	13
Posicionado de los portacarretes	15
Extracción e instalación de la caja de bobina	17
Devanado de la canilla	19
Enhebrado del hilo de la canilla	21
Enhebrado del hilo de aguja	23
Como sacar el hilo de la canilla	25
Ajuste de la tensión del hilo de aguja	27
Selector de dibujos	29
Botón selector de retroceso	31
Líneas guías de costura	31
Plancha para zurcir	31

SECCION III: COSTURA BASICA

Puntada recta	33
Cambio de dirección de la costura	33
Puntada ZIG-ZAG	35

SECCION IV: PUNTADAS UTILES

Sobrehilado	37
ZIG ZAG en punto	37
Costura de botones	39
Costura de ojales	41, 43
Colocación de cremalleras	45
Puntada invisible	47
Dobladillador	49

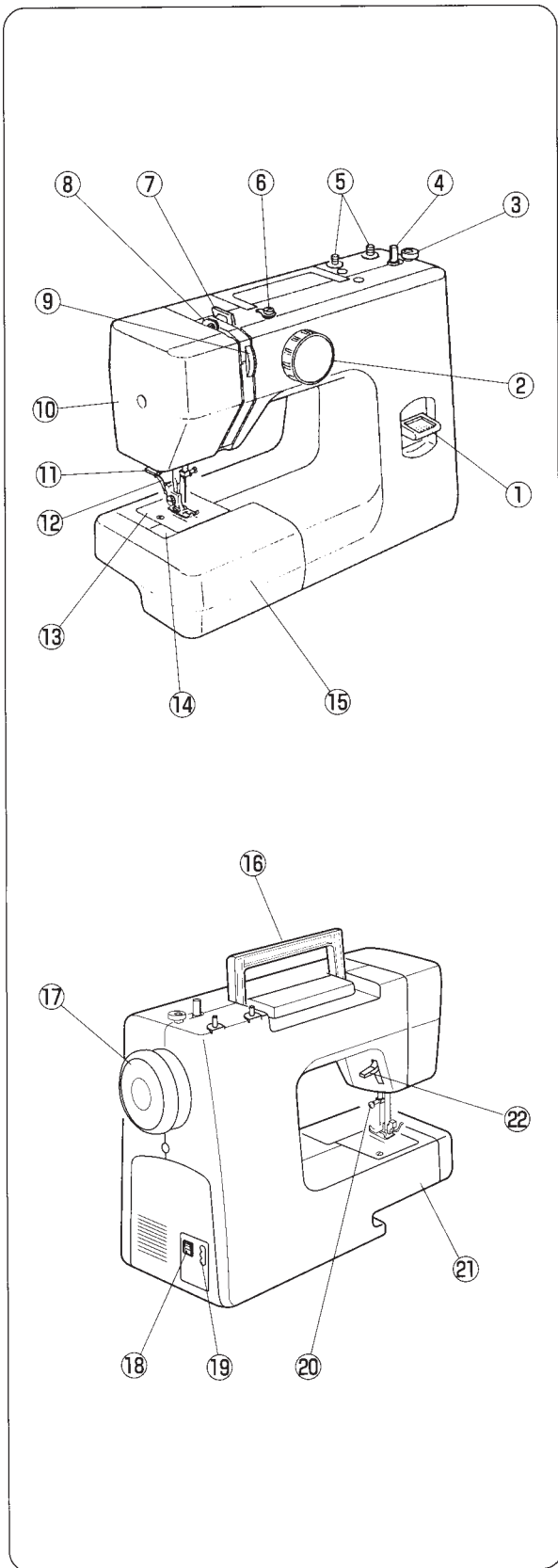
SECCION V: MANTENIMIENTO

Montaje y desmontaje de la lanzadera	51
Limpieza de los dientes de arrastre	53
Engrase	53
Resolución de problemas	56

ESSENTIAL PARTS

• Names of Parts

- 1 Reverse stitch button
- 2 Pattern selector dial
- 3 Bobbin winder stopper
- 4 Bobbin winder spindle
- 5 Spool pins
- 6 Bobbin winder thread guide
- 7 Thread guide
- 8 Thread take-up lever
- 9 Thread tension dial
- 10 Face plate
- 11 Thread cutter
- 12 Presser foot holder
- 13 Needle plate
- 14 Hook cover
- 15 Extension table
- 16 Carrying handle
- 17 Balance wheel
- 18 Power switch
- 19 Cord socket
- 20 Needle clamp screw
- 21 Free arm
- 22 Presser foot lifter



PIÈCES PRINCIPALES

• Noms des Pièces

- 1 Bouton de renverse
- 2 Sélecteur des motifs
- 3 Butée d'arrêt du dévidoir
- 4 Dévidoir de fuseau à bobine
- 5 Chevilles à bobines
- 6 Guide-fil du dévidoir de la canette
- 7 Guide-fil
- 8 Levier à fil
- 9 Cadran de tension du fil
- 10 Capot frontal
- 11 Coupe-fil
- 12 Cheville du pied de biche
- 13 Plaque d'aiguille
- 14 Capot du crochet de la navette
- 15 Table d'extension
- 16 Manche de transport
- 17 Roue de balancement
- 18 Commutateur à pouvoir
- 19 La douille de la machine
- 20 Vis du serrage de l'aiguille
- 21 Bras libre
- 22 Pressoir d'élévation du pied

PIEZAS ESENCIALES

• Nombres de las partes

- 1 Selector de retroceso.
- 2 Selector de dibujos.
- 3 Freno del devanador de canilla.
- 4 Eje del devanador de canilla.
- 5 Porta carretes.
- 6 Guía-hilos del devanador de canilla.
- 7 Guía-hilos del hilo de la aguja.
- 8 Tira-hilos.
- 9 Regulador de la tensión del hilo de la aguja.
- 10 Tapa frontal.
- 11 Cuchilla cortahilos.
- 12 Soporte del pie prensatelas.
- 13 Placa de aguja.
- 14 Tapa de lanzadera.
- 15 Suplemento brazo libre
- 16 Asa.
- 17 Volante.
- 18 Interruptor.
- 19 Enchufe del cordón de corriente.
- 20 Tornillo de la abrazadera de aguja.
- 21 Brazo libre.
- 22 Palanca elevadora del pie prensatelas.

GETTING READY TO SEW

• Free Arm Sewing

Pull the end of the extension table away from the machine, as illustrated.

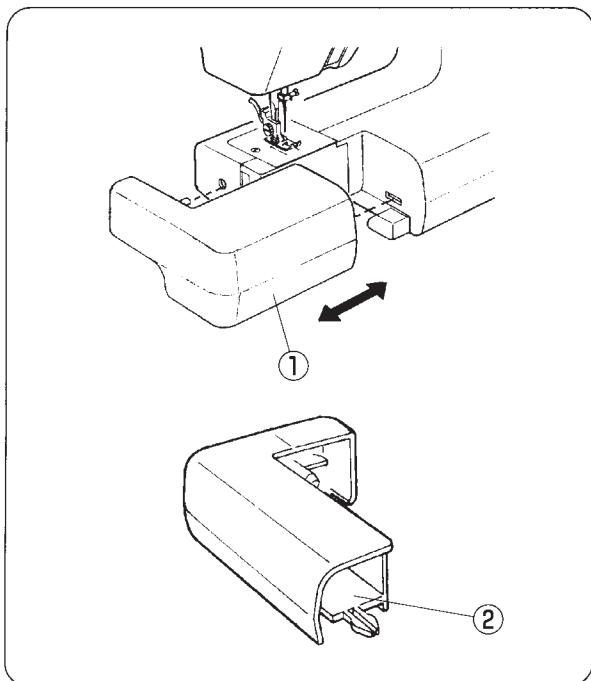
Extension Table

The extension table provides added sewing surface and can be easily removed for free arm sewing.

To attach the table

Push the extension table until its lugs fit into the machine.

- ① Extension table
- ② Standard accessories are in vinyl bag



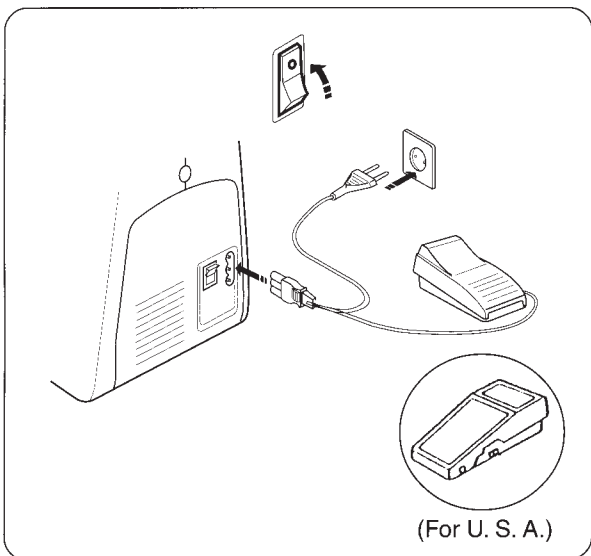
• Connecting the Machine to the Power Supply

Before connecting the power, make sure the voltage and frequency of your electrical power conform to the machine.

Make sure the power switch is in the "OFF" position.

Fit the nonreversible plug into the cord socket and plug the machine in to the power supply.

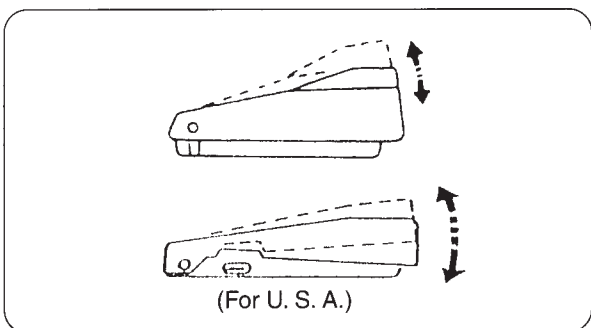
Then turn the power switch on.



• Foot Control

Sewing speed can be varied by the foot control.

The harder you press on the control, the faster the machine runs.



SE PRÉPARER À COUDRE

• Pour coudre au bras libre

Tirez le bout de la table d'extension de la machine, comme indiqué sur la figure.

Table d'extension

La table d'extension ajoute de la surface pour coudre et peut être facilement enlevée.

Pour remettre la table

Poussez la table d'extension jusqu'à ce que son taquets se place dans la machine.

① Table d'extension

② Les accessoires standard sont inclus dans une pochette vinyle.

• Relier la Machine au Pouvoir

Avant de brancher la machine soyez assuré que la prise électrique soit conforme au voltage et fréquence.

Soyez assuré que la prise d'alimentation soit en position "OFF".

Mettez la prise non-reversible dans la machine et connectez la machine dans l'alimentation.

Maintenant tourner la prise d'alimentation à "ON".

Contrôle de Vitesse de la Couture

On peut contrôler la vitesse de la couture avec la commande de vitesse.

Plus on appuie fortement sur la pédale, plus la machine coud vite.

PUESTA EN MARCHA

• Para costra con brazo libre

Retirar el suplemento, tirando hacia la izquierda, tal como muestra la figura.

Suplemento del Brazo Libre

El suplemento del brazo libre añade a este una mayor superficie de trabajo, siendo su extracción muy sencilla.

Instalación del suplemento

Presionar el suplemento hasta que las lenguetas se introduzcan en el armazón de la máquina.

① Suplemento del brazo libre

② Los accesorios estándar están dentro de una bolsa de vinilo.

• Conexión de la Máquina a la Toma de Corriente

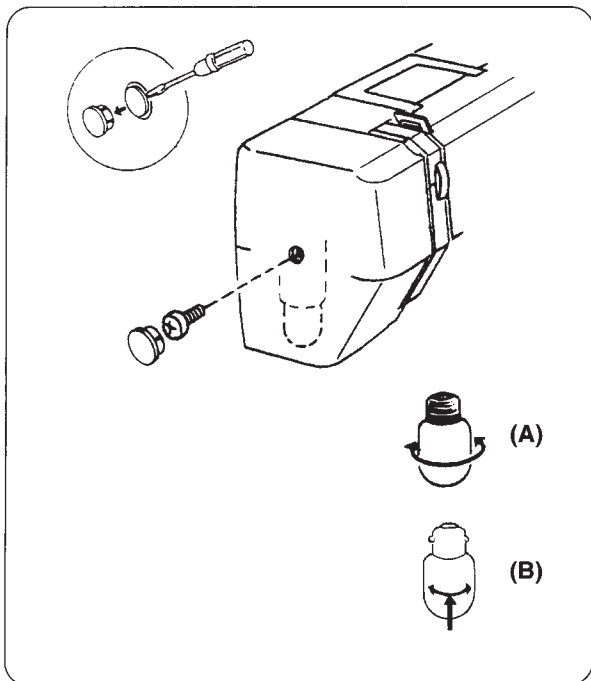
Antes de conectar la corriente, asegurarse de que el voltaje y la frecuencia de su toma general coinciden con las de su máquina.

Introduzca la clavija de única posición en el enchufe de la máquina y la otra en la toma de corriente general.

Pedal Control de Velocidad

La velocidad de costura puede regularse mediante el pedal de control.

Cuanto mayor sea la presión en el pedal mayor será la velocidad de costura.



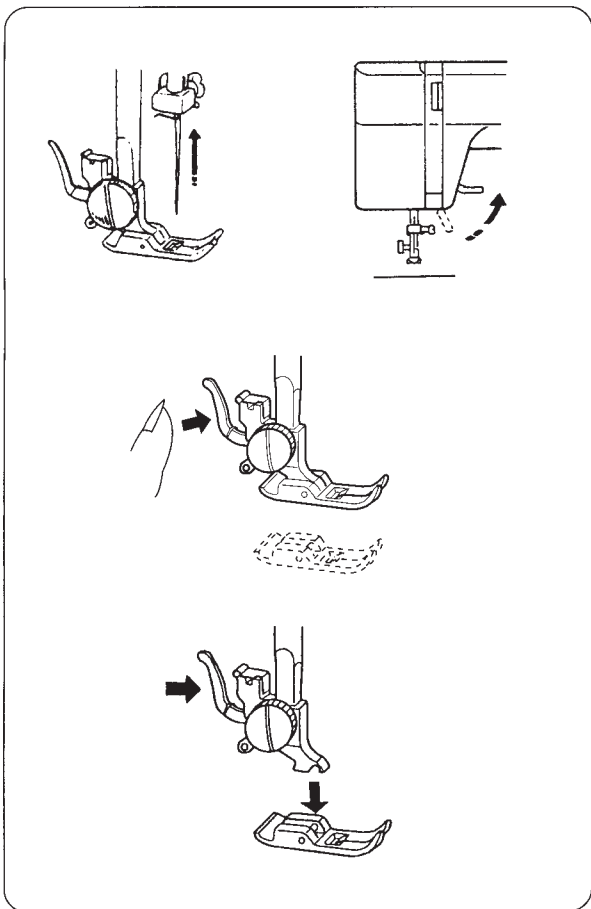
● Sewing Light

The sewing light is located behind the faceplate.

To change the bulb, take the face plate off the sewing machine by removing the set screw.

* Unplug the power supply before changing the bulb.

- (A)
- To remove..... Turn to the left.
 - To replace..... Turn to the right.
- (B)
- To remove..... Push and twist to the left.
 - To replace..... Push and twist to the right



● To Attach and Remove the Presser Foot

To remove

Turn the balance wheel toward you to raise the needle to its highest position.

Raise the presser foot.

Press the lever on the back of the foot holder.

The presser foot will drop off.

To attach

Place the presser foot so the pin on the foot lies just under the groove of the foot holder.

Lower the foot holder to lock the foot in place.

• **Lumière pour la Couture**

L'ampoule lumineuse pour la couture est placée à l'arrière du capot frontal.

Pour changer l'ampoule, retirez le capot frontal de la machine en enlevant la vis de fixation.

** Coupez l'alimentation avant de changer l'ampoule.*

- (A) • *Pour enlever..... tournez vers la gauche.*
 - *Pour remettre..... tournez vers la droite.*
- (B) • *Pour enlever..... Pousser et tourner vers la gauche.*
 - *Pour remplacer..... Pousser et tourner vers la droite.*

• **Changement du Pied-de-Biche**

Pour Dettacher le Pied-de-Biche

Tournez le volant vers vous pour lever l'aiguille à la position la plus élevée.

Levez le pied-de-biche.

Pressez le levier à l'arrière de la patte d'attache du pied.

Le pied-de-biche tombera.

Pour Attacher le Pied-de-Biche

Bien placer la cheville, localisée à l'arrière du pied-de-biche, sous l'encoche de la patte d'attache du pied.

Abaisser la patte d'attache du pied, en manoeuvrant le pressoir d'élévation du pied vers le bas.

• **Cambio de la Bombilla**

La bombilla se encuentra situada en el interior de la tapa frontal.

Aflojar el tornillo, girando en el sentido contrario al de las agujas del reloj, y extraer la tapa frontal.

- (A) • Para quitar..... voltee hacia la izquierda.
 - Para reponer..... voltee hacia la derecha.
- (B) • Extraer..... girar hacia la izquierda.
 - Instalar..... girar hacia la derecha.

• **Cambio del Pie Prensateles**

Extracción

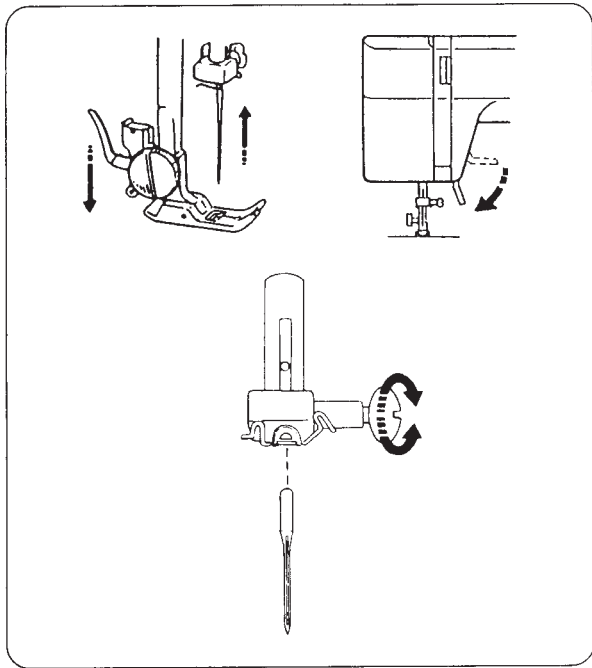
Girar manualmente, hacia uno mismo, el volante hasta que la aguja alcance su posición más elevada; mediante la palanca elevadora del pie prensateles subirlo.

Presionar la palanca situada en la parte posterior del soporte del pie prensateles.

El pie prensateles caerá por su peso.

Instalación

Situar el pie prensateles de forma que al bajar el soporte, el pasador del pie se introduzca en la hendidura de la base del soporte, pudiendo escucharse un pequeño "click".



• Changing Needle

Raise the needle by turning the balance wheel toward you and lower the presser foot.

Loosen the needle clamp screw by turning it counter-clockwise.

Remove the needle from the clamp.

Insert the new needle into the needle clamp with the flat side away from you.

When inserting the needle into the clamp, push it up as far as it will go and tighten the clamp screw firmly with the screwdriver.

* Check your needles frequently for barbed or blunted points. Snags and runs in knits, fine silks and silk-like fabrics are permanent and are almost always caused by a damaged needle.

• Thread and Needle Chart

	Fabrics	Threads	Needle Size
Light weight	Crepe de Chine, Voile,	Fine Silk	9
	Lawn, Organdy, Georgette,	Fine Cotton Fine Synthetic	or 11
	Tricot	Fine Cotton Covered Polyester	
Medium weight	Linens, Cotton, Pique,	50 silk	11
	Serge, Double Knits,	50 to 80 Cotton	or
	Percale	50 to 60 Synthetic Cotton Covered Polyester	14
Heavy weight	Denim, Tweed, Gabardine, Coating, Drapery and	50 silk 40 to 50 Cotton	14 or
	Upholstery Fabric	40 to 50 Synthetic Cotton Covered Polyester	16

* In general, fine threads and needles are used for sewing thin fabrics, and thicker threads and needles are used for sewing heavy fabrics. Always test thread and needle size on a small piece of fabric which will be used for actual sewing.

* Use the same thread for needle and bobbin.

* When sewing stretch, very fine fabrics and synthetics, use a BLUE TIPPED needle. The blue tipped needle effectively prevents skipped stitches.

* When sewing very fine fabrics, sew over a piece of paper to prevent yarn distortion.

• Changer L'aiguille

Élevez l'aiguille en tournant le volant vers vous et fermez la prise de courant.

Desserrez la vis du crampon de l'aiguille en la tournant vers vous.

Enlevez l'aiguille du crampon.

Insérez une nouvelle aiguille dans le crampon avec le côté plat contraire à vous.

Quand vous insérez l'aiguille dans le crampon, poussez-là vers le haut le plus possible et serrez la vis du crampon fermement.

* Vérifiez souvent vos aiguilles pour trouver des pointes acérées ou épointées.

Les accrocs dans les tricots, la soie et les tissus semblables sont permanents et sont souvent causés par une aiguille endommagée.

• Tableau des Fils et des Aiguilles

Épaisseur	Tissu	Fil	Grosueur de l'aiguille
Léger	Crêpe de chine, voile, linon, organdi, georgette, tricot.	Fil de soie fin Fil de coton fin Fil de synthétique fin Fil de polyester fin renforcé avec du coton synthétique	9 ou 11
Moyen	Lainage, coton, piqué, serge, tricot double, percale	Fil de soie 50 Fil de coton 50 à 80 Fil de polyester renforcé avec du coton synthétique 50 à 60	11 ou 14
Épais	Denim, tweed, gabardine, tissu de manteau et de rembourrage	Fil de soie 50 Fil de coton 40 à 50 Fil de polyester renforcé avec du coton synthétique 40 à 50	14 ou 16

* En général, on utilise les fils fins et les aiguilles fines pour les tissus légers; les fils plus gros et les aiguilles plus grosses pour les tissus épais. Toujours vérifiez la grosseur du fil et de l'aiguille sur un morceau du même tissu que vous allez coudre.

* Utilisez le même fil pour l'aiguille et la canette.

* En cousant les tissus extensibles, très légers et synthétiques, utilisez une aiguille à "POINTE BLEUE". Cette aiguille évite effectivement les sauts de points.

* En cousant les tissus très légers, utilisez un morceau de papier placé au-dessous pour prévenir la déformation du tissu.

• Cambio de Aguja

Girar manualmente, hacia uno mismo, el volante hasta que la aguja alcance su posición más elevada; mediante la palanca elevadora del pie prensatelas, bajarlo.

Aflojar el tornillo de la abrazadera de aguja girándolo en el sentido contrario al de las agujas del reloj.

Extraer la aguja del interior de la abrazadera.

Introducir el talón de la nueva aguja en la abrazadera, hasta que haga tope con la hendidura de cara a usted y apriete firmemente el tornillo con un destornillador.

* Comprobar, con una cierta asiduidad, que la aguja no se encuentra ni desbarvada ni despuntada, ya que los géneros de punto y de seda pueden ser dañados por ella.

• Cuadro Comparativo de Aguja e Hilo

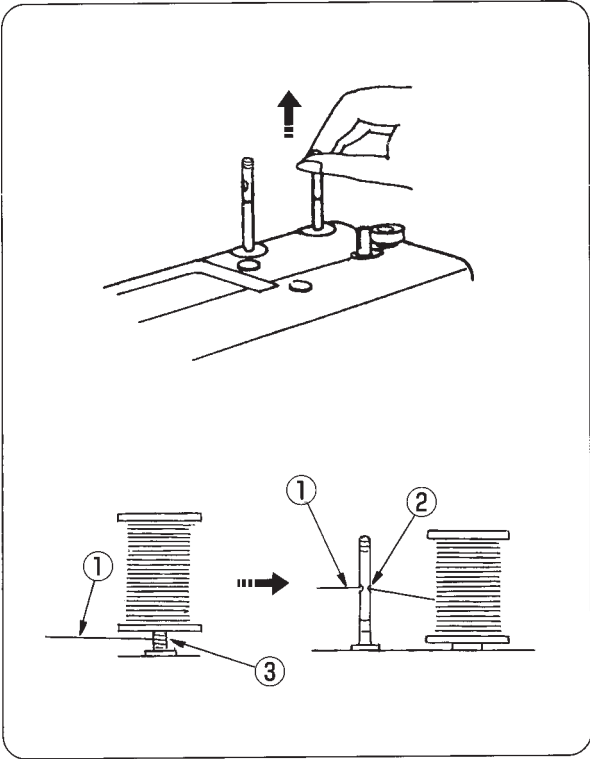
	Tejidos	Hilos	Aguja
Géneros finos	Algodón fino, gasa, sarga, seda, muselina, encajes, tricotados, crespones.	Seda, algodón, nilón y algodón recubierto de poliéster, finos.	9-11 (65-75)
Géneros modlos	Algodón, satén, lino, pique, percal y doble punto.	Seda (50), algodón (5-80), nilón y algodón recubierto de poliéster (50-60).	12-14 (80-90)
Géneros fuertes ó pesados	Tejano, lona, tejidos de abrigo y acolchados.	Seda (50), algoción (40-50), nilón y algodón recubierto de poliéster (40-50).	15 - 16 (100-110)

* En general, para materiales finos, aguja e hilo fino, y para pesados, aguja e hilo grueso. Comprobar siempre, sobre una pequeña pieza del tejido a coser, si el hilo y la aguja son los apropiados.

* Utilizar el mismo hilo para la aguja y para la canilla.

* Utilizar agujas de PUNTA REDONDA en tejidos finos y sintéticos, con el fin de prevenir que la costura quede tirante y se produzcan pérdidas de puntadas.

* Cuando se cosa en géneros muy finos, colocar una pieza de papel encima del tejido para evitar deformaciones de este.



● Setting Spool Pins

The spool pins are used for holding the spool of thread in order to feed thread to the machine.

To use, pull up the spool pin. Push down for storage.

- ① Upper thread
- ② Hole
- ③ Tangle

NOTE: When using thread which has tendency to tangle around the spool pin, thread through the hole of spool pin as shown.

The hole should face the thread spool.

• Fixer les Chevilles à Bobines

Les chevilles à bobines sont utilisées pour fournir le fil nécessaire à l'enfilage de la machine.

Pour utiliser la cheville à bobine lever vers le haut, poussez vers le bas pour rangement.

① Fil du haut

② Trou

③ Mêlée

NOTE: Si vous employez un fil qui mêle facilement passez le fil dans le trou de la cheville tel que montré.

• Posicionado do los Portacarretes

Los portacarretes tienen como finalidad sujetar los carretes de hilo para el enhebrado de la aguja.

Para poder utilizarlos, estirar de ellos hacia arriba. Para guardarlos, presionar hacia abajo.

① Hilo aguja

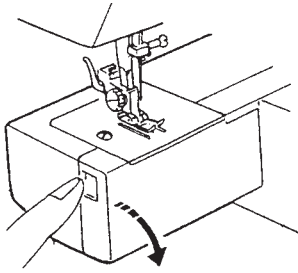
② Agujero

③ Hilo enredado

NOTA: Si el hilo se enreda en el portacarrete, tal como muestra la figura izquierda, situar el carrete y pasar el hilo por el agujero, de acuerdo a la figura derecha.

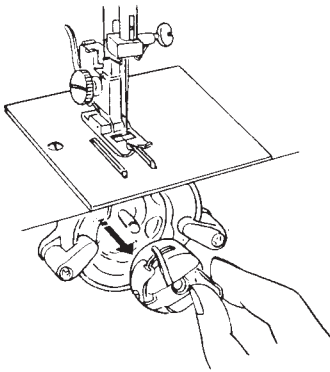
• **Removing or Inserting the Bobbin Case**

Open the hook cover.

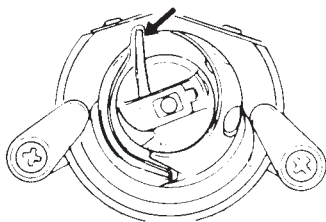


Raise the needle by turning the balance wheel toward you.

Take out the bobbin case by holding the latch.



When inserting the bobbin case, place the horn into the recess of the hook race.



• *Demontage et Remontage de la Canette*

Ouvrir le capot du crochet de navette.

Élevez l'aiguille en tournant le volant vers vous.

Retirer le boîtier de canette en le saisissant par son loquet.

Quand vous insérez la navette, bien placer la protubérance du boîtier de canette dans la fente de la cage de la navette.

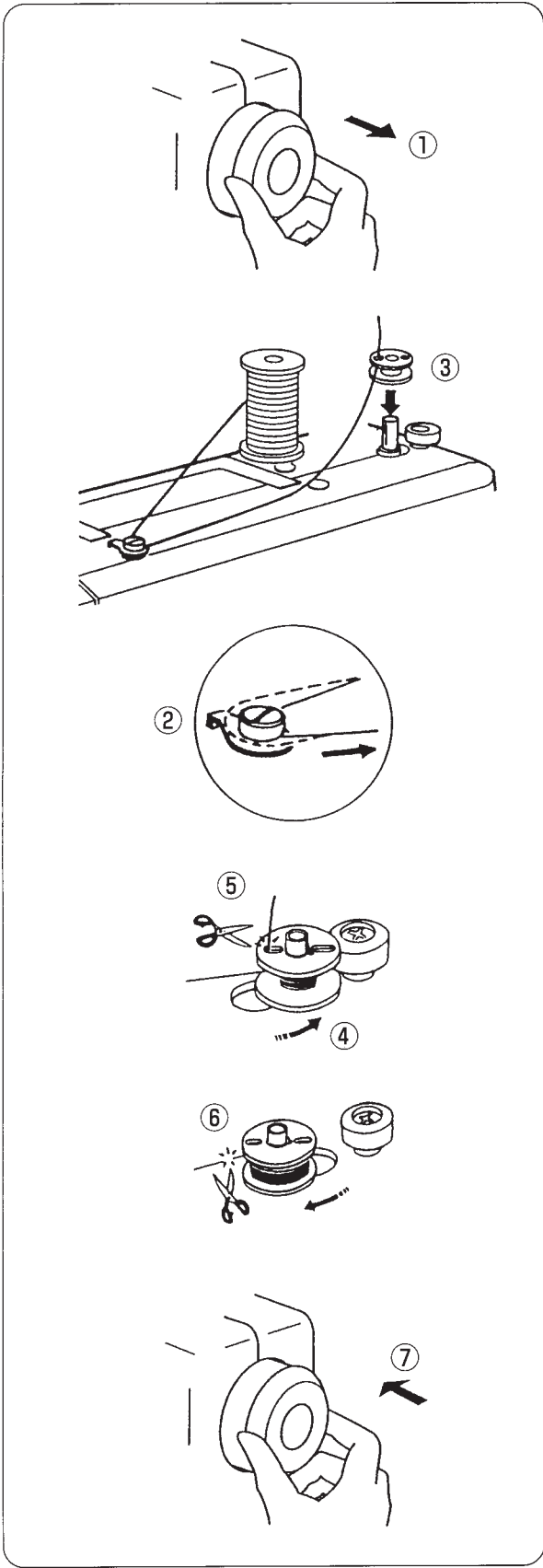
• **Extracción e Instalación de la Caja de Bobina**

Abrir la tapa de la lanzadera.

Girar manualmente el volante, hacia uno mismo, hasta que la aguja alcance su posición más elevada.

Extraer la caja de bobina estirando del pestillo hacia uno mismo

Para instalar la caja de bobina, introducirla en el hueco de la lanzadera.



● **Winding the bobbin**

- ① Pull the handwheel out.
- ② Draw the thread from spool.
Guide the thread around the bobbin winder thread guide.
- ③ Insert the thread through the hole in the bobbin from the inside to the outside.
Put the bobbin on the bobbin winder spindle.
- ④ Push it to the right.
- ⑤ With the free end of the thread held in your hand, depress the foot control.
Stop the machine when it has made a few turns, and cut the thread close to the hole in the bobbin.
- ⑥ Depress the foot control again.
When the bobbin is fully wound, stop the machine.
Return the bobbin winder spindle to its original position by moving the spindle to the left, and cut the thread.
- ⑦ Push the handwheel to the left (original position).

Note: Return the bobbin winder spindle when the machine stops.

• **Enfilage de la bobine de fil**

- ① *Tirez sur le volant.*

- ② *Tirez sur le bout du fil de la bobine.
Guidez-le autour du guide-fil du bobineur.*

- ③ *Insérez le fil dans le trou de la canette, de
l'intérieur vers l'extérieur.
Placez la canette sur la broche du bobineur.*

- ④ *Poussez-la vers la droite.*

- ⑤ *Tenant le bout du fil entre les doigts, appuyez sur
le contrôleur.
Arrêtez la machine après quelques tours et coupez
le fil près du trou de la canette.*

- ⑥ *Appuyez de nouveau sur le contrôleur.
Arrêtez la machine lorsque la canette est pleine.
Remettez la broche du bobineur à sa place en la
déplaçant vers la gauche et coupez le fil.*

- ⑦ *Poussez le volant vers la gauche (position
originale).*

*Note: Repiècez la broche du bobineur lorsque la
machine est arrêtée.*

• **Para devanar la bobina**

- ① Hale el volante hacia afuera.

- ② Extraiga el hilo del carrete.
Guíe hilo alrededor del guiahilo del devanador de
bobina.

- ③ Introduzca el hilo a través del agujero en la
bobina, de adentro para afuera.
Ponga la bobina en el huso devanador de la bobina.

- ④ Empújelo hacia la derecha.

- ⑤ Sujetando el cabo libre del hilo en su mano,
presione el pedal de control.
Para la máquina cuando haya dado unas cuantas
vueltas, y cort el hilo cerca del agujero de la bobina.

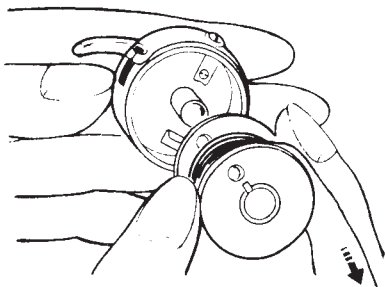
- ⑥ Presione de nuevo el pedal de control.
Cuando la bobina está completamente devanada,
para la máquina.
Regrese el huso devanador de bobina a su posición
original moviéndolo hacia la izquierda, y corte el
hilo.

- ⑦ Empuje el volante hacia la izquierda (su posición
original).

*Nota: Para la máquina antes de retornar el huso
devanador de bobina a su posición original.*

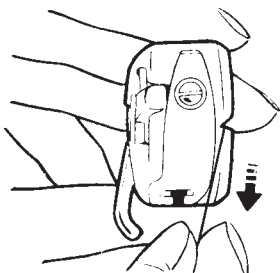
• Threading Bobbin Case

①



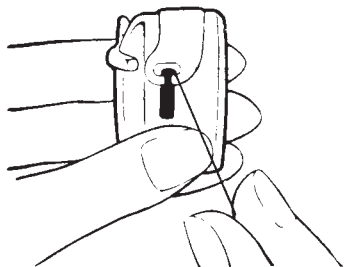
- ① Place the bobbin into the bobbin case. Make sure the thread unwinds in the direction of arrow.

②



- ② Pull the thread into the bobbin case slot.

③



- ③ Draw the thread under the tension spring and into the delivery eye.

* Leave about 10 cm (4 inches) of free thread

• *Enfilage du Boitier de Canette*

- ① *Mettre la canette dans son boitier.
S'assurer que le fil se dévide dans le sens de la flèche.*

- ② *Tirer le fil dans la fente du boitier de canette.*

- ③ *Tirer le fil sous le ressort de tension dans le trou
d'alimentation du fil.*

* *Laisser environ 10 cm (4 pouces) de fil dépasser.*

• **Enhebrado del hilo de la canilla**

- ① Una vez llenada, introducir la canilla en la caja de bobina, asegurandose de que el hilo gira en la dirección de la flecha de la figura.

- ② Pasar el hilo por la hendidura, en el lateal de la caja de bobina.

- ③ Introducir el hilo por debajo del resorte de regulación de tensión y sacarlo a través del agujero.

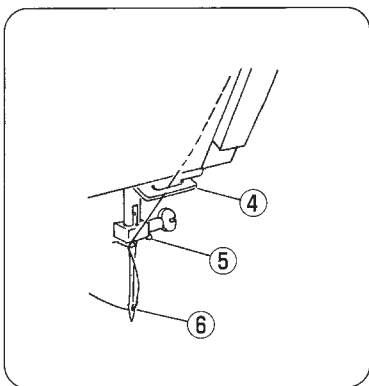
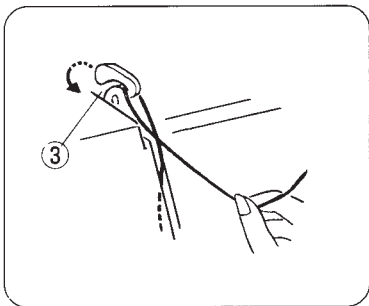
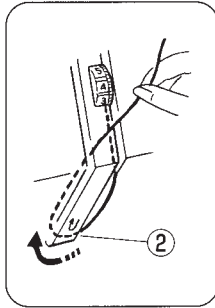
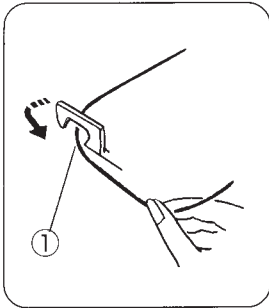
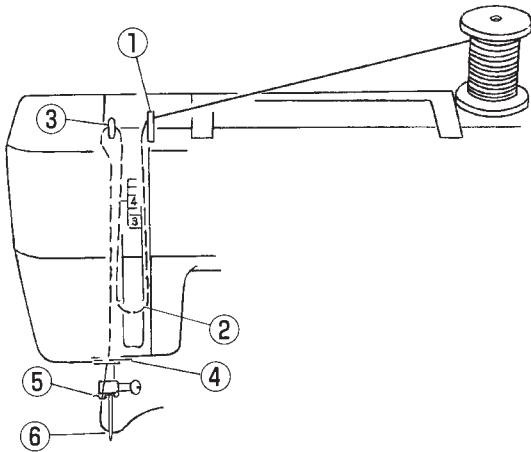
* Dejar una hebra de unos 10 cm.

• Threading the Machine

Raise take-up lever to its highest position by turning balance wheel toward you.

Raise presser foot.

Place spool on spool pin as shown, with thread coming from the back of the spool.



- ① Draw thread into thread guide using both hands.
- ② While holding thread near spool, draw thread down into the tension area and then around the check spring holder.
- ③ Firmly draw thread up and through take-up lever from right to left.
- ④ Then draw thread down and slip it into the lower thread guide.
- ⑤ Draw thread down and slip it into needle bar thread guide.
- ⑥ Thread needle eye from front to back.

NOTE: You may want to cut the end of thread with sharp scissors for easier needle threading.

• *Enfilage de la Machine*

Levez le releveur de fil à la plus haute position en tournant le volant vers vous.

Levez le pied presseur.

Placez le rouleau de fil sur la cheville à rouleau en placant le fil de l'arrière à l'avant.

① *Passez le fil dans le guide fil avec vos deux mains.*

② *En tenant le fil près de la tige glissez vers le bas dans la tension, ensuite passer autour du ressort de tension.*

③ *Montez le fil fermement vers le haut et passer le fil de droite à gauche dans le bras releveur.*

④ *Maintenant tirez le fil vers le bas et glisser dans le guide fil inférieur.*

⑤ *Tirez vers le bas et glisser dans le guide fil près du serre aiguille.*

⑥ *Enfilez le fil de l'aiguille d'avant vers l'arrière.*

NOTE: Pour faciliter l'enfilage du fil de l'aiguille nous vous suggérons de couper le fil avec de bon ciseau.

• *Enhebrado del Hilo de Aguja*

Elevar el trahilos (3) a su posición más alta. mediante el giro manual hacia uno mismo del volante.

Elevar el pie prensatelas; situar un carrete de hilo en el portacarretes. tal como muestra la figura.

① Utilizando ambas manos, pasar el hilo por el guía-hilos.

② Tirar del hilo hacia abajo introduciendolo en el área de tensión, entonces pasarlo por el soporte del resorte, tal como muestra la figura.

③ Tirar firmemente del hilo hacia arriba, pasarlo a través del tirahilos. de derecha a izquierda.

④ Tirar del hilo hacia abajo y pasarlo por el interior del guía-hilos.

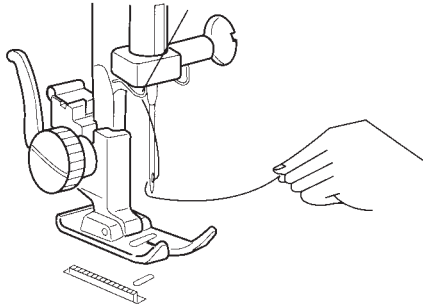
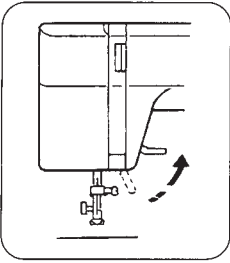
⑤ Deslizar el hilo en la guía de la abrazadera de aguja.

⑥ Enhebrar la aguja. introduciendo el hilo por su ojo.

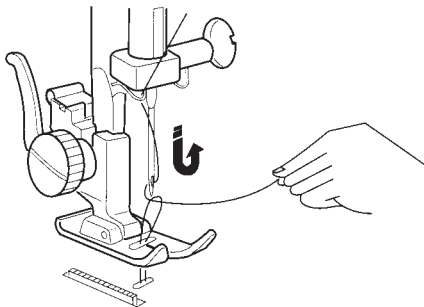
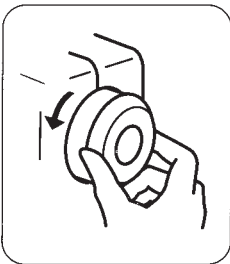
NOTA: Es conveniente cortar con unas tijeras la hebra de hilo para facilitar el enhebrado de la aguja.

• Drawing Up Bobbin Thread

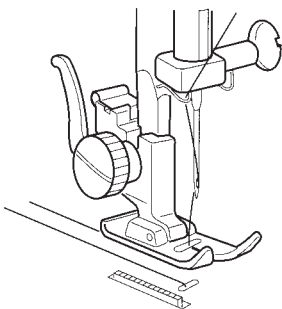
- ① Raise the presser foot and hold the needle thread lightly with your left hand.



①



②



③

- ② Turn the balance wheel slowly towards you with your right hand until the needle goes down and continue turning the balance wheel until the take-up lever is at its highest position.

Lightly draw up the needle thread forming a loop of the bobbin thread.

- ③ Pull 15 cm (6'') of both threads back and under the presser foot.

• **Comment Faire Remonter le Fil de la Canette**

① *Remonter le pied et tenez légèrement le fil de l'aiguille avec la main gauche.*

② *Tournez lentement le volant vers vous avec la main droite jusqu'à ce que l'aiguille descende.*

Continuez à tourner le volant jusqu'à ce que le levier relever soit à la position la plus élevée.

Retirez lentement le fil de l'aiguille en formant une boucle avec fil de la canette.

③ *Tirez 15 cm (6") des deux fils vers l'arrière et sous le pied-de-biche.*

• **Cómo sacar el Hilo de la Canilla**

① Elevar el pie prensatelas, sujetar con la mano izquierda la hebra del hilo de la aguja.

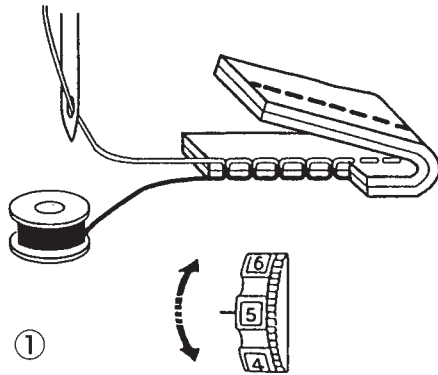
② Girar suavemente el volante hacia uno mismo, con la mano derecha, hasta que, una vez que la aguja ha descendido a su posición inferior, el tirahilos alcance de nuevo su posición más elevada.

Suavemente tirar de la hebra de hilo de la aguja, este habrá formado un nudo con el hilo de la canilla.

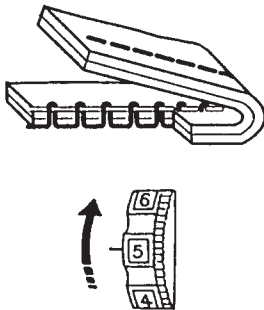
③ Dejar una hebra de unos 15 cm. y pasarla por debajo del pie prensatelas, bajarlo.

• Balancing Needle Thread Tension

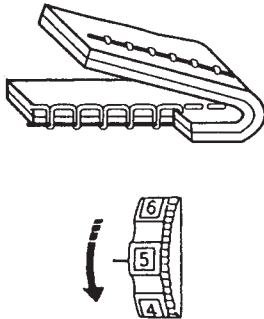
The needle thread and the bobbin thread should interlock in the center of two layers of fabric in straight seams.



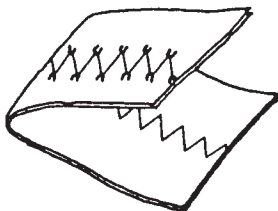
- ① Match the desired of the thread tension number with the setting mark.



- ② Loosen the needle thread tension by moving the dial to a lower number.



- ③ Tighten the needle thread tension by moving the dial to a higher number.



Thread Tension for Zigzag Sewing

To obtain better zigzag stitches, the upper tension should be slightly weaker than in the case of straight sewing.

The upper thread should appear slightly on the reverse side of the fabric.

• *Balancer la Tension du Fil*

Le fil de l'aiguille et le fil de la canette doivent s'entrelacer au centre des deux couches du tissu en points droits.

- ① *Réglez le numéro désiré sur le cadran de la tension, vis-à-vis la marque de réglage.*
- ② *Réduisez la tension du fil de l'aiguille en bougeant le cadran vers un numéro plus bas.*
- ③ *Serrez la tension du fil de l'aiguille en bougeant le cadran vers un numéro plus haut.*

Réglage de la Tension des Points en Zigzag

La tension du fil supérieur doit être légèrement plus faible pour faire des points en zigzag que pour faire des points pour couture droite. Le fil supérieur doit être légèrement visible à l'envers du tissu.

• **Ajuste de la Tensión del Hilo de Aguja**

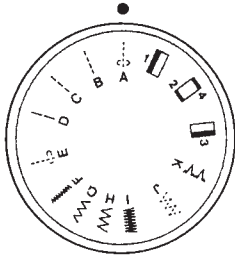
Los hilos de la aguja y de la canilla se entrelazarán en el centro de las dos piezas de tela formando unas puntadas.

- ① Alinear el número deseado de la escala del regulador de tensión con la marca de la carcasa.
- ② Disminuir un número del regulador si la costura queda tal como muestra la figura.
- ③ Aumentar un número del regulador si la costura queda tal como muestra la figura.

Tensión de hilo para costura “ZIG-ZAG”

Para obtener un zig-zag bonito, la tensión del hilo de aguja debe ser ligeramente inferior a la que tiene en la costura de puntada recta.

Machine Setting
Réglage de la Machine
SELECCIONAR



• **Pattern Selector Dial**

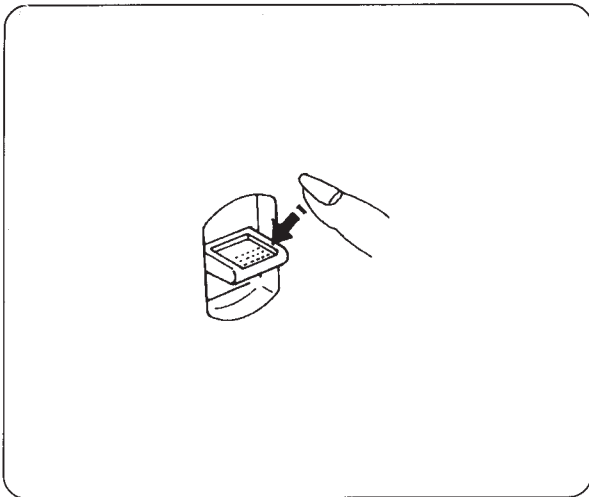
Raise the needle above the fabric and match the desired pattern with the setting mark by turning the pattern selector dial.

- **Sélecteur des Motifs**

Levez l'aiguille au-dessus du tissu et choisissez le motif désiré à la marque de réglage en tournant le selecteur des motifs.

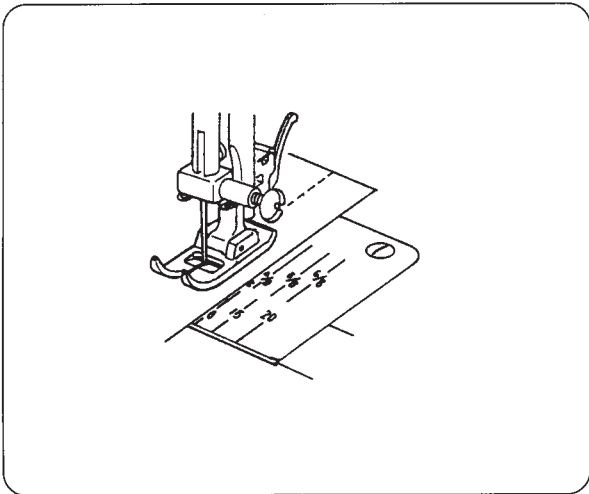
- **Selector de dibujos**

Elija el motivo deseado en la marca de ajuste haciendo subir la aguja y girar el mando del selector de puntadas.



• Reverse Stitch Button

As long as you keep the reverse stitch button depressed, the machine sews backwards.

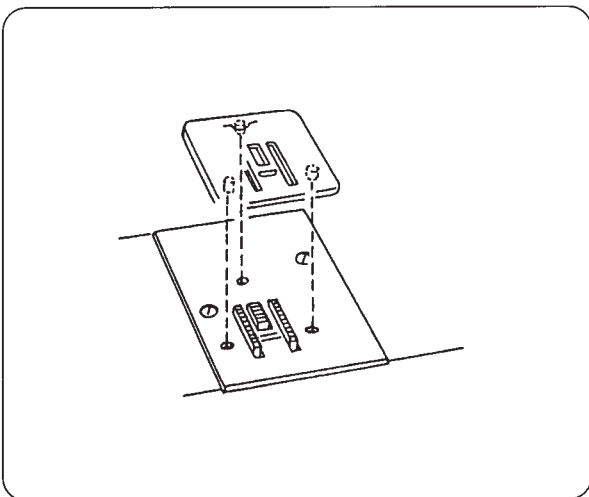


• Seam Guide Line

The numbers on the needle plate indicate the distance between the center needle position and the line.

The numbers in front are millimeters.

The numbers in back are fractions of an inch.



• Darning Plate

To Put on the Darning Plate:

1. Position the darning plate with the 3 pins on the bottom.
2. Fit the darning plate pins into the needle plate holes.
The feed dogs will show through the darning plate holes.

• **Bouton de Renverse**

Si vous tenez le bouton de renverse vers le bas la machine coud les points de renverse vers l'arrière.

• **Botón Selector de Retroceso**

Mientras se mantenga presionado el botón selector de retroceso, la máquina realizará la costura marcha atrás.

• **Guide de Couture**

Les numéros sur la plaque aiguille indique la distance entre la ligne et la position centre de l'aiguille.

Les numéros avant sont indiqués en millimètres.

Les numéros arrières sont indiqués en pouces.

• **Líneas Guías de Costura**

La numeración que aparece en la placa de aguja indica, la distancia entre el centro de la aguja y la posición de la línea.

Los números más cercanos al operador, marcan la distancia en milímetros.

Los números más alejados al operador, marcan la distancia en pulgadas.

• **Plaque de reprisage**

Pour poser la plaque à repriser:

- 1. Placez la plaque à repriser avec les 3 goupilles vers le bas.*
- 2. Insérez les goupilles de la plaque à repriser dans les trous de la plaque à aiguille.*

Les griffes seront visibles à travers les trous de la plaque à aiguille.

• **Plancha para zurcir**

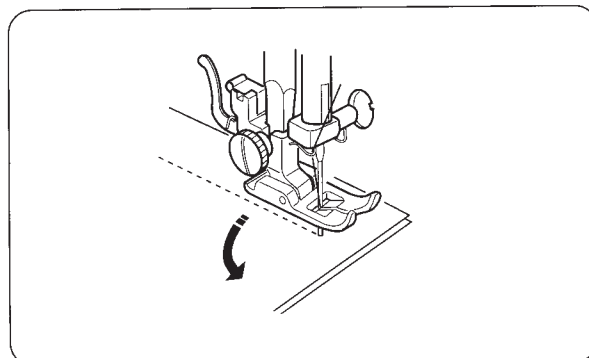
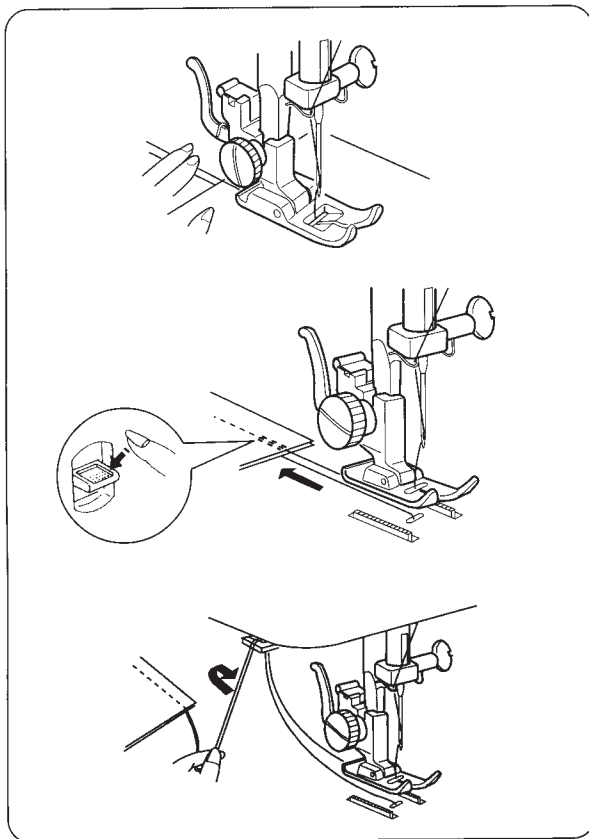
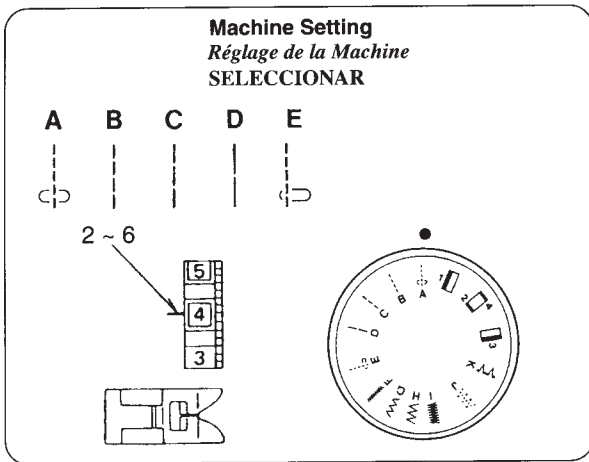
Para poner la plancha para zurcir

1. Coloque la plancha para zurcir con las tres espigas hacia abajo.
2. Encaje las de dicha plancha dentro de los agujeros en la plancha de aguja.

Los dientes de avance se verán por los orificios de la plancha para zurcir.

BASIC SEWING

• Straight Stitch Sewing



Raise the presser foot and position the fabric next to a stitching guide line on the needle plate.
Lower the needle into the fabric.
Lower the presser foot and smooth the threads toward the back. Depress the foot control.
Gently guide the fabric along the guide line letting the fabric feed by itself.

For fastening the ends of seams, press the reverse stitch button and sew several reverse stitches.
Raise the presser foot and remove the fabric, drawing the threads to the back.

The threads are cut the proper length for starting the next seam.

• To Change Sewing Direction

Stop the machine and turn the balance wheel toward you to bring the needle down into the fabric.

Raise the presser foot.

Pivot the fabric around the needle to change sewing direction as desired. Lower the presser foot and continue sewing.

• Point Droit

*Levez le pied-de-biche et placez le tissu près de la ligne de guide sur la plaque de l'aiguille.
Abaissez l'aiguille dans le tissu.
Baissez le pied-de-biche et lissez le fil vers l'arrière.
Pressez la vitesse de la couture.
Guidez doucement le tissu le long de la ligne du guide laissant le tissu aller naturellement.*

*Pour lier les fins des coutures, appuyez sur le bouton de renverse et cousez quelque points arrières.
Levez le pied-de-biche et enlevez le tissu en tirant le fil vers l'arrière.*

Coupez les fils au-dessus du coupe-fil.

• Comment Changer la Direction de la Couture

Arretez la machine. Tournez le volant vers vous-même pour piquer l'aiguille dans le tissu.

Relevez le pied-de-biche.

Pivotez le tissu pour changer de direction.

Baissez le pied-de-biche et continuez à coudre.

• Puntada Recta

Elevar el pie prensatelas y situar el tejido próximo a la línea guía de la placa de aguja, según la distancia deseada.

Girar manualmente el volante e introducir la aguja en el interior del tejido, y sacar el hilo de la canilla.

Bajar el pie prensatelas, pasar y tensar, de alante hacia atrás, los hilos dabajo de este.

Pisar el pedal de control de velocidad.

Guiar el tejido a lo largo de la línea guía permitiendo que la máquina lo a:rastre.

Para finalizar la costura, presionar el botón selector de retroceso y coser unas puntadas.

Elevar el pie prensatelas y extraer el tejido, tirando de los hilos hacia atrás.

Cortar el hilo sobrante mediante la cuchilla cortahilos tal como muestra la figura.

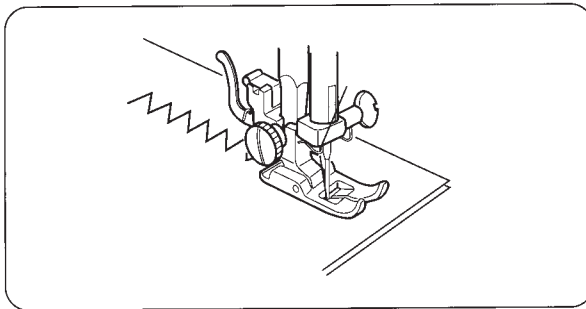
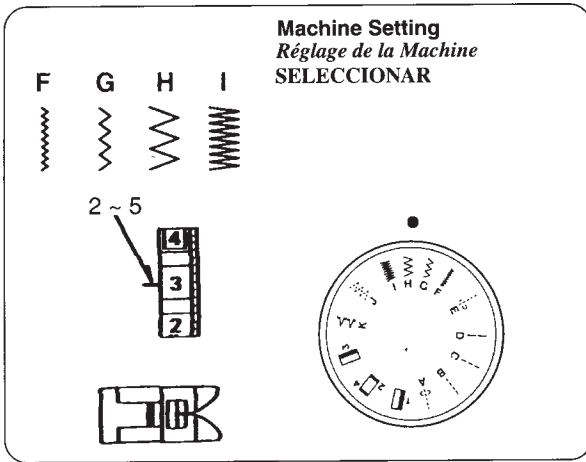
• Cambio de Dirección de la Costura

Parar la máquina y girar manualmente hacia uno mismo el volante hasta bajar la aguja a su posición inferior, introduciendola en el tejido.

Elevar el pie prensatelas, manteniendo la aguja clavada en el tejido.

Girar el tejido alrededor de la aguja para cambiar a la dirección deseada, bajar entonces el pie prensatelas y continuar cosiendo.

• Zigzag Stitching



Simple zigzag stitching is widely used for overcasting, sewing on buttons, etc.

• **Point Zigzag**

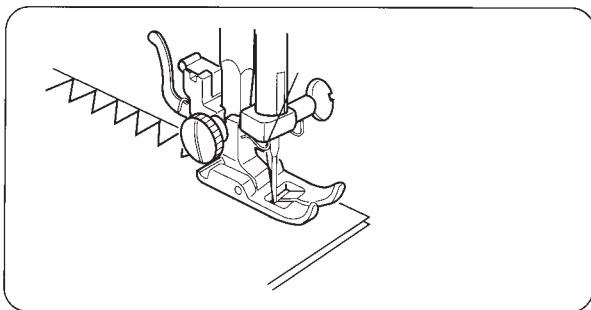
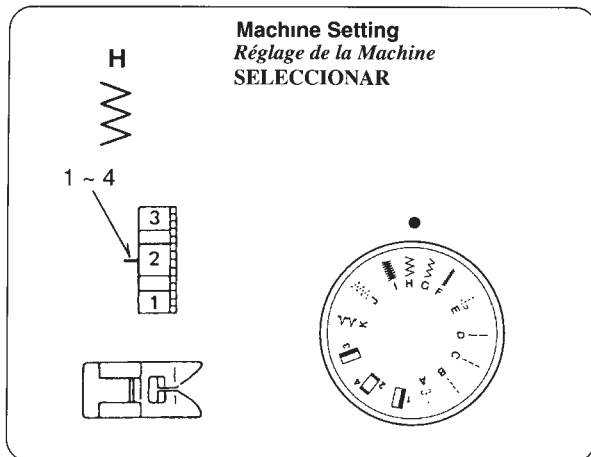
• **Puntada ZIG-ZAG**

Couture simple en zigzag est utilisé grandement pour surjetes, coudre les boutons et ainsi de suite.

La utilización de la costura de zig-zag simple es muy variada: sobrehilar, pegar botones, etc.

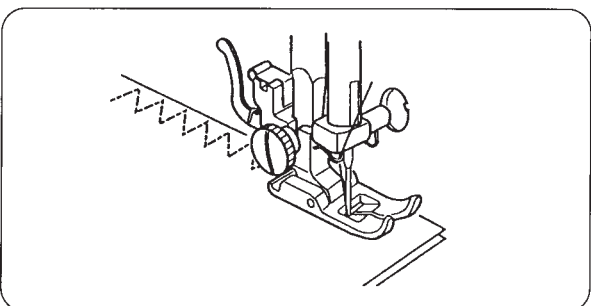
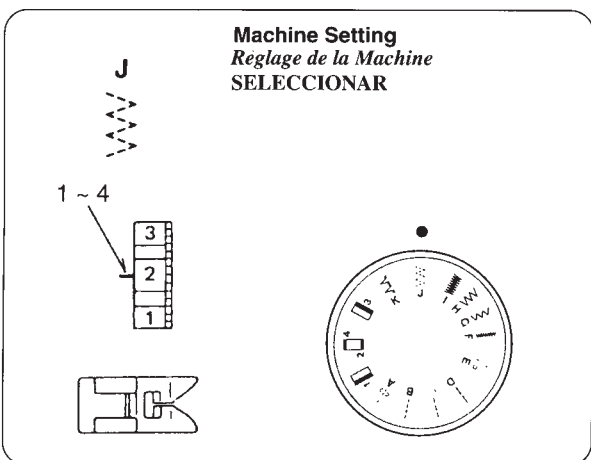
UTILITY STITCHING

• Overcasting



This type of stitch is used on the seam allowance to prevent fabrics from fraying at raw edges.

• Tricot Stitch



Place the fabric under the presser foot so that the edge is just inside the right edge of the presser foot.

Guide the work so the right-hand stitches fall off the edge of the fabric.

LES POINTS UTILITAIRES

• Surjet

Cette sorte de point est utilisé sur la bordure pour empêcher le tissu de s'effiloche.

• Point Tricot

Placez le tissu sous le pied-de-biche de sorte que le bord soit légèrement à l'intérieur du côté droit du pied-de-biche.

Guidez le travail de sorte que les points de la position droite tombent à la lisière du tissu

PUNTADAS UTILES

• Sobrehilado

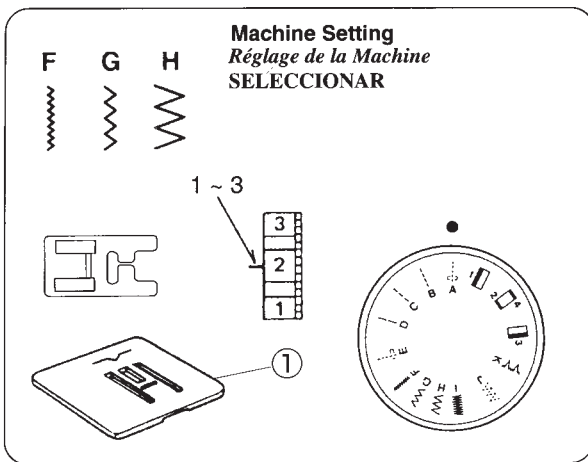
Este tipo de costura se utiliza fundamentalmente para prevenir que los bordes del tejido se deshilachen.

• ZIG-ZAG en punto

Situar el tejido debajo del pie prensatelas de forma que su borde se encuentre situado ligeramente en el interior del lateral derecho de la base del pie prensatelas.

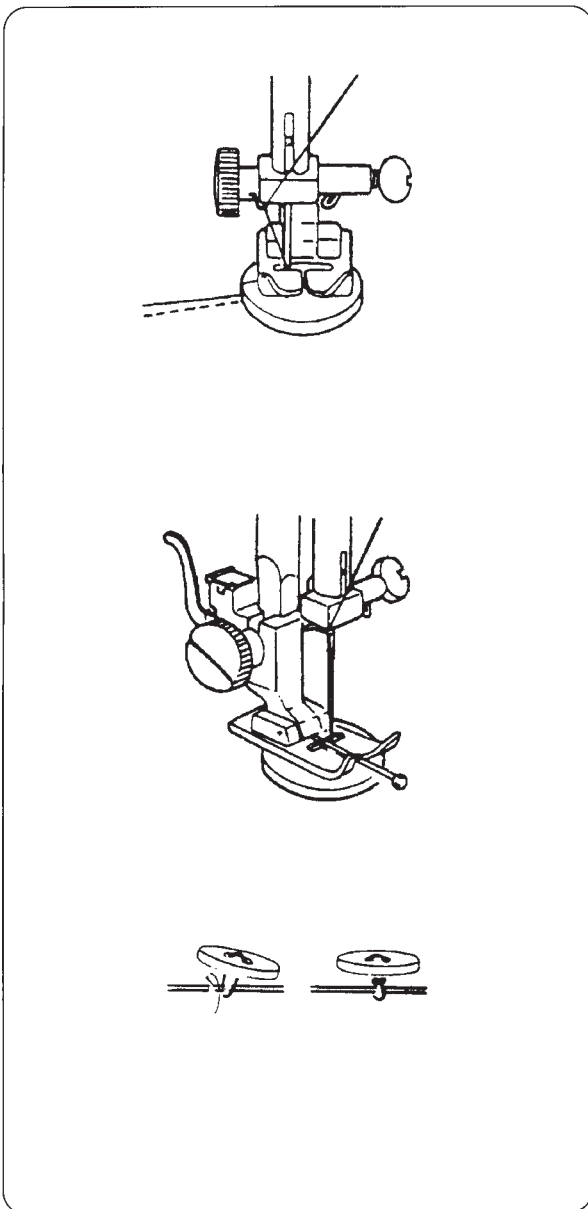
Guiar el tejido de forma que las puntadas del lado derecho del zig-zag caigan en el borde del tejido.

● Sewing Buttons



- ① Darning plate
 * Stitch length dial any number
 (not necessary to adjust)

Use the darning plate for button sewing (see Page 30).



A pin can be placed on top of the foot to form a shank.
 Set the pattern selector at " E "

Align both holes of the button with the slot of the foot and place the left hole of the button just below the needle point.

Lower the foot and turn the pattern selector until the needle point comes just above the right hole of the button.

Sew about five stitches and raise the needle.

Set the pattern selector at " E " again and sew a few stitches to lock thread.

To strengthen the shank, cut the threads leaving a 20 cm (8") tail.

Bring the needle thread down through the hole in the button and wind it around the shank.

Draw the thread to the wrong side and knot.

● *Coudre les Boutons*

① *Plaque de reprisage*

* *Cadran de longueur des points non nécessaire d'être ajusté.*

Pour la pose d'un bouton employez la plaque de reprisage (Voir page 31).

Placez le bouton utilisant l'aiguille comme guide.

Mettez le selecteur des motifs sur " E ".

Alignez deux trous du bouton dans la fente du pied et placez le trou gauche juste au-dessous la pointe de l'aiguille.

Abaissez le pied et manœuvrer le selecteur des motifs pour que la pointe de l'aiguille soit juste au-dessus du trou droit du bouton.

Coudre environ cinq points et relever l'aiguille.

Remettre le selecteur des motifs sur " E " et faire quelques points pour arrêter le fil.

Coupez les fils laissant 20 cm (8").

Baissez le fil de l'aiguille à travers le trou dans le bouton et tournez le autour de la queue.

Tirez le fil en sens contraire et nouez.

● *Costura de Botones*

① *Plancha para zurcir*

* *Seleccione cualquier número del selector para el largo de la puntada (no es necesario cambiarlo)*

Use dicha plancha también para coser botones. (Vea la página 31.)

Coloque el mando del selector de dibujos en " E " .

Ponga en línea ambos agujeros del botón con la ranura del pie del prensatelas y coloque el agujero izquierdo del botón inmediatamente por debajo de la punta de la aguja.

Baje el prensatelas y haga girar el selector de puntada hasta que la punta de la aguja quede inmediatamente por encima del agujero derecho del botón.

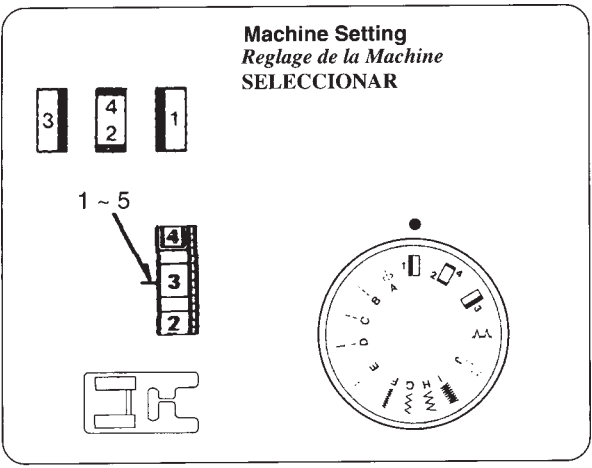
Dé unas cinco (5) puntadas y levante la aguja.

Coloque el selector de dibujos en " E " de nuevo y dé unas puntadas para fijar el hilo.

Para cerrar el bucle, cortar el hilo, dejando una hebra de unos 20 cm.

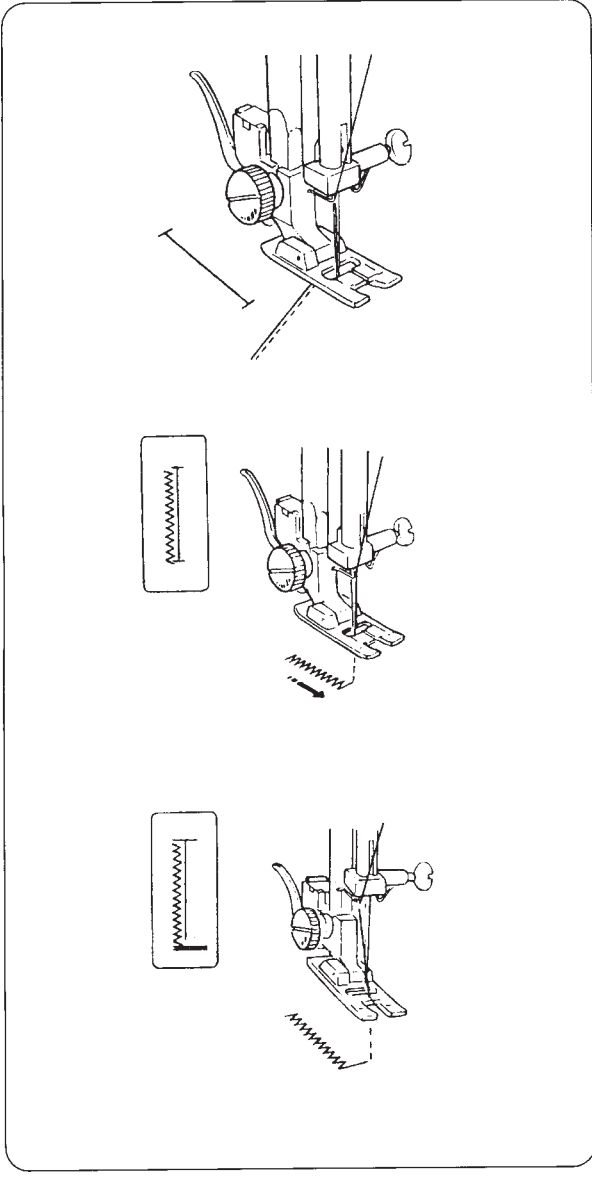
Introducir el hilo a través de uno de los agujeros del botón y girarlo alrededor del bucle.

Tirar del hilo con fuerza hacia un lateral y hacer un nudo.



● **Buttonhole Stitching**

Make a test buttonhole on a sample of the fabric with the same interfacing and seams as the actual garment.
 Place the button on the fabric sample and mark the top and bottom to determine the buttonhole length.



Set the pattern selector dial at "1".
 Slide both threads to the left.
 Lower the needle into the garment where the buttonhole is to start, and lower the foot.


Sew down the left side stopping at the bottom mark.
 Raise the needle.

Set the pattern selector dial at "2", sew 5 stitches of bartack and raise the needle from the fabric.

• Couture des Boutonnieres

Faites un échantillon de la boutonnière sur un morceau de tissu.

Placez le bouton sur l'échantillon et marquez le haut et le bas pour déterminer la longueur de la boutonnière.


Mette le sélecteur des motifs sur “  ”.

Glissez les deux fils à gauche.

Baissez l'aiguille dans le vêtement où la boutonnière doit commencer et baissez le pied de boutonnière.

Cousez le long du côté gauche arrêtant à la marque du bas.


Relevez l'aiguille.

Placer le sélecteur des motifs sur “  ” et coudre cinq points de faufilege.

Relevez l'aiguille.

• Costura de Ojales

Realizar previamente, un test en una pieza del mismo tipo de la que se vaya a utilizar. Situar un botón sobre la pieza de tela para determinar los límites del ojal.


Situar el selector de dibujos en “  ”.

Pasar los dos hilos debajo del pie prensatelas hacia el lado izquierdo.

Introducir la aguja en el tejido en el punto donde se desea que inicie el ojal, bajar entonces el pie prensatelas.

Coser el nervio izquierdo del ojal hasta llegar al punto marcado previamente como final del botón.

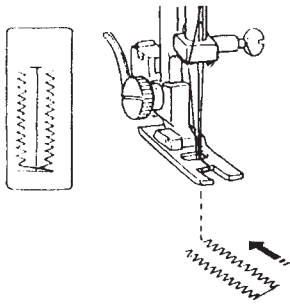
Elevar entonces la aguja.

Situar el selector de dibujos en “  ”, coser 5 puntadas formando una presilla y elevar la aguja.

Set the pattern selector dial at “ 3 ”.

Sew up the right side of the buttonhole.

Stop the machine when you are directly opposite the first stitch on the left-hand side and raise the needle.

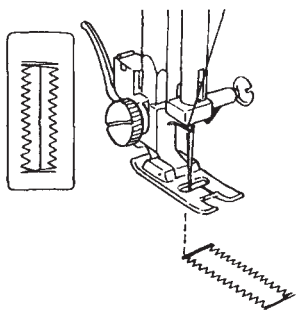


Set the pattern selector dial at “ 4 ”.

Sew a few bartacks and raise the needle from the fabric.

Set the stitch length dial to “ 0 ” and the pattern selector dial at straight stitch sewing.

Sew a few locking stitches.

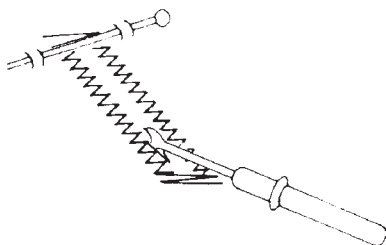



Remove the fabric from the machine and cut the sewing threads.

Insert a pin inside the bartack.


Then cut the opening with a seam ripper.

Take care not to cut the stitches.



Placer le sélecteur des motifs sur “  ” et coudre le côté droit de la boutonnière.

Arrêtez la machine quand vous êtes directement opposé au premier point du côté gauche. Relevez l'aiguille.


Placer le sélecteur des motifs sur “  ” et faire environ cinq points de faufilage et relevez l'aiguille.

Réglez le cadran de longueur du point à “O”, et mettez le sélecteur des motifs sur les points droits et coudre quelques points de blocage.

Enlevez le tissu de la machine et coupez les fils.


Insérez une épingle dans une bride d'arrêt puis coupez l'ouverture avec un outil tranchant.

Prenez soin de ne pas couper les points.

Situar el selector de dibujos en “  ”.

Coser el nervio derecho del ojal, parando la máquina cuando, cosiendo en sentido contrario al primer nervio, la costura llegue a la misma altura del final del otro nervio.

Elevar la aguja.

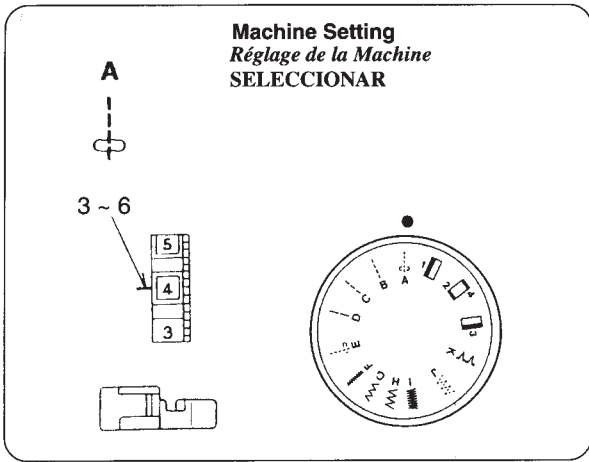
Situar el selector de dibujos en “  ” Coser unas pocas puntadas formando presilla y elevar la aguja, sacandola fuera del tejido.

Situar la longitud de puntada en “ 0 ” y el selector de dibujos en puntada recta. Coser unas puntadas de cierre.

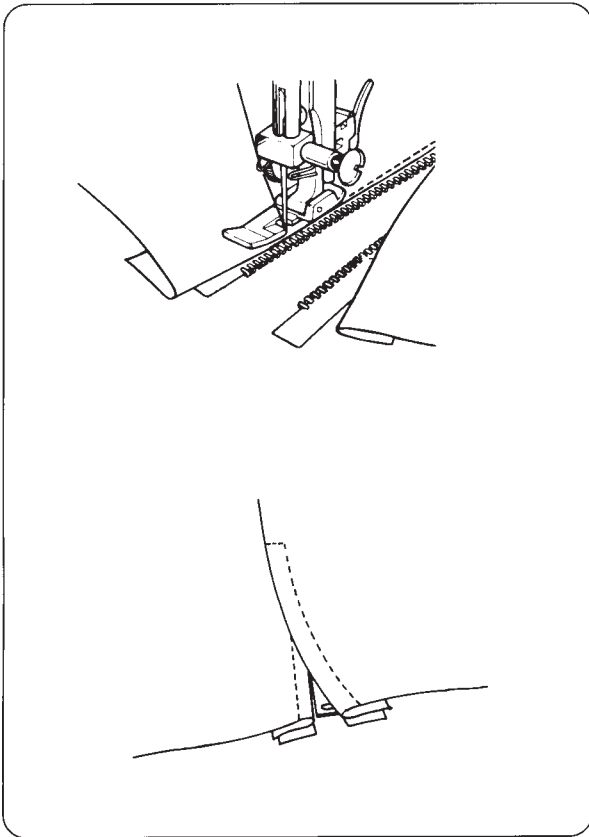
Extraer el tejido de debajo del pie prensatelas y cortar el hilo.

Introducir un pasador tal como muestra la figura, entonces, con la cuchilla de apertura de ojales, abrir el ojal.

Tener cuidado de no cortar el hilo del ojal.



• **Zipper Application**



Pin or baste zipper tape to fabric and place it under the foot.

Smooth the threads toward the back and lower the foot.

To sew the left side of the zipper, guide the edge of the zipper along the zipper teeth and stitch through the garment and zipper tape.

Turn the fabric and sew the other side of the zipper in the same way as you did the left side.

• *Application des fermetures-éclair*

Épinglez ou bâtissez la fermeture-éclair sur le tissu et placez-le sous le pied-de-biche.

Mettez les fils vers l'arrière et abaissez le pied.

Pour coudre le côté droit, guidez le coin du pied le long des dents de la fermeture-éclair et cousez à travers le vêtements et le ruban de la fermeture-éclair.

Tournez le tissu et cousez l'autre côté de la fermeture-éclair de la même manière que pour coudre le côté droit.

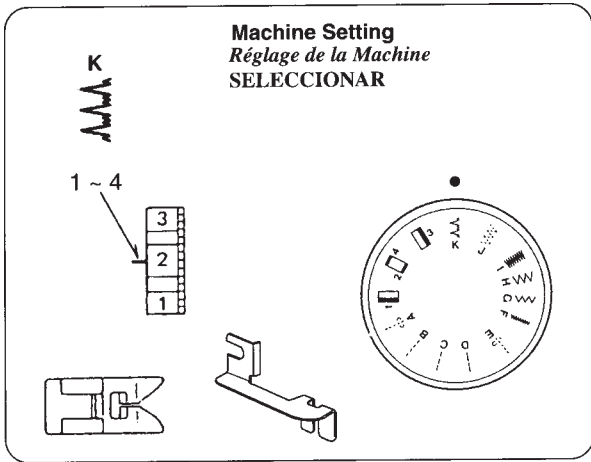
• **Colocación de Cremalleras**

Sustituir el pie prensatelas por la suela especial para cremalleras.

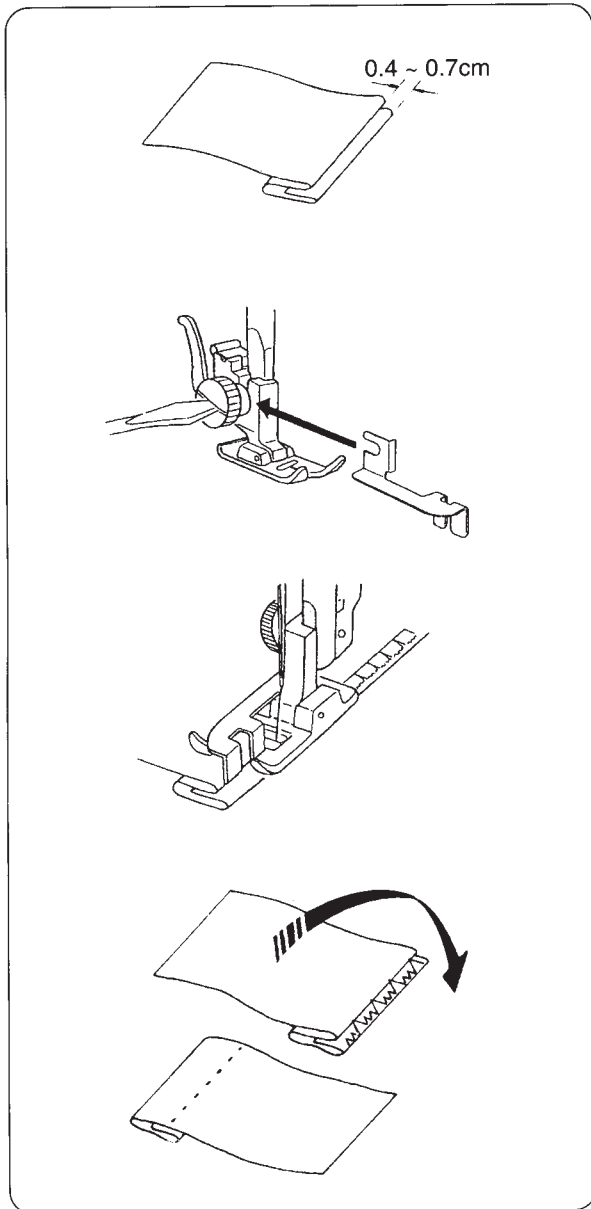
Pasar los hilos debajo de la suela y hacia la parte trasera de este.

Coser el lado izquierdo de la cremallera, guiando el borde de la suela en paralelo a los dientes.

Con la aguja clavada girar el tejido y coser, el lado derecho de la cremallera, de la misma forma que el izquierdo.



● **Blind Stitch Hemming**



Fold up the fabric as illustrated.

Lower the presser foot, then loosen the foot holder screw to place the hem guide between the screw and the shank of foot holder.

Tighten the screw making sure the wall of the hem guide is placed in the middle of the toes of the presser foot.

Raise the presser foot and place the fabric under the foot so that the soft fold rests against the wall of the hem guide.

Lower the foot, then stitch slowly for better control so that the zigzag stitches fall on the hem allowance and pierce the soft fold. While sewing, make sure the fold runs along the wall of the hem guide.

Spread the fabric flat with the right side facing up.

• *Point Invisible*

Plier le tissu tel qu'illustré.

Tourner le volant vers soi jusqu'à ce que les griffes d'entraînement se trouvent sous la surface de la plaque à aiguille.

Abaisser le pied.

Desserrer la vis du pied de façon à placer le guide à ourlet entre la vis et le pied.

Serrer la vis du pied et s'assurer que le guide se trouve bien au milieu entre les deux pattes du pied.

Placer le tissu sous le pied de façon à ce que le bord doublement replié soit contre le guide à ourlet.

Les points gauches du zigzag ne prendront qu'un fil du bord replié de l'ourlet.

Abaisser le pied et coudre lentement pour avoir un meilleur contrôle tout en s'assurant que le pli double avance le long du guide.

Après avoir fini votre ourlet, rabattre le côté droit du tissu vers la gauche bien à plat.

• *Puntada Invisible*

Doblar el tejido tal como muestra la figura.

Bajar el pie prensatelas, aflojar el tornillo del soporte de este y colocar la guía de puntada invisible entre el tornillo y el soporte.

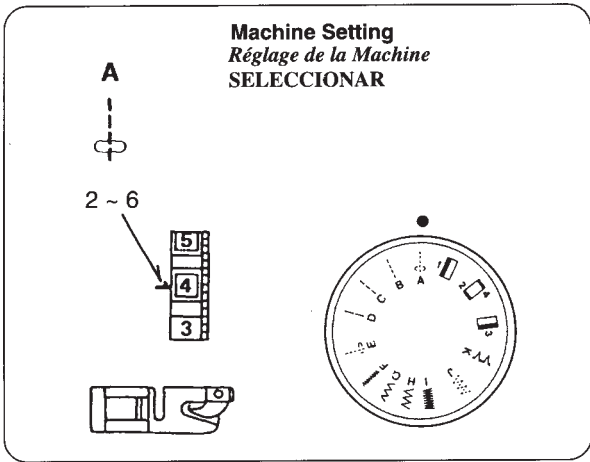
Apretar el tornillo, asegurándose de que la guía encaja en el centro de la hendidura del pie prensatelas.

Elevar el prensatelas y situar el tejido debajo de este, de forma que los restos del dobléz se encuentren enfrentados con la guía.

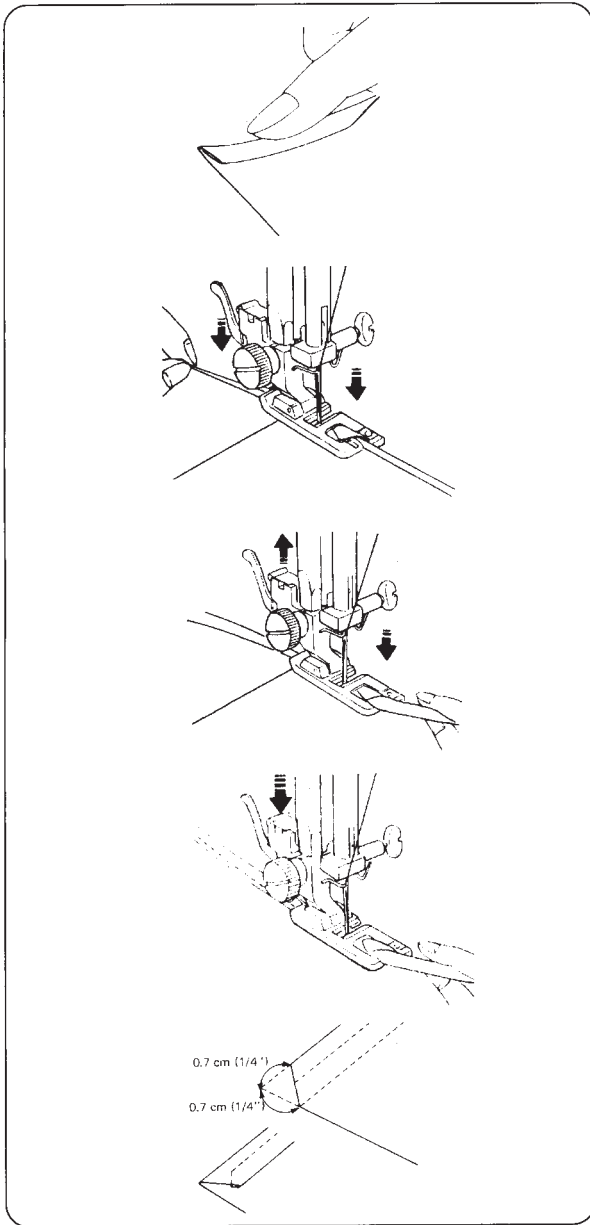
Bajar el pie prensatelas, dar unas puntadas a velocidad lenta, para tener un mejor control, de forma que las puntadas del zig-zag piquen justo en el dobléz.

Mientras se realiza la costura, asegurarse de que el dobléz sigue la guía de puntada invisible.

Extender el tejido situando la cara superior en la parte derecha, tal como muestra la figura, y sustituir el pie prensatelas por la suela especial dobladilladora.



● **Rolled Hem**



Make a double 0.25 cm (1/8") fold approximately 8 cm (3") in length.

Lower the needle into the fabric at the point where sewing is to begin, then lower the hemmer foot. Sew 3 or 4 stitches while holding the needle and bobbin threads.

Lower the needle into the fabric and lift the hemmer foot. Insert the folded portion of the fabric into the curl of the hemmer foot.

Lower the hemmer foot, then sew by lifting up the edge of the fabric to keep it feeding smoothly and evenly.

Trim about 0.7 cm (1/4") from corners as illustrated, to reduce bulk.

• *Ourlet Roulé*

Faites un pli double de 0.25 cm (1/8 pouce) environ 8 cm (3 pouces) en longueur.

Abaissez l'aiguille dans le tissu au point de départ, puis abaissez le pied ourleur.

Cousez 3 ou 4 points pendant que vous tenez les fils de l'aiguille et de la canette.

Abaissez l'aiguille dans le tissu et levez le pied ourleur. Guidez la portion pliée du tissu dans l'enrouleur du pied.

Abaissez le pied ourleur, puis cousez en levant le bord du tissu pour effectuer un entraînement uni et égal.

Taillez 0.7 cm (1/4 pouce) des coins de la façon illustrée, pour réduire le volume.

• **Dobladillador**

Realizar un doblez en el tejido de unos 2.5 mm. de ancho y unos 8 cm de largo, aproximadamente.

Introducir la aguja en el tejido justo en el punto que debe iniciarse la costura, bajar entonces la suela especial dobladilladora.

Dar 3 ó 4 puntadas manteniendo sujetos los hilos de la aguja y de la canilla.

Introducir la aguja en el tejido y elevar la suela dobladilladora. Introducir en la entrada curva de la suela un trozo doblado de tela.

Bajar la suela dobladilladora, coser guiando y girando el borde del tejido, de forma que este se introduzca con suavidad en la curvatura de la suela.

Cortar el vértice final del tejido unos 0.7 cm, tal como muestra la figura, con el fin de evitar abultamientos.

CARE OF YOUR MACHINE

• Dismantling and Assembling Hook Race

To dismantle hook race:

Raise the needle to its highest position and open the hook cover.

Open the hinged latch of bobbin case and take it out of the machine.

Open the hook race ring holders and remove the hook race ring.

Remove the hook.

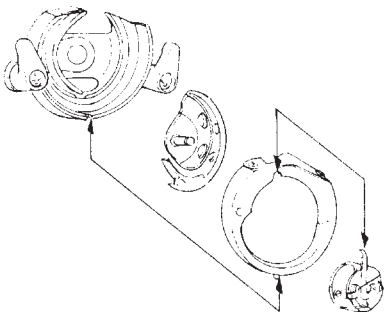
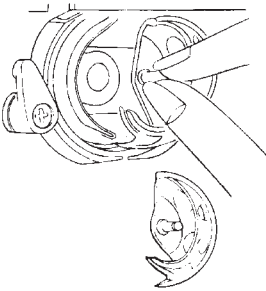
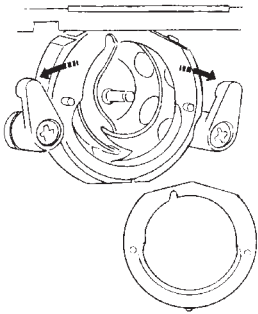
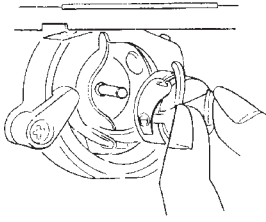
* Clean the hook race with a brush and a soft dry cloth.

To assemble hook race:

Hold the hook by the center pin and fit it carefully back into the hook race, forming a perfect circle with the shuttle driver.

Attach the hook race ring making sure the bottom pin fits into the notch.

Lock the hook race ring by turning the holders back into position. Insert the bobbin case.



ENTRETIEN DE VOTRE MACHINE

• *Démontage et Remontage du Crochet de la Navette*

Pour démonter le crochet de la navette:

Tourner le volant vers soi pour faire remonter complètement la barre d'aiguille et ouvrir le capot du crochet.

Retirer le boîtier de canette par son loquet.

Ouvrir les loquets de blocage de l'anneau de la cage de la navette vers l'extérieur et retirer l'anneau de la cage de la navette.

Ôter le crochet.

** Nettoyez le crochet de la navette avec une brosse et un linge doux.*

Pour remonter le crochet de la navette:

Tenir le crochet de la navette par la cheville centrale et la remettre doucement en place, de façon à ce qu'elle forme un cercle parfait avec le chassé-navette.

Remettre en place l'anneau de retenue, la surface polie tournée vers l'extérieur, en s'assurant que l'ergot du bas, s'adapte dans l'encoche du support.

Bloquer l'anneau de retenue en remettant les leviers en place.

Remettre en place la canette et le boîtier.

MANTENIMIENTO

• **Montaje y Desmontaje de la Lanzadera**

Desmontaje de la lanzadera:

Elevar, manualmente, la aguja hasta su posición más alta y abrir la tapa de la lanzadera. Tirar del pestillo y extraer la caja de bobina.

Abrir los pestillos y sacar la cubierta de la lanzadera.

Extraer la lanzadera.

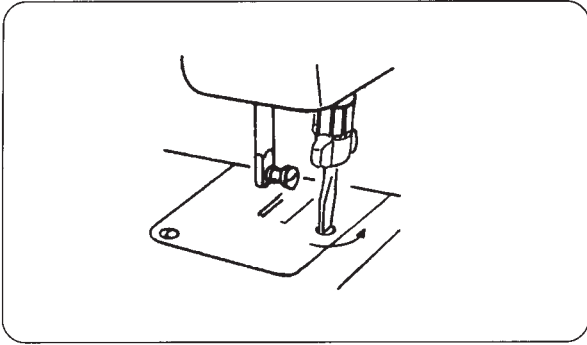
* Limpiar el recorrido de la lanzadera con una escobilla y un trapo seco.

Montaje de la lanzadera:

Situar la lanzadera con la chaveta en el centro y fijarla cuidadosamente en el interior de la cubierta de la lanzadera, formando un círculo perfecto con el impulsor de esta.

Fijar la cubierta mediante los pestillos, asegurándose de que la chaveta se introduce en la ranura.

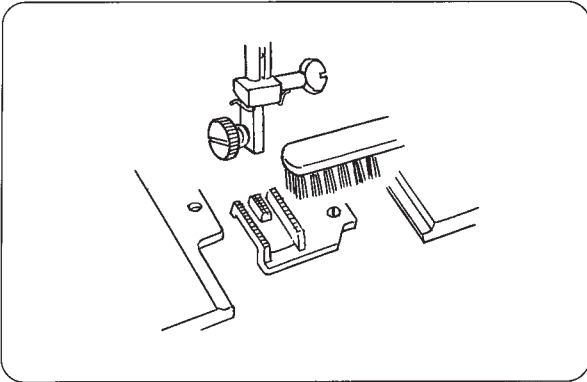
Introducir la caja de bobina.



• Cleaning the Feed Dogs

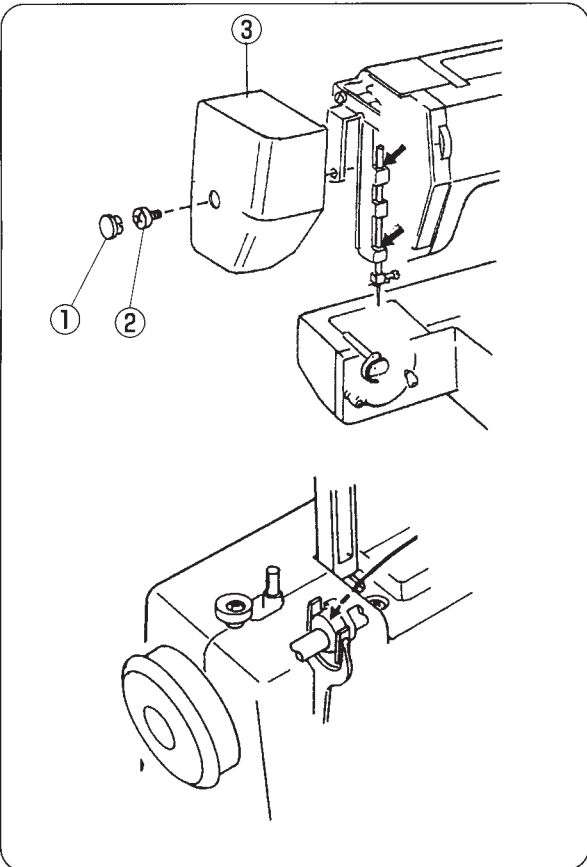
Remove the needle and the presser foot.

Remove the needle plate set screws and remove the needle plate.



With a brush, clean out dust and lint clogging the feed dog teeth.

Reset the needle plate.



• Oiling the Machine

Remove the cap, screw and face plate.

Apply a few drops of fine quality sewing machine oil to the points indicated by the arrows in the figures.

For a machine in constant use, oil two or three times a year.

If the machine has stood idle for some time and does not work smoothly, apply a few drops of kerosene at the oiling points, and run the machine rapidly for one minute.

Note: Before oiling, wipe off the oiling points.

Turn off the power switch when oiling the machine.

- ① Cap
- ② Screw
- ③ Face plate

• *Nettoyage des Griffes d'entraînement*

Enlever le pied-de-biche et l'aiguille.

Desserrer les vis de la plaque à aiguille avec un tournevis et enlever la plaque.

Nettoyer avec une brosse pour débarrasser les griffes de la poussière et des débris de fil.

Remonter la plaque à aiguille.

• *Huilage de la machine*

Enlevez le bouchon, la vis et le panneau frontal.

Appliquez quelques gouttes d'huile à machine à coudre de bonne qualité aux points indiquée par des flèches dans les illustrations.

Si vous utilisez votre machine constamment, huilez-la deux ou trois fois par année.

Si la machine n'a pas fonctionné depuis un certain temps et ne tourne pas bien, appliquez quelques gouttes de kérosène aux points de huilage et faites fonctionner la machine rapidement pendant une minute.

Après le huilage, remettre le panneau frontal en place.

Note: Essayez les points de huilage avant de huiler.

Fermez la machine pour faire le huilage.

- ① Bouchon
- ② Vis
- ③ Panneau frontal

• *Limpieza de los Dientes de Arrastre*

Extraer la aguja, el pie prensatelas, aflojar los tornillos y quitar la placa de aguja.

Con una escobilla, limpiar el polvo y los restos de tejidos que pueda haber en los dientes.

Colocar de nuevo la placa de aguja, la aguja y el pie prensatelas.

• *Para aceitar la máquina*

Saque el tope, el tomillo y la plancha de la cabeza.

Aplique unas cuantas gotas de aceite fino para máquina de coser, en los puntos indicados con flechas en las figuras.

Para una máquina que está en constante uso, acéitela dos o tres veces al año.

Si la máquina ha estado sin usar por algún tiempo y no funciona suavemente, aplique unas cuantas gotas de querosén en los puntos de aceitar, y hágala funcionar rápidamente por un minuto.

Después de aceitarla, coloque de vuelta la plancha de la cabeza.

Nota: Antes de aceitar, limpie con un paño los puntos para aceitar.

Apague el interruptor de corriente cuando esté aceitando la máquina.

- ① Tope
- ② Tomillo
- ③ Plancha de la cabeza

Trouble Shooting

Condition	Cause	Reference
The machine does not run smoothly and is noisy.	<ol style="list-style-type: none"> 1. Threads have been caught in hook mechanism. 2. The feed dog is packed with lint. 	See Page 50 See Page 52
The needle thread breaks.	<ol style="list-style-type: none"> 1. The needle thread is not threaded properly 2. The needle thread tension is too tight. 3. The needle is bent or blunt. 4. The needle is incorrectly inserted. 5. The fabric is not being drawn to the back when sewing is finished. 6. The thread is either too heavy or too fine for the needle. 	See Page 22 See Page 26 See Page 12 See Page 12 See Page 32 See Page 12
The bobbin thread breaks.	<ol style="list-style-type: none"> 1. The bobbin thread is not threaded properly in the bobbin case. 2. Lint has collected in the bobbin case. 3. The bobbin is damaged and doesn't turn smoothly. 	See Page 20 Clean the bobbin case. Exchange bobbin.
The needle breaks.	<ol style="list-style-type: none"> 1. The needle is incorrectly inserted. 2. The needle is bent or blunt. 3. The needle clamp screw is loose. 4. The tension of the needle thread is too tight. 5. The fabric is not drawn to the back when sewing is finished. 6. The needle is too fine for the fabric being sewn. 7. The pattern selector dial had been turned while the needle was in the material. 	See Page 12 See Page 12 See Page 12 See Page 26 See Page 32 See Page 12 See Page 28
Skipped stitches	<ol style="list-style-type: none"> 1. The needle is incorrectly inserted. 2. The needle is bent or blunt. 3. The needle and/or threads are not suitable for the work being sewn. 4. A BLUE TIPPED needle is not being used for sewing stretch, very fine fabrics and synthetics. 5. The needle thread is not threaded properly. 	See Page 12 See Page 12 See Page 12 See Page 12 See Page 22
Seam Puckering	<ol style="list-style-type: none"> 1. The needle thread tension is too tight. 2. The machine is not threaded correctly. 3. The needle is too heavy for the cloth being sewn. 4. The stitches are too coarse for the fabric being new line sewn. <p>* When sewing extremely light weight materials, place a sheet of paper underneath the fabric.</p>	See Page 26 See Page 22 See Page 12 Make the stitches denser.
Stitches form loops below the work.	<ol style="list-style-type: none"> 1. The needle thread tension is too loose. 2. The needle is either too heavy or too fine for the thread. 	See Page 26 See Page 12
The cloth is not feeding smoothly.	<ol style="list-style-type: none"> 1. The feed dog is packed with lint. 2. The stitches are too fine. 	See Page 52 Make the stitches coarser.
The machine does not work.	<ol style="list-style-type: none"> 1. The machine is not plugged in. 2. Thread is caught in the hook race. 3. Clutch knob is disengaged for the bobbin winding. 	See Page 8 See Page 50 See Page 18
The buttonhole stitches are not balanced.	<ol style="list-style-type: none"> 1. The work is being pulled or held back. 	Do not force the fabric while guiding.

EN CAS DE DIFFICULTÉ

Condition	Cause	Référence
La machine ne marche pas bien et est bruyante.	<ol style="list-style-type: none"> 1. Des fils sont pris dans le mécanisme de la navette. 2. Les griffes d'entraînement sont remplies de charpie. 	<p>Voir Page 51</p> <p>Voir Page 53</p>
Le fil de l'aiguille se rompt.	<ol style="list-style-type: none"> 1. Le fil de l'aiguille n'est pas enfilé correctement. 2. La tension du fil de l'aiguille est trop forte. 3. L'aiguille est émoussée ou tordue. 4. L'aiguille n'est pas insérée correctement. 5. Le tissu n'a pas été tiré vers l'arrière quand la couture est terminée. 6. Le fil est trop gros ou trop fin pour l'aiguille. 	<p>Voir Page 23</p> <p>Voir Page 27</p> <p>Voir Page 13</p> <p>Voir Page 13</p> <p>Voir Page 33</p> <p>Voir Page 13</p>
Le fil de la canette se rompt.	<ol style="list-style-type: none"> 1. Le fil de la canette n'est pas enfilé correctement dans le boîtier de la canette. 2. La charpie s'est accumulée dans le boîtier de la canette. 3. La bobine est endommagée et ne tourne pas bien. 	<p>Voir Page 21</p> <p>Nettoyez le boîtier de canette.</p> <p>Échangez la bobine.</p>
L'aiguille se rompt.	<ol style="list-style-type: none"> 1. L'aiguille n'est pas installée correctement. 2. L'aiguille est émoussée ou tordue. 3. La vis de la patte d'attache de l'aiguille est desserrée. 4. La tension du fil de l'aiguille est trop forte. 5. Le tissu n'a pas été tiré vers l'arrière quand la couture est terminée. 6. L'aiguille est trop fine pour le genre de tissu cousu. 7. Le bouton pour point-motif a été tourné ou le courant domestique a été branché, quand l'aiguille était dans le tissu. 	<p>Voir Page 13</p> <p>Voir Page 13</p> <p>Voir Page 13</p> <p>Voir Page 27</p> <p>Voir Page 33</p> <p>Voir Page 13</p> <p>Voir Page 29</p>
Points sautés	<ol style="list-style-type: none"> 1. L'aiguille n'est pas installée correctement. 2. L'aiguille est émoussée ou tordue. 3. L'aiguille ou les fils ne sont pas convenables pour le tissu cousu. 4. Une aiguille à "POINTE BLEUE" n'est pas utilisée pour coudre les tissus extensibles, très fins et synthétiques. 5. Le fil dé l'aiguille n'est pas enfilé correctement. 	<p>Voir Page 13</p> <p>Voir Page 13</p> <p>Voir Page 13</p> <p>Voir Page 13</p> <p>Voir Page 23</p>
La couture se fronce.	<ol style="list-style-type: none"> 1. La tension du fil de l'aiguille est trop forte. 2. La machine n'est pas enfilée correctement. 3. L'aiguille est trop grosse pour le tissu cousu. 4. Les points sont trop gros pour le tissu cousu. <p>* En cousant des tissus très légers, placez une feuille de papier en dessous du tissu cousu.</p>	<p>Voir Page 27</p> <p>Voir Page 23</p> <p>Voir Page 13</p> <p>Faites les points plus serrés.</p>
Les points forment des boucles au-dessous de la couture.	<ol style="list-style-type: none"> 1. La tension du fil de l'aiguille est trop lâche. 2. L'aiguille est trop grosse ou trop fine pour le fil. 	<p>Voir Page 27</p> <p>Voir Page 13</p>
Le tissu n'avance pas régulièrement.	<ol style="list-style-type: none"> 1. Les griffes d'entraînement sont remplies de charpie. 2. Les points sont trop fins. 	<p>Voir Page 52</p> <p>Faites les points plus gros.</p>
La machine ne fonctionne pas.	<ol style="list-style-type: none"> 1. La machine n'a pas été branchée fermement. 2. Des fils sont pris dans le mécanisme de la navette. 3. Le bouton de déclenchement au centre du volant est désengagé pour le remplissage des bobines. 	<p>Voir Page 9</p> <p>Voir Page 51</p> <p>Voir Page 19</p>
Les points de boutonnières ne sont pas équilibrés.	<ol style="list-style-type: none"> 1. Le tissu est tiré ou retenu. 	<p>Ne forcez pas le tissu pour le guider.</p>

RESOLUCION DE PROBLEMAS

PEOBLEMA	MOTIVO	SOLUCION
La máquina no funciona con suavidad y hace ruido	<ol style="list-style-type: none"> 1. El hilo se ha enganchado en la lanzadera. 2. Los dientes de arrastre están sucios. 	Referirse a la pág 51 Referirse a la pág 53
El hilo de aguja se rompe	<ol style="list-style-type: none"> 1. Incorrecto enhebrado del hilo de aguja. 2. Demasiada tensión en el hilo de la aguja. 3. La aguja está rota o despuntada. 4. Incorrecta colocación de la aguja. 5. Al realizar el remate, el tejido no es arrastrado correctamente marcha atrás. 6. El grosor del hilo no es el que corresponde la aguja, demasiado fino o grueso. 	Referirse a la pág 23 Referirse a la pág 27 Referirse a la pág 13 Referirse a la pág 13 Referirse a la pág 32 Referirse a la pág 13
El hilo de la canilla sw rompe	<ol style="list-style-type: none"> 1. El hilo de la canilla está incorrectamente enhebrado en la caja de bobina. 2. La caja de bobina está incorrectamente enhebrado en la caja de bobina. 3. La canilla está dañada y no gira suavemente. 	Referirse a la pág 21 Limpiar la caja de bobina Cambiar de canilla
Rotura de aguja	<ol style="list-style-type: none"> 1. Incorrecta colocación de la aguja. 2. La aguja está rota o despuntada. 3. El tornillo de la abrazadera de aguja está flojo. 4. Demasiada tensión en el hilo de aguja. 5. Al realizar el remate, el tejido no es arrastrado correctamente marcha atrás. 6. La aguja es demasiado fina para el tejido a coser. 7. El selector de dibujos se ha movido durante la costura. 	Referirse a la pág 13 Referirse a la pág 13 Referirse a la pág 13 Referirse a la pág 27 Referirse a la pág 33 Referirse a la pág 13 Referirse a la pág 29
Pérdida de puntadas	<ol style="list-style-type: none"> 1. Incorrecta colocación de la aguja. 2. La aguja está rota o despuntada. 3. La aguja y/o hilo no son apropiados para el tejido a coser. 4. No se utiliza aguja de PUNTA DE BOLA en costuras elásticas, tejidos muy finos y sintéticos. 5. El hilo y la aguja están enhebrando incorrectamente. 	Referirse a la pág 13 Referirse a la pág 13 Referirse a la pág 13 Referirse a la pág 13 Referirse a la pág 23
La costura se frunce	<ol style="list-style-type: none"> 1. Demasiada tensión en el hilo de aguja. 2. Incorrecto enhebrado de la máquina. 3. La aguja es demasiado gruesa para el tejido a coser. 4. Las puntadas son demasiado bastas para el tejido en que se está cosiendo. <p>* Cuando quiera realizar una costura ligera en tejido pesado, colocar un trozo de papel</p>	Referirse a la pág 27 Referirse a la pág 23 Referirse a la pág 13 Puntadas menos densas (más longitud de puntada)
Las puntadas forman lazos en el reverso del tejido	<ol style="list-style-type: none"> 1. Demasiado poca tensión en el hilo de la aguja. 2. La aguja y/o el hilo no son apropiados para el material a coser. 	Referirse a la pág 27 Referirse a la pág 13
El arrastre del tejido no es ligero	<ol style="list-style-type: none"> 1. Los dientes de arrastre están sucios. 2. Las puntadas son demasiado cortas. 	Referirse a la pág 53 Puntadas menos densas (más longitud de puntadas)
La máquina no funciona	<ol style="list-style-type: none"> 1. La máquina no se encuentra bien enchufada. 2. El hilo se ha enganchado en la lanzadera. 3. El tirador de embrague está desenganchado del devanador de canilla. 	Referirse a la pág 9 Referirse a la pág 51 Referirse a la pág 19
Las puntadas del ojal están descompensadas	<ol style="list-style-type: none"> 1. El tejido es sujetado o empujado durante la costura. 	No empujar ni sujetar el tejido, sólo guiarlo.