

SW-2018E



INSTRUCTION BOOK
LIVRET D'INSTRUCTIONS

“IMPORTANT SAFETY INSTRUCTIONS”

“Your sewing machine is designed and constructed only for HOUSEHOLD use.”

“Read all instruction before using this sewing machine.”

“DANGER — To reduce the risk of electric shock:”

1. “An appliance should never be left unattended when plugged in. Always unplug this appliance from the electric outlet immediately after using and before cleaning.”
2. “Always unplug before relamping. Replace bulb with same type rated 15 Watts.”
3. “Do not reach for the appliance that has fallen into water. Unplug immediately .”
4. “Do not place or store appliance where it can fall or be pulled into a tub or sink. Do not place in or drop into water or other liquid.”

“WARNING — To reduce the risk of burns, fire, electric shock, or injury to persons:”

1. “Do not allow to be used as a toy. Close attention is necessary when this appliance is used by or near children.”
2. “Use this appliance only for its intended use as described in this manual. Use only attachments recommended by the manufacturer as contained in this manual.”
3. “Never operate this appliance if it has a damaged cord or plug, if it is not working properly, if it has been dropped or damaged, or dropped into water. Return the appliance to the nearest authorized dealer or service center for examination, repair, electrical or mechanical adjustment.”

4. “Never operate the appliance with any air opening blocked. Keep ventilation openings of the sewing machine and foot controller free from accumulation of lint, dust, and loose cloth.”
5. “Never drop or insert any object into any opening.”
6. “Do not use outdoors.”
7. “Do not operate where aerosol (spray) products are being used or where oxygen is being administered.”
8. “To disconnect, turn all controls to the off position, then remove plug from outlet.”
9. “Do not unplug by pulling on cord. To unplug, grasp the plug, not the cord.”
10. “Keep fingers away from all moving parts. Special care is required around the sewing machine needle and knives.”
11. “Always use the proper needle plate. The wrong plate can cause the needle to break.”
12. “Do not use bent needles.”
13. “Do not pull or push fabric while stitching. It may deflect the needle causing it to break.”
14. “Switch the sewing machine off when making any adjustment in the needle area, such as threading needle, changing needle, threading loopers, or changing presser foot, and the like.”
15. “Always unplug the sewing machine from the electrical outlet when removing covers, lubricating, or when making any other user servicing adjustments mentioned in the instruction manual.”

“SAVE THESE INSTRUCTIONS”

Do's and Don'ts

1. Always be aware of the up-and-down movement of the needle and do not turn your attention from the machine while it is running.
2. When changing the needle, the sewing foot, the bobbin or any other parts, always turn off the power switch.
3. Do not place anything on the foot control, otherwise the machine will start inadvertently, or the control or motor may burn out.
4. The maximum permissible power for the sewing lamp bulb is 15 watts.
5. When using your sewing machine for the first time, place a piece of waste fabric under the presser foot and run the machine without thread for a few minutes. Wipe away any oil which may have appeared.

CHOSSES À FAIRE ET À ÉVITER

1. Garder toujours à l'esprit le mouvement de va-et-vient vertical de l'aiguille et se concentrer sur son travail lorsque la machine est en marche.
2. Toujours fermer le pouvoir quand on change l'aiguille, le pied-de-biche, la bobine ou n'importe quelle autre pièce.
3. Ne rien déposer sur la commande au pied car cela pourrait faire démarrer accidentellement la machine ou faire surchauffer excessivement la commande ou le moteur.
4. La puissance maximum admissible pour l'ampoule est de 15 watts.
5. Lorsque l'on utilise la machine à coudre pour la première fois, mettre un bout de chiffon sous le pied et faire tourner la machine sans fil pendant quelques minutes. Essuyer toutes les traces d'huile qui pourraient apparaître.

TABLE OF CONTENTS

SECTION I ESSENTIAL PARTS

Names of Parts	4~5
Foot Storage Compartment	6
Extension Table (Accessory Box)	7

SECTION II GETTING READY TO SEW

Connecting the Machine to the Power Supply	8
Foot Control	9
Two Way Speed Control	9
Sewing Light	9
Pressure Dial	10
Dropping the Feed Dogs	10
To Snap On and Snap Off the Presser Foot	11
Changing Needles	12
Thread and Needle Chart	13
Winding the Bobbin	14~16
Threading the Machine	17
Drawing Up Bobbin Thread	18
Balancing Needle Thread Tension	19
Pattern Selector Dial	20
Stitch Length Knob	20
Zigzag Width Dial	20
Infinite Needle Position	20

SECTION III BASIC SEWING

Straight Stitch Sewing	21
Changing the Sewing Directions	22
Straight Stitching on Heavy Fabrics	22
Zigzag Stitching	23

SECTION IV UTILITY STITCHING

Overcasting	23
Overedge Stitch	24
Tricot Stitch	24
Triple Strength Stitch	25
Outline Stretch Stitch	25
Buttonhole Stitching	26~27
Corded Buttonhole	28
Sewing Buttons	29
Zipper Application	30~32
Blind Stitch Hemming	33
Rolled Hem	34~35

SECTION V DECORATIVE STITCHING

Decorative Stitching	36
Adjusting Stretch Stitch Balance	37
Smocking	37
Quilting	38
Pin Tucking	39
Shell Tuck	40
Fagoting	40
Applique	41
Patch Work	41

SECTION VI CARE OF YOUR MACHINE

Cleaning the Bobbin Holder	42
Cleaning the Hook Race	43
Trouble Shooting	44~47

TABLE DES MATIERES

SECTION I PIÈCES PRINCIPALES

Noms des pièces	4 à 5
Compartiment de rangement à pied	6
Table d'extension (Boîte de rangement d'accessoires)	7

SECTION II SE PRÉPARER À COUDRE

Relier la machine au pouvoir	8
Vitesse de la couture	9
Interrupteur coulissant	9
Lumière pour la couture	9
Cadran de pression	10
Escamotage des griffes d'entraînement	10
Changement du pied-de-biche	11
Changer l'aiguille	12
Tableau des fils et des aiguilles	13
Enfilage de la bobine de fil	14 à 16
Enfilage de la machine	17
Comment faire remonter le fil de la canette	18
Balancer les tensions du fil	19
Cadran de sélection des motifs	20
Bouton de sélection de la longueur du point	20
Cadran de sélection de la largeur du point zigzag	20
Position infinie de l'aiguille	20

SECTION III BASES DE LA COUTURE

Le point droit	21
Comment changer la direction de la couture	22
Couture droite sur du matériel épais	22
Le point zigzag	23

SECTION IV LES POINTS UTILITAIRES

Le surjet	23
Point de surfil	24
Point tricot	24
Les points triples	25
Point de côté élastique	25
Coutures des boutonnères	26 à 27
Boutonnères, cordées	28
Coudre les boutons	29
S'application des fermeture-éclair	30 à 32
Point invisible	33
Ourlet roulé	34 à 35

SECTION V POINTS DÉCORATIFS

Points décoratifs	36
Comment balancer les points extensibles	37
Nid d'abeille	37
Capitonnage	38
Nervure	39
Bouillonés	40
Gansé large	40
Appliqué	41
Rapiéçage	41

SECTION VI ENTRETIEN DE VOTRE MACHINE

Nettoyer le manche à bobine	42
Nettoyage de la cage du crochet	43
En cas de difficulté	44 à 47

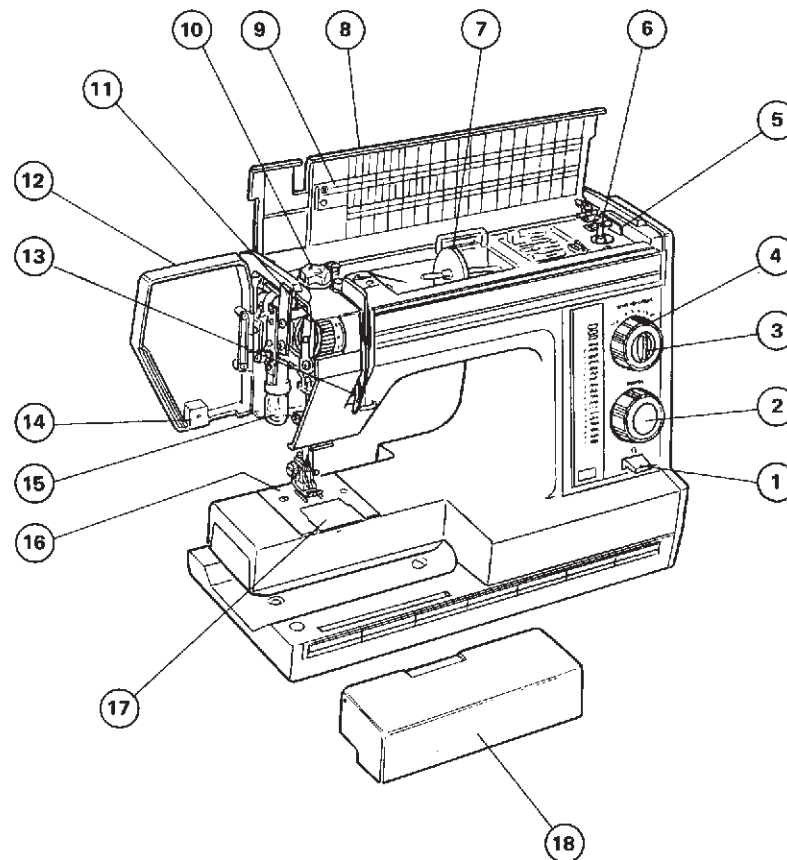
ESSENTIAL PARTS

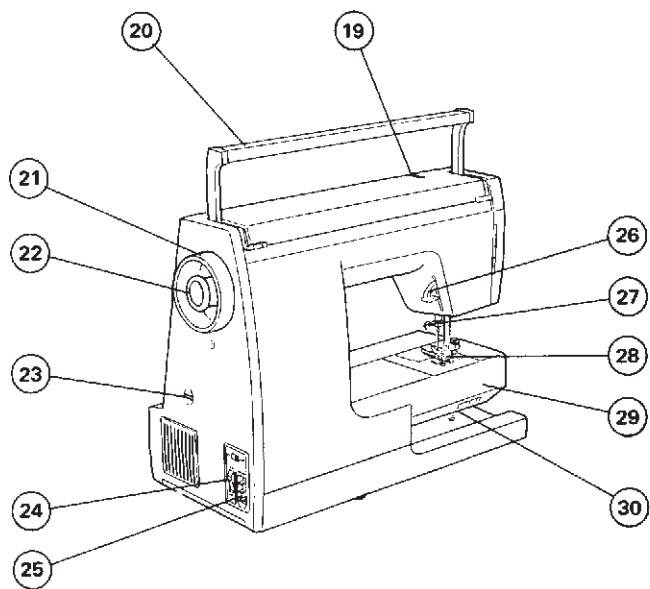
PIECES PRINCIPALES

Names of Parts *Noms des Pièces*

- 1 Reverse stitch lever
- 2 Pattern selector dial
- 3 Stitch length dial
- 4 Zigzag width dial
- 5 Bobbin winder stopper
- 6 Bobbin winder spindle
- 7 Spool holder (large)
- 8 Top cover
- 9 Flip-top sewing instruction panel
- 10 Pressure dial
- 11 Thread tension dial
- 12 Face plate
- 13 Check spring holder
- 14 Thread cutter
- 15 Sewing light
- 16 Needle plate
- 17 Slide plate
- 18 Extension table
(Accessory storage box)

- Levier de renverse*
- Choix des motifs*
- Cadran de sélection de la longueur du point*
- Cadran de sélection de la largeur du point*
- Butée d'arrêt du dévidoir*
- Dévidoir de fuse au à bobine*
- Manche à bobine (large)*
- La capot supérieur*
- Panneau d'instruction*
- Cadran de tension*
- Cadran de tension de fil*
- Capot frontal*
- Manche à ressort*
- Coupe-fil*
- Lumière de couture*
- Plaque d'aiguille*
- Plaque glissante*
- Table d'extension*
(Boîte de rangement d'accessoire)

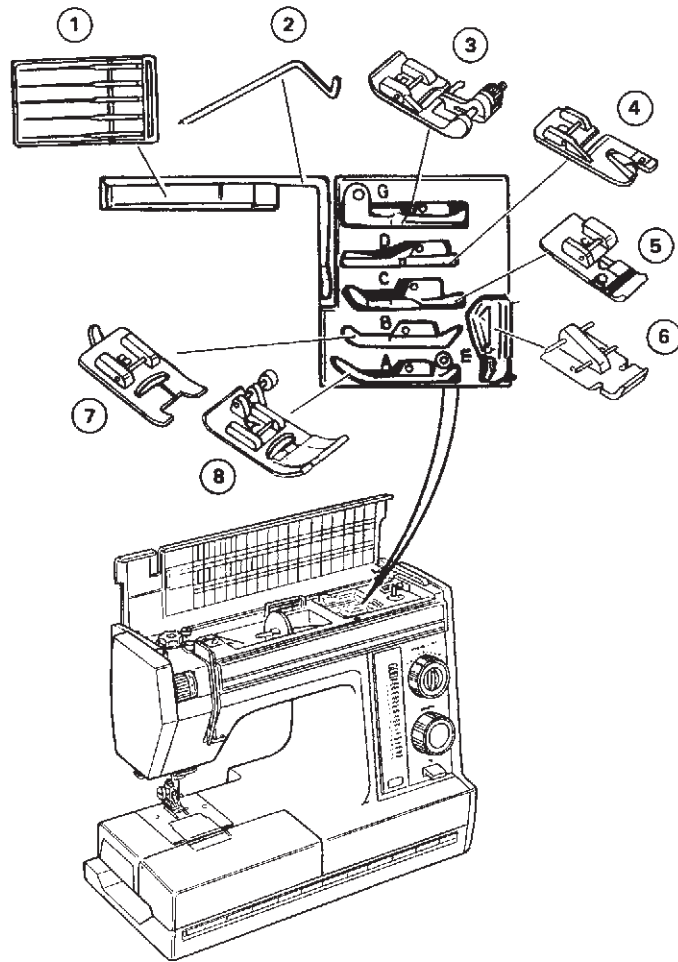




- 19** Thread take-up lever
- 20** Carrying handle
- 21** Balance wheel
- 22** Clutch knob
- 23** Feed balance dial
- 24** Power switch
- 25** Machine socket
- 26** Presser foot lifter
- 27** Needle clamp screw
- 28** Presser foot
- 29** Free arm
- 30** Drop feed lever

- Levier à fil*
- Manche de transport*
- Roue de balancement*
- Bouton de volant*
- Cadran de balance d'alimentation*
- Commutateur à pouvoir*
- La douille de la machine*
- Pressoir d'élévation de pied*
- Vis du serrage de l'aiguille*
- Pied-de-biche*
- Bras libre*
- Levier d'abaissement*

Foot Storage Compartment
Compartiment de Rangement à Pied



Each presser foot and pocket is lettered for easy identification and storage.

To achieve optimum sewing results, use the foot recommended for each sewing technique.

- 1 Needle case
- 2 L. Quilter
- 3 G. Blind stitch hem foot
- 4 D. Hemmer foot
- 5 C. Overedge foot
- 6 E. Zipper foot
- 7 B. Transparent buttonhole foot
- 8 A. Zigzag foot

Chaque pied et poche est lettré pour identification facile et rangement.

Pour obtenir un résultat maximum de votre couture, servez-vous du pied recommandé pour chaque technique de couture.

Casier des aiguilles

L: Piqué

G: Pied à ourlet au point invisible

D: Pied à ourlet

C: Pied de surjet

E: Pied à fermeture-éclair

B: Pied à boutonnière transparent

A: Pied à zigzag

Extension Table (Accessory Box)

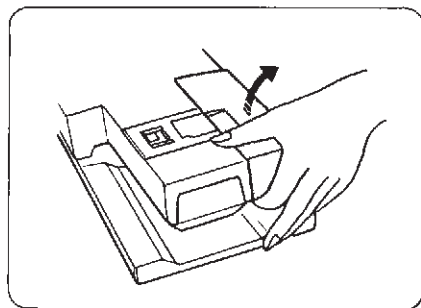
Table d'extension (Boîte de Rangement d'accessoires)

Extension Table

Table d'extension

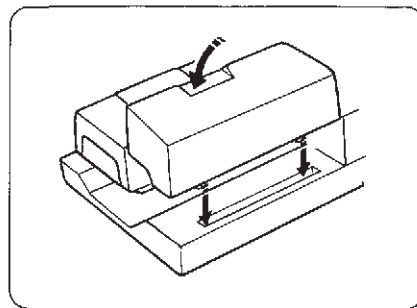
The extension table provides added sewing surface and can be easily removed for free arm sewing.

La table d'extension ajoute de la surface pour coudre et peut être facilement enlevée.



For free arm sewing

Lift out the extension table, as illustrated.



For attaching the table

Position the two pins of the storage box on the base slit and push down gently.

Pour coudre au bras libre

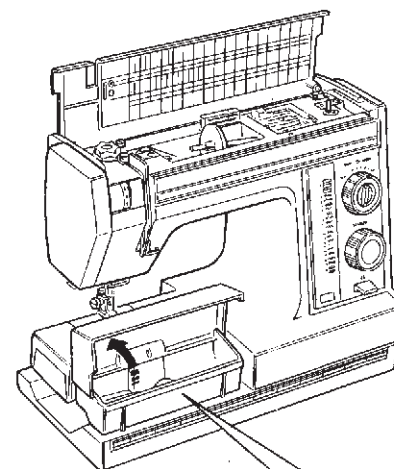
Soulevez et enlevez la table d'extension pour la couture, comme illustré.

Pour remettre la table

Placez les deux tiges de la boîte d'accessoires vis à vis les trous de la base.

Accessory storage box

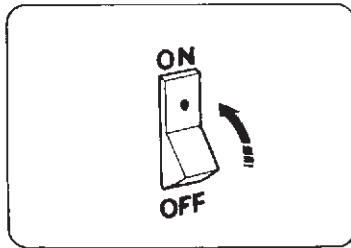
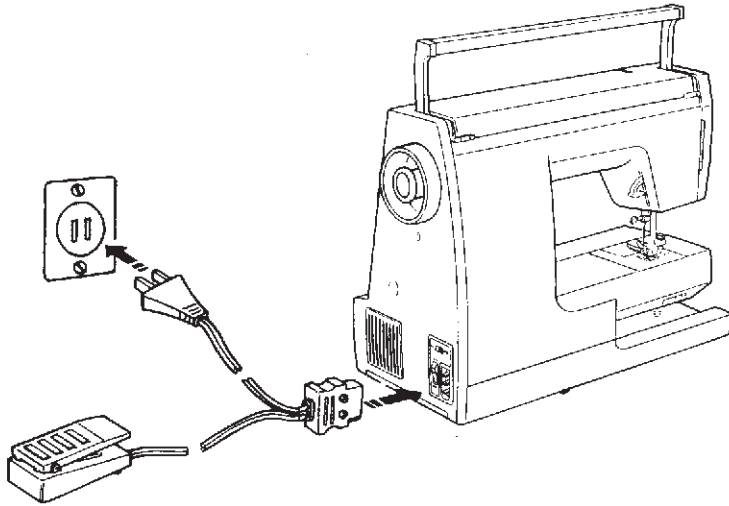
Boîte de Rangement d'accessoires



- Sewing accessories are conveniently located under the extension table.
- Les accessoires de couture sont localisés sous la table d'extension.

GETTING READY TO SEW

Connecting the Machine to the Power Supply
Relier la Machine au Pouvoir



SE PRÉPARER À COUDRE

Before connecting the power, make sure the voltage and number of cycles of the machine conform to your electrical power.

Switch off the power, fit the nonreversible plug into the machine socket and plug the machine into the power supply.

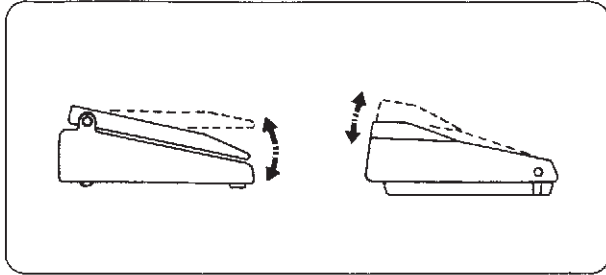
Switch on the power.

Avant de mettre le pouvoir, il faut s'assurer que la tension électrique et le nombre de cycles de la machine se conforment à la source extérieure du courant électrique.

Fermez le pouvoir, mettez la douille non-reversible dans la machine et connectez la machine dans l'alimentation.

Mettez le pouvoir.

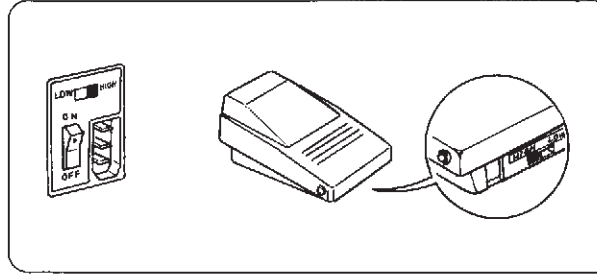
Foot Control *Vitesse de la Couture*



Sewing speed can be varied by the foot control. The harder you press on the control, the faster the machine runs.

On peut contrôler la vitesse de la couture avec la commande de vitesse. Plus on appuie fortement sur la pédale, plus la machine coud vite.

Two Way Speed Control *Interrupteur Coulissant*



Sewing speed range can be varied by the control which is located either beside machine socket or on foot control.

For HIGH speed range, set the switch at "HIGH" mark.

For LOW speed range, set the switch at "LOW" mark.

* Do not move the switch when machine is running.

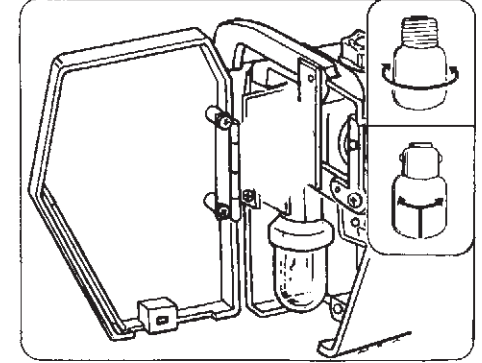
La vitesse de la couture peut être changée par l'interrupteur coulissant situé sur le côté de la douille de la machine ou sur la commande de vitesse au pied.

Pour une vitesse rapide, réglez l'interrupteur à "HIGH".

Pour une vitesse lente, réglez l'interrupteur à "LOW".

* *Ne pas déplacer l'interrupteur quand la machine est en fonction.*

Sewing Light *Lumière pour la Couture*



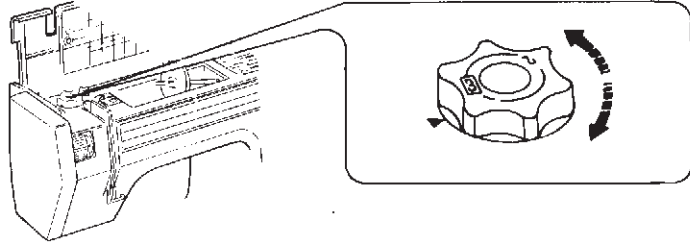
The sewing light is located behind the face plate.

- To remove . . . Unscrew
- To replace . . . Screw
- To remove . . . Push and twist counter-clockwise
- To replace . . . Push and twist clockwise

L'ampoule lumineuse pour la couture est placée à l'arrière du capot frontal.

- *Pour ôter . . . Dévisser*
- *Pour remplacer . . . Visser*
- *Pour ôter . . . Poussez et tournez dans le sens inverse des aiguilles d'une montre.*
- *Pour remplacer . . . Poussez et tournez dans le sens des aiguilles d'une montre.*

Pressure Dial Cadran de Pression



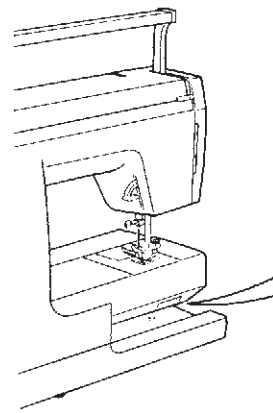
The pressure dial should be set at "3" for regular sewing. Reduce the pressure to "2" for appliques.

Set the pressure to "1" when sewing chiffon, lace, organdy and other fine fabrics. Velours and knits with a lot of stretch may also require a "1" setting.

La cadran de pression devrait être à "3" pour la couture régulière. Réduire la pression à "2" pour les appliqués.

Réglez la pression à "1" quand vous cousez du chiffon, de la dentelle, de l'organdi et autres tissus légers. Les velours et tricots qui s'étirent peuvent aussi nécessités une position "1".

Dropping the Feed Dogs Escamotage des Griffes d'entraînement



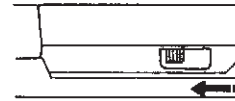
Drop feed lever is located underneath of free arm bed.

Le levier d'abaissement est situé sous le bras libre.



To raise the feed dogs, push the lever to the direction of arrow as illustrated.

Pour relever les griffes, poussez le levier dans la direction de la flèche, comme illustré.



For dropping the feed dogs, push the lever to the direction of arrow as illustrated.

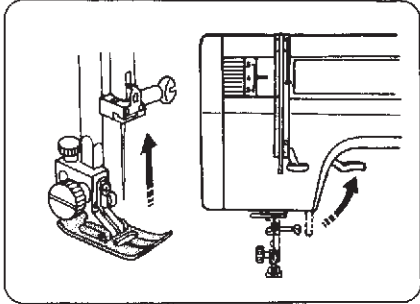
Pour escamoter les griffes d'entraînement, poussez le levier dans la direction de la flèche, comme illustré.

* Feed dog must always be up for normal sewing.

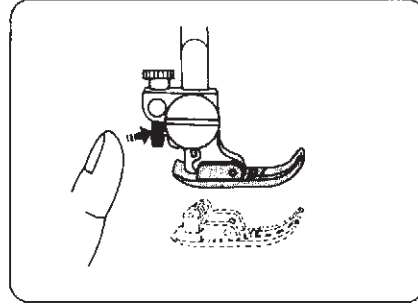
* *Les griffes d'entraînement doivent toujours être relevées pour la couture normale.*

To Snap On and Snap Off the Presser Foot *Changement du Pied-de-Biche*

To snap off *Pour Dettacher le Pied-de-Biche*

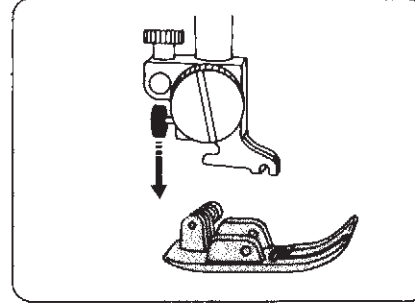


Turn the balance wheel toward you to raise the needle to its highest position. Raise the presser foot.



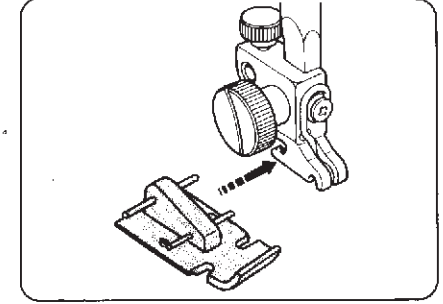
Press the red button on the back of the foot holder. The presser foot will drop off.

To snap on *Pour Attacher le Pied-de-Biche*



When attaching the presser foot, the pressure dial should always be at position "3". Place the presser foot so the pin on the foot lies just under the groove of the foot holder. Lower the foot holder to lock the foot in place.

To snap on the zipper foot *Pour Attacher le Pied à Fermeture-Éclair*



Fit the pin located at the rear of the presser foot into the groove at the rear of the foot holder. Lower the foot holder.

Tournez le volant vers vous pour lever l'aiguille à la position la plus élevée. Levez le pied-de-biche.

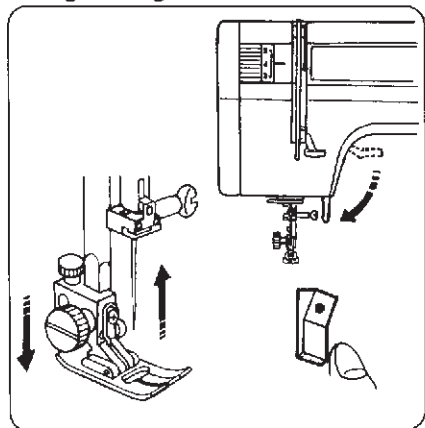
Pressez le bouton rouge à l'arrière du manche du pied. Le pied-de-biche tombera.

La cadran de pression devrait être à "3". Placez le pied-de-biche est sous l'ornière du manche du pied. Baissez le manche du pied pour bloquer le pied en place.

Placez le pied-de-biche sous le manche du pied pour que la cheville à l'avant du pied-de-biche vienne directement sous l'ornière du manche du pied. Baissez le pied-de-biche.

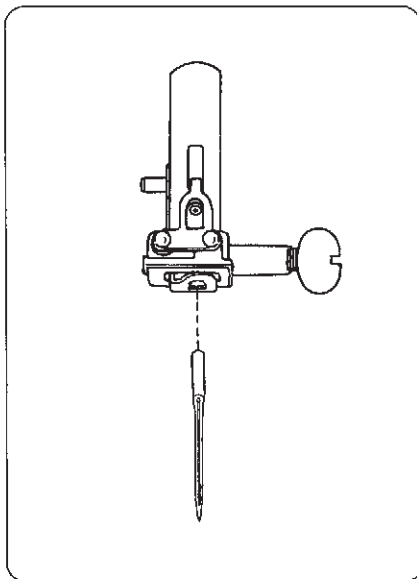
Placez la cheville localisée à l'arrière du pied-de-biche dans l'arrière du pied.

Changing Needles *Changer L'aiguille*



Raise the needle by turning the balance wheel toward you and lower the presser foot.
Turn off the power switch.

Élevez l'aiguille en tournant le volant vers vous et fermez la prise de courant.



Loosen the needle clamp screw by turning it toward you.

Remove the needle from the clamp.

Insert the new needle into the needle clamp with the flat side away from you.

When inserting the needle into the clamp, push it up as far as it will go and tighten the clamp screw firmly with the screwdriver.

Desserrez la vis du crampon de l'aiguille en la tournant vers vous.

Enlevez l'aiguille du crampon.

Insérez une nouvelle aiguille dans le crampon avec le côté plat contraire à vous.

Quand vous insérez l'aiguille dans le crampon, poussez-la vers le haut le plus possible et serrez la vis du crampon fermement.

Thread and Needle Chart

	Fabrics	Threads	Needle Size
Light weight	Crepe de Chine, Voile	Fine Silk	9
	Lawn, Organdy, Georgette, Tricot	Fine Cotton Fine Synthetic Fine Cotton Covered Polyester	or 11
Medium weight	Linens, Cotton, Pique,	50 silk	11
	Serge, Double Knits, Percale	50 to 80 Cotton 50 to 60 Synthetic Cotton Covered Polyester	or 14
Heavy weight	Denim, Tweed, Gabardine,	50 silk	14
	Coating, Drapery and Upholstery Fabric	40 to 50 Cotton 40 to 50 Synthetic Cotton Covered Polyester	or 16

- In general, fine thread and needles are used for sewing thin fabrics, and thicker threads and needles are used for sewing heavy fabrics. Always test thread and needle size on a small piece of fabric which will be used for actual sewing.
- Use the same thread for needle and bobbin.
- When sewing stretch, very fine fabrics and synthetics, use a BLUE TIPPED needle. The blue tipped needle effectively prevents skipped stitches.
- When sewing very fine fabrics, sew over a piece of paper to prevent yarn distortion.

Tableau des Fils et des Aiguilles

Épaisseur	Tissu	Fil	Grosseur de l'aiguille
Léger	Crêpe de chine, voile, linon, organdi, georgette, tricot.	Fil de soie fin	9
		Fil de coton fin Fil de synthétique fin Fil de polyester fin renforcé avec du coton	ou 11
Moyen	Lainage, coton, piqué, serge, tricot double, percale	Fil de soie 50	11
		Fil de coton 50 à 80 Fil de polyester renforcé avec du coton synthétique 50 à 60	ou 14
Épais	Denim, tweed, gabardine, tissu de manteau et de rembourrage	Fil de soie 50	14
		Fil de coton 40 à 50 Fil de polyester renforcé avec coton synthétique 40 à 50	ou 16

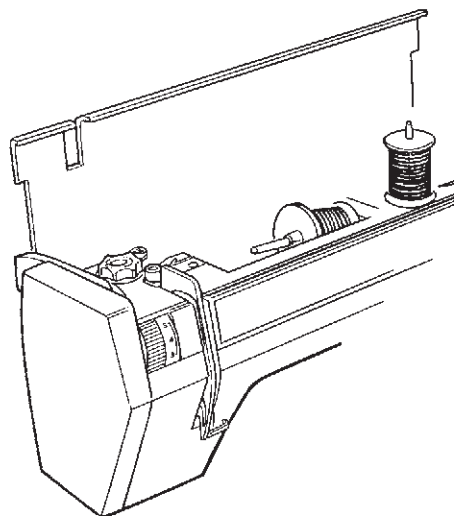
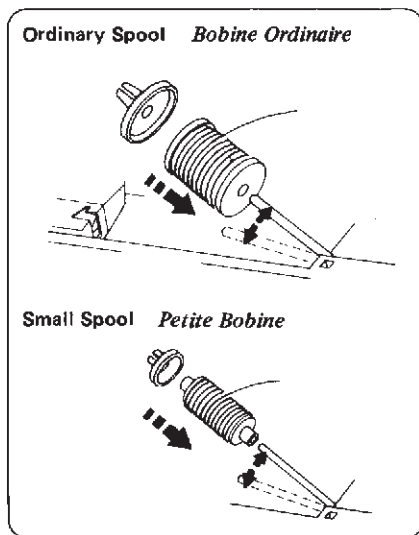
- * En général, on utilise les fils fins et les aiguilles fines pour les tissus légers; les fils plus gros et les aiguilles plus grosses pour les tissus épais. Toujours vérifiez la grosseur du fil et de l'aiguille sur un morceau du même tissu que vous allez coudre.
- * Utilisez le même fil pour l'aiguille et la canette.
- * En cousant les tissus extensibles, très légers et synthétiques, utilisez une aiguille à "POINTE BLEUE". Cette aiguille évite effectivement les sauts de points.
- * En cousant les tissus très légers, utilisez un morceau de papier placé au-dessous pour prévenir la déformation du tissu.

Winding the Bobbin

Enfilage de la Bobine de Fil

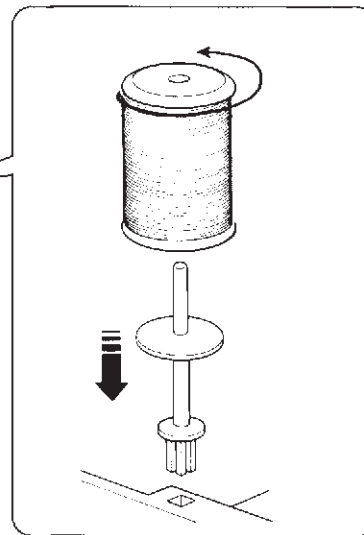
Horizontal Spool Pin

Pivot Horizontal



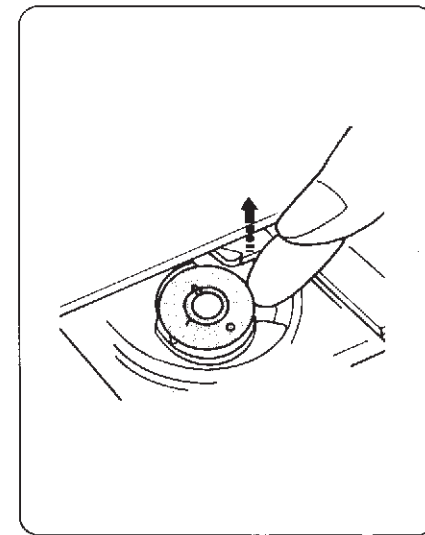
Additional Spool Pin

Pivot Additionnel



Removing the Bobbin

Enlever la Bobine



Lift up the spool pin. Place the spool of thread on the holder with the thread coming off the spool as shown.

Attach the large spool holder pressing it firmly against the thread spool.

* The small spool holder is used with narrow or small thread spools.

The additional spool pin is used to wind extra bobbins without unthreading the machine.

To use, insert the additional spool pin in the hole. Place the felt and the spool on the pin.

Gently push down the slide plate and pull it out onto the extension table.

Lift out the bobbin.

Levez le rouleau. Placez la bobine de fil sur le manche avec le fil sortant du rouleau comme montré. Attachez le manche large du rouleau le pressant fermement contre le rouleau de fil.

Le manche étroit du rouleau est utilisé avec des bobines à fil étroites ou petites.

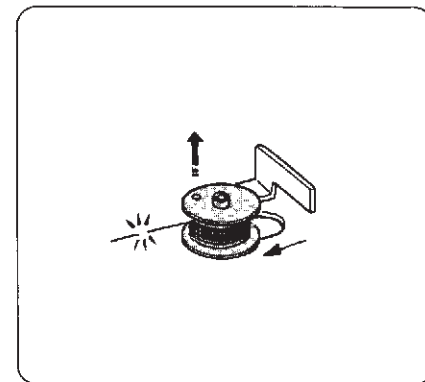
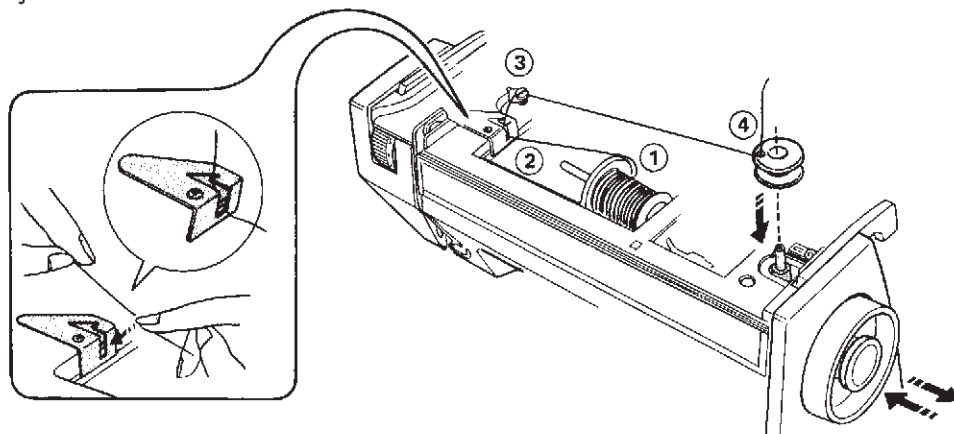
La cheville de rouleau additionnelle est utilisée pour enfiler des bobines en surplus sans désenfiler la machine.

Pour utiliser, insérez la cheville de rouleau additionnelle dans le trou. Placez le feutre et le rouleau sur la cheville.

Poussez délicatement vers le bas la plaque glissante et tirez sur la table d'extension.

Relevez la bobine.

Threading the Bobbin Winder Enfiler le Dévidoir



Pull the clutch knob away from the machine to disengage clutch.
Draw thread from spool ①. Hold the upper thread with your both hands as shown ② and press it downwards against the hook until it comes down under the hook. Guide the thread around the bobbin winder thread guide ③. Insert the thread through the hole in the bobbin, threading from the inside to the outside ④. Put the bobbin on the bobbin winder spindle, and push it to the right.

With the free end of the thread held in your hand, depress the foot control.
Stop the machine when it has made a few turns, and cut the thread close to the hole in the bobbin. Depress the foot control again. When the bobbin is fully wound, it will stop automatically.

Return the bobbin winder to its original position by moving the spindle to the left, and cut the thread.

Push in the clutch knob to engage clutch.

* The machine will not sew until the clutch knob is pushed in.

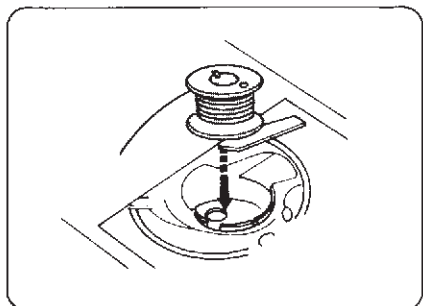
Tirez le bouton de volant pour arrêter le mouvement de l'aiguille. Tirez le fil de la bobine ①. Tenir le fil du haut avec vos deux mains tel que montré figure ② et presser le fil pour qu'il passe en dessous du crochet. Guidez le fil vers le guide fil ③ et le tourner autour du guide. Insérez le fil dans le trou de la bobine ④ de l'intérieur à l'extérieur. Placez la bobine sur le pivot du bobineur et vous poussez vers la droite.

Avec le bout du fil tenu dans votre main, pressez le contrôle du pied. Arrêtez la machine quand elle aura fait quelques tours, et coupez le fil libre près du trou de la bobine. Pressez le contrôle du pied une seconde fois. Quand la bobine est complètement enroulée, elle va s'arrêter automatiquement. Retournez le dévidoir à bobine à sa position originale en bougeant le fuseau vers la gauche, et coupez le fil.

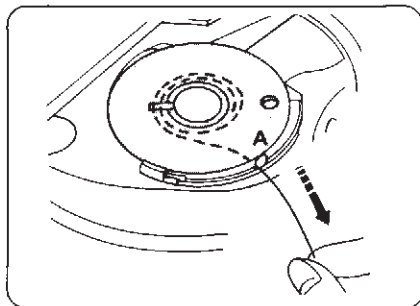
Poussez le bouton de volant pour rétablir le mouvement de l'aiguille.

** La machine ne pourra pas coudre tant que le bouton est poussé.*

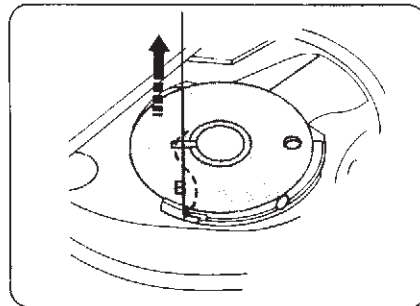
Inserting the Bobbin
Insérer la Bobine



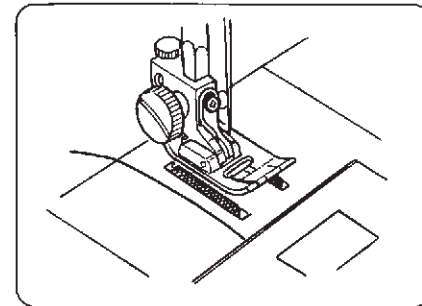
Place the bobbin in the bobbin holder with the thread running counter-clockwise.



Guide the thread into the notch **A** on the front side of the bobbin holder. Draw the thread to the left sliding it between the tension spring blades.



Continue to draw lightly on the thread until the thread slips into notch **B**.



Pull out about 15 cm (6") of thread and replace the slide plate.

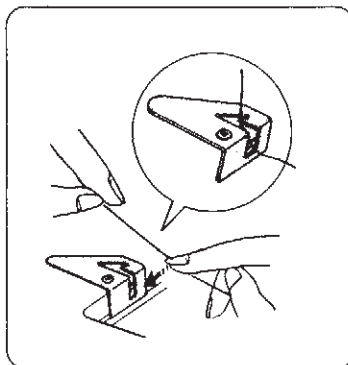
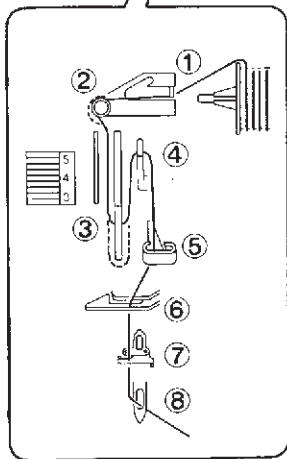
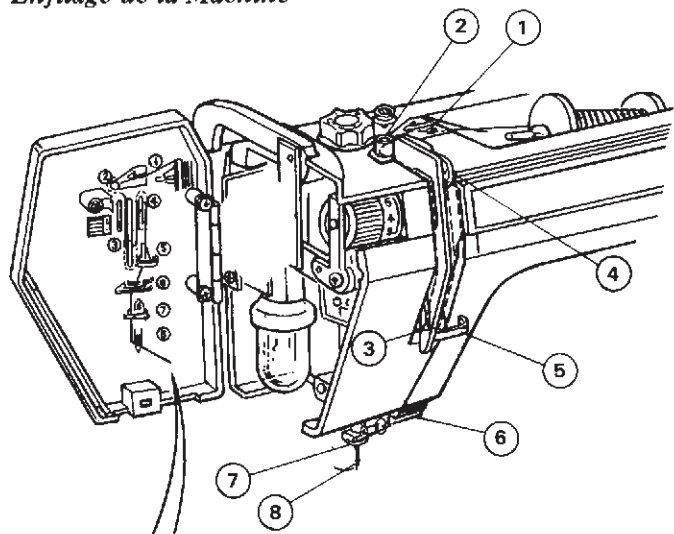
Placez la bobine sur le manche à bobine avec le fil courant comme les aiguilles d'une montre.

*Guidez le fil dans la coche **A** sur le devant du manche à bobine. Tirez le fil vers la gauche, le levant entre les lames de tension.*

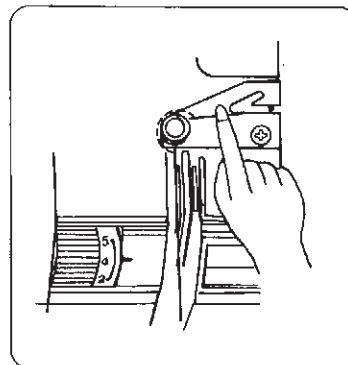
*Continuez de tirer lentement sur le fil jusqu'à ce que le fil glisse dans la coche **B**.*

Tirez environ 15 cm (6") de fil et remplacez la plaque glissante.

Threading the Machine Enfilage de la Machine



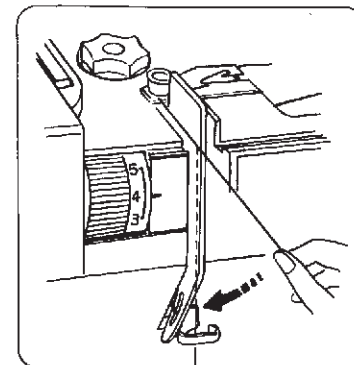
① Pass the thread through the top cover thread guide.



② Draw the thread around the thread guide and down into the tension.

③ Then down around the check spring holder.

④ Firmly draw the thread from left to right over the take-up lever spring and down into the take-up lever eye.



⑤⑥ Then down through the lower thread guide.

⑦ Slide the thread behind the needle bar thread guide on the left.

⑧ Thread the needle from front to back.

① *Passez le fil à travers le dessus du couvert de guide.*

② *Passez le fil autour du guide-fil et en bas de la tension.*

⑤⑥ *Ensuite en bas à travers les guides à fil intérieur.*

③ *Puis en bas autour du manche à ressort.*

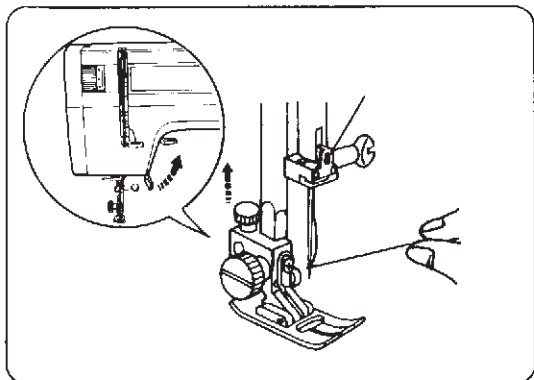
⑦ *Glissez le fil en arrière de la barre de l'aiguille du guide à fil sur la gauche.*

④ *Passez fermement le fil de la gauche à la droite au-dessus du levier à ressort et en bas dans l'oeil du levier.*

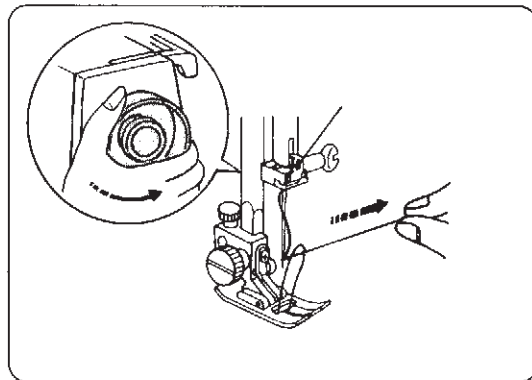
⑧ *Enfilez l'aiguille par devant à l'arrière.*

Drawing Up Bobbin Thread

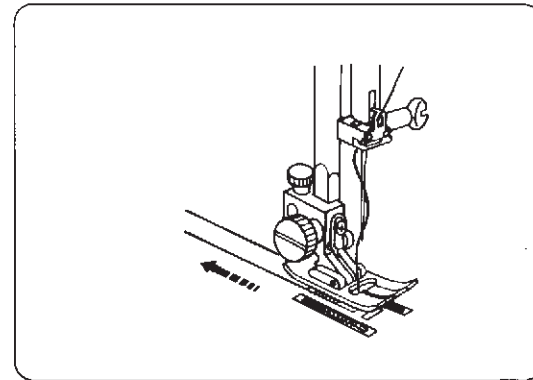
Comment Faire Remonter le Fil de la Canette



- ① Hold the needle thread lightly with your left hand.



- ② Turn the balance wheel slowly towards you with your right hand until the needle goes down and continue turning balance wheel until the take-up lever is at its highest position. Lightly draw up the needle thread forming a loop of the bobbin thread.



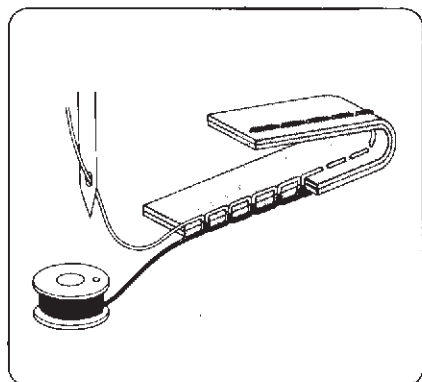
- ③ Pull 15 cm (6") of both threads back and under the presser foot.

① *Tenez légèrement avec la main gauche.*

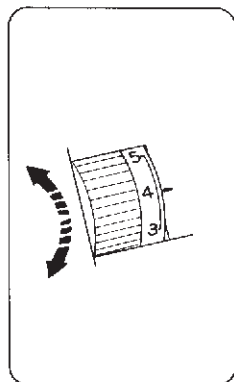
② *Tournez lentement le volant vers vous jusqu'à ce que l'aiguille descende. Continuez à tourner le volant jusqu'à ce que le levier relever soit à la position la plus élevée. Retirez lentement le fil de l'aiguille en formant une boucle avec fil de la canette.*

③ *Tirez 15 cm (6") des deux fils vers l'arrière et sous le pied-de-biche.*

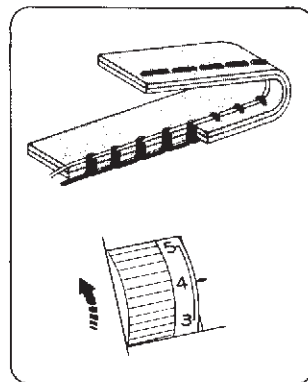
Balancing Needle Thread Tension *Balancer les Tension du Fil*



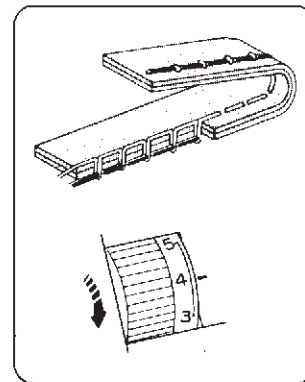
The needle thread and the bobbin thread should interlock in the center of two layers of fabric in straight seams.



Set the desired number of the thread tension dial at setting mark.

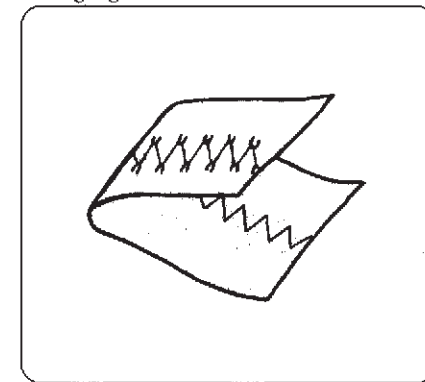


Loosen the needle thread tension by moving the dial to a lower number.



Tighten the needle thread tension by moving the dial to a higher number.

Thread Tension for Zigzag Sewing *Réglage de la Tension des Points en Zigzag*



To obtain better zigzag stitches, the upper tension should be slightly weaker than in the case of straight sewing. The upper thread should appear slightly on the reverse side of the fabric.

Le fil de l'aiguille et le fil de la canette doivent s'entrelacer au centre des deux couches du tissu en points droites.

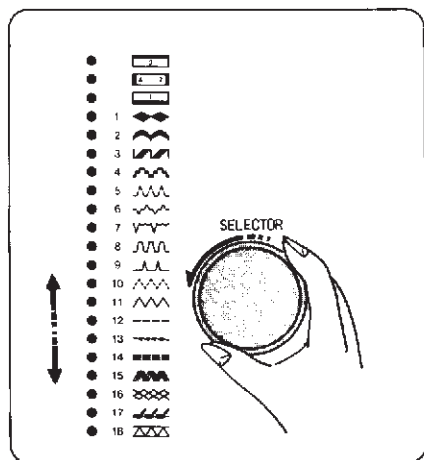
Réglez le numéro désiré sur le cadran de la tension, vis-à-vis la marque de réglage.

Réduisez la tension du fil de l'aiguille en bougeant le cadran vers un numéro plus bas.

Serrez la tension du fil de l'aiguille en bougeant le cadran vers un numéro plus haut.

La tension du fil supérieur doit être légèrement plus faible pour faire des points en zigzag que pour faire des points pour couture droite. Le fil supérieure doit être légèrement visible à l'envers du tissu.

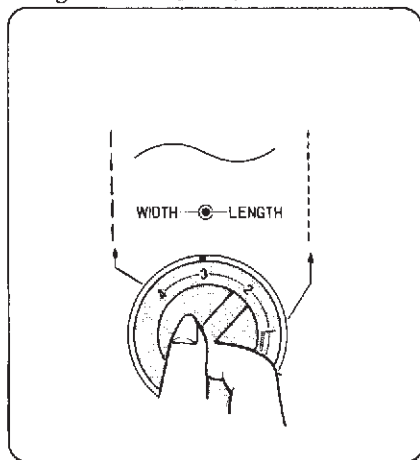
Pattern Selector Dial
Cadran de Sélection des Motifs



Select the pattern by turning the pattern selector dial and the red signal (LED) shows the selected pattern.

* Raise the needle above the fabrics and presser foot when you turn the pattern selector dial.

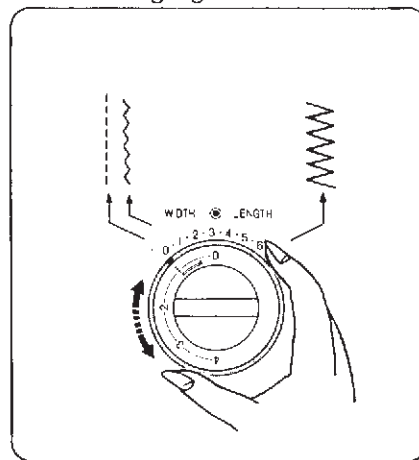
Stitch Length Knob
Bouton de Sélection de la Longueur du Point



The higher the number, the longer the stitch length. You can select the suitable stitch length for fabrics that you plan to sew.

Note:
Stitch length is automatically set for stretch stitch patterns on pattern number 13 to 18.

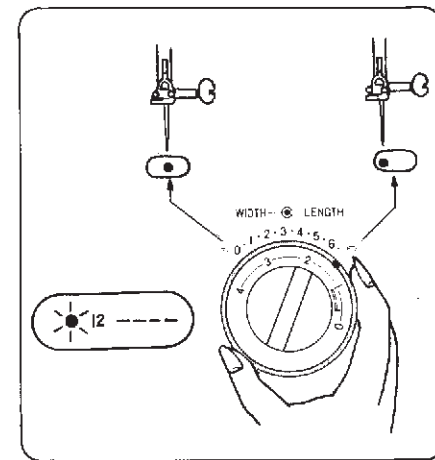
Zigzag Width Dial
Cadran de Sélection de la Largeur du Point Zigzag



Higher the number, wider the stitch width.

This machine will sew the maximum 6.5 cm (2.5") wide zigzag.

Infinite Needle Position
Position Infinie de L'aiguille



When pattern 12 is selected and the manual stitch width dial is activated, you can move the needle between center and left needle positions.

Choisissez un motif en tournant le cadran de sélection des motifs. Le signal rouge (LED) apparaît à gauche du numéro du motif choisi.

N.B. Relevez l'aiguille au-dessus du tissu et du pied-de-biche quand vous tournez le cadran de sélection des motifs.

Plus le numéro est élevé, plus la longueur du point est long. Vous pouvez choisir la longueur du point convenant à la plupart des tissus.

N. B. La longueur du point est automatiquement choisie pour les motifs à point extensible aux motifs numéro 13 à 18.

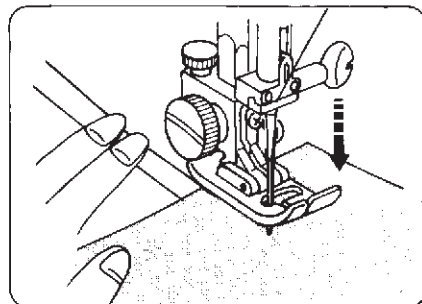
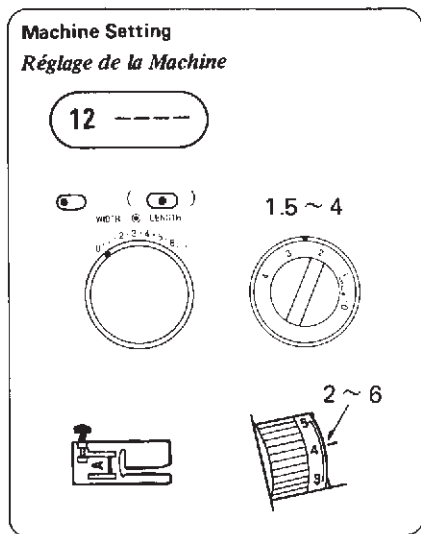
Plus le numéro est élevé, plus la largeur du point est large. Cette machine peut coudre une largeur de zigzag de 6.5 cm (2.5").

Quand le motif 12 est choisi et que le cadran manuel de sélection de la largeur du point est actionné, vous pouvez bouger l'aiguille à n'importe quelle position.

BASIC SEWING

BASES DE LA COUTURE

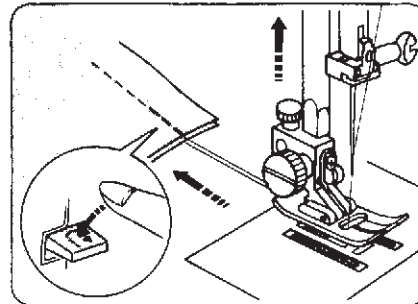
Straight Stitch Sewing Le Point Droit



Raise the presser foot and position the fabric next to a stitching guide line on the needle plate.

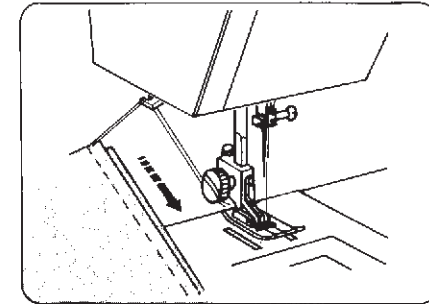
Lower the presser foot and smooth the threads toward the back. Depress the foot control.

Gently guide the fabric along the guide line letting the fabric feed naturally.



For fastening the ends of seams, press the reverse lever and sew several reverse stitches.

Raise the presser foot and remove the fabric, drawing the threads to the back.



The threads are cut the proper length for starting the next seam.

Levez le pied-de-biche et placez le tissu près de la ligne de guide sur la plaque de l'aiguille.

Baissez le pied-de-biche et lissez le fil vers l'arrière. Pressez le contrôle du pied.

Guidez doucement le tissu le long de la ligne du guide laissant le tissu aller naturellement.

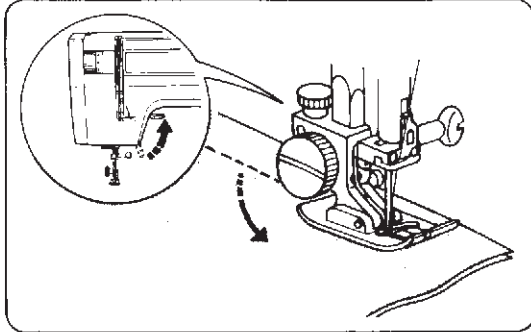
Pour lier les fins des coutures, appuyez sur le levier de marche arrière et cousez quelques points arrière.

Levez le pied-de-biche et enlevez le tissu tirant le fil en arrière.

Coupez les fils au-dessus du coupeur.

Changing the Sewing Directions

Comment Changer la Direction de la Couture



Stop the machine and turn the balance wheel toward you to bring the needle down into the fabrics.

Raise the presser foot.

Pivot the fabric around the needle to change sewing direction as desired. Lower the presser foot.

Arrêtez la machine. Tournez le volant vers vous pour piquer l'aiguille dans le tissu.

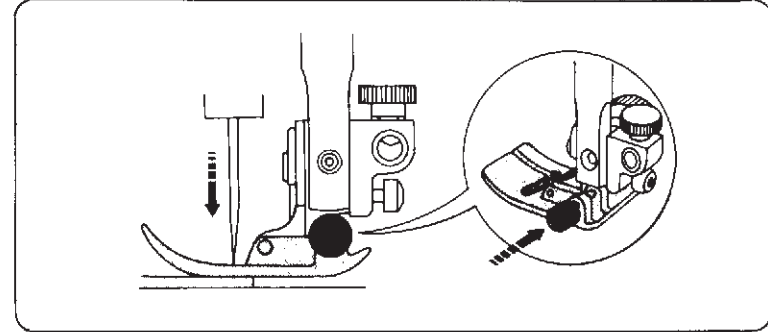
Relevez le pied-de-biche.

Pivotez le tissu pour changer de direction.

Baissez pied-de-biche et continuez à coudre.

Straight Stitching on Heavy Fabrics

Couture Droite Sur du Matériel Épais



Lower the needle into the fabric at the point where you wish to start sewing. Press the small black button on the zigzag foot with your left hand to "lock" the presser foot to the fabric.

Lower the presser foot with your right hand, keeping pressure on the black button with your left hand.

Release the black button and start sewing.

Abaissez et piquez l'aiguille dans le tissu au point de départ. Pressez le petit bouton noir sur le pied zigzag avec votre main gauche pour "bloquer" le pied-de-biche sur le tissu.

Abaissez le pied-de-biche avec votre main droite, en donnant de la pression sur le bouton noir avec votre main gauche.

Relâchez le bouton noir et commencez à coudre.

UTILITY STITCHING

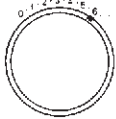
Zigzag Stitching Le Point Zigzag

Machine Setting
Réglage de la Machine

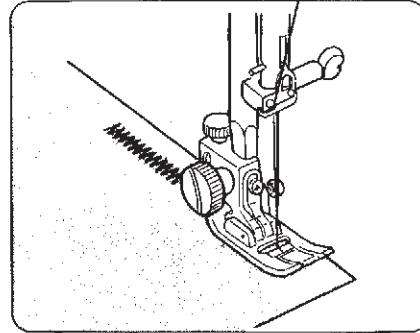
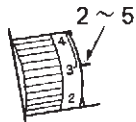
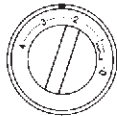


1 ~ 6.5

WIDTH LENGTH



~ 4



Simple zigzag stitching is widely used for overcasting, appliqueing, sewing on buttons etc.

Couture simple en zigzag est utilisé grandement pour surjetes, appliqué, coudre les boutons et ainsi de suite.

LES POINTS UTILITAIRES

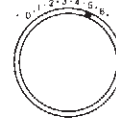
Overcasting Le Surjet

Machine Setting
Réglage de la Machine

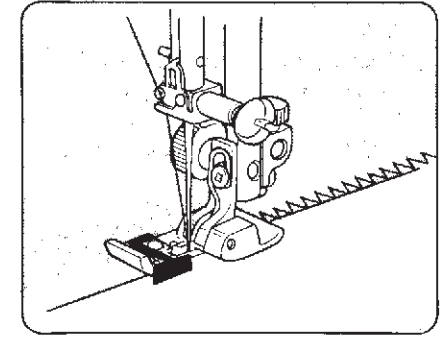
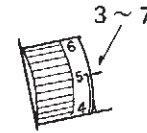
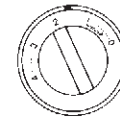


5

WIDTH LENGTH



1 ~ 2



This type of stitch is used on the seam allowance to prevent fabrics from fraying at raw edges. It can be used to finish a hem edge. Place the edge of the fabric next to the black prong of foot C.

Cette sorte de point est utilisé sur la bordure pour empêcher le tissu de s'effiloche. Il peut être utilisé pour la finition d'un bord. Placez le bord du tissu près du fourchon noir sur le pied C.

Overedge Stitch *Point de Surf*

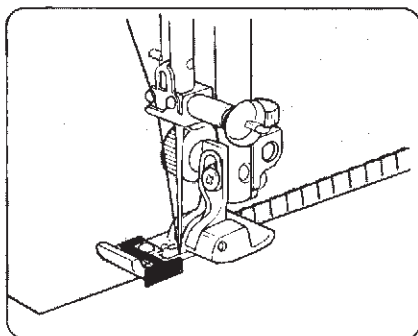
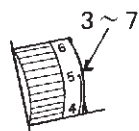
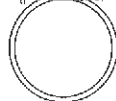
Machine Setting *Réglage de la Machine*

17 

5

WIDTH & LENGTH

1 2 3 4 5 6



Place the edge of the fabric next to the black prong of foot.

The wires on this foot prevent light weight fabric from rolling and creating a ridge. The black prong guides your sewing so the needle falls off the fabric wrapping the threads around the edge to stop raveling.

Placez le coin du tissu près du fourchon noir sur le pied.

Les tringles de ce pied préviennent au tissu léger de rouler et faire des sillons.

Le fourchon noir dirige votre couture pour que l'aiguille tombe du tissu enveloppant les fils autour du coin pour arrêter l'entortillement.

Tricot Stitch *Point Tricot*

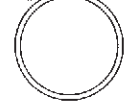
Machine Setting *Réglage de la Machine*

10 

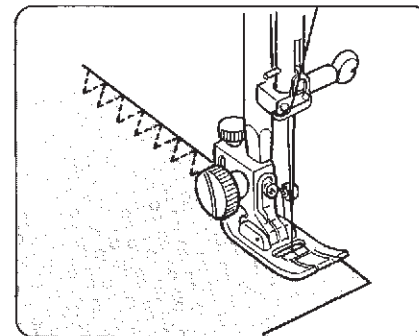
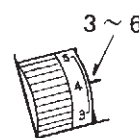
3 ~ 6.5

WIDTH & LENGTH

1 2 3 4 5 6



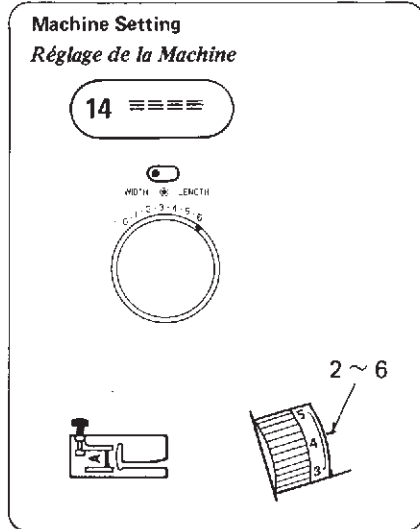
0.5 ~ 1.5



Place the fabric under the presser foot so that the edge will be slightly inside the right hand side of the presser foot. Guide the work so the right hand stitches fall at the edge of the fabric.

Placez le tissu sous le pied-de-biche de sorte que le bord soit légèrement à l'intérieur du côté droit du pied-de-biche. Guidez le travail de sorte que les points de la position droite tombent à la lisière du tissu.

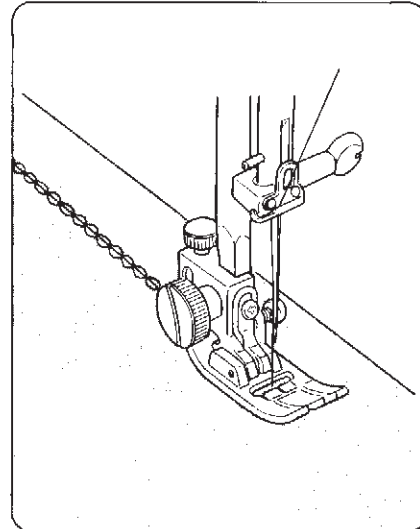
Triple Strength Stitch *Les Points Triple*



This strong, durable stitch is recommended where both elasticity and strength are needed to insure comfort and durability.

Use it to reinforce areas such as crotch and armhole seams.

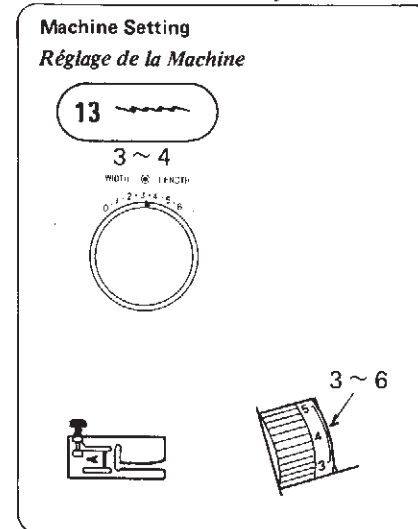
Also use when constructing items such as backpacks for extra strength.



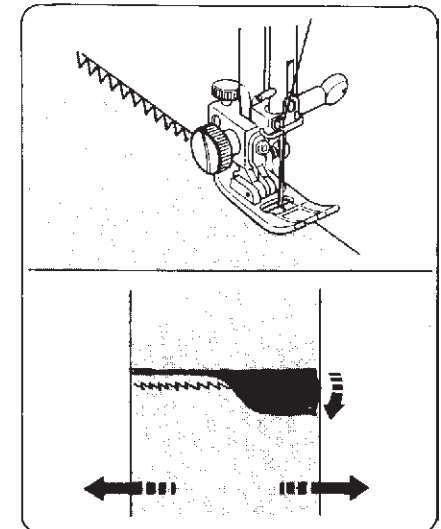
The stitch is sewn with two stitches forward and one stitch backward forming a seam that does not rip easily.

Garments should be basted for fitting before seaming.

Outline Stretch Stitch *Point de Côté Élastique*



Pattern 13 is a narrow stretch stitch designed to eliminate puckering on knit fabrics and bias seams, while permitting the seam to be pressed completely flat.



For a 1.5 cm (5/8") seams, use the 2 cm (6/8") marking on the needle plate.

When sewing light weight fabrics, set the pressure dial at "1" or "2".

Ce point durable et fort est recommandé quand l'élasticité et la résistance sont nécessaires pour assurer confort et durabilité. Utilisez pour renforcer les endroits tels que la fourche et l'emmanchure. Utilisez aussi quand vous faites des items comme un sac à dos pour de la résistance supplémentaire.

Ce point est cousu avec 2 points en avant et 1 point en arrière formant une couture qui ne se brisera pas facilement.

Les vêtements devraient être faufilés pour essayage avant de coudre.

Le motif 13 est un point extensible étroit désigné pour éliminer le plissement des tricots et des biais tout en permettant à la couture de s'aplatir complètement.

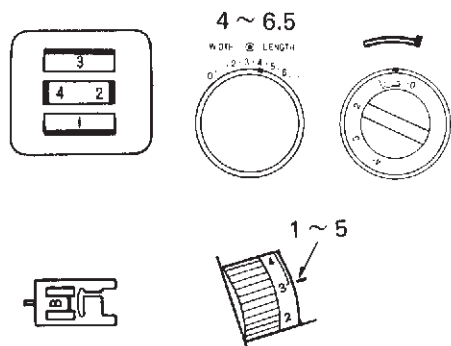
Pour une couture de 1.5 cm (5/8"), utilisez la marque de 2 cm (6/8") sur la plaque de l'aiguille. Quand vous cousez du tissu très léger, réglez le cadran de pression à "1" ou "2".

Buttonhole Stitching

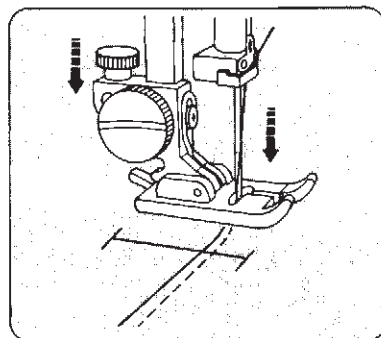
Couture des Boutonnieres


Machine Setting

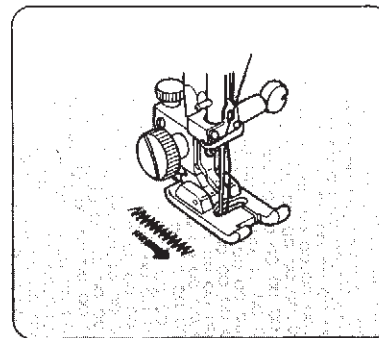
Réglage de la Machine



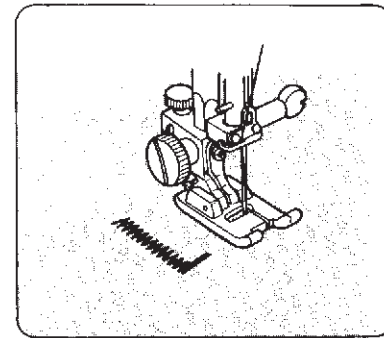
Make a test buttonhole and a sample duplicating the fabric, interfacing and seams of the actual garment. Place the button on the fabric sample and mark the top and bottom to determine the buttonhole length.




Set the pattern selector dial at "  ". Slide both threads to the left. Lower the needle into the garment where the buttonhole is to start, and lower the foot.




Sew down the left side stopping at the bottom mark. Raise the needle.




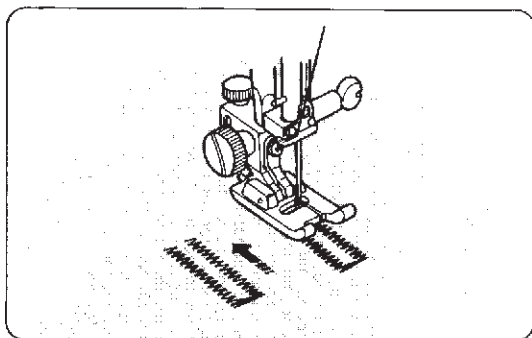
Set the pattern selector dial at "  ", sew 5 stitches of bartack and raise the needle from the fabric.

Faites un échantillon de la boutonnière sur un morceau de tissu. Placez le bouton sur l'échantillon et marquez le haut et le bas pour déterminer la longueur de la boutonnière.

Mettez le cadran du choix des motifs sur "  ". Glissez les deux fils à gauche. Baissez l'aiguille dans le vêtement où la boutonnière doit commencer et baissez le pied de boutonnière.

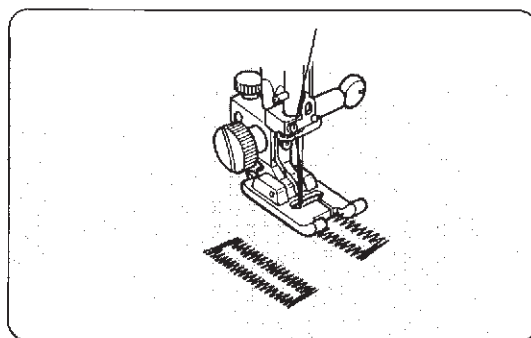
Cousez le long du côté gauche arrêtant à la marque du bas. Relevez l'aiguille.

Placez le cadran du choix des motifs sur "  " et coudre cinq points de faufilage. Relevez l'aiguille.



Set the pattern selector dial at "□" .
Sew up the right side of the buttonhole. Stop the machine when you are directly opposite the first stitch on the left hand side and raise the needle.

Placer le cadran du choix des motifs sur "□" et coudre le côté droit de la boutonnière. Arrêtez la machine quand vous êtes directement opposé au premier point du côté gauche. Relevez l'aiguille.

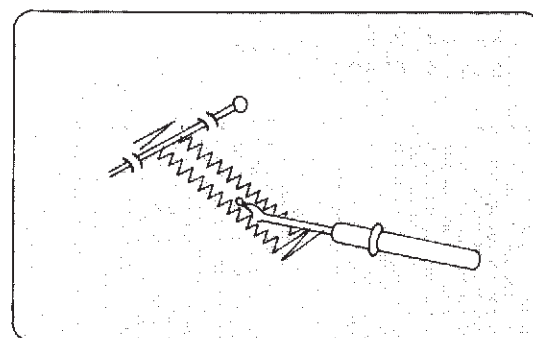


Set the pattern selector dial at "□" .
Sew a few bartacks and raise the needle from the fabric.

Set the stitch length dial to "O" and the pattern selection dial at straight stitch sewing. Sew a few locking stitches.

Placer le cadran du choix des motifs sur "□" et faire environ cinq points de faufilage et relevez l'aiguille.

Réglez le cadran de longueur du point à "O", et mettre le cadran du choix des motifs sur les points droits et coudre quelques points de blocage.



Remove the fabric from the machine and cut the sewing threads.

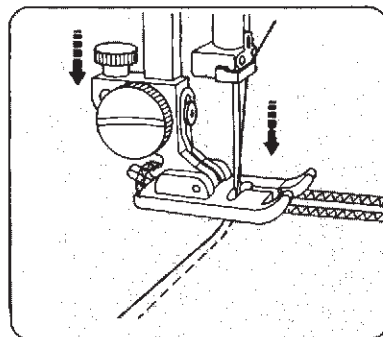
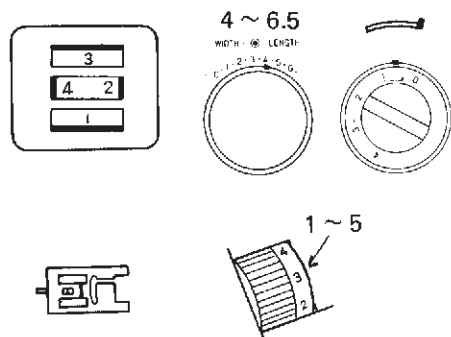
Insert a pin inside the bartack.
Then cut the opening with a seam ripper.
Take care not to cut the stitches.

Enlevez le tissu de la machine et coupez les fils. Insérez une épingle dans une bride d'arrêt puis coupez l'ouverture avec un outil tranchant. Prenez soin de ne pas couper les points.

Corded Buttonhole Boutonnieres, Cordées

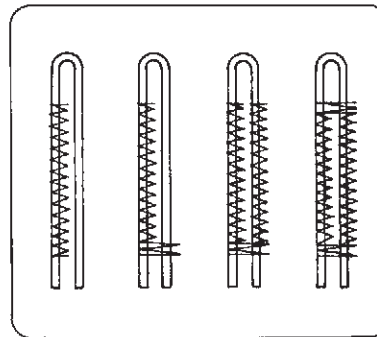
Machine Setting

Réglage de la Machine

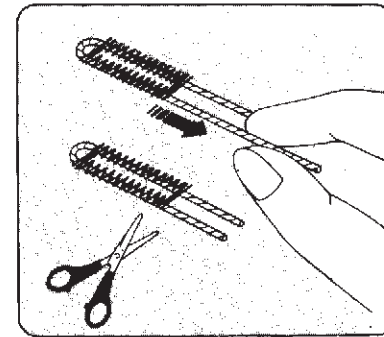


Set the pattern selector dial at "□".

Hook a filler cord on the cord spur located at the rear of the foot, and bring the ends forward under the foot. Slide both threads to the left. Lower the needle into the garment where the buttonhole is to start, and lower the foot.



Sew the buttonhole following directions on pages 26 and 27. Each side of the buttonhole is sewn over the cord.



When the buttonhole is completed, remove the fabric from the machine, and cut the sewing threads.

Pull the left end of the filler cords to tighten. Thread the ends through a darning needle, draw to the wrong side of the fabric and cut.

Mettre le choix des motifs sur "□".

Accrochez le cordon remplisseur sur le cordon de l'aiguillon situé à l'arrière du pied, et glissez les bouts sous le pied. Glissez les deux fils à gauche. Baissez l'aiguille dans le vêtement où la boutonnière doit commencer et baissez le pied.

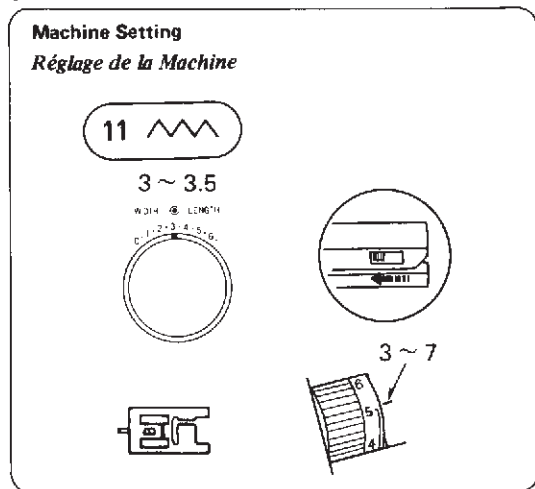
Cousez la boutonnière suivant les directions sur les pages 26 à 27.

Chaque côté de la boutonnière et le faufilage vont être cousus par-dessus le cordon.

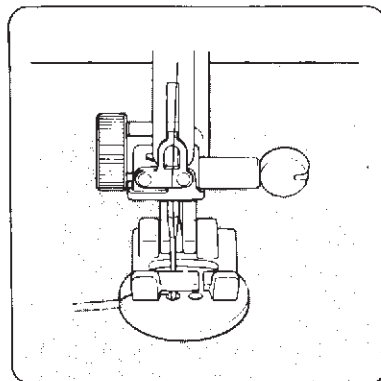
Quand la boutonnière est complétée, enlevez le tissu de la machine et coupez les fils.

Tirez le côté gauche du cordon remplisseur pour serrer. Filez les bouts à travers une aiguille à repriser, tirez sur le mauvais côté du tissu et coupez.

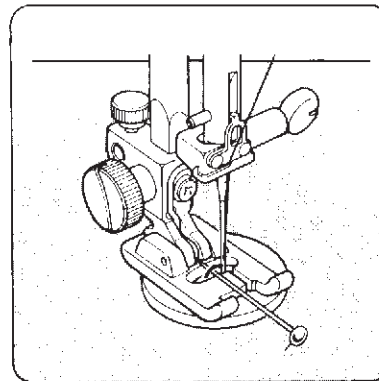
Sewing Buttons Coudre les Boutons



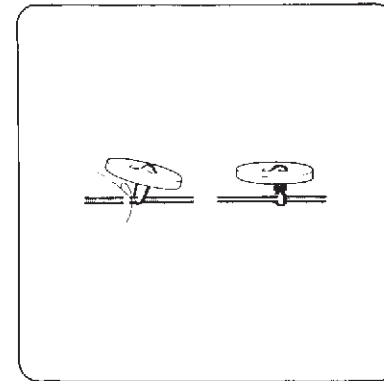
Tape the button over the placement mark.
A pin can be placed on top of the foot to form a shank. Before lowering the foot, test the needle swing making sure the needle drops in each hole. Adjust the stitch width if necessary.



Align the both holes of button with the needle swing, lower the needle thread down through the hole in the button and depress the foot control.



To strengthen the shank, cut the threads leaving a 20 cm (8") tail. Bring the needle thread down through the hole in the button and wind it around the shank.



Draw the thread to the wrong side and knot.

Placez une cheville sur le dessus du pied pour former une queue.

Placez le bouton utilisant l'aiguille comme guide. L'aiguille doit être au milieu des trous pour être cousus.

Ajustez la largeur du point vous assurant que l'aiguille passe dans chaque trou.

Glissez les deux fils à gauche. Alignez les deux trous avec la évitage de l'aiguille, baissez le pied et relâchez le pied de contrôle.

Coupez les fils laissant 20 cm (8"). Baissez le fil de l'aiguille à travers le trou dans le bouton et tournez-le autour de la queue. Tirez le fil en sens contraire et nouez.

Zipper Application S'application des Fermeture-éclair

Machine Setting

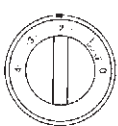
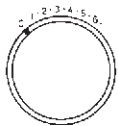
Réglage de la Machine

12

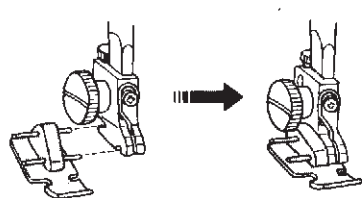
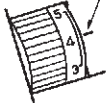


WIDTH LENGTH

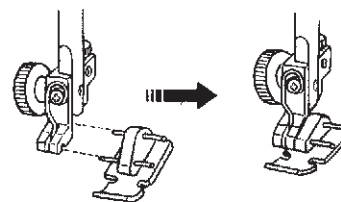
1.5 ~ 4



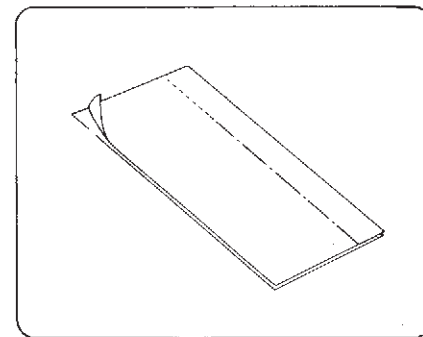
3 ~ 6



To sew the left side of the zipper, attach the zipper foot to the pin on the right hand side.



To sew the right side of the zipper, attach the zipper foot to the pin on the left hand side.



Fabric Preparation:

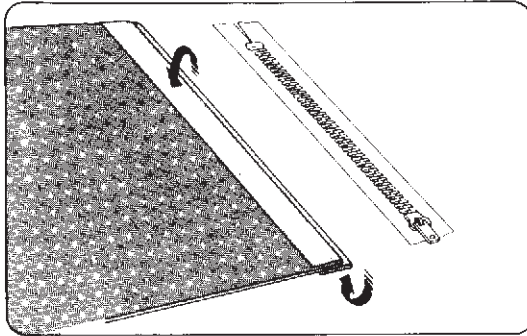
Place right sides of fabric together and sew to the end of the zipper opening. Reverse stitch to knot the stitches. Sew the zipper opening with a basting stitches.

Pour coudre le côté droit, attachez le pied de fermeture-éclair à la cheville sur le côté gauche.

Pour coudre le côté gauche de la fermeture-éclair, attachez le pied de fermeture-éclair à la cheville sur le côté droit.

Préparation du Tissu:

Placez ensemble les endroits l'un contre l'autre des deux morceaux du tissu. Cousez jusqu'à la fin de l'ouverture de la fermeture-éclair. Faites quelques points de marche-arrière pour renforcer les points. Cousez l'ouverture de la fermeture-éclair avec des points de faufil.

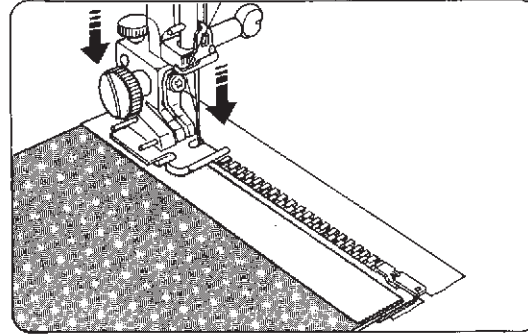


To Sew:

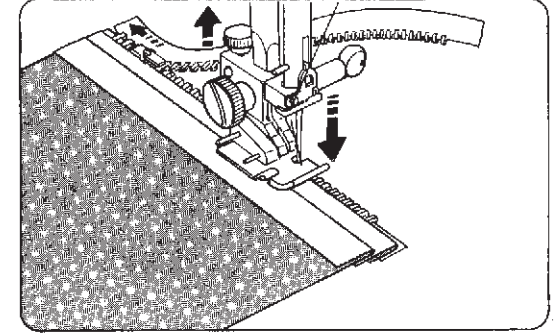
Fold back the left seam allowance.

Turn under the right seam allowance to form a 0.2 to 0.3 cm (1/8") fold.

Place the zipper teeth next to the fold and pin in place.



Attach the zipper foot with the pin on the right hand side. Lower the zipper foot.



Sew through fold and zipper tape. Stop just before the zipper foot reaches the slider on the zipper tape.

Turn the balance wheel by hand and lower the needle into the fabric. Raise the zipper foot and open the zipper. Lower the foot and stitch the remainder of the seam.

Pour Coudre:

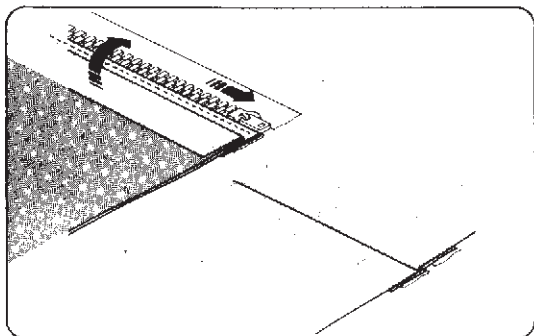
Pliez en arrière la marge de la couture gauche.

Tournez au-dessous la marge de la couture droite en laissant un pli de 0.2 à 0.3 cm (1/8 pouce). Placez les dents de la fermeture-éclair à côté du pli de 0.2 à 0.3 cm (1/8 pouce) et épinglez en place.

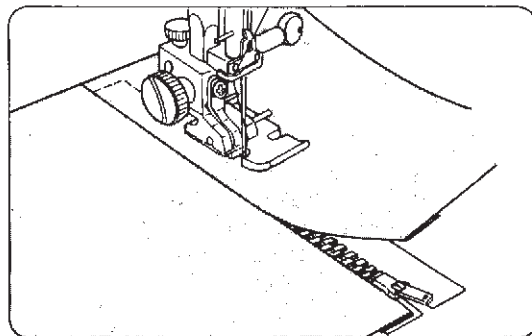
Attachez le pied pour fermeture-éclair du côté gauche de la patte d'attache. Baissez le pied pour fermeture-éclair.

Coudre le pli et le ruban de la fermeture-éclair. Arrêtez quand le pied pour fermeture-éclair est arrivé immédiatement avant la glissière sur le ruban de la fermeture-éclair.

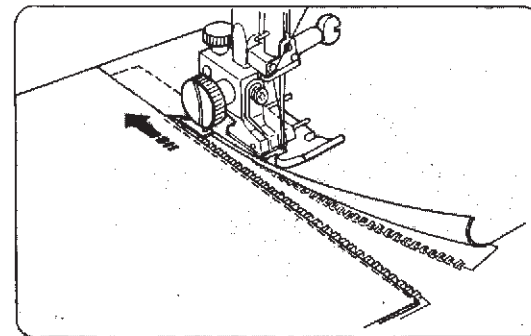
Tournez le volant à la main et baissez l'aiguille dans le tissu. Levez le pied pour fermeture-éclair et ouvrez la fermeture-éclair. Abaissez le pied et cousez le reste de la couture.



Close the zipper and spread the fabric flat with the right side facing up.



Move the zipper foot to the left pin. Guide the edge of the foot along the zipper teeth and stitch through garment and zipper tape. Stop about 5 cm (2") from the top of the zipper.



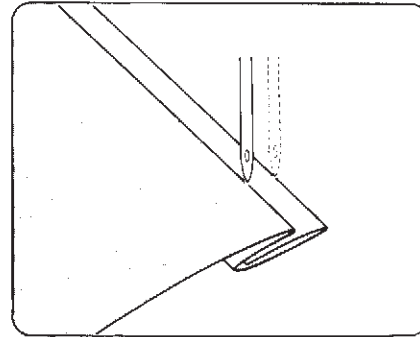
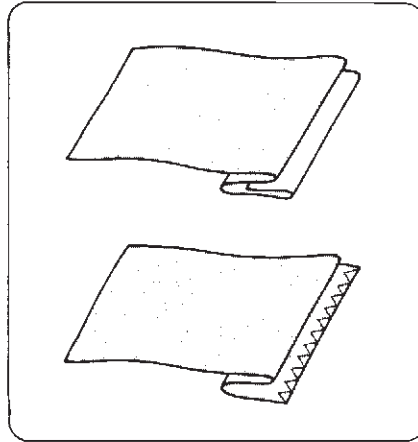
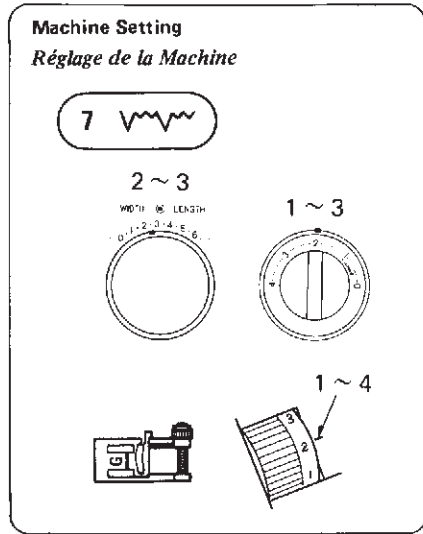
With the needle down in the fabric, raise the foot, remove the basting stitches and open the zipper. Then lower the foot and stitch the remainder of the seam making sure the fold is even.

Fermez la fermeture-éclair et étendez le tissu à plat avec le côté droit à l'endroit.

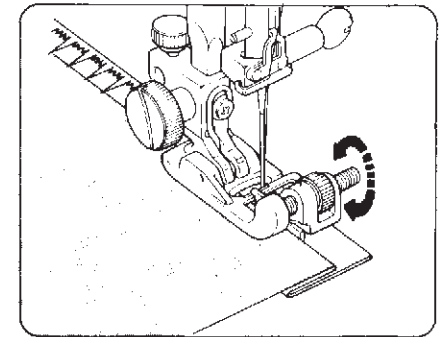
Changez le pied pour fermeture-éclair du côté droit de la patte d'attache. Guidez le bord du pied par le long les dents de la fermeture-éclair en cousant le vêtement et le ruban de la fermeture-éclair. Arrêtez à environ 5 cm (2 pouces) du haut de la fermeture-éclair.

Avec l'aiguille piquée dans le tissu, levez le pied, enlevez les points de faufil et ouvrez la fermeture-éclair, ensuite, abaissez le pied et cousez le reste de la couture en vous assurant que le pli soit plat.

Blind Stitch Hemming *Point Invisible*



Position the fabric on the machine so that the needle just pierces the folded part of the fabric when the needle comes over to the extreme left side. Lower the presser foot.



Turn the guide screw and move the sliding guide next to the folded edge. Sew guiding the folded edge along the sliding guide.

On lightweight fabrics the raw edge can be turned under and pressed.
On heavy weight fabrics that ravel, the raw edge should be overcast first.

Fold up the hem the desired amount and pin in place.

Then fold the hem under the fabric as illustrated.

*Sur un tissu léger, le coin grège peut être tourné en-dessous et pressé.
Sur un tissu épais qui tortille, le coin grège devrait être surjeté en premier.*

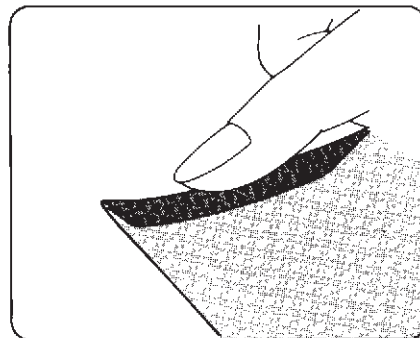
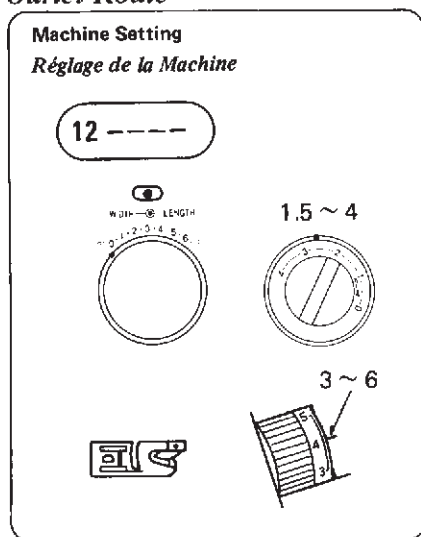
Pliez le montant désiré et épinglez-le en place. Puis, pliez la bordure sous le tissu comme illustré.

Placez le tissu de façon que l'aiguille perce seulement la partie pliée du tissu quand l'aiguille vient au-dessus du côté gauche.

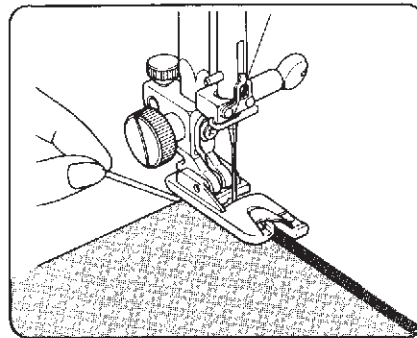
Baissez le pied de pression.

Tournez la vis du conducteur et bougez le conducteur glissant près de la bordure repliée. Cousez guidant la bordure repliée le long du conducteur.

Rolled Hem *Ourllet Roulé*

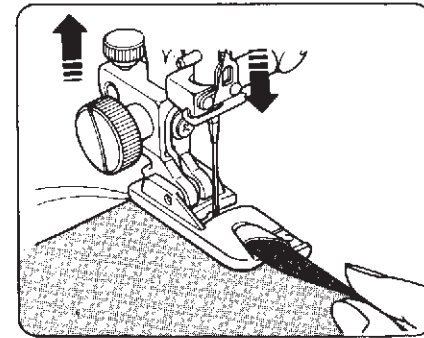


Make a double 0.25 cm (1/8") fold approximately 8 cm (3") in length.



Lower the needle into the fabric at the point where sewing is to begin, then lower the hemmer foot.

Sew 3 or 4 stitches while holding the needle and bobbin threads.



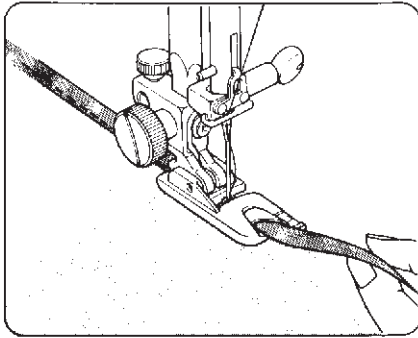
Lower the needle into the fabric and lift the hemmer foot. Insert the folded portion of the fabric into the curl of the hemmer foot.

Faites un pli double de 0.25 cm (1/8 pouce) environ 8 cm (3 pouces) en longueur.

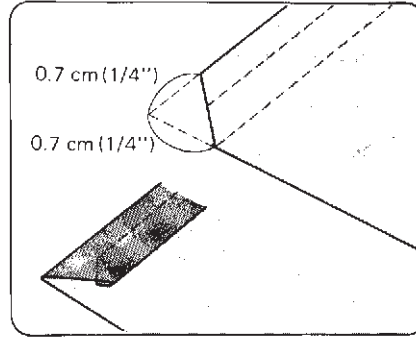
Abaissez l'aiguille dans le tissu au point de départ, puis abaissez le pied ourleur.

Abaissez l'aiguille dans le tissu et levez le pied ourleur. Guidez la portion pliée du tissu dans l'enrouleur du pied.

Cousez 3 ou 4 points pendant que vous tenez les fils de l'aiguille et de la canette.



Lower the hemmer foot, then sew by lifting up the edge of the fabric to keep it feeding smoothly and evenly.



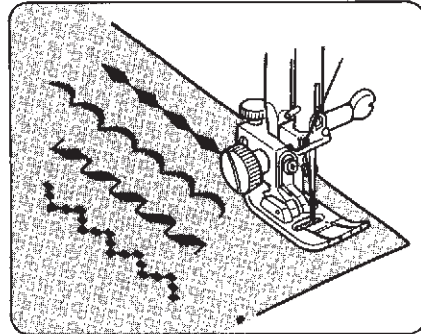
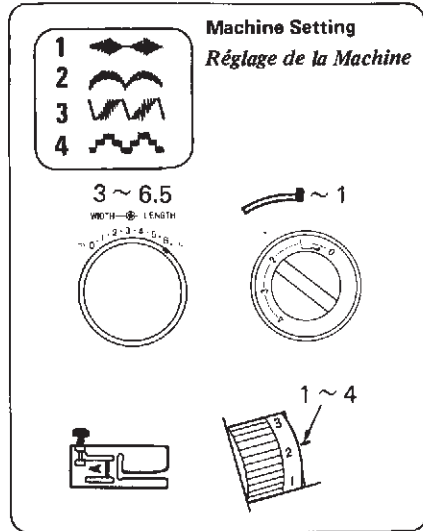
Trim about 0.7 cm (1/4") from corners as illustrated, to reduce bulk.

Abaissez le pied ourleur, puis cousez en levant le bord du tissu pour effectuer un entraînement uni et égal.

Taillez 0.7 cm (1/4 pouce) des coins de la façon illustrée, pour réduire le volume.

DECORATIVE STITCHING

Decorative Satin Stitch Patterns Points Satins Décoratifs

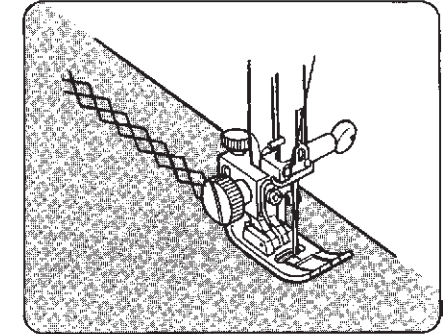
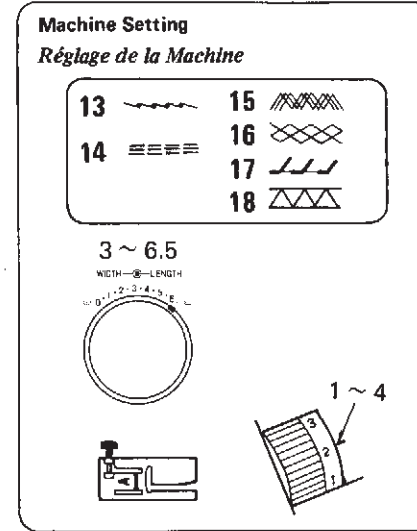


Sew a row of stitches and adjust the thread tension so the upper thread should appear on the reverse side of the fabric.
Test the stitch on the actual fabric for the best results.

*Cousez une rangée de points et ajustez la tension du fil pour que le fil supérieur doit être légèrement visible à l'envers du tissu.
Vérifiez le point sur le tissu pour de meilleurs résultats.*

POINTS DÉCORATIFS

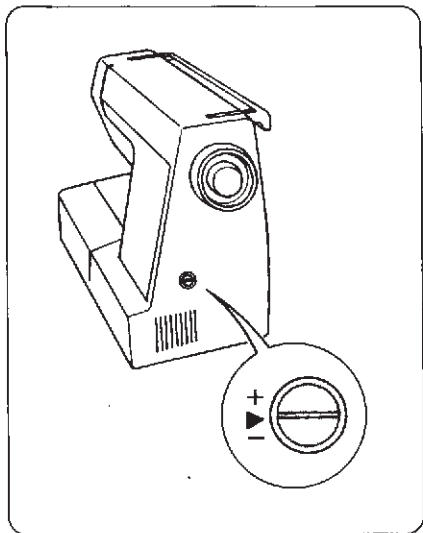
Stretch Stitch Patterns Motifs à Points Extensibles



Stitch length of the automatic patterns (No. 15 to 18) are preset, so you need not select the stitch length for these patterns.

Les longueur du point des motifs automatiques (No. 15 à 18) sont préajustés, alors il est non nécessaire d'ajuster la longueur du point.

Adjusting Stretch Stitch Balance *Comment Balancer les Points Extensibles*



If patterns are uneven when sewing with a particular fabric, adjust them with the feed balance dial.

* After sewing with an altered dial setting, you must reset the dial to "▶".

Si les patrons sont inégaux quand vous cousez avec un tissu particulier, ajustez-les avec le cadran de balance d'alimentation.

* *Après avoir cousu avec un réglage altéré du cadran, vous devez remettre le cadran à "▶".*

When patterns are compressed correct by turning the dial in the direction of "+".

Quand les patrons sont comprimés, corrigez en tournant le cadran vers "+".

When patterns are drawn out, correct by turning the dial in the direction of "-".

Quand les patrons sont étirés, corrigez en tournant le cadran vers "-".

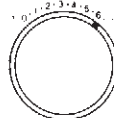
Smocking *Nid d'abeille*

Machine Setting
Réglage de la Machine

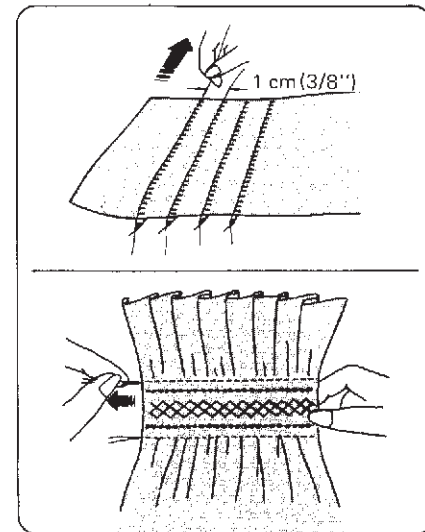


3 ~ 6.5

WIDTH



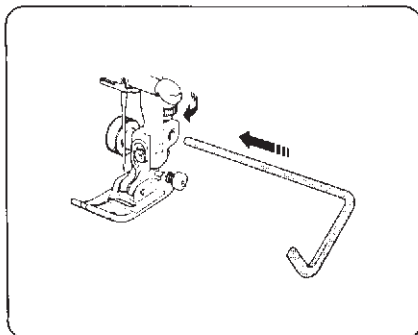
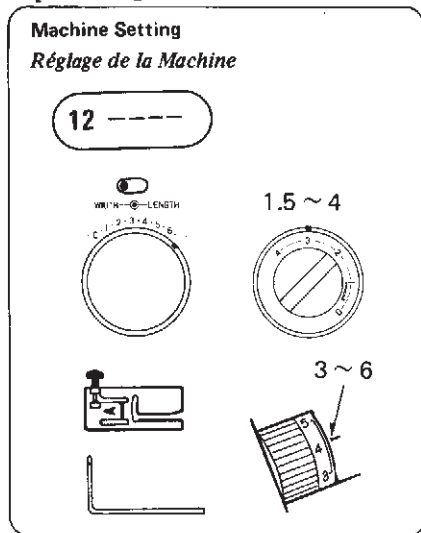
1 ~ 4



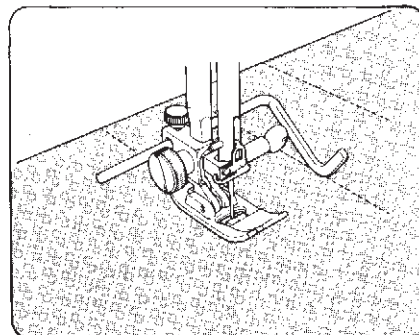
With the stitch length dial at "4", sew straight lines 1 cm (3/8") apart across the area to be smocked. Knot the threads along the edge. Pull the bobbin threads and distribute the other end. Sew pattern stitches between the straight seams. Pull out the gathering stitches.

Avec le cadran de longueur de point à "4" cousez des lignes droites de 1 cm (3/8") de différence, sur l'endroit de la blouse. Nouez les fils sur un coin. Tirez les fils à l'autre bout. Cousez les points du patron entre les bordures droites. Tirez les points de fronçage.

Quilting Capitonnage



The quilting guide will help to keep the stitching lines straight. Loosen the quilting screw. Slide the quilting in the opening to the desired width and tighten the screw.

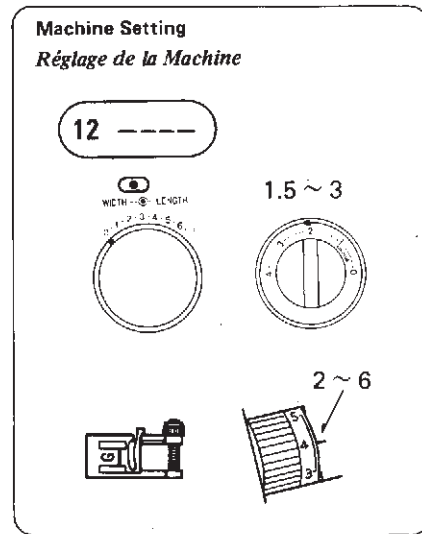


Sew guiding the quilting over the previous row of stitching.

Le guide du piqué vous aidera pour garder les rangées à droite. Desserrez la vis du piqué. Glissez le piqué dans l'ouverture à la largeur désirée et serrez la vis.

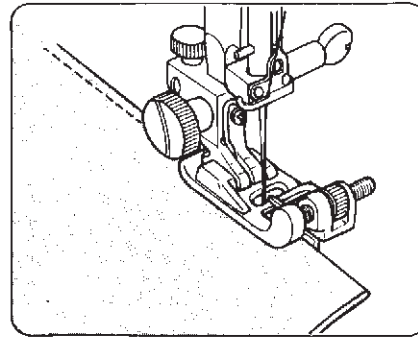
Cousez guidant le piqué au-dessus de la rangée avnat des points.

Pin Tucking *Nervure*



Fold the fabric with wrong sides together on the foldline.

Pliez le tissu avec les côtés opposés ensemble.

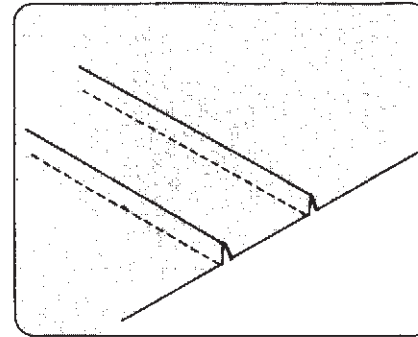


Position the fabric so that the needle pierces 0.1 to 0.2 cm (1/16") inside of folded part and lower the presser foot.

Turn the guide screw and move the sliding guide next to the folded edge.

Placez le tissu de façon que l'aiguille perce de 0.1 à 0.2 cm (1/16") dans la partie pliée et baissez le pied-de-biche.

Tournez la vis du conducteur et bougez le conducteur glissant près de la bordure repliée.



Sew guiding the folded edge along the sliding guide.

Cousez guidant la bordure repliée le long du conducteur.

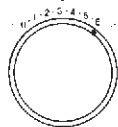
Shell Tuck Bouillonés

Machine Setting
Réglage de la Machine

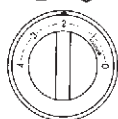
9

5 ~ 6.5

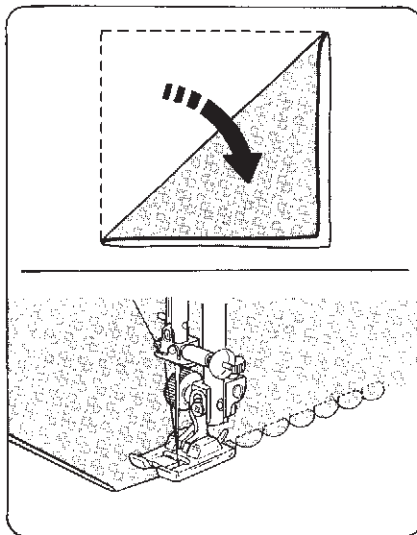
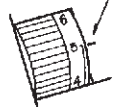
WIDTH LENGTH



2 ~ 3



3 ~ 9



Place the folded edge along the slot of foot. The needle should fall off the edge of the fabric on the right forming a tuck.

Placez la bordure pliée le long de la tige du pied. L'aiguille devrait tomber sur le coin du tissu à droite formant un ourlet.

Fagoting Gansé Large

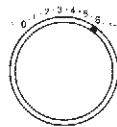
Machine Setting
Réglage de la Machine

6

18

5 ~ 6.5

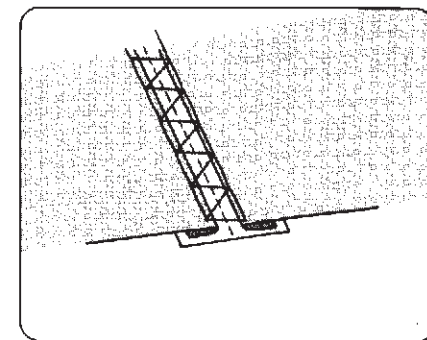
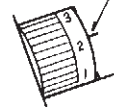
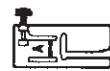
WIDTH LENGTH



0.5 ~ 1.5



1 ~ 4



Fold under 1.5 cm (1/2") on each fabric edge and press.

Pin the two edges to paper 0.3 cm (1/8") apart.

Sew slowly guiding the fabric so the needle catches the folded edge on each side.

Pliez dessous 1.5 cm (1/2") à chaque coin du tissu et pressez.

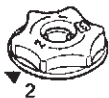
Épinglez les 2 coins au papier à 0.3 cm (1/8") de différence.

Cousez lentement guidant le tissu pour que l'aiguille prenne le coin replié de chaque côté.

Applique Appliqué

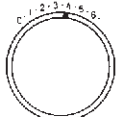
Machine Setting Réglage de la Machine

11 

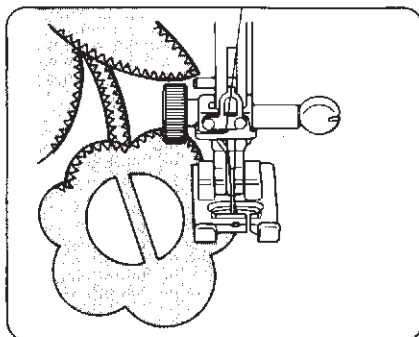
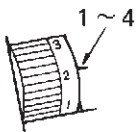
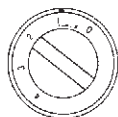


3 ~ 5

WIDTH LENGTH



0.5 ~ 1



Baste (or fuse with iron-on fabric joiner) applique pieces on the fabric. Stitch around the applique making sure the needle falls along the outer edge of the applique.

When sewing corners, lower the needle down into the fabric. Raise the presser foot and pivot the fabric to the right or left.

Faufilez (ou fondez avec un adhésif à repasser le tissu) l'applique sur le tissu. Cousez tout autour de l'applique en étant certaine que l'aiguille tombe sur la lisière extérieure de l'applique.

En cousant les courbes, abaissez l'aiguille dans le tissu. Levez le pied-de-biche et pivotez le tissu vers la droite ou la gauche.

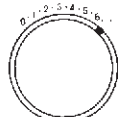
Patch Work Rapiécage

Machine Setting Réglage de la Machine

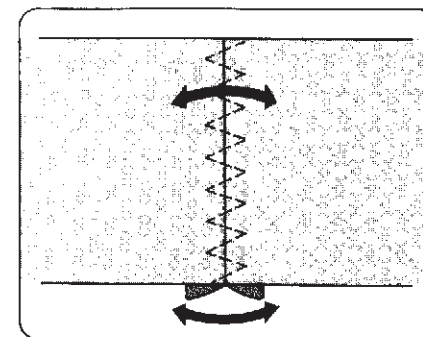
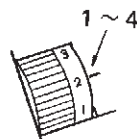
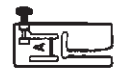
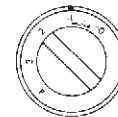
10 
16 

5 ~ 6.5

WIDTH LENGTH



0.5 ~ 1.5



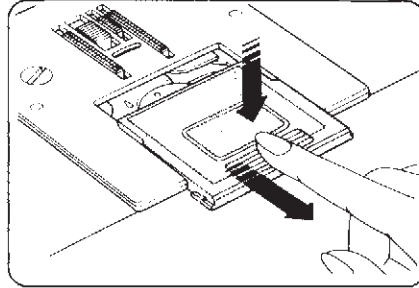
Sew seam and press seam allowance open. Sew pattern stitch on right side of garment centering stitches over the seam line.

Cousez une couture et repassez les marges de couture de façon à ce que'elles s'ouvrent. Cousez le point-motif sur l'endroit du vetement en concentrant les points sur la marge de couture.

CARE OF YOUR MACHINE

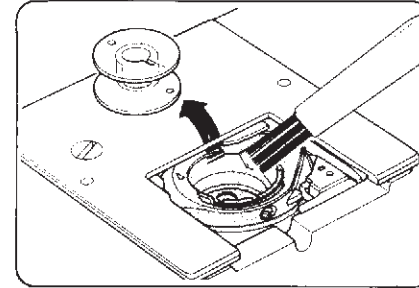
Cleaning the Bobbin Holder *Nettoyer le Manche à Bobine*

This machine never needs oiling but the bobbin area and hook race should be cleaned after completion of every garment. Do not store the machine in an area high humidity, near a radiator or in direct sunlight. Clean the outside of the machine with a soft cloth and neutral soap. Raise the needle and unplug the machine before cleaning.

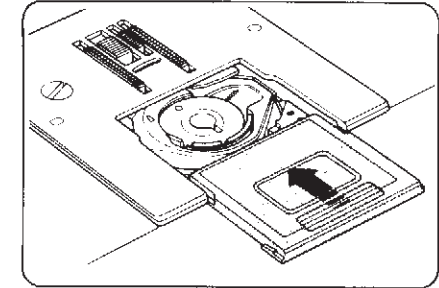


Turn off the power or unplug the machine. Remove the slide plate from the machine by firmly pulling it toward you.

ENTRETIEN DE VOTRE MACHINE



Take out the bobbin. Brush out dust and lint or you may use a vacuum cleaner.



Raplace the bobbin. Refit the slide plate, by pushing it into the grooves on both sides.

Cette machine ne requiert jamais d'huile mais l'endroit de la bobine et le crochet devraient être nettoyés après chaque confection. Ne pas mettre la machine dans un endroit humide, près d'un radiateur ou directement au soleil. Nettoyez l'extérieur avec un linge doux et du savon pur. Lever l'aiguille et débranchez la machine avant de nettoyer.

Fermez le pouvoir et débranchez la machine.

Enlevez la plaque glissante de la machine en la tirant fermement vers vous.

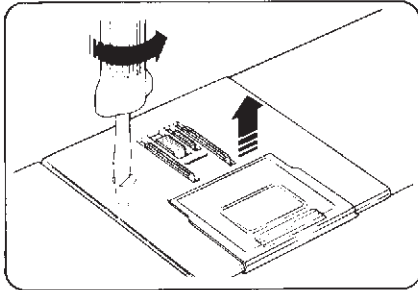
Enlevez la bobine.

Enlevez la poussière et la charpie où vous pouvez utiliser la balayeuse.

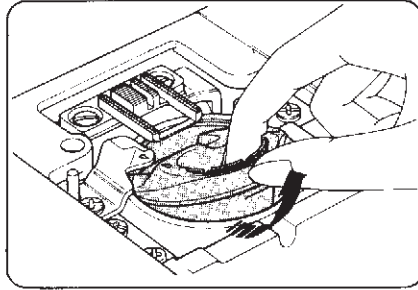
Remplacez la bobine.

Remettez la plaque glissante en la poussant dans les rainures de chaque côté.

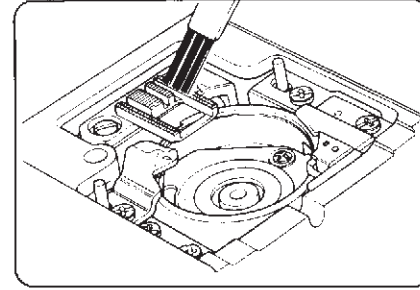
Cleaning the Hook Race
Nettoyage de la Cage du Crochet



Unplug the machine and remove the presser foot and needle. Remove the screw on the left hand side of the needle plate with the large screwdriver. Remove the needle plate.

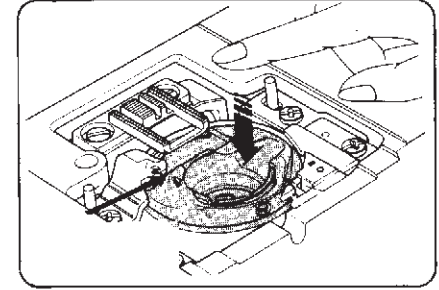


Take out the bobbin. Lift up the bobbin holder and remove it.



Clean the feed dogs, hook race and bobbin holder with the lint brush and a soft dry cloth.

Replacing the Bobbin Holder
Remplacez le Crochet de la Navette



Line up the triangle marks and position the bobbin holder so the notch fits next to the stopper in the hook race.

Débranchez la machine et enlevez le pied-de-biche et l'aiguille.

Enlevez la vis sur le côté gauche de la plaque d'aiguille avec le tourne-vis large.

Enlevez la plaque de l'aiguille.

Enlevez la bobine. Levez le manche de la bobine et enlevez-le.

Nettoyez les valets d'alimentation, crochet et manche à bobine avec la brosse à charpie et un linge doux.

Enlignez les triangles et placez le manche à bobine pour que la coche s'ajuste à côté du crochet.

Trouble Shooting

Condition	Cause	Reference
The machine does not run smoothly and is noisy.	<ol style="list-style-type: none"> 1. Threads have been caught in hook mechanism. 2. The feed dog is packed with lint. 	<p>See Pages 42 and 43 See Page 43</p>
The needle thread breaks.	<ol style="list-style-type: none"> 1. The needle thread is not threaded properly. 2. The needle thread tension is too tight. 3. The needle is bent or blunt. 4. The needle is incorrectly inserted. 5. The fabric is not being drawn to the rear when sewing is finished. 6. The thread is either too heavy or too fine for the needle. 	<p>See Page 17 See Page 19 See Page 12 See Page 12 See Page 21 See Page 13</p>
The bobbin thread breaks.	<ol style="list-style-type: none"> 1. The bobbin thread is not threaded properly in the bobbin holder. 2. Lint has collected in the bobbin holder. 3. The bobbin is damaged and doesn't turn smoothly. 	<p>See Page 16 See Page 42 Exchange bobbin.</p>
The needle breaks.	<ol style="list-style-type: none"> 1. The needle is incorrectly inserted. 2. The needle is bent or blunt. 3. The needle clamp screw is loose. 4. The tension of the needle thread is too tight. 5. The fabric is not drawn to the rear when sewing is finished. 6. The needle is too fine for the fabric being sewn. 7. The pattern selector dial has been turned while the needle was in the material. 	<p>See Page 12 See Page 12 See Page 12 See Page 19 See Page 21 See Page 13 See Page 20</p>
Skipped stitches	<ol style="list-style-type: none"> 1. The needle is incorrectly inserted. 2. The needle is bent or blunt. 3. The needle and/or threads are not suitable for the work being sewn. 4. A BLUE TIPPED needle is not being used for sewing stretch, very fine fabrics and synthetics. 5. The needle thread is not threaded properly. 6. The presser foot pressure is not strong enough. 	<p>See Page 12 See Page 12 See Page 13 See Page 13 See Page 17 See Page 10</p>

Condition	Cause	Reference
Seam Puckering	<ol style="list-style-type: none"> 1. The needle thread tension is too tight. 2. The machine is not threaded correctly. 3. The needle is too heavy for the cloth being sewn. 4. The stitches are too coarse for the fabric being sewn. 5. The presser foot pressure is not correctly adjusted. <p>* When sewing extremely light weight materials, place a sheet of paper underneath the fabric.</p>	<p>See Page 19 See Page 17 See Page 13 Make the stitches denser. See Page 10</p>
Stitches form loops below the work.	<ol style="list-style-type: none"> 1. The needle thread tension is too loose. 2. The needle is either too heavy or too fine for the thread. 	<p>See Page 19 See Page 13</p>
The cloth is not feeding smoothly.	<ol style="list-style-type: none"> 1. The feed dog is packed with lint. 2. The presser foot pressure is too weak. 3. The stitches are too fine. 4. The feed dog is not raised after "Drop feed" has been used. 	<p>See Page 43 See Page 10 Make the stitches coarser. See Page 10</p>
The machine does not work.	<ol style="list-style-type: none"> 1. The machine is not plugged in. 2. A thread is caught in the hook race. 3. Clutch knob is pulled away for the bobbin winding. 	<p>See Page 8 See Page 43 See Page 15</p>
The buttonhole stitches are not balanced.	<ol style="list-style-type: none"> 1. The stitch length is not suitable for the fabric being sewn. 2. The work is being pulled or held back. 3. Interfacing is not used with stretch fine fabrics. 	<p>See Page 20 Do not force the fabric for guiding. See Page 26</p>

EN CAS DE DIFFICULTÉ

Condition	Cause	Référence
La machine ne marche pas bien et est bruyante.	<ol style="list-style-type: none"> 1. Des fils sont pris dans le mécanisme de la navette. 2. Les griffes d'entraînement sont remplies de charpie. 	<p>Voir Pages 42 et 43 Voir Page 43</p>
Le fil de l'aiguille se rompt.	<ol style="list-style-type: none"> 1. Le fil de l'aiguille n'est pas enfilé correctement. 2. La tension du fil de l'aiguille est trop forte. 3. L'aiguille est émoussée ou tordue. 4. L'aiguille n'est pas insérée correctement. 5. Le tissu n'a pas été tiré vers l'arrière quand la couture est terminée. 6. Le fil est trop gros ou trop fin pour l'aiguille. 	<p>Voir Page 17 Voir Page 19 Voir Page 12 Voir Page 12 Voir Page 21 Voir Page 13</p>
Le fil de la canette se rompt.	<ol style="list-style-type: none"> 1. Le fil de la canette n'est pas enfilé correctement dans la boîte à canette. 2. La charpie s'est accumulée dans la boîte à canette. 3. La bobine est endommagée et ne tourne pas bien. 	<p>Voir Page 16 Voir Page 42 Changez la bobine.</p>
L'aiguille se rompt.	<ol style="list-style-type: none"> 1. L'aiguille n'est pas installée correctement. 2. L'aiguille est émoussée ou tordue. 3. La vis de la patte d'attache de l'aiguille est desserrée. 4. La tension du fil de l'aiguille est trop forte. 5. Le tissu n'a pas été tiré vers l'arrière quand la couture est terminée. 6. L'aiguille est trop fine pour le genre de tissu cousu. 7. Le bouton pour point-motif a été tourné ou le courant domestique a été branché, quand l'aiguille était dans le tissu. 	<p>Voir Page 12 Voir Page 12 Voir Page 12 Voir Page 19 Voir Page 21 Voir Page 13 Voir Page 20</p>
Points sautés	<ol style="list-style-type: none"> 1. L'aiguille n'est pas installée correctement. 2. L'aiguille est émoussée ou tordue. 3. L'aiguille et/ou les fils ne sont pas convenables pour le tissu cousu. 4. Une aiguille à "POINTE BLEUE" n'est pas utilisée pour coudre les tissus extensibles, très fins et synthétiques. 5. Le fil de l'aiguille n'est pas enfilé correctement. 6. La pression du pied-de-biche n'est pas assez forte. 	<p>Voir Page 12 Voir Page 12 Voir Page 13 Voir Page 13 Voir Page 17 Voir Page 10</p>

<i>Condition</i>	<i>Cause</i>	<i>Référence</i>
<i>La couture se fronce.</i>	<ol style="list-style-type: none"> 1. <i>La tension du fil de l'aiguille est trop forte.</i> 2. <i>La machine n'est pas enfilée correctement.</i> 3. <i>L'aiguille est trop grosse pour le tissu cousu.</i> 4. <i>Les points sont trop gros pour le tissu cousu.</i> 5. <i>La pression du pied-de-biche n'est pas réglée correctement.</i> * <i>En cousant des tissus très légers, placez une feuille de papier en dessous du tissu cousu.</i> 	<p><i>Voir Page 19</i> <i>Voir Page 17</i> <i>Voir Page 13</i> <i>Faites les points plus serrés.</i> <i>Voir Page 10</i></p>
<i>Les points forment des boucles au-dessous de la couture.</i>	<ol style="list-style-type: none"> 1. <i>La tension du fil de l'aiguille est trop lâche.</i> 2. <i>L'aiguille est trop grosse ou trop fine pour le fil.</i> 	<p><i>Voir Page 19</i> <i>Voir Page 13</i></p>
<i>Le tissu n'avance pas régulièrement.</i>	<ol style="list-style-type: none"> 1. <i>Les griffes d'entraînement sont remplies de charpie.</i> 2. <i>La pression du pied-de-biche est trop faible.</i> 3. <i>Les points sont trop fins.</i> 4. <i>Les griffes d'entraînement ne sont pas élevées après le bouton d'abaissement des griffes a été utilisé.</i> 	<p><i>Voir Page 43</i> <i>Voir Page 10</i> <i>Faites les points plus gros.</i> <i>Voir Page 10</i></p>
<i>La machine ne fonctionne pas.</i>	<ol style="list-style-type: none"> 1. <i>La machine n'a pas été branchée fermement.</i> 2. <i>Des fils sont pris dans le mécanisme de la navette.</i> 3. <i>Le bouton de volant est dans la position poussé.</i> 	<p><i>Voir Page 8</i> <i>Voir Page 43</i> <i>Voir Page 15</i></p>
<i>Les points de boutonniers ne sont pas équilibrés.</i>	<ol style="list-style-type: none"> 1. <i>La longueur du point n'est pas convenable pour le tissu.</i> 2. <i>Le tissu est tiré ou retenu.</i> 3. <i>L'entoilage n'a pas été utilisé avec des tissus légers extensibles.</i> 	<p><i>Voir Page 20</i> <i>Ne forcez pas le tissu pour le guider.</i> <i>Voir Page 26</i></p>