

JANOME

SEWING MACHINE

Owner's Manual

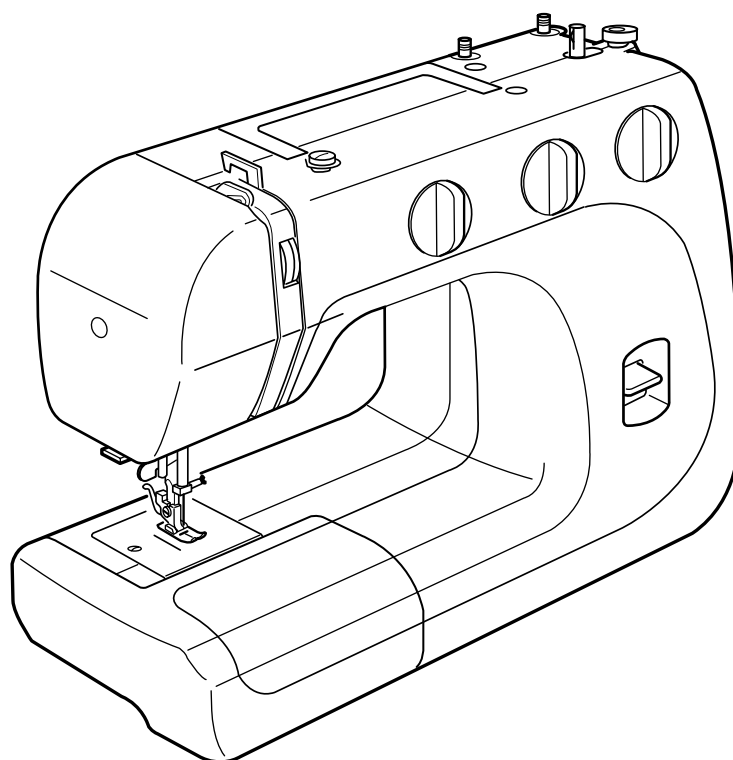
MAQUINA DE COSER

Manual de Instrucciones

MACHINE À COUDRE

Manuel d'instructions

Models, Modelos, Modèles 2041,2049



IMPORTANT SAFETY INSTRUCTIONS

CAUTION

Your sewing machine is designed and constructed only for HOUSEHOLD use.

Before using this sewing machine, read this manual and follow all Safety Rules and Operating Instructions.

DANGER— To reduce the risk of electric shock:

1. This sewing machine should never be left unattended when plugged in. Always unplug this sewing machine from the electric outlet immediately after using and before cleaning.
2. Always unplug before replacing a sewing machine bulb. Replace bulb with same type rated 15 Watts.
3. Do not reach for a sewing machine that has fallen into water. Unplug immediately.
4. Do not place or store this sewing machine where it can fall or be pulled into a tub or sink. Do not place or drop it into water or other liquid.

WARNING— To reduce the risk of burns, fire, electric shock, or injury to persons:

1. Do not allow this sewing machine to be used as a toy. Close attention is necessary when this sewing machine is used by or near children.
2. Use this sewing machine only for its intended use as described in this owner's manual.
Use only attachments recommended by the manufacturer as contained in this owner's manual.
3. Never operate this sewing machine if it has a damaged cord or plug, if it is not working properly, if it has been dropped or damaged, or dropped into water.
Return this sewing machine to the nearest Janome or service center for examination, repair, electrical or mechanical adjustment.
4. Never operate this sewing machine with any air opening blocked. Keep ventilation openings of this sewing machine and foot controller free from accumulation of lint, dust and loose cloth.
5. Never drop or insert any object into any opening.
6. Do not use outdoors.
7. Do not operate where aerosol (spray) products are being used or where oxygen is being administered.
8. To disconnect, turn all controls to the off ("○") position, then remove plug from outlet.
9. Do not unplug by pulling on cord. To unplug, grasp the plug, not the cord.
10. Keep fingers away from all moving parts. Special care is required around the sewing machine needle.
11. Always use the proper needle plate. The wrong plate can cause the needle to break.
12. Do not use bent needles.
13. Do not pull or push fabric while stitching. It may deflect the needle causing it to break.
14. Switch this sewing machine off ("○") when making any adjustment in the needle area, such as threading the needle, changing the needle, threading the bobbin or changing the presser foot, and the like.
15. Always unplug this sewing machine from the electrical outlet when removing covers, lubricating, or when making any other adjustments mentioned in this owner's manual.

SAVE THESE INSTRUCTIONS

When using your sewing machine for the first few times, place a waste fabric under the presser foot and run the machine without thread for a few minutes. Wipe away any oil which may appear.

INSTRUCCIONES DE SEGURIDAD IMPORTANTES

ATENCIÓN

Su máquina de coser está diseñada y construida sólo para uso doméstico.

Antes de usar esta máquina de coser, lea este manual y todas las reglas de seguridad e instrucciones operativas.

PELIGRO— Para reducir el riesgo de descarga eléctrica:

1. La máquina nunca se debe desatender cuando se ha conectado.
Siempre debe desconectarla de la toma eléctrica tan pronto termine de usarla y antes de limpiarla.
2. Siempre debe desconectarla antes de cambiar la bombilla.
Reemplazar la bombilla con una del mismo tipo de 15 vatios
3. No debe recogerla si se ha caído al agua, desconéctela inmediatamente.
4. No coloque o guarde la máquina donde pueda caer o ser tirada dentro de una bañera o sumidero.
No colocar o dejar caer en agua u otro líquido.

ADVERTENCIA— Para reducir el riesgo de quemaduras, incendio, descarga eléctrica o daño a las personas:

1. No permita que su máquina de coser sea usada como juguete. Preste mucha atención cuando la utilice cerca de niños.
2. Utilice esta máquina sólo para el uso que se le ha destinado como queda indicado en el manual.
Use solamente accesorios recomendados por el fabricante como los contenidos en este manual.
3. Nunca opere esta máquina si hay un cable o clavija dañada, si no funciona apropiadamente, si se ha caído o dañado, o si ha caído en agua. Devuelva la máquina al centro de servicio o punto de venta autorizado más cercano para examinar, reparar o realizar ajuste mecánico o eléctrico.
4. Nunca opere la máquina con cualquier salida de aire bloqueada. Mantenga las aberturas de ventilación de la máquina de coser y el pedal de control libre de acumulación de pelusa, polvo y residuos de tela.
5. Nunca deje caer o introduzca objetos en ninguna abertura de la máquina.
6. No la utilice en exteriores.
7. No opere donde se utilizan aerosoles o sitios de administración de oxígeno.
8. Para desconectar, coloque todos los controles en posición de apagado ("○"), luego retire el enchufe de la toma eléctrica.
9. No desconecte tirando del cable. Para desconectar, tire del enchufe, no del cable.
10. Mantenga los dedos fuera de las partes en movimiento. Se requiere especial cuidado alrededor de la aguja de la máquina de coser.
11. Siempre utilice la placa de aguja adecuada. La placa equivocada puede causar que se rompa la aguja.
12. No utilice agujas dobladas.
13. No jale o empuje la tela mientras cose. Esto puede desviar la aguja ocasionando que se rompa.
14. Apague la máquina cuando tenga que hacer cualquier ajuste en la área de la aguja, como enhebrar la aguja, cambiar la aguja, ensartar el carrete o cambiar el prensatelas.
15. Siempre desconecte la máquina de coser de la toma eléctrica cuando retire las cubiertas, al engrasar o cuando hace otros ajustes mencionados en el manual de instrucciones.

CONSERVE ESTAS INSTRUCCIONES

Cuando utilice por primera vez su máquina de coser, coloque una pieza de tela debajo del el prensatelas y haga funcionar la máquina sin hilo, durante unos pocos minutos. Es normal que aparezcan salpicaduras de aceite, límpielas y cosa normalmente.

Si el cable de alimentación es dañado este debe ser reemplazado por un cordón especial o ensamble disponible por parte del fabricante o su agente de servicio.

IMPORTANTES CONSIGNES DE SÉCURITÉ

ATTENTION

Votre machine à coudre n'est conçue et construite que pour l'usage ménager.

Avant d'utiliser cette machine à coudre, veuillez lire ce manuel et suivre toutes les règles de sécurité et les consignes d'utilisation.

DANGER — Comment réduire le risque de choc électrique:

1. Une machine ne devrait jamais être laissée sans surveillance lorsqu'elle est branchée. Débranchez cette machine de la prise électrique immédiatement après l'avoir utilisée et avant d'entreprendre son entretien.
2. Débranchez toujours la machine avant de changer l'ampoule. Remplacez l'ampoule par une ampoule identique de 15 watts.
3. N'essayez pas de rattraper une machine qui est tombée dans l'eau. Débranchez-la immédiatement.
4. Ne placez pas la machine à un endroit où elle risque de tomber ou d'être entraînée dans un bassin ou un évier. Ne placez pas la machine dans de l'eau ou tout autre liquide.

AVERTISSEMENT — Comment réduire le risque de brûlure, d'incendie, de choc électrique, ou de blessure:

1. Cette machine n'est pas un jouet. Une attention particulière doit être apportée lors de l'utilisation de cette machine près ou par des enfants.
2. N'utilisez cette machine que pour l'usage prévu par le constructeur, et qui est décrit dans ce manuel. N'utilisez que les accessoires recommandés par le fabricant, comme indiqué dans ce manuel.
3. N'utilisez jamais une machine dont le cordon d'alimentation ou la prise sont endommagés, si elle ne fonctionne pas correctement, si elle est tombée ou est endommagée, ou si elle est tombée à l'eau. Rapportez la machine au magasin Janome le plus proche pour une vérification, une réparation, un réglage électrique ou mécanique.
4. N'utilisez jamais une machine dont les ouvertures de ventilation sont obstruées. Maintenez les ouïes d'aération libres de toute accumulation de charpie, de poussière et de fibres de tissu.
5. Ne laissez tomber et n'introduisez aucun objet dans les ouvertures de la machine.
6. N'utilisez pas la machine en plein air.
7. Ne faites pas fonctionner la machine en présence de produits aérosols, ou d'oxygène.
8. Avant de débrancher la machine, placez tous les contrôles à OFF (ou à ○), puis retirez la prise.
9. Ne débranchez pas la machine en tirant sur le cordon d'alimentation. Prenez la prise à la main, pas le cordon.
10. Éloignez les doigts des parties mobiles. Faites particulièrement attention autour de l'aiguille.
11. Utilisez toujours la plaque d'aiguille appropriée. Une mauvaise plaque peut provoquer la cassure de l'aiguille.
12. N'utilisez aucune aiguille tordue.
13. Ne tirez et ne poussez pas le tissu pendant la couture. Cela risque de fléchir et de casser l'aiguille.
14. Éteignez la machine chaque fois que vous effectuez des réglages dans la région de l'aiguille, tels que: enfiler l'aiguille, changer l'aiguille, enfiler la canette, changer le pied presseur, etc.
15. Débranchez systématiquement la machine lorsque vous enlevez les plaques, lubrifiez la machine ou lorsque vous effectuez les opérations d'entretien décrites dans ce manuel.

CONSERVEZ CES CONSIGNES

Les premières fois que vous utilisez votre machine, placez une chute de tissu sous le pied presseur et faites fonctionner la machine sans fil pendant quelques minutes. Essayez les traces d'huile qui pourraient se produire.

Table of Contents

SECTION 1. ESSENTIAL PARTS	2	Buttonhole	44
Name of Parts	2	To adjust buttonhole stitch density:	46
SECTION 2. GETTING READY TO SEW	4	Corded Buttonhole	48
Extension Table	4	Buttonhole (model 2041S)	50
Detaching the table	4	Zipper Application	52
Attaching the table	4	Blind Stitch Hemming	54
•Advantages and uses of free arm sewing:	4	SECTION 5. DECORATIVE STITCHING	56
Accessories Storage Box	4	Shell Tuck	56
Available Accessories and Attachments	6	Stretch Stitch Patterns	56
Connecting the Machine to the Power Supply	8	Smocking	58
Foot control	8	Box Stitching	58
Polarized Plug	8	Applique	60
Presser Foot Lifter	10	Decorative Satin Stitch Pattern	60
To Attach and Remove the Presser Foot	10	Twin Needle Sewing	62
To remove:	10	Using Even Foot	64
To attach:	10	Quilting bar for the even foot	64
Changing Needle	12	SECTION 6. CARE OF YOUR MACHINE	66
To check the needle	12	Dismantling and Assembling Hook Race Unit	66
Selecting Needle and Fabric	14	To dismantle hook race unit:	66
Setting Spool Pins	18	To assemble hook race unit:	66
Removing or Inserting the Bobbin Case	18	Cleaning the Feed Dog	66
Winding the Bobbin	20	Sewing Light	68
Threading Bobbin Case	20	Troubleshooting	70
Threading the Machine	22		
Needle Threader	24		
Drawing Up Bobbin Thread	24		
Balancing Needle Thread Tension	26		
Correct tension	26		
Needle thread tension is too tight:	26		
Needle thread tension is too loose:	26		
Adjusting Bobbin Thread Tension	26		
Pattern Selector Dial	28		
Stitch Length Dial	28		
Stitch Width Dial	28		
Reverse Stitch Button	30		
Dropping the Feed Dog	30		
SECTION 3. BASIC SEWING	32		
Straight Stitch Sewing	32		
To change Sewing Direction	32		
Using the Seam Guides on the Needle Plate	34		
Turning Square Corners	34		
Variable Needle Position	34		
Zigzag Stitching	36		
SECTION 4. UTILITY STITCHING	36		
Overcasting	36		
Tricot Stitch	38		
Knit Stitch	38		
Straight Stretch Stitch	40		
Sewing on Buttons	42		

INDICE

SECCIÓN 1. COMPONENTES PRINCIPALES	3	SECTION 5. PUNTADAS DECORATIVAS	57
Nombre de las piezas	3	Alforza tipo concha marina	57
SECCIÓN 2. PREPARATIVOS PARA COSER	5	Patrones de puntadas elásticas	57
Mesa de extensión	5	Fruncido decorativo	59
Separación de la mesa:	5	Puntada de recuadro	59
Colocación de la mesa:	5	Aplicaciones	61
•Ventajas y usos al coser con el brazo libre:	5	Patrones decorativos de puntadas de raso	61
Caja de almacenamiento de accesorios	5	Costura con aguja doble	63
Accesorios y refacciones disponibles	7	Cómo usar el prensatelas uniforme	65
Conexión de la máquina al suministro eléctrico	9	Barra de acolchado para el prensatelas uniforme	65
Pedal de control	9	SECCIÓN 6. CUIDADO DE LA MÁQUINA DE COSER	67
Clavija polarizada	9	Desarmado y armado del canal del gancho de la bobina	67
Elevador del prensatelas	11	Desarmado del canal del gancho de la bobina:	67
Montaje y desmontaje del prensatelas	11	Armado del canal de del gancho de la bobina:	67
Desmontaje:	11	Limpieza de los dientes transportadores	67
Montaje:	11	Luz para coser	69
Cambio de aguja	13	Identificación y resolución de problemas	71
Revisión de la aguja	13		
Selección de hilo y tela	15		
Ajuste de los postes para carretes	19		
Colocación y extracción del estuche de la bobina	19		
Enrollado de la bobina	21		
Enhebrado el estuche de la bobina	21		
Enhebrado la máquina	23		
Enhebrador de la aguja	25		
Estiramiento del hilo de la bobina	25		
Ajuste de la tensión del hilo de la aguja	27		
Tensión correcta:	27		
La tensión del hilo de la aguja es muy alta:	27		
La tensión del hilo de la aguja es muy baja:	27		
Ajuste de la tensión del hilo de la bobina	27		
Perilla de selección de patrón	29		
Perilla de longitud de puntada	29		
Perilla de anchura de puntada	29		
Botón de puntada inversa	31		
Descenso de los dientes transportadores	31		
SECCIÓN 3. OPERACIONES BÁSICAS DE COSTURA	33		
Costura de puntada recta	33		
Cambio de dirección de costura	33		
Uso de las guías de costura de la placa de agujas	35		
Giros en esquinas cuadradas	35		
Posición variable de la aguja	35		
Puntada de zigzag	37		
SECCIÓN 4. PUNTADAS DE USO GENERAL	37		
Sobrehilado	37		
Punto de croché simple	39		
Tejido de punto	39		
Puntada recta elástica	41		
Confección de botones	43		
Ojales	45		
Para ajustar la densidad de la puntada para ojales:	47		
Ojales acordonados	49		
Ojales (Exclusivo Modelo 2041S)	51		
Aplicación de cremalleras	53		
Dobladillos con puntada invisible	55		

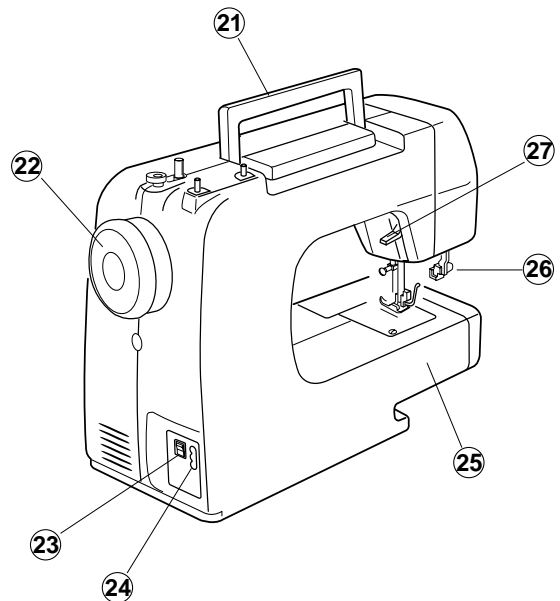
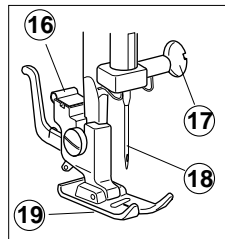
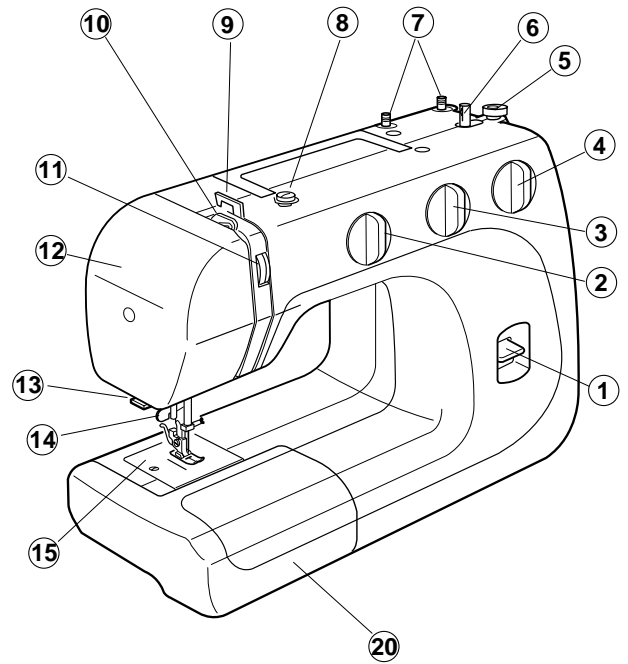
TABLE DES MATIÈRES

PARTIE 1. PIÈCES MAÎTRESSES	3	SECTION 5. LES POINTS DÉCORATIFS	57
Nom des pièces	3	Le point de coquille	57
PARTIE 2. SE PRÉPARER À COUDRE	5	Le point extensible	57
Extension de plateau	5	Le point smocks	59
Détacher l'extension de plateau:	5	Le point ric-rac	59
Replacer l'extension de plateau:	5	Le point pour appliques	61
• Avantages et utilisation des coutures sur bras libre:	5	Modèles de points décoratifs en satin	61
Boîte de rangement des accessoires	5	Coudre avec des aiguilles jumelées	63
Accessoires et pièces disponibles	7	Utilisation du pied à griffes	65
Brancher la machine	9	Guide ouateur pour le pied à griffes	65
Commande à pédale	9	SECTION 6. ENTRETIEN DE VOTRE MACHINE	67
Prise polarisée	9	Démontage et assemblage coursière de la navette	67
Releveur du pied presseur	11	Pour démonter la coursière:	67
Mettre en place et enlever le pied presseur	11	Pour assembler la coursière:	67
Enlever le pied presseur:	11	Nettoyage de la griffe d'entraînement	67
Mettre en place:	11	Lampe de couture	69
Changer d'aiguille	13	En cas de problème	72
Vérification de l'aiguille	13		
Choix de l'aiguille et tissu	16		
Régler les broches porte-bobines	19		
Retirer ou replacer la boîte à canettes	19		
Remplir la canette	21		
Positionner la boîte à canettes	21		
Préparer la machine à coudre	23		
Dispositif d'enfilage	25		
Faire remonter le fil de canette	25		
Régler la tension du fil de l'aiguille	27		
Bonne tension:	27		
La tension du fil de l'aiguille est trop élevée:	27		
La tension du fil de l'aiguille n'est pas assez élevée:	27		
Régler la tension du fil de la canette	27		
Cadran de sélection du point	29		
Cadran de réglage de la longueur du point	29		
Cadran de réglage de la largeur du point	29		
Bouton point arrière	31		
Abaisser la griffe d'entraînement	31		
SECTION 3. COUTURE DE BASE	33		
Utilisation du point droit	33		
Changer la direction de la couture	33		
Utiliser les guides de couture de la plaque à aiguille	35		
Tourner les angles droits	35		
Position variable de l'aiguille	35		
Le point zigzag	37		
SECTION 4. LES POINTS UTILITAIRES	37		
Le point de surjet	37		
Le point tricot	39		
Le point de surfil	39		
Le point droit extensible	41		
Coudre les boutons	43		
Les boutonnières	45		
Pour régler la densité du point de boutonnière:	47		
Les boutonnières gansées	49		
Les boutonnières (Exclusivité des Modèles 2041S)	51		
Installation des fermetures-éclair	53		
L'ourlet invisible	55		

SECTION 1. ESSENTIAL PARTS

Name of Parts

- 1 Reverse stitch button
- 2 Pattern selector dial
- 3 Stitch length dial
- 4 Stitch width dial (Except Model 2041S)
- 5 Bobbin winder stopper
- 6 Bobbin winder spindle
- 7 Spool pins
- 8 Bobbin winder thread guide
- 9 Thread guide
- 10 Thread take-up lever
- 11 Thread tension dial
- 12 Face plate
- 13 Thread cutter
- 14 Needle threader (optional)
- 15 Needle plate
- 16 Presser foot holder
- 17 Needle clamp
- 18 Needle
- 19 Presser foot
- 20 Extension table
- 21 Carrying handle
- 22 Handwheel
- 23 Power switch
- 24 Machine socket
- 25 Free arm
- 26 Buttonhole lever (optional)
- 27 Presser foot lifter



Notes:

The specifications are subject to change without prior notice.

Illustrations in this manual represent the Model 2049.

SECCIÓN 1. COMPONENTES PRINCIPALES

Nombre de las piezas

- 1 Botón de costura inversa
- 2 Perilla de selección de patrón
- 3 Perilla de longitud de puntada
- 4 Perilla de anchura de puntada (Excepto el Modelo 2041S)
- 5 Tope del enrollador de la bobina
- 6 Huso del enrollador de la bobina
- 7 Postes para carretes
- 8 Guíahilos del enrollador de la bobina
- 9 Guíahilos
- 10 Palanca de estiramiento de hilo
- 11 Perilla de tensión del hilo
- 12 Placa frontal
- 13 Cortahilos
- 14 Enhebrador de la aguja (opcional)
- 15 Placa de agujas
- 16 Soporte del prensatelas
- 17 Abrazadera de la aguja
- 18 Aguja
- 19 Prensatelas
- 20 Mesa de extensión
- 21 Asa
- 22 Volante
- 23 Interruptor de encendido
- 24 Receptáculo para cordón eléctrico
- 25 Brazo libre
- 26 Palanca para ojales (opcional)
- 27 Elevador del prensatelas

PARTIE 1. PIECES MAITRESSES

Nom des pièces

- 1 Bouton point arrière
- 2 Cadran de sélection du point
- 3 Cadran de réglage de la longueur du point
- 4 Cadran de réglage de la largeur du point (Excepté le Model 2041S)
- 5 Arrêt du dévidoir
- 6 Broche du dévidoir
- 7 Broches à bobines
- 8 Guide du fil du dévidoir
- 9 Guide-fil
- 10 Levier releveur de fil
- 11 Cadran de tension du fil
- 12 Plaque frontale
- 13 Coupe-fil
- 14 Dispositif d'enfilage de la machine (facultatif)
- 15 Plaque à aiguille
- 16 Support du pied presseur
- 17 Pince-aiguille
- 18 Aiguille
- 19 Pied presseur
- 20 Extension de plateau
- 21 Poignée de transport
- 22 Volant
- 23 Interrupteur
- 24 Prise de la machine
- 25 Bras libre
- 26 Levier de la boutonnière (facultatif)
- 27 Releveur du pied presseur

Notas:

Las especificaciones están sujetas a cambio sin previo aviso.
Las ilustraciones en este manual representan el Modelo 2049.

Remarques:

Les spécifications pourront être modifiées sans avis préalable.
Les illustrations en ce manuel représentent le Model 2049.

SECTION 2. GETTING READY TO SEW

Extension Table

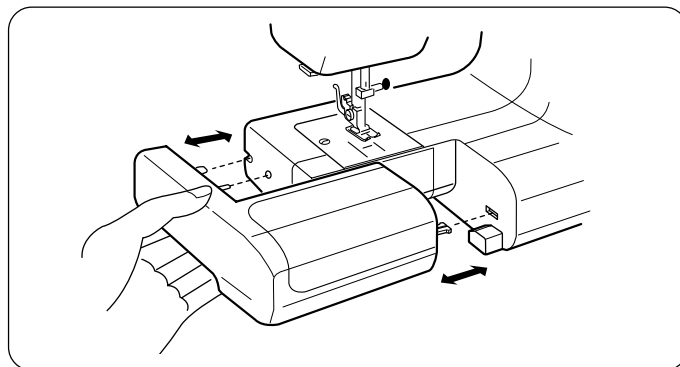
The extension table provides added sewing surface and can be easily removed for free arm sewing.

Detaching the table:

Pull the table away from the machine.

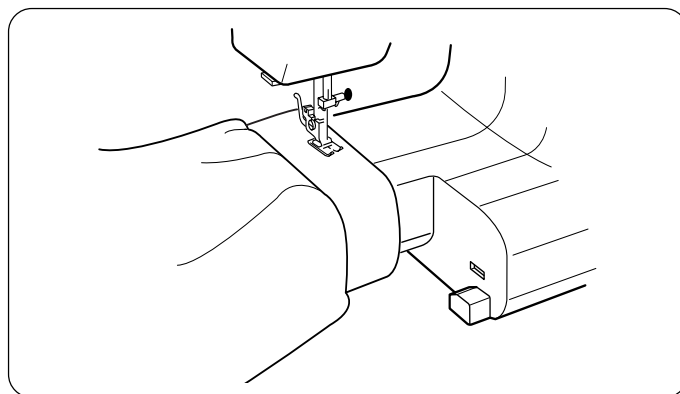
Attaching the table:

Push the extension table until it snaps into the machine.



•Advantages and uses of free arm sewing:

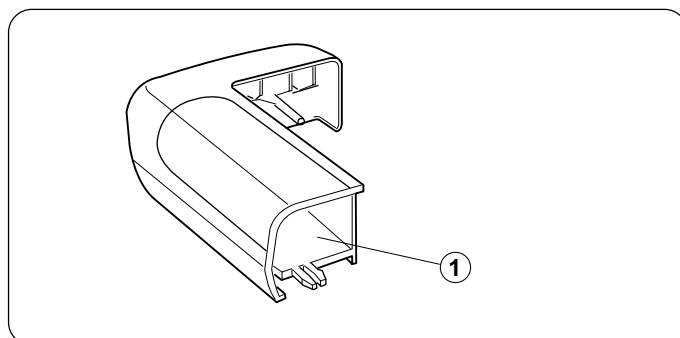
- Avoid fabric bunching around the needle when bartacking to reinforce pockets, plackets and waistlines.
- For stitching sleeves, waistbands, pant legs or any circular garment area
- For darning socks or mending knees, elbows or areas of wear in children's clothes



Accessories Storage Box

Sewing accessories are conveniently located in the extension table.

- 1 Accessories storage box



SECCIÓN 2. PREPARATIVOS PARA COSER

Mesa de extensión

La mesa de extensión proporciona una superficie extra para coser y puede quitarse fácilmente para coser con el brazo libre.

Separación de la mesa:

Tire de la mesa para separarla de la máquina de coser.

Colocación de la mesa:

Empuje la mesa de extensión hasta que encaje en la máquina de coser.

•Ventajas y usos al coser con el brazo libre:

- Evita que la tela se amontone alrededor de la aguja cuando se usan costuras para reforzar bolsillos, aberturas y talles.
- Para coser mangas, cinturas, piernas de pantalones o cualquier área circular de una prenda.
- Para el zurcido de calcetines o remiendos de rodillas, codos o áreas desgastadas de las prendas de niños.

Caja de almacenamiento de accesorios

Los accesorios para coser se encuentran convenientemente localizados en la mesa de extensión.

- 1 Caja de almacenamiento de accesorios

PARTIE 2. SE PREPARER A COUDRE

Extension de plateau

L'extension de plateau permet d'agrandir la surface disponible pour coudre; elle peut être facilement détachée pour les coutures sur bras libre.

Détacher l'extension de plateau:

Tirer l'extension de plateau vers l'extérieur.

Replacer l'extension de plateau:

Pousser l'extension de plateau jusqu'à ce que l'on entende un petit claquement; elle sera alors à sa place dans la machine.

•Avantages et utilisation des coutures sur bras libre:

- Évite les replis de tissu autour de l'aiguille lorsqu'on cherche à renforcer des poches, des pattes ou des contours de taille.
- Permet de coudre les manches, les ceintures, les jambes de pantalon ou toute autre pièce circulaire.
- Permet de repriser les chaussettes ou les genoux, coudes ou parties sujettes à l'usure sur les habits d'enfant.

Boîte de rangement des accessoires

Les accessoires de couture sont placés dans l'extension de plateau, ce qui rend le rangement pratique.

- 1 Boîte de rangement des accessoires

Available Accessories and Attachments

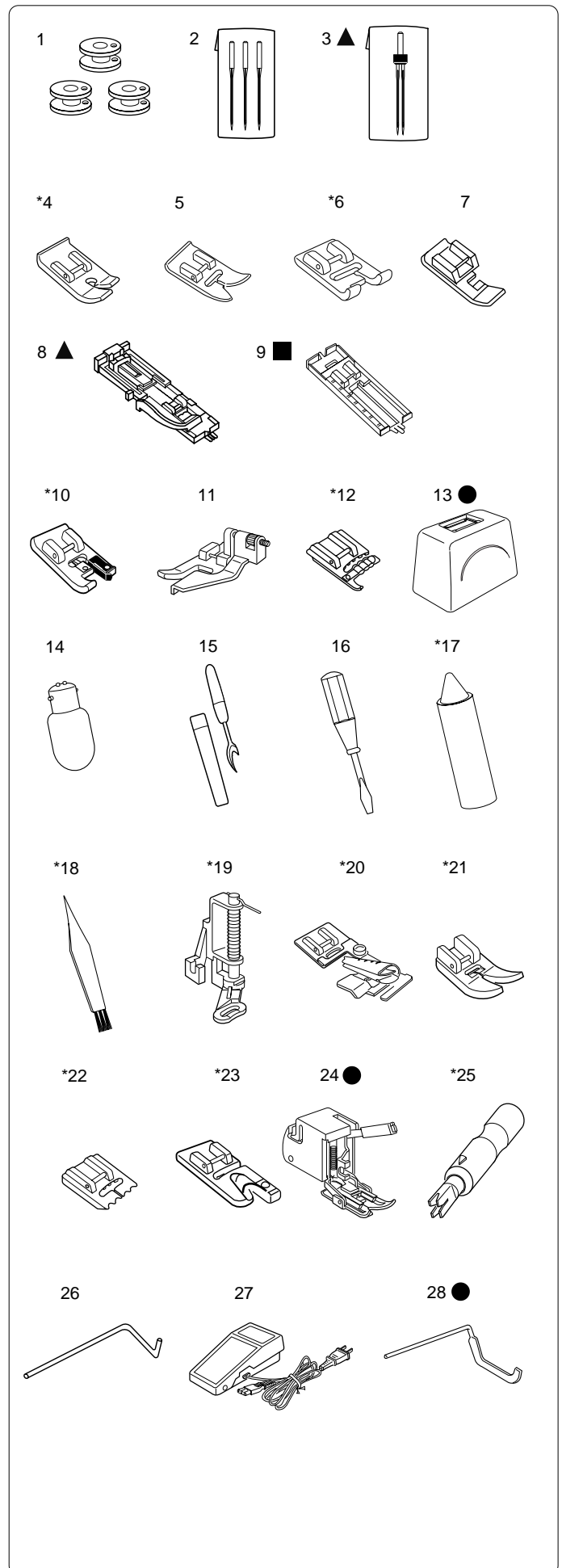
Ref. No.	Part No.	Description
1	102261000	3 x Bobbin
2	639804000	Needle set (HA-14 x 3)
3	302802005	Twin needle
4	*731806001	Straight stitch foot
5	611511001	Zigzag foot
6	*737801015	Satin stitch foot
7	611406002	Zipper foot
8	740801004	Automatic buttonhole foot
9	611413002	Sliding buttonhole foot
10	*620404008	Overlock foot
11	611411000	Blind hem foot
12	*743813008	Cording foot
13	486701006	Carrying case (hard cover)
14	00009803	Light bulb
15	647808009	Seam ripper / Buttonhole opener
16	647803004	Screwdriver
17	*741814003	Oil
18	*802424004	Lint brush
19	*200117100	Embroidery foot
20	*941850000	Binder foot
21	*940250000	Ultraglide foot
22	*940320000	Pin-tuck foot
23	*611404000	Hemmer foot (2 mm)
24	214509003	Even foot
25	*200262101	Needle threader
26	802422002	Quilter bar
27	031119115	Foot control
28	214015007	Quilter bar (for even foot)

*These items are not furnished with the machine, but may be ordered per instructions above.

▲ (Models 2041SX, 2041NX, 2049SX, 2049LX exclusive)

■ (Model 2041S exclusive)

● (Model 2049LX exclusive)



Accesorios y refacciones disponibles

Referencia	Número de la parte	Descripción
1	102261000	3 x canillas
2	639804000	Juego de agujas (HA-14 x 3)
3	302802005	Aguja doble
4	*731806001	Prensateles para puntada recta
5	611511001	Prensateles para zigzag
6	*737801015	Prensateles para puntada decorativa
7	611406002	Prensateles para cierre
8	740801004	Prensateles para ojales automaticon
9	611413002	prensateles para ojales corredizo
10	*620404008	Prensateles de terminado
11	611411000	Prensateles para puntada invisible
12	743813008	Prensateles del cordón
13	486701006	Maletín de transpote
14	000009803	Bombilla
15	647808009	Cortador / Abreojales
16	647803004	Destornillador
17	*741814003	Aceite
18	*802424004	Cepillo de limpieza
19	*200117100	Prensateles para bordado
20	*941850000	Prensateles para atar
21	*940250000	Prensateles para ultraglide
22	*940320000	Prensateles para alforzas
23	*611404000	Prensateles para dobladillo (2 mm)
24	214509003	Prensateles para alforzas
25	*200262101	Enhebrador de aguja
26	802422002	Acolchador
27	031119115	Pedal de control
28	214015007	Barra de acolchador (para prensateles de doble arrastre)

* Estos artículos no se proveen con la máquina, pero pueden ser ordenados con las instrucciones arriba descritas.

▲ (Exclusivo Modelos 2041SX, 2041NX, 2049SX, 2049LX)

■ (Exclusivo Modelo 2041S)

● (Exclusivo Modelo 2049LX)

Accessoires et pièces disponibles

N° de réf	N° de pièce	Désignation
1	102261000	3 x canettes
2	639804000	Jeu d'aiguille (HA-14 x 3)
3	302802005	Aiguilles jumelées
4	*731806001	Pied à point droit
5	611511001	Pied zigzag
6	*737801015	Pied à point lance
7	611406002	Pied pour fermetures éclair
8	740801004	Pied pour boutonnière automatique
9	611413002	pied à boutonnière coulissant
10	*620404008	Pied de surjet
11	611411000	Pied pour ourlet invisible
12	743813008	Accessoire fronceur
13	486701006	Couvercle de transport
14	000009803	Ampoule d'éclairage
15	647808009	Découd-vite / Ouvre boutonnière
16	647803004	Tournevis
17	*741814003	Huile
18	*802424004	Guide à matelasser
19	*200117100	Pied à broder
20	*941850000	Bordeur
21	*940250000	Pied Ultraglide
22	*940320000	Pied pour faufilage
23	*611404000	Pied ourleur (2 mm)
24	214509003	Pied pour faufilage
25	*200262101	Enfile-aiguille
26	802422002	Guide à matelasser
27	031119115	Pédale de contrôle
28	214015007	Barre de matelassage (pour pied à niveleur)

* Estos artículos no se proveen con la máquina, pero pueden ser ordenados con las instrucciones arriba descritas.

▲ (Exclusivité des Modèles 2041SX,2041NX, 2049SX, 2049LX)

■ (Exclusivité de Model 2041S)

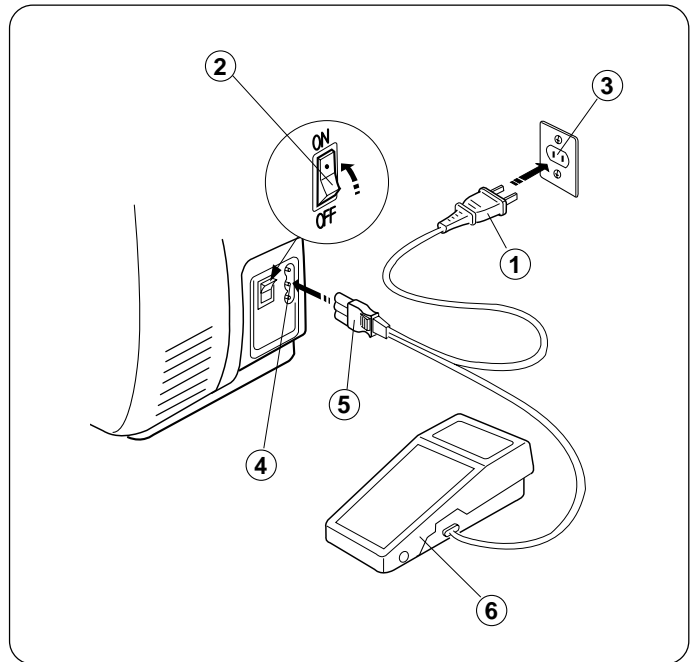
● (Exclusivité des Modèle 2049LX)

Connecting the Machine to the Power Supply

Before connecting the power cord, make sure the voltage and frequency shown on the machine conform to your electrical power.

1. Turn off the power switch.
2. Insert the machine plug into the machine socket.
3. Insert the power supply plug into the outlet .
4. Turn on the power switch to turn on the power and sewing light.

- 1 Power supply plug
- 2 Power switch
- 3 Outlet
- 4 Machine socket
- 5 Machine plug
- 6 Foot control

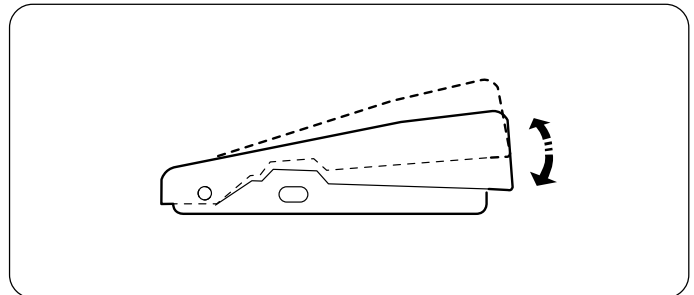


Foot control

Sewing speed can be varied by the foot control. The harder you press on the control, the faster the machine runs.

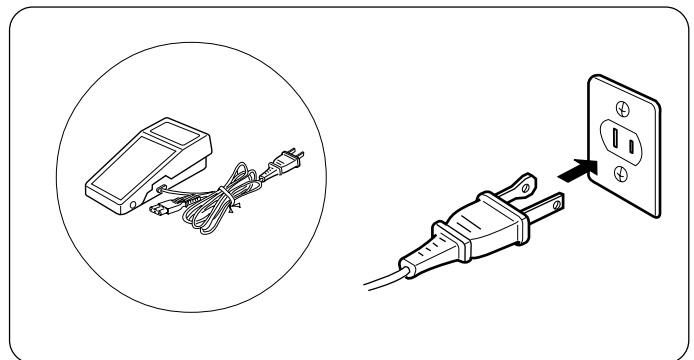
Caution:

Do not place anything on the foot control, otherwise the machine will start advertently.



Polarized Plug

This appliance has a polarized plug (one blade wider than the other). To reduce the risk of an electric shock, this plug is intended to fit in a polarized outlet only one way. If the plug does not fit in the outlet, reverse the plug. If it still does not fit, contact a qualified electrician to install the proper outlet. Do not modify the plug in any way.



Conexión de la máquina al suministro eléctrico

Antes de conectar el cable eléctrico, verifique que el voltaje y la frecuencia que se muestran en la máquina de coser correspondan al suministro eléctrico.

1. Apague el interruptor de encendido.
2. Inserte la clavija de la máquina de coser en el receptáculo de la máquina.
3. Inserte la clavija del cable de corriente en la toma de corriente.
4. Encienda el interruptor para arrancar la máquina y encender la luz para coser.

- 1 Clavija del cable de corriente
- 2 Interruptor de encendido
- 3 Toma de corriente
- 4 Receptáculo de la máquina
- 5 Clavija de la máquina
- 6 Pedal de control

Pedal de control

La velocidad de costura puede variarse por medio del pedal de control.

Mientras más fuerte presione el control, más rápido funcionará la máquina.

Cuidado:

No coloque nada sobre el pedal de control, ya que la máquina arrancará sin aviso.

Clavija polarizada

Para aparatos con clavija polarizada (una pieza del enchufe más ancha que la otra).

A fin de evitar el riesgo de descargas eléctricas, esta clavija está diseñada de forma que sólo puede introducirse en un sentido dentro de una toma de corriente polarizada. Si no encaja completamente en la toma de corriente, invierta la clavija. Si tampoco encaja de esta forma póngase en contacto con un electricista cualificado para que le instale una toma de corriente apropiada. No intente modificar la clavija de ninguna forma.

Brancher la machine

Avant de brancher le fil de la machine, vérifiez que le voltage et la fréquence indiqués sur la machine sont conformes à votre alimentation électrique.

1. Mettre le bouton de mise en marche sur "OFF" (arrêt).
2. Placer la fiche de la machine dans la prise de la machine.
3. Brancher la fiche d'alimentation dans la prise électrique.
4. Appuyer sur le bouton de mise en marche ("ON"). Ceci met en route votre machine et la lumière s'allume.

- 1 Fiche d'alimentation
- 2 Bouton de mise en marche
- 3 Prise électrique
- 4 Prise de la machine
- 5 Fiche de la machine
- 6 Commande à pédale

Commande à pédale

La vitesse de couture peut être adaptée grâce à la commande à pédale.

Plus vous appuyez sur la commande à pédale, plus la machine tourne rapidement.

Attention:

Ne jamais rien placer sur la commande à pédale pour éviter que la machine ne se mette en route par mégarde.

Prise polarisée

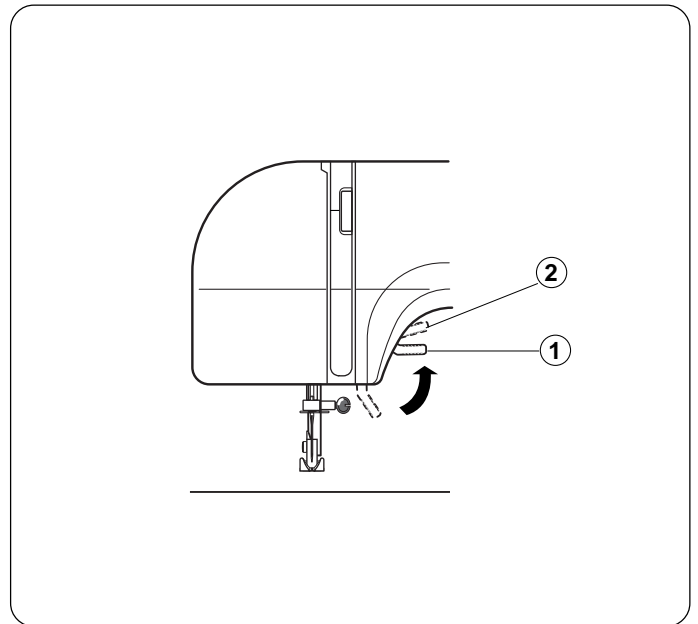
Pour les appareils ayant une prise polarisée (une lame plus large que l'autre). Afin de réduire les risques de choc électrique, cette prise de branchement est conçue pour s'adapter à la prise électrique murale dans un seul sens. Si elle ne rentre pas complètement dans la prise, retournez-la. Si elle ne se branche toujours pas, faites appel à un électricien qualifié qui installera une prise appropriée. N'essayez pas de modifier la prise.

Presser Foot Lifter

The presser foot lifter raises and lowers your presser foot.

You can raise it about 0.6 cm (1/4") higher than the normal up position for easy removal of the presser foot or to help you to place heavy fabric under the foot.

- 1 Normal up position
- 2 Highest position



To Attach and Remove the Presser Foot

To remove:

Turn the handwheel toward you to raise the needle to its highest position.

Raise the presser foot.

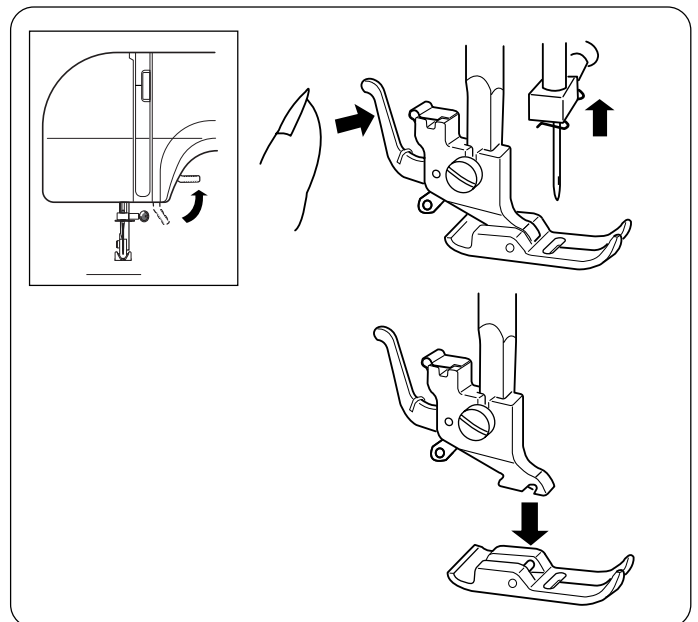
Press the lever on the back of the foot holder.

The presser foot will drop off.

To attach:

Place the presser foot so the pin on the foot lies just under the groove of the foot holder.

Lower the foot holder to lock the foot in place.



Elevador del prensatelas

El elevador del prensatelas sube y baja el prensatelas. Puede levantarlo aproximadamente 0.6 cm (1/4") más alto que la posición superior normal, para quitarlo fácilmente o para colocar telas gruesas debajo de éste.

- 1 Posición superior normal
- 2 Posición más alta

Releveur du pied presseur

Le releveur du pied presseur permet de lever et d'abaisser le pied presseur. Il est possible de le relever environ 0,6 cm (1/4 pouces) plus haut que la position d'élévation normale, ce qui vous permet d'enlever facilement le pied presseur. Cela est également utile lorsque vous travaillez sur des tissus particulièrement épais.

- 1 Position d'élévation normale
- 2 Position d'élévation haute

Montaje y desmontaje del prensatelas

Desmontaje:

Gire el volante manual hacia usted para subir la aguja a su posición más alta.

Suba el prensatelas.

Presione la palanca en la parte posterior del soporte del prensatelas.

El prensatelas caerá.

Montaje:

Coloque el prensatelas de manera que el poste del prensatelas quede justo debajo de la ranura del soporte del prensatelas.

Baje el soporte del prensatelas para colocarlo en su lugar.

Mettre en place et enlever le pied presseur

Enlever le pied presseur:

Tourner le volant vers soi pour faire remonter l'aiguille jusqu'à sa position la plus élevée.

Soulever le pied presseur.

Appuyer sur le levier se trouvant à l'arrière du support du pied presseur.

Ceci permet au pied presseur de s'abaisser.

Mettre en place:

Positionner le pied presseur de façon à ce que l'épinglette du pied se trouve juste en dessous de la rainure du support du pied.

Rabaisser le support du pied de façon à fixer le pied.

Changing Needle

Raise the needle by turning the handwheel toward you and lower the presser foot.

Loosen the needle clamp screw by turning it counterclockwise.

Remove the needle from the clamp.

Insert the new needle into the clamp with the flat side away from you.

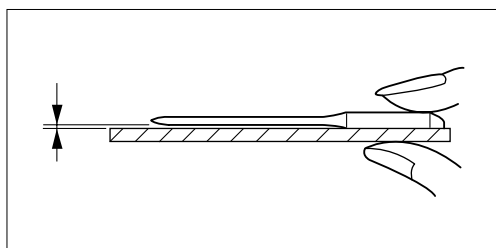
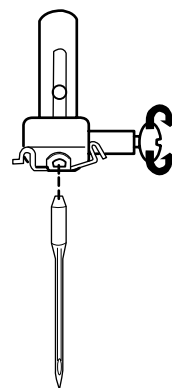
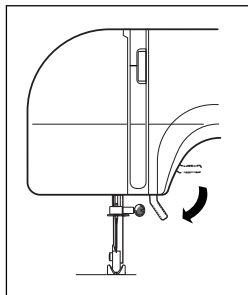
When inserting the needle into the clamp, push it up as far as it will go and tighten the clamp screw firmly with the screwdriver.

* Check your needles frequently for barbed or blunted points.

Snags and runs in knits, fine silks and silk-like fabrics are permanent and are almost always caused by a damaged needle.

To check the needle

Place the flat side of the needle on something flat (needle plate, glass etc.). The clearance between the needle and flat surface should be consistent. Never use a bent or blunt needle.



Cambio de aguja

Suba la aguja girando el volante hacia usted y baje el prensatelas. Afloje el tornillo de la abrazadera de la aguja, girándolo en sentido antihorario. Saque la aguja de la abrazadera.

Inserte la nueva aguja en la abrazadera, colocando el lado plano de la aguja en dirección contraria a usted.

Cuando inserte la aguja en la abrazadera, empújela hacia arriba tanto como pueda y con el destornillador apriete firmemente el tornillo de la abrazadera.

* Revise las agujas frecuentemente y compruebe que no tengan púas o puntas desafiladas. Las rasgaduras en los tejidos, sedas finas y telas similares a la seda son permanentes y casi siempre se deben a una aguja dañada.

Revisión de la aguja

Coloque el lado plano de la aguja sobre una superficie plana (la placa de agujas, un vidrio, etc.). El espacio entre la aguja y la superficie plana debe ser uniforme. Nunca use una aguja doblada o sin filo.

Changer d'aiguille

Relever l'aiguille en tournant le volant vers soi et rabaisser le pied presseur.

Desserrer la vis du pince-aiguille en tournant dans le sens opposé des aiguilles d'une montre.

Retirer l'aiguille du pince-aiguille.

Placer la nouvelle aiguille dans le pince-aiguille, la partie plate tournée vers l'arrière.

Au moment de l'insertion, faire glisser l'aiguille aussi loin que possible. Bien serrer le pince-aiguille en tournant la vis dans le sens des aiguilles d'une montre.

* Assurez-vous régulièrement que vos aiguilles n'ont pas des bouts barbelés ou émoussés. Les accrocs et mailles filées dans les tricots, la soie fine et les tissus imitation soie sont irrémédiables et sont pratiquement toujours causés par une aiguille abîmée.

Vérification de l'aiguille

Pour vérifier si l'aiguille est bonne, placer le côté plat de l'aiguille sur une surface plane (la plaque d'aiguille, une surface en verre, etc.). La distance entre l'aiguille et la surface plane sur laquelle l'aiguille repose doit être constante. Ne jamais utiliser une aiguille tordue ou émoussée.

Selecting Needle and Fabric

For general sewing, use needle sizes 11 or 14. A fine thread and needle should be used for sewing lightweight fabrics, so the fabric will not be marred. Heavy fabrics require a needle large enough to pierce the fabric without fraying the needle thread. In the needle set, there is one each of sizes 11, 14, 16, and 18, and a blue needle. Use the blue needle to eliminate skipped stitches when sewing knits and synthetic fabrics.

Special needles should be used on certain fabrics. A denim needle with a sharp tip effectively pierces dense fabrics such as denim and canvas. For topstitching, a special topstitching needle with a larger eye, accommodates heavier weight thread. Leather needles punch small holes in leather and suede, allowing the thread to follow through the hole.

Check your needles frequently for rough or blunt tips. Snags and runs in knits, fine silks and silk-like fabrics are permanent, and are often caused by damaged needles.

Always purchase a good quality thread. It should be strong, smooth and consistent in thickness.

WEIGHT	FABRIC	TYPE OF NEEDLE	NEEDLE SIZE
Very Light	Chiffon, Georgette, Fine Lace, Organdy, Organdy Net, Tulle	Universal	9 (65)
		Ball Point	9 (65)
Light	Batiste, Voile, Lawn, Pure Silk, Crepe de Chine, Sheer Crepe, Chambray, Handkerchief Linen, Gingham, Challis, Percalé, Wool Crepe, Peau de Soie, Taffeta, Satin, Silk Surah, Satin-backed Crepe, Qiana	Orange	11 (75)
		Blue	11 (75)
			12 (80)
	Single Knits, Jersey, Swimwear, Tricot	Blue Ball Point	11 (75) 11 (75)
	Leather, Suede	Wedge Point Leather	11 (75)
Medium	Flannel, Velour, Velvet, Muslin, Velveteen, Poplin, Corduroy, Broadcloth, Linen, Chintz, Gabardine, Felt, Terry, Burlap, Quilted Fabrics	Red	14 (90)
	Double Knits, (synthetic and natural) Stretch Velour, Stretch Terry, Sweater Knits	Ball Point	14 (90)
	Leather, Vinyl, Suede	Wedge Point Leather	14 (90)
Heavy	Denim, Sailcloth, Ticking	Denim	16 (100)
	Double Faced Wool, Heavy Coating, Fake Fur, Drapery Fabrics	Purple	16 (100)
	Leather, Suede	Wedge Point Leather	16 (100)
	Canvas, Duck, Upholstery Fabrics	Green	18 (110)
All	Topstitching for Special Finish	Topstitching	11 (75) 14 (90)

Selección de hilo y tela

Para el cosido general se utilizan agujas del tamaño 11 o 14.

Los hilos y agujas delgadas deben utilizarse para coser tejidos ligeros evitando aquellos que se puedan echar a perder. Cosa tejidos gruesos con una aguja lo suficientemente gruesa como para que pueda penetrar el tejido sin que el hilo de la aguja se deshila.

En la caja de agujas hay una aguja de cada tamaño 11, 14, 16, 18, y una de tamaño azul del tamaño 11. Cuando cosa tejidos de punto y sintéticos, emplee la aguja de tamaño azul para evitar los fallos de puntada.

Para ciertos tipos de tejidos deben utilizarse agujas especiales. Para que la aguja pueda penetrar de forma efectiva en los tejidos duros tales como tela vaquera y lona deben emplearse una aguja para tela vaquera con una punta muy afilada. Para costuras a la vista deben utilizarse una aguja especial con un ojo grande por el que pueda pasar un hilo grueso resistente. Las agujas para cuero perforan pequeños agujeros en el cuero y los expanden permitiendo así que el hilo pase a través del agujero. Inspeccione las agujas con frecuencia para comprobar que no están embotadas o despuntadas. Las agujas dañadas suelen causar enganches y carreras irreparables en tejidos de punto, sedas finas y imitación de seda.

Adquiera siempre hilo de buena calidad. Deben ser fuerte, suave y de grosor uniforme.

PESO	TIPO DE TELA	TIPO DE AGUJA	TAMAÑO DE AGUJA
Muy ligera	Gasa, Gasa delgada, Encaje fino, Organdi, Malla Organdi, Tul	Universal Punta de bola	9 (65) 9 (65)
Ligera	Batista, Gasa, Lino, Seda natural, Crep de China, Crep puro, Puelo de lino, Guinga, Challis, Percal, Lana de Crep, Puelo de Soie, Tafetn, Raso, Seda de Surah, Crep con Raso, Qiana	Universal Azul	11 (75) 11 (75) 12 (80)
	Punto sencillo, Jersey, Trajes de baño, Tricot	Azul Punta de bola	11 (75) 11 (75)
	Cuero, Ante	Aguja de Cuero	11 (75)
Media	Franela, Terciopelo, Muselina, Pana, Popelina, Lino, Cretona, Gabardina, Fielto, Toalla, Arpillera, Tejidos acolchados	Roja	14 (90)
	Punto doble, Terciopelo elástico, (sintético y natural) Toalla elástica, Jerseys de punto	Punta de bola	14 (90)
	Cuero, Vinilo, Ante	Aguja de Cuero	14 (90)
Gruesa	Vaquera, Lona de vela, Cut	Vaquera	16 (100)
	Lana de doble vista, Abrigo grueso, Piel de imitación, Tejidos de Bayetn	Violeta	16 (100)
	Cuero, Ante	Aguja de Cuero	16 (100)
	Lona, Brin, Tejidos para tapizado	Verde	18 (110)
Todo	Costuras a la vista para acabado especial	Costuras a la vista	11 (75) 14 (90)

Choix de l'aiguille et tissu

Pour les coutures normales, utilisez une aiguille n°11 ou 14. On devrait utiliser du fil fin et une aiguille fine avec les tissus légers pour ne pas les endommager. Les tissus lourds nécessitent une aiguille assez grosse pour percer le tissu sans effiloche le fil de l'aiguille.

Dans un jeu d'aiguilles, il y a une aiguille de chaque grosseur 11, 14, 16, 18 et une aiguille bout bleu. L'aiguille bout bleu s'emploie pour coudre les tissus extensibles et les matières synthétiques sans sauter de points.

Des aiguilles spéciales devraient être utilisées avec certains tissus. On utilise une aiguille jean dont l'extrémité est acérée pour piquer les toffes denses comme le jean et le canevas. Pour surpiquer, une aiguille surpiquer gros chas permet l'emploi de fils plus pais. Les aiguilles pour le cuir percent des petits trous dans le cuir et le daim, ce qui permet au fil de passer dans les trous. Vérifiez régulièrement l'état de vos aiguilles, qui peuvent être mousses ou brisées. Les accrocs et les fils tirés dans les tricots, les soies fines et les toffes semblables à la soie sont définitifs et sont souvent provoqués par des aiguilles abîmées.

Achetez toujours du fil de bonne qualité. Il doit être solide, lisse et d'épaisseur régulière.

Poids	Tissu	Type d'aiguille	Diamètre d'aiguille
Très léger	Mousseline, Crêpe Georgette, Dentelle fine, Organdi, Tulle	Universelle Pointe bout rond	9 (65) 9 (65)
Léger	Batiste, zéphyr linon, pure soie, crêpe de chine, crêpe fin, chambray, lin mouchoir, vichy, challis, percale, crêpe de laine, peau de soie, taffetas, satin, soie surah, crêpe de satin, qiana	Orange Bleue	11 (75) 11 (75) 12 (80)
	Tricots simple épaisseur, jersey, maillots de bain, tricot	Bleue Pointe bout rond	11 (75) 11 (75)
	Cuir, daim	Biseauté spéciale cuir	11 (75)
Moyen	Flanelle, velour lisse, velour frappé, popeline, drap, lin, chintz, gabardine, feutre, ponce, matelassé	Rouge	14 (90)
	Tricots double épaisseur (synthétiques et naturels), velour extensible, ponce extensible, tricot pais	Pointe bout rond	14 (90)
	Cuir, vinyle, daim	Biseauté spéciale cuir	14 (90)
Lourd	Denim, toile voile	Denim	16 (100)
	Laine double face, manteau pais, fourrure synthétique, tissu d'ameublement	Violet	16 (100)
	Cuir, Daim	Biseauté cuir	16 (100)
	Toile, tissus d'ameublement	Verte	18 (110)
Tout	Surpiquer pour finitions spéciales	Surpiquer	11 (75)
			14 (90)

(blank page)
(página blanca)
(page blanche)

Setting Spool Pins

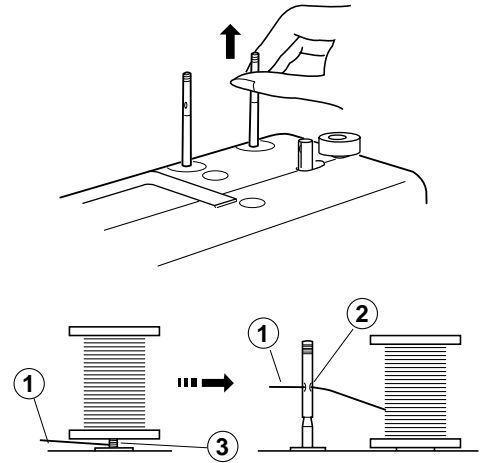
The spool pins are used for holding the spool of thread in order to feed thread to the machine.

To use, pull up the spool pin. Push down for storage.

- 1 Upper thread
- 2 Hole
- 3 Tangle

Note :

When using thread which has tendency to tangle around spool pin, thread through the hole of spool pin as shown. The hole should face the thread spool.



Removing or Inserting the Bobbin Case

Open the hook cover.

- 1 Hook cover

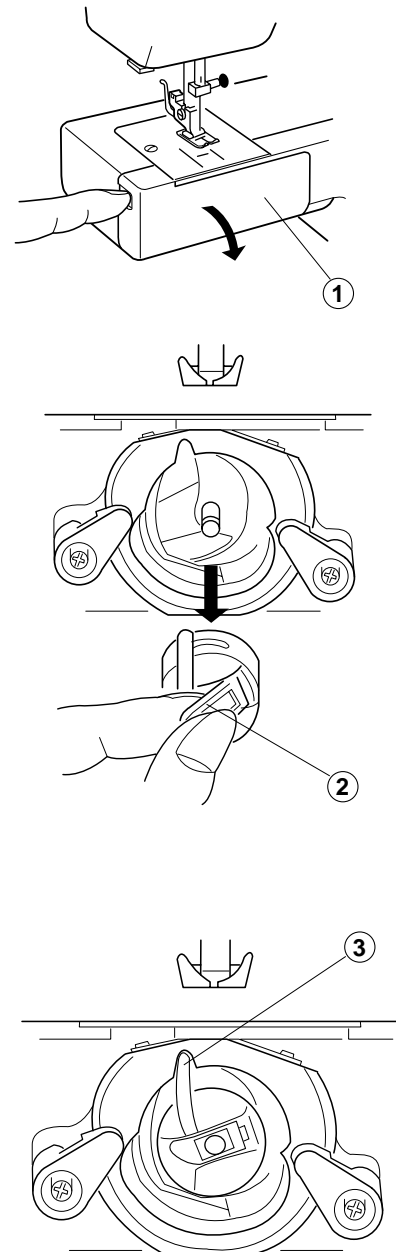
Raise the needle by turning the handwheel toward you.

Take out the bobbin case by holding the latch.

- 2 Latch

When inserting the bobbin case, place the horn into the recess of the hook race.

- 3 Horn



Ajuste de los postes para carretes

Los pernos para carretes se usan para sostener el carrete de hilo para alimentar el hilo a la máquina.

Para usar, levante el poste para carrete. Bájelo para guardarlo.

- 1 Hilo superior
- 2 Orificio
- 3 Enredado

Nota:

Cuando use hilo que tenga tendencia a enredarse alrededor del poste del carrete, enhebre a través del orificio del poste del carrete, tal como se muestra. El orificio debe estar frente al poste del carrete.

Régler les broches porte-bobines

Les broches porte-bobines permettent de maintenir en place la bobine de fil pour pouvoir passer le fil dans la machine.

Lors de l'utilisation, sortir la broche porte-bobines en la tirant.

L'enfoncer pour le rangement.

- 1 Fil de dessus
- 2 Oeillet
- 3 Nid de fils

Remarque:

Lorsque vous utilisez un fil qui a tendance à s'enrouler autour de la broche porte-bobines, passez-le dans l'œillet de la broche porte-bobines, comme sur l'illustration. L'œillet doit se trouver en face de la bobine de fil.

Colocación y extracción del estuche de la bobina

Abra la tapa del gancho.

- 1 Tapa del gancho

Levante la aguja girando el volante hacia usted.

Saque el estuche de la bobina sosteniendo el pestillo.

- 2 Pestillo

Cuando inserte el estuche de la bobina, coloque la punta dentro de la ranura del canal del gancho de la bobina.

- 3 Punta

Retirer ou replacer la boîte à canettes

Ouvrir le couvercle du boîtier

- 1 Couvercle du boîtier

Lever l'aiguille en tournant le volant vers soi.

Sortir la boîte à canettes en maintenant le loquet.

- 2 Loquet

Pour replacer la boîte à canettes, positionner le doigt de position dans l'encoche de la coursière.

- 3 Doigt de position

Winding the Bobbin

[1] Pull the handwheel out.

[2] Draw the thread from spool.

Guide the thread around the bobbin winder thread guide.

[3] Insert the thread through the hole in the bobbin from the inside to the outside.

Put the bobbin on the bobbin winder spindle.

[4] Push it to the right.

[5] With the free end of the thread held in your hand, depress the foot control.

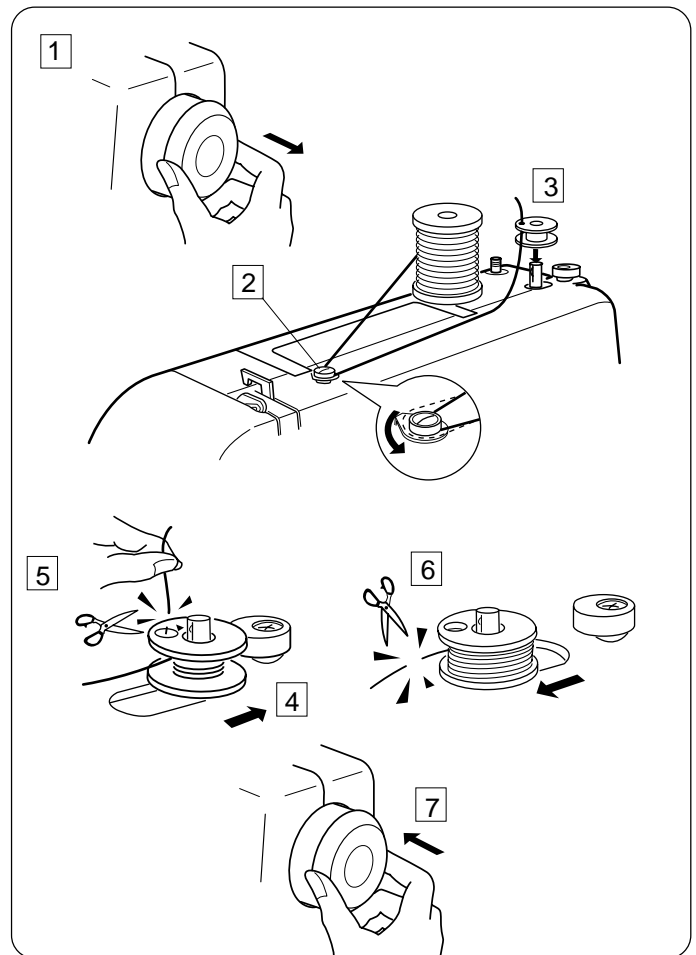
Stop the machine when it has made a few turns, and cut the thread close to the hole in the bobbin.

[6] Depress the foot control again.

When the bobbin is fully wound, stop the machine.

Return the bobbin winder spindle to its original position by moving the spindle to the left, and cut the thread.

[7] Push the handwheel to the left. (original position).



Note :

Return the bobbin winder spindle when the machine stops.

Threading Bobbin Case

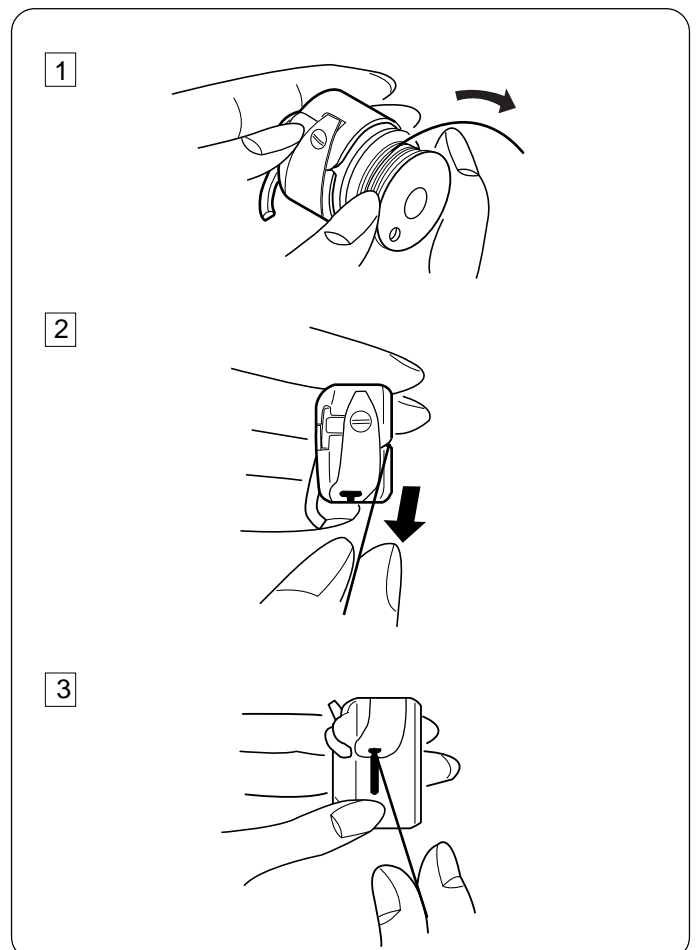
[1] Place the bobbin into the bobbin case.

Make sure the thread unwinds in the direction of arrow.

[2] Pull the thread into the bobbin case slot.

[3] Draw the thread under the tension spring and into the delivery eye.

* Leave about 10 cm (4") of free thread.



Enrollado de la bobina

- [1] Tire del volante hacia afuera.
- [2] Saque el hilo del carrete.
Guíe el hilo alrededor de la guía del enrollador de la bobina.
- [3] Inserte el hilo a través del orificio en la bobina, desde el interior hacia el exterior.
Coloque la bobina sobre el huso del enrollador de la bobina.
- [4] Empújelo a la derecha.
- [5] Sostenga con su mano el extremo libre del hilo y presione el pedal del control.
Detenga la máquina cuando haya dado algunas vueltas y corte el hilo cerca del orificio en la bobina.
- [6] Presione una vez más el pedal de control.
Cuando la bobina esté completamente enrollada, detenga la máquina. Coloque el poste del enrollador de la bobina en su posición original, moviendo el huso a la izquierda, y corte el hilo.
- [7] Mueva el volante a la izquierda (posición original).

Nota:

Devuelva el huso del enrollador de la bobina a su posición normal cuando la máquina se detenga.

Remplir la canette

- [1] Tirer le volant vers l'extérieur
- [2] Tirer le fil de la bobine.
Entourer le fil autour du guide-fil du dévidoir.
- [3] Faire passer le fil dans le trou de la canette depuis l'intérieur vers l'extérieur.
Mettre la canette sur la broche du dévidoir.
- [4] Le guider vers la droite.
- [5] Tenir le bout libre du fil et appuyer sur la commande à pédale. Arrêter la machine après quelques tours et couper le fil près du trou de la canette.
- [6] Appuyer à nouveau sur la commande à pédale.
Lorsque la canette est pleine, arrêter la machine. Remettre la broche du dévidoir à sa position d'origine en déplaçant la broche vers la gauche et couper le fil.
- [7] Repousser le volant vers la gauche (position d'origine).

Remarque:

Re-positionner la broche du dévidoir lorsque la machine s'arrête.

Enhebrado el estuche de la bobina

- [1] Coloque la bobina dentro del estuche de la bobina.
Verifique que el hilo se enhebre en dirección de la flecha.

[2] Tire del hilo hacia la ranura del estuche de la bobina.

[3] Saque el hilo debajo del resorte de tensión por el ojal de salida.

* Deje aproximadamente 10 cm (4") de hilo libre.

Positionner la boîte à canettes

- [1] Mettre la canette dans la boîte à canettes.
S'assurer que le fil défile dans la direction de la flèche.

[2] Tirer le fil dans la fente de la boîte à canettes.

[3] Tirer le fil sous le ressort de tension, puis dans l'œillet distributeur de fil.

* Laisser environ 10 cm (4 pouces) de fil libre.

Threading the Machine

Raise the take-up lever to its highest position by turning the handwheel toward you.

Raise the presser foot.

Place a spool on the spool pin as shown, with thread coming from back of the spool.

[1] Draw the thread into thread guide using both hands.

[2] While holding the thread near spool, draw thread down into the tension area and then around the check spring holder.

[3] Firmly draw the thread up and through the take-up lever from right to left.

[4] Then draw the thread down and slip it into the lower thread guide.

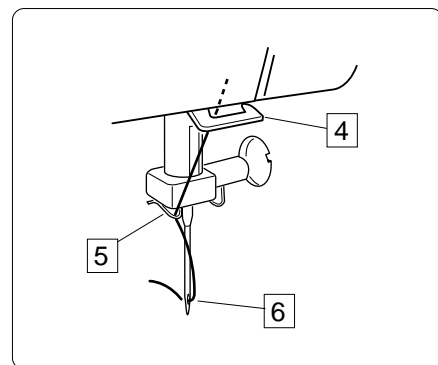
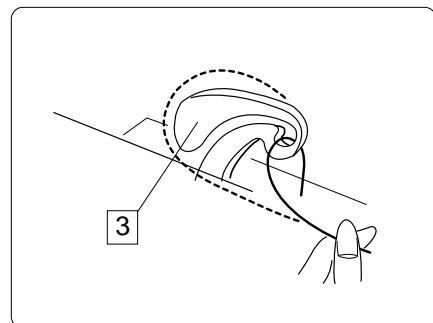
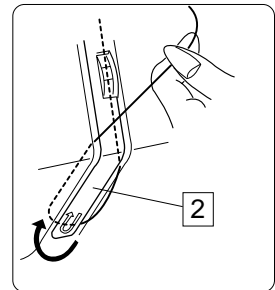
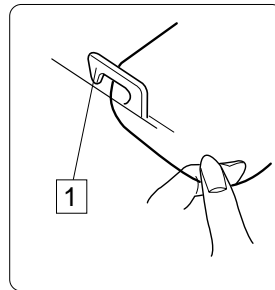
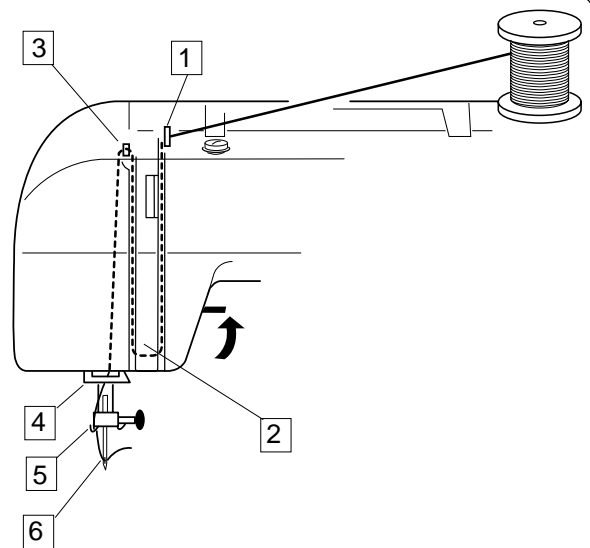
[5] Draw the thread down and slip it into needle bar thread guide on the left.

[6] Thread the needle eye from front to back.

* Refer to page 24 for the built-in needle threader.

Note:

You may want to cut the end of thread with sharp scissors for easier needle threading.



Enhebrado la máquina

Gire el volante hacia usted para levantar la palanca tirahilo a su posición más alta.

Suba el prensatelas.

Coloque un carrete en el poste para carretes, tal como se muestra, con el hilo viniendo desde atrás de la misma.

Préparer la machine à coudre

Lever le levier tendeur à son point le plus haut en tournant le volant vers soi.

Soulever le pied presseur.

Placer une bobine sur la broche à bobine comme le montre l'illustration; le fil doit provenir de l'arrière de la bobine.

[1] Lleve el hilo dentro del guíahilos usando ambas manos.

[2] Sostenga el hilo cerca del carrete, lleve el hilo hacia abajo dentro del área de tensión y después alrededor del soporte del resorte de freno.

[1] Passer le fil dans le guide-fil en utilisant les deux mains.

[2] Tirer le fil vers le bas en direction du domaine de tension, puis le faire passer autour de la vis du ressort de tension, tout en le maintenant près de la bobine.

[3] Lleve firmemente el hilo hacia arriba y a través de la palanca tirahilo, de derecha a izquierda.

[3] Tirer le fil fermement en le faisant monter puis passer par le levier tendeur depuis la droite, vers la gauche.

[4] Después lleve el hilo hacia abajo y deslícelo dentro del guíahilos inferior.

[5] Conduzca el hilo hacia abajo y deslícelo dentro del guíahilos de la barra de agujas de la izquierda.

[6] Enhebre el ojo de la aguja del frente hacia atrás.

* Consulte la sección del enhebrador de agujas integrado en la página 25.

[4] Ensuite, tirer le fil vers le bas et l'insérer dans le guide-fil inférieur.

[5] Tirer le fil vers le bas et l'insérer dans le guide-fil de la barre à aiguille par la gauche.

[6] Enfiler l'aiguille depuis l'avant vers l'arrière.

* Voir page 25 pour le dispositif d'enfilage intégré.

Nota:

Puede cortar el extremo del hilo con tijeras filosas para que pueda enhebrarlo más fácilmente.

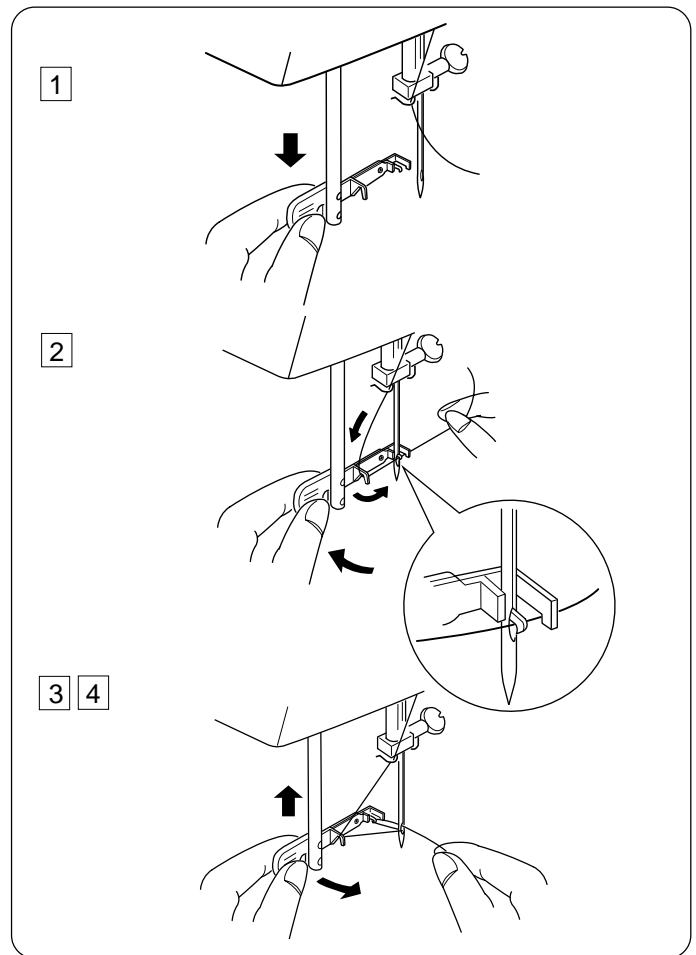
Remarque:

Pour enfiler l'aiguille plus facilement, on pourra couper le bout du fil avec des ciseaux bien aiguisés.

Needle Threader (Models 2041NX, 2049LX exclusive)

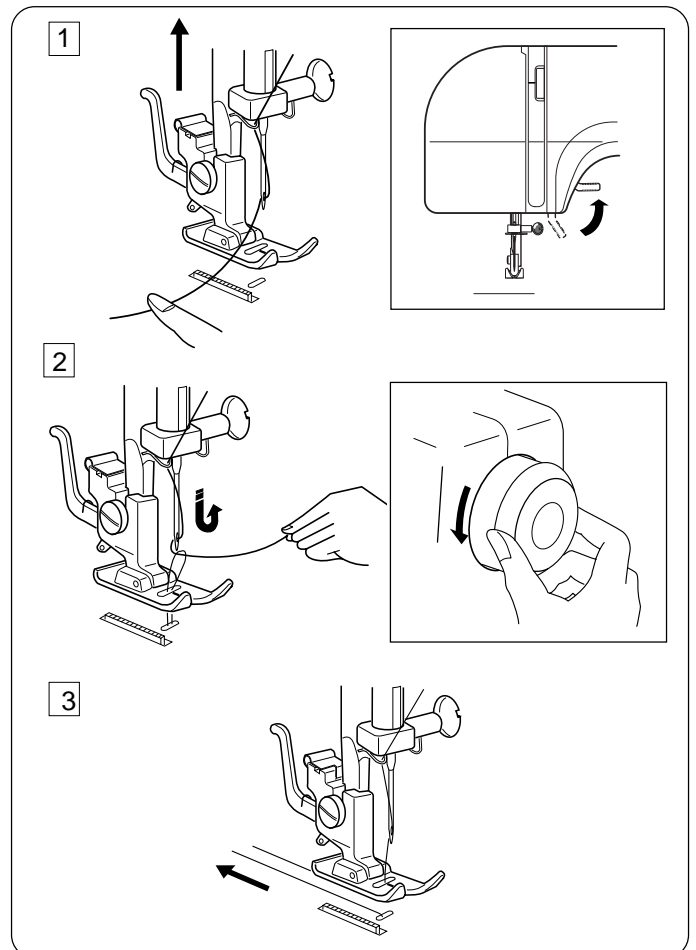
- [1] Raise the needle to its highest position.
Pull down the needle threader knob as far as it will go.
- [2] Turn the knob in the direction of the arrow in the illustration, then insert Hook into the needle eye.
Lead the thread around Guide and under Hook.
- [3] Turn the knob in the direction of the arrow in the illustration, drawing the thread loop through the needle.
- [4] Pull the thread through the needle eye.

* The needle threader can be used with a #11 to #16 needle or a Janome Blue tipped needle. Thread size 50 to 100 should also work well.



Drawing Up Bobbin Thread

- [1] Raise the presser foot and hold the needle thread lightly with your left hand.
- [2] Turn the handwheel slowly toward you with your right hand until the needle goes down and continue turning the handwheel until the take-up lever is at its highest position.
Lightly draw up the needle thread forming a loop of the bobbin thread.
- [3] Pull 15 cm (6") of both threads back and under the presser foot.



Enhebrador de la aguja

(Exclusivo Modelos 2041NX,2049LX)

- [1] Levante la aguja a su posición más alta.
Baje la perilla del enhebrador de aguja tanto como pueda.
- [2] Gire la perilla en dirección de la flecha que se muestra en la ilustración, después inserte el gancho dentro del ojo de la aguja. Enrolle el hilo alrededor de la guía y debajo del gancho.
- [3] Gire la perilla en dirección de la flecha que se muestra en la ilustración, llevando el bucle de hilo a través de la aguja.
- [4] Tire del hilo a través del ojo de la aguja.

* El enhebrador de la aguja puede usarse con una aguja que sea del número 11 a 16 o con agujas de punta azul Janome Blue. El hilo de tamaño 50 a 100 también debe trabajar bien.

Estiramiento del hilo de la bobina

- [1] Suba el prensatelas y con la mano izquierda sostenga ligeramente el hilo de la aguja.
- [2] Usando su mano derecha, gire el volante lentamente hacia usted hasta que la aguja baje. Siga girando el volante hasta que la palanca elevadora se encuentre en su posición más alta.
Suba ligeramente el hilo de la aguja formando un bucle con el hilo de la bobina.
- [3] Lleve 15 cm (6") de ambos hilos hacia atrás y por debajo del prensatelas.

Dispositif d'enfilage

(Exclusivité des Modèles 2041NX,2049LX)

- [1] Soulever l'aiguille jusqu'à son point le plus élevé.
Tirer le bouton du dispositif d'enfilage aussi loin que possible.
- [2] Tourner le bouton dans la direction de la flèche comme sur l'illustration, puis mettre le Crochet (Hook) dans le trou de l'aiguille. Faire passer le fil autour du Guide et en dessous du Crochet (Hook).
- [3] Tourner le bouton dans la direction de la flèche, comme sur l'illustration, en faisant passer la boucle du fil dans l'aiguille.
- [4] Enfiler le fil dans l'aiguille.

* Le dispositif d'enfilage s'utilise avec les aiguilles n°11 et n°16 ou les aiguilles Janome à extrémité bleue. Un fil de diamètre 50 ou 100 convient bien à cette tâche.

Faire remonter le fil de canette

- [1] Soulever le pied presseur et maintenir doucement le fil de l'aiguille dans la main gauche.
- [2] Tourner le volant doucement vers soi de la main droite jusqu'à ce que l'aiguille descende, puis continuer de tourner le volant jusqu'à ce que levier tendeur soit à son point le plus haut.
Tirer doucement le fil de l'aiguille vers le haut de façon à former une boucle avec le fil de la canette.
- [3] Tirer les deux fils sur une longueur de 15 cm (6 pouces) vers l'arrière et en dessous du pied presseur.

Balancing Needle Thread Tension

[1] Correct tension:

The thread tension is adjusted depending on the sewing materials, layers of fabric and sewing method.

- * The ideal straight stitch has threads locked between two layers of fabric, as illustrated (magnifies to show detail).
- * For an ideal zigzag stitch, the bobbin thread does not show on the right side (top side) of the fabric, and the needle thread shows slightly on the wrong side (bottomside) of the fabric.

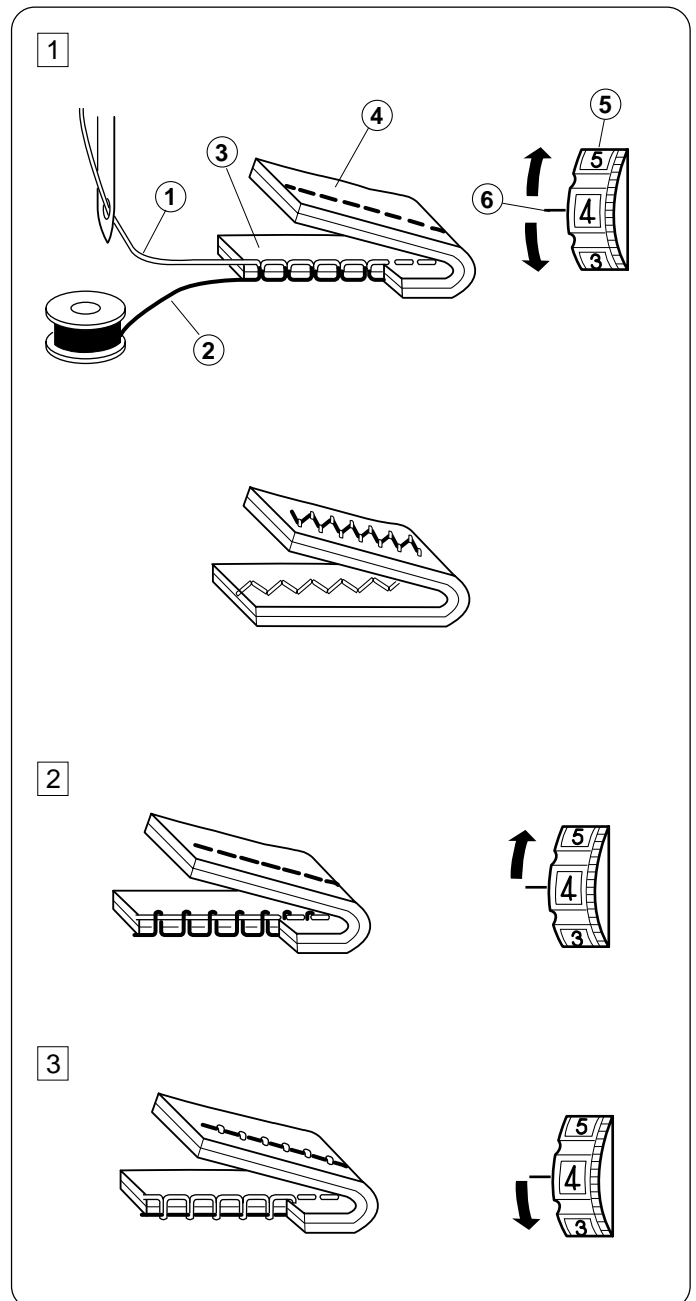
- 1 Needle thread (Top thread)
- 2 Bobbin thread (Bottom thread)
- 3 Right side (Top side) of fabric
- 4 Wrong side (Bottom side) of fabric
- 5 Thread tension dial
- 6 Setting mark

[2] Needle thread tension is too tight:

The bobbin thread (bottom thread) will appear on the right side (top side) of the fabric.....Loosen the needle thread tension by moving the dial to a lower number.

[3] Needle thread tension is too loose:

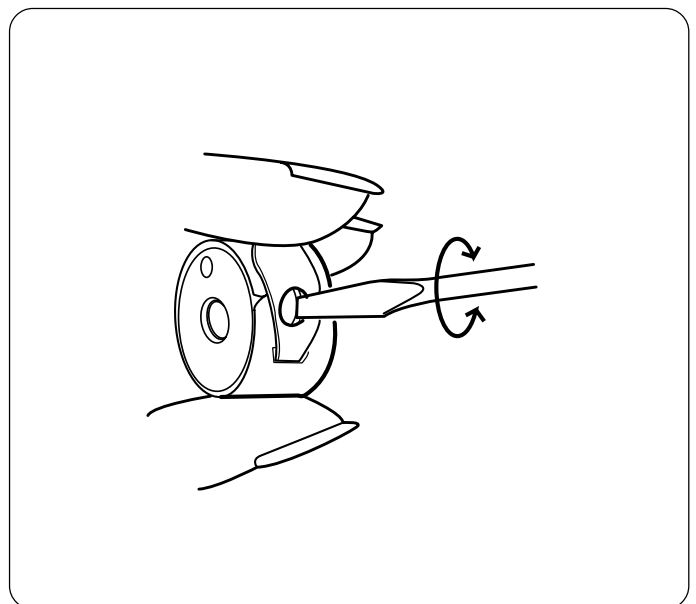
The needle thread (top thread) will appear on the wrong side (bottom side) of the fabric.....Tighten the needle thread tension by moving the dial to a higher number.



Adjusting Bobbin Thread Tension

For general sewing, the bobbin thread tension does not need to adjust. However, you can adjust the bobbin thread tension for a specific sewing need.

Turn the adjusting screw to the right to tighten or, to the left to loosen the tension.



Ajuste de la tensión del hilo de la aguja

[1] Tensión correcta:

La tensión del hilo se ajusta dependiendo de los materiales de costura, de las capas de tela y del método de costura.

- * La puntada recta ideal tiene los hilos fijos entre dos capas de tela, como se ilustra (ilustración ampliada para mostrar el detalle).
- * Para una puntada de zigzag ideal, el hilo de la bobina no se ve en el derecho de la tela (lado superior), y el hilo de la aguja se ve ligeramente en el revés de la tela (la parte inferior).
 - 1 Hilo de la aguja (hilo superior)
 - 2 Hilo de la bobina (hilo inferior)
 - 3 Derecho de la tela (lado superior)
 - 4 Revés de la tela (lado inferior)
 - 5 Perilla de tensión del hilo
 - 6 Marca indicadora

[2] La tensión del hilo de la aguja es muy alta:

El hilo de la bobina (hilo inferior) se verá en el derecho (lado superior) de la tela.....Afloje la tensión del hilo de la aguja girando la perilla a un número más bajo.

[3] La tensión del hilo de la aguja es muy baja:

El hilo de la bobina (hilo superior) se verá en el revés (lado inferior) de la tela.....Aumente la tensión del hilo de la aguja girando la perilla a un número más alto.

Ajuste de la tensión del hilo de la bobina

Para costura general, la tensión del hilo de la bobina no necesita ajuste. Sin embargo, puede ajustar la tensión del hilo de la bobina para llevar a cabo algún trabajo específico de costura.

Para aumentar la tensión, gire el tornillo de ajuste a la derecha; para disminuirla gírelo a la izquierda.

Régler la tension du fil de l'aiguille

[1] Bonne tension:

La tension du fil doit être adaptée selon les tissus utilisés, le nombre de couches de tissus et la méthode de couture.

- * Pour un point droit idéal, les fils se croisent entre les deux épaisseurs de tissus, comme le montre l'agrandissement.
- * Pour un point en zigzag idéal, le fil de la canette ne se voit pas sur l'endroit (le dessus) du tissu et le fil de l'aiguille se distingue légèrement sur l'envers (le dessous) du tissu.
 - 1 Fil de l'aiguille (fil du dessus)
 - 2 Fil de la canette (fil de dessous)
 - 3 Endroit (dessus) du tissu
 - 4 Envers (dessous) du tissu
 - 5 Roue de réglage de tension du fil
 - 6 Repère

[2] La tension du fil de l'aiguille est trop élevée:

Le fil de la canette (fil du dessous) apparaît alors sur l'endroit (le dessus) du tissu.....Diminuer la tension du fil de l'aiguille en réglant le cadran au chiffre inférieur.

[3] La tension du fil de l'aiguille n'est pas assez élevée:

Le fil de l'aiguille (fil du dessus) apparaît sur l'envers (le dessous) du tissu.....Augmenter la tension du fil de l'aiguille en réglant le cadran au chiffre supérieur.

Régler la tension du fil de la canette

Pour une couture ordinaire, il n'est pas nécessaire de régler la tension du fil de la canette. Cependant, il est possible de régler la tension du fil de la canette pour un besoin de couture particulier.

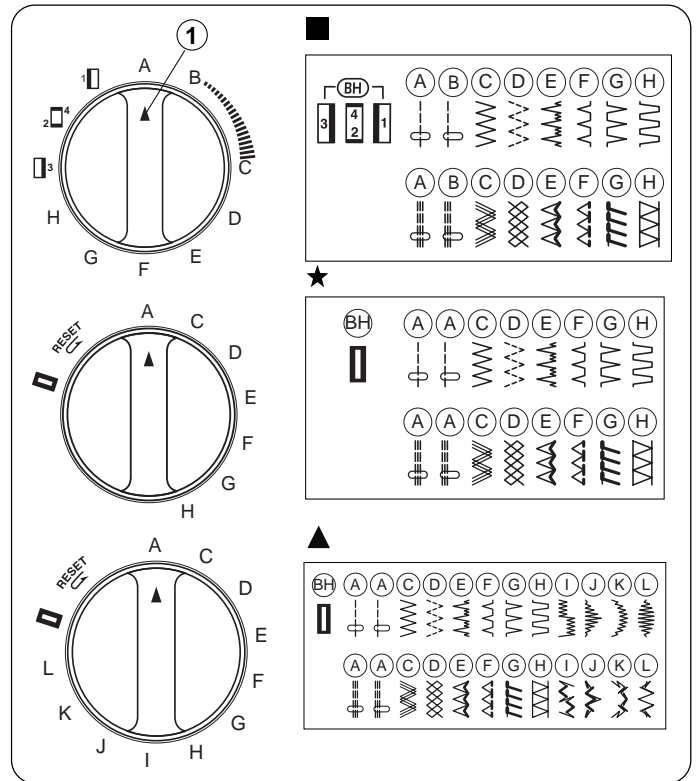
Tourner la vis de réglage de la tension vers la droite pour resserrer la tension ou vers la gauche pour la relâcher.

Pattern Selector Dial

Raise the needle and presser foot. Turn the pattern selector dial to set the setting mark at the symbol corresponding to the desired pattern.

1 Setting mark

- (Model 2041S)
- ★ (Models 2041SX, 2041NX)
- ▲ (Models 2049SX, 2049LX)



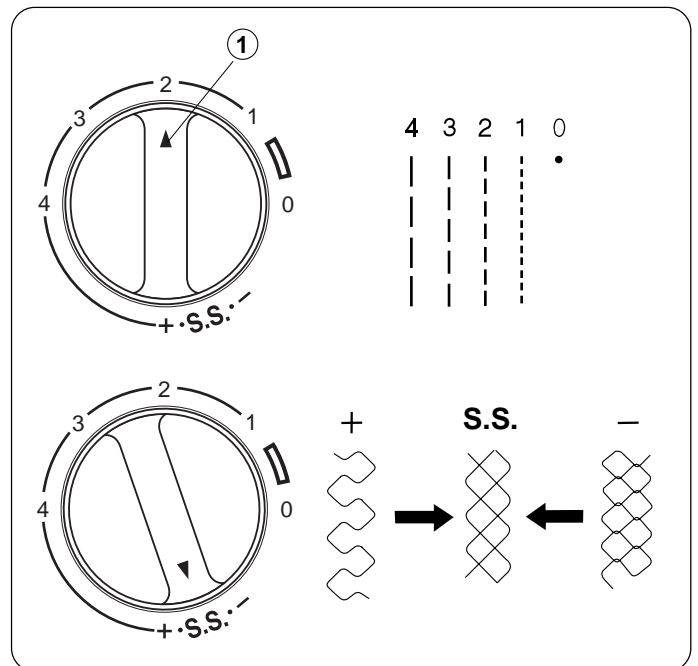
Stitch Length Dial

Turn the stitch length dial to set the setting mark at the desired stitch length.

The higher the number, the longer the stitch length.

1 Setting mark

- “BH” is the recommended setting for buttonhole stitching.
- Adjust the dial in the 0.5–4 range when you sew the zigzag stitch.
- Set the dial at “S.S.” to sew the stretch stitch pattern sewing.
- If the stretch stitch pattern is not uneven, turn the stitch length dial in the direction of “-” to compress it, or “+” to expand it.



Stitch Width Dial (Except Model 2041S)

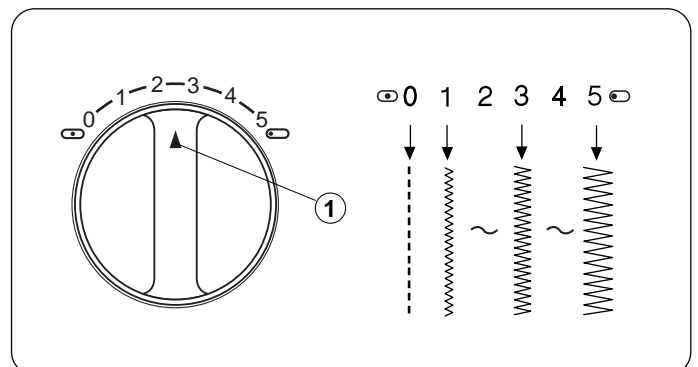
Turn the stitch width dial to set the setting mark at the desired stitch width.

The higher the number, the wider the stitch width.

1 Setting mark

Note :

Raise the needle above the fabric, when you turn the stitch width dial.



Perilla de selección de patrón

Suba la aguja y el prensatelas. Gire la perilla de selección de patrón para colocar la marca indicadora en el símbolo que corresponde al patrón deseado.

1 Marca indicadora

■ (Modelo 2041S)

★ (Modelos 2041SX, 2041NX)

▲ (Modelos 2049SX, 2049LX)

Cadran de selección del punto

Soulever l'aiguille et le pied presseur. Tourner le cadran de sélection du point et placer le repère en face du symbole correspondant au point désiré.

1 Repère

■ (Modèle 2041S)

★ (Modèles 2041SX, 2041NX)


▲ (Modèles 2049SX, 2049LX)

Perilla de longitud de puntada

Gire la perilla de longitud de puntada para colocar la marca indicadora en la longitud de puntada deseada.

Mientras más grande sea el número, más larga será la puntada.

1 Marca indicadora


- “” es la posición recomendada para la puntada de ojales.
- Ajuste la perilla entre 0.5 y 4 cuando cose con puntada de zigzag.
- Coloque la perilla en “S.S.” para coser con el patrón de puntada elástica.
- Si el patrón de puntada elástica no es uniforme, gire el la perilla de longitud de puntada hacia “-” para comprimirla o hacia “+” para expandirla.

Cadran de réglage de la longueur du point

Tourner le cadran de réglage de la longueur du point de façon à placer le repère en face de la longueur de point désirée.

Plus le chiffre est élevé, plus le point sera long.

1 Repère

- “” représente le réglage recommandé pour les boutonnieres.
- Réglez le cadran entre 0,5 et 4 lorsque vous utilisez un point zigzag.
- Réglez le cadran sur “S.S.” pour travailler en point droit extensible.
- Si le point droit extensible n'est pas irrégulier, tourner le cadran de longueur de point en direction du “-” pour le resserrer ou en direction du “+” pour l'allonger.

Perilla de anchura de puntada (Excepto el Model 2041S)

Gire la perilla de anchura de puntada para colocar la marca indicadora en el ancho deseado de puntada.

Mientras más grande sea el número, más ancha será la puntada.

1 Marca indicadora

Cadran de réglage de la largeur du point (Excepté le Model 2041S)

Tourner le cadran de réglage de la largeur du point de façon à placer le repère en face de la largeur de point désirée.

Plus le chiffre est élevé, plus le point sera large.

1 Repère

Nota:

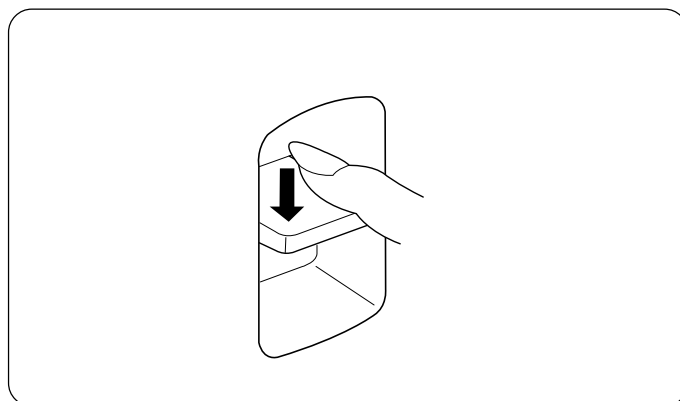
Levante la aguja de la tela cuando gire la perilla de anchura de puntada.

Remarque:

Relever l'aiguille au-dessus du tissu lorsqu'on tourne le cadran de réglage de la largeur du point.

Reverse Stitch Button

As long as you keep the reverse stitch button depressed, the machine sews backwards.



Dropping the Feed Dog

[1] Open the hook cover.

q Hook cover

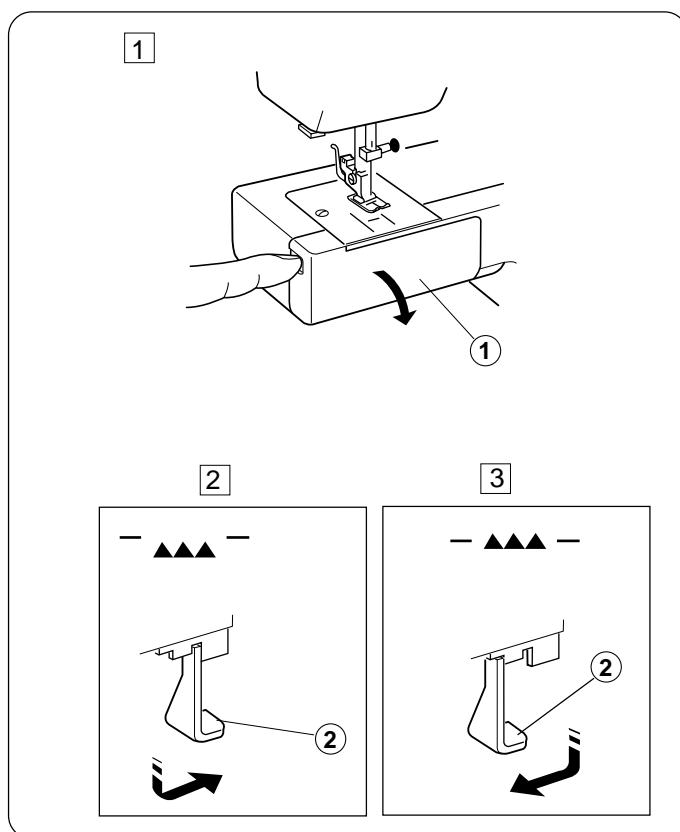
[2] To drop the feed dog, pull down the drop lever and move it to the right, as illustrated.

w Drop lever

[3] To raise the feed dog, pull down the drop lever and move it to the left, as illustrated.

* The feed dog must be up for normal sewing.

* The feed dog will return to the up position when the machine starts running.



Botón de puntada inversa

La máquina coserá en sentido inverso siempre que usted mantenga presionado el botón de puntada inversa.

Bouton point arrière

Pour que la machine couse en marche arrière, il vous suffit de tenir le bouton point arrière appuyé.

Descenso de las dientes transportadores

[1] Abra la cubierta del gancho.

q Cubierta del gancho

[2] Para bajar las dientes transportadores, baje la palanca elevadora y muévala a la derecha, tal como se muestra en la ilustración.

w Palanca elevadora

[3] Para subir las dientes transportadores, baje la palanca elevadora y muévala a la izquierda, tal como se muestra en la ilustración.

- * Las dientes transportadores deben estar arriba para coser de forma normal.
- * Las dientes transportadores regresarán a la posición superior cuando la máquina comience a funcionar.

Abaisser la griffe d'entraînement

[1] Ouvrir le couvercle du boîtier

q Couvercle du boîtier

[2] Pour abaisser la griffe d'entraînement, tirer le levier d'abaissement vers le bas et le déplacer vers la droite, comme le montre l'illustration.

w Levier d'abaissement

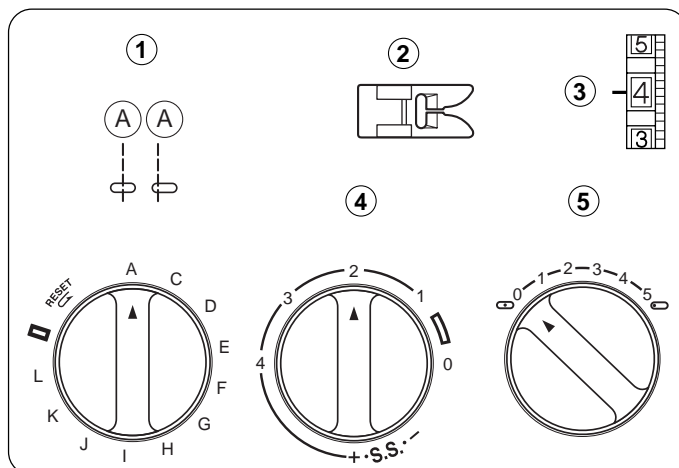
[3] Pour remonter la griffe d'entraînement, tirer le levier d'abaissement vers le bas et le déplacer vers la gauche, comme le montre l'illustration.

- * La griffe d'entraînement doit être en position levée pour la couture ordinaire.
- * La griffe d'entraînement reviendra à sa position levée lorsque la machine commencera à coudre.

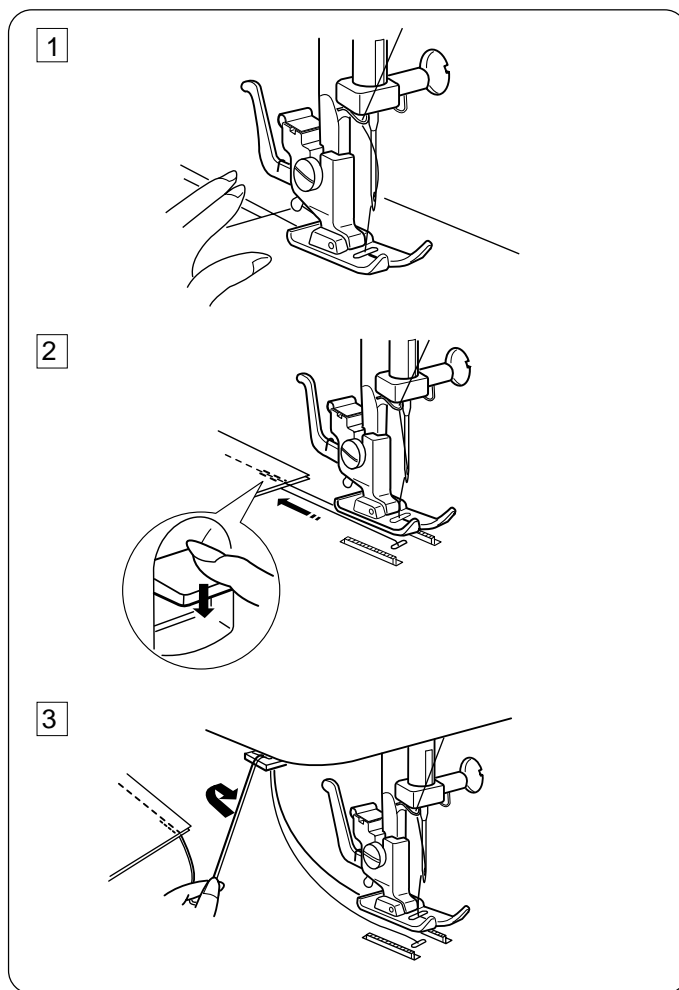
SECTION 3. BASIC SEWING

Straight Stitch Sewing

- | | | |
|---|-------------------|----------------|
| 1 | Pattern selector: | A |
| 2 | Presser foot: | Zigzag foot |
| 3 | Thread tension: | 2–6 |
| 4 | Stitch length: | 1.5–4 |
| 5 | Stitch width: | 0 (0) or 5 (5) |

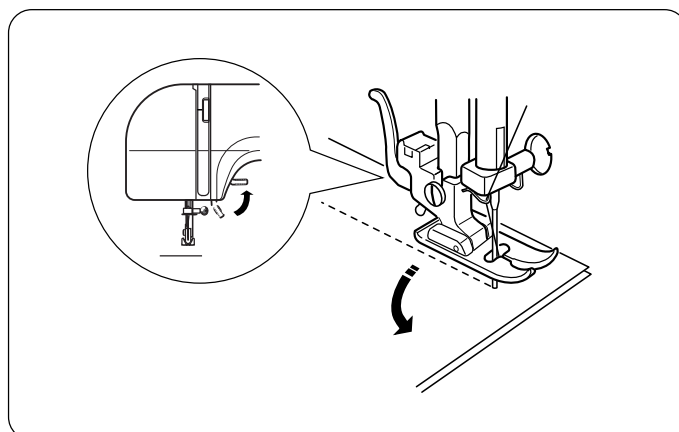


- [1] Raise the presser foot and position the fabric with its edge lining up with a seam guide line on the needle plate. Lower the needle into the fabric. Lower the presser foot and smooth the threads toward the back. Depress the foot control. Gently guide the fabric along the guide line letting the fabric feed by itself.
- [2] For fastening the end of seams, press the reverse stitch button and sew several reverse stitches. Raise the presser foot and remove the fabric, drawing the threads to the back.
- [3] Draw the threads up and into the thread cutter. The threads are cut the proper length for starting the next seam.





To Change Sewing Direction

- Stop the machine and turn the handwheel toward you to bring the needle down into the fabric. Raise the presser foot. Pivot the fabric around the needle to change sewing direction as desired. Lower the presser foot and continue sewing.



SECCIÓN 3. OPERACIONES BÁSICAS DE COSTURA

Costura de puntada recta

- | | |
|------------------------|---|
| 1 Selector de patrón: | A |
| 2 Prensateles: | prensateles de zigzag |
| 3 Tensión del hilo: | 2-6 |
| 4 Longitud de puntada: | 1.5-4 |
| 5 Anchura de puntada: |  (0) o  (5) |


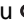
- [1] Levante el prensateles y alinee la orilla de la tela con la línea de la guía de costura que se encuentra en la placa de agujas.
Baje la aguja a la tela.
Baje el prensateles y estire los hilos hacia atrás. Presione el pedal de control.
Guíe suavemente la tela a lo largo de la línea de la guía, permitiendo que la tela se alimente automáticamente.
- [2] Para asegurar las orillas de las costuras, presione el botón de puntada inversa y cose varias puntadas.
Levante el prensateles y quite la tela, llevando los hilos hacia atrás.
- [3] Lleve los hilos al cortahilos.
Los hilos se cortan al largo adecuado para iniciar la próxima costura.

Cambio de dirección de costura

Detenga la máquina y gire el volante hacia usted, llevando la aguja hacia abajo, dentro de la tela.
Suba el prensateles.
Gire la tela alrededor de la aguja para cambiar la dirección de costura a la posición deseada. Baje el prensateles y continúe cosiendo.

SECTION 3. COUTURE DE BASE

Utilisation du point droit

- | | |
|----------------------------------|--|
| 1 Cadran de sélection du point : | A |
| 2 Pied presseur: | Pied zigzag |
| 3 Tension du fil: | 2-6 |
| 4 Longueur du point: | 1,5-4 |
| 5 Largeur du point: |  (0) ou  (5) |

- [1] Soulever le pied presseur et placer le tissu en en alignant le bord sur le guide de couture de la plaque à aiguille.
Planter l'aiguille dans le tissu.
Baisser le pied presseur et repousser les fils vers l'arrière.
Appuyer sur la commande à pédale.
Guider doucement le tissu le long du guide de couture en laissant le tissu avancer naturellement.
- [2] Pour renforcer les fins de coutures, appuyer sur le bouton marche arrière et faire plusieurs points en marche arrière.
Relever le pied presseur et enlever le tissu en ramenant les fils vers l'arrière.
- [3] Tirer les fils vers le haut et les diriger dans le coupe-fil.
Les fils sont à la bonne longueur pour le prochain travail.

Changer la direction de la couture

Arrêter la machine et tourner le volant vers soi de façon à faire descendre l'aiguille dans le tissu.
Soulever le pied presseur.
Faire pivoter le tissu autour de l'aiguille dans la direction de couture voulue. Baisser le pied presseur et continuer à coudre.

Using the Seam Guides on the Needle Plate

The seam guides on the needle plate help you to measure seam width.

* The numbers indicate the distance between the center needle position and the guide line.

Numbers on the needle plate	10	15	20	3/8"	4/8"	5/8"	6/8"
Distance in centimeters	1.0	1.5	2.0	1.0	1.3	1.6	1.9

- q Guide lines
- w Cornering guide
- e Needle plate
- r Needle plate hole
- t Seam width from the center needle position

Turning Square Corners

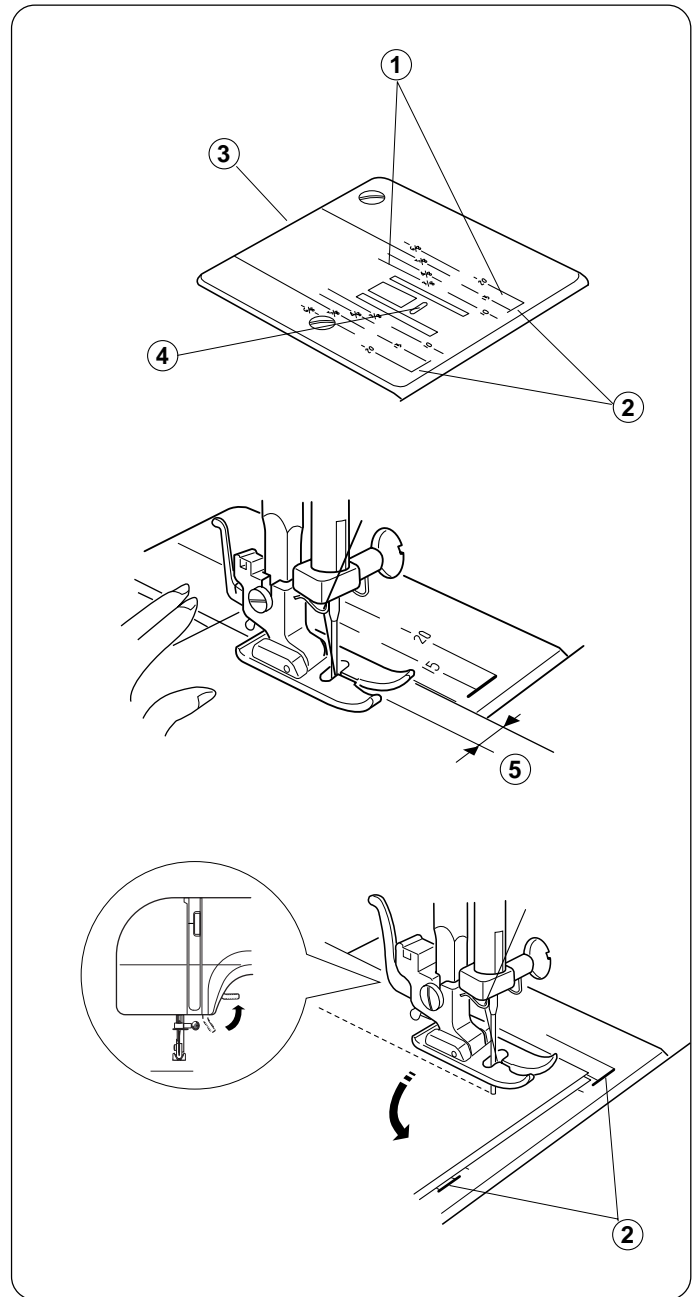
To turn a square corner 1.6 cm (5/8") from the fabric edge.

When the fabric edge facing you lines up with the cornering guide as illustrated, stop stitching and lower the needle by turning the handwheel towards you.

Raise the presser foot and turn the fabric to line the edge with the 1.6 cm (5/8") seam guide.

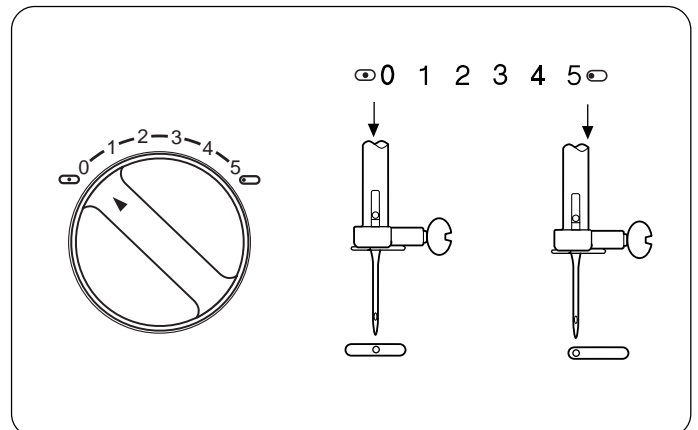
Lower the presser foot and begin stitching in the new direction.

- w Cornering guide



Variable Needle Position (Except Model 2041S)

When the straight stitch (pattern A) is selected, you can move the needle between center and left needle position by turning the stitch width dial.



Uso de las guías de costura de la placa de agujas

Las guías de costura de la placa de agujas le ayudan a medir el ancho de la puntada.

* Los números indican la distancia entre la posición central de la aguja y la línea guía.

Números en la placa de agujas	10	15	20	3/8"	4/8"	5/8"	6/8"
Distancia en centímetros	1.0	1.5	2.0	1.0	1.3	1.6	1.9

- q Líneas guía
- w Guía para esquinas
- e Placa de agujas
- r Orificio de la placa de agujas
- t Ancho de la costura a partir de la posición central de la aguja

Giros en esquinas cuadradas

Para hacer el giro en una esquina cuadrada a 1.6 cm (5/8") a partir de la orilla de la tela.

Cuando la orilla de la tela enfrente de usted se alinee con la guía para esquinas como se muestra en la ilustración, detenga la costura y baje la aguja al girar el volante hacia usted.

Levante el prensatelas y gire la tela para alinear la orilla con la guía de costura de 1.6 cm (5/8").

Baje el prensatelas y comience a coser en la nueva dirección.

- w Guía para esquinas

Posición variable de la aguja (Excepto el Modelo 2041S)

Al seleccionar la puntada recta (patrón A), usted puede mover la aguja entre la posición central e izquierda de la aguja, girando la perilla de anchura de puntada.

Utiliser les guides de couture de la plaque à aiguille

Les guides de couture de la plaque à aiguille vous permettront de mesurer la largeur des coutures.

*Les chiffres suivants indiquent la distance entre la position centrale de l'aiguille et le guide de couture.

Chiffres sur la à aiguille (en pouces)	10	15	20	3/8	4/8	5/8	6/8
Distance en centimètres	1.0	1.5	2.0	1.0	1.3	1.6	1.9

- q Guides de couture
- w Lignes d'intersection
- e Plaque à aiguille
- r Trou de la plaque à aiguille
- t Largeur de la couture depuis la position centrale de l'aiguille

Tourner les angles droits

Tourner un angle droit à 1,6 cm (5/8 pouces) du bord du tissu: lorsque le bord du tissu en face de vous est aligné avec les lignes d'intersection, comme le montre l'illustration, arrêter de coudre et baisser l'aiguille en tournant le volant vers soi. Relever le pied presseur et tourner le tissu de façon à en aligner le bord avec le guide de couture de 1,6 cm (5/8 pouces). Rabaisser le pied presseur et recommencer à coudre dans cette direction.

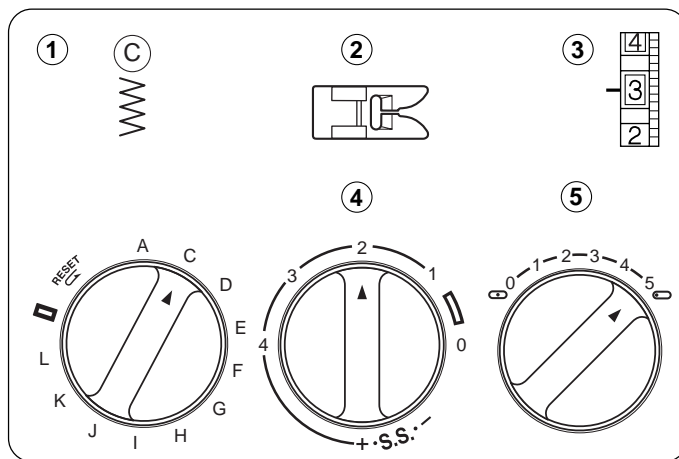
- w Lignes d'intersection

Position variable de l'aiguille (Excepté le Model 2041S)

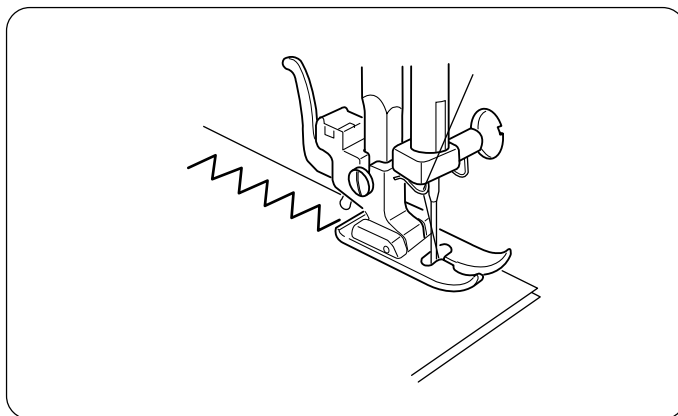
Lorsque l'on a choisi le point droit (motif A), il est possible de positionner l'aiguille au centre ou à gauche au moyen du cadran de réglage de la largeur du point.

Zigzag Stitching

q	Pattern selector:	C
w	Presser foot:	Zigzag foot
e	Thread tension:	2–5
r	Stitch length:	0.5–4
t	Stitch width:	5



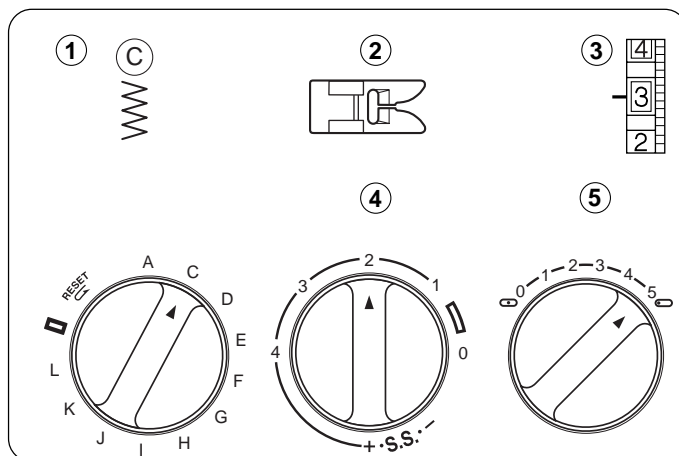
Simple zigzag stitching is widely used for overcasting, sewing on buttons etc.



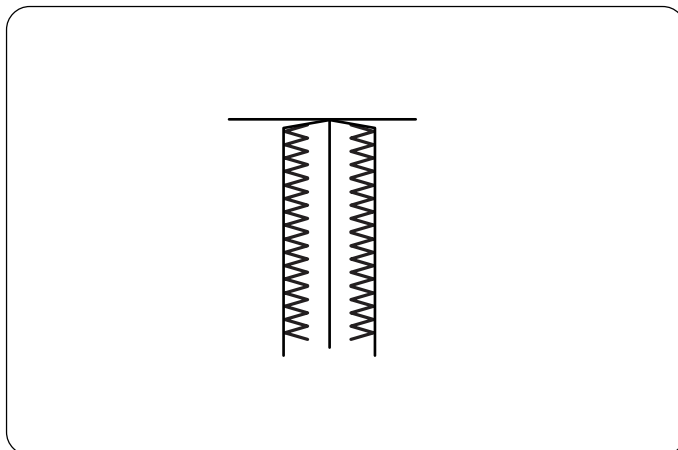
SECTION 4. UTILITY STITCHING

Overcasting

q	Pattern selector:	C
w	Presser foot:	Zigzag foot
e	Thread tension:	1–4
r	Stitch length:	1–2
t	Stitch width:	5



The zigzag stitch is used on the seam allowance to prevent fabric from fraying at raw edges.



Puntada de zigzag

q Selector de patrón:	C
w Prensateles:	Prensateles de zigzag
e Tensión del hilo:	2-5
r Longitud de puntada:	0.5-4
t Anchura de puntada:	5

La puntada de zigzag sencilla es muy usada para sobrehilado, confección de botones, etc.

Le point zigzag

q Cadran de sélection du point:	C
w Pied presseur:	Pied zigzag
e Tension du fil:	2-5
r Longueur du point:	0,5-4
t Largeur du point:	5

Le point zigzag simple est souvent utilisé pour surjeter, coudre les boutons, etc.

SECCIÓN 4. PUNTADAS DE USO GENERAL

Sobrehilado

q Selector de patrón:	C
w Prensateles:	Prensateles de zigzag
e Tensión del hilo:	1-4
r Longitud de puntada:	1-2
t Anchura de puntada:	5

La puntada de zigzag es usada en el margen de la costura para evitar que la tela se deshilache en las orillas que no han sido terminadas.

SECTION 4. LES POINTS UTILIAIRES

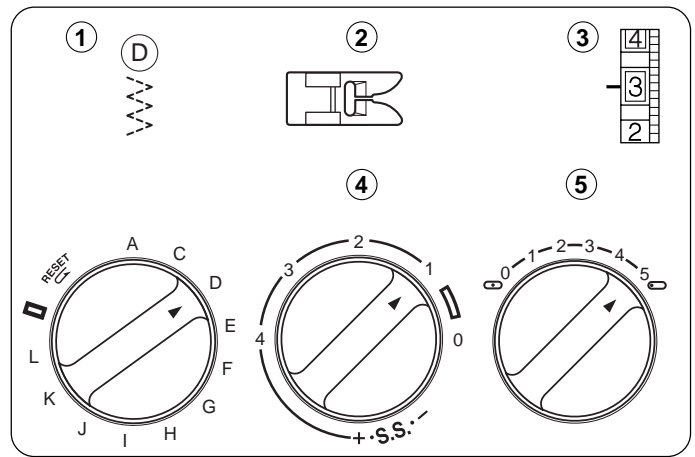
Le point de surjet

q Cadran de sélection du point:	C
w Pied presseur:	Pied zigzag
e Tension du fil:	1-4
r Longueur du point:	1-2
t Largeur du point:	5

Le point zigzag est utilisé sur les valeurs de coutures pour éviter que les bords du tissu ne s'effilochent.

Tricot Stitch

q Pattern selector:	D
w Presser foot:	Zigzag foot
e Thread tension:	1-4
r Stitch length:	0.5-4
t Stitch width:	5



This stitch is used to finish the seam allowance on synthetics and other fabrics that tend to pucker.

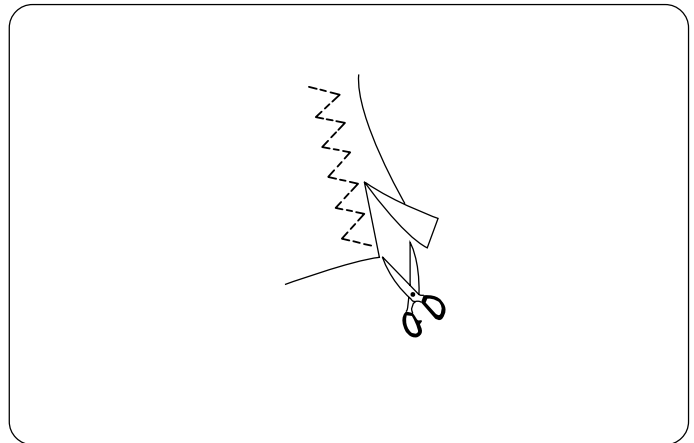
Place your fabric to allow a 1.6 cm (5/8") seam.

Trim the seam allowance after sewing.

Note :

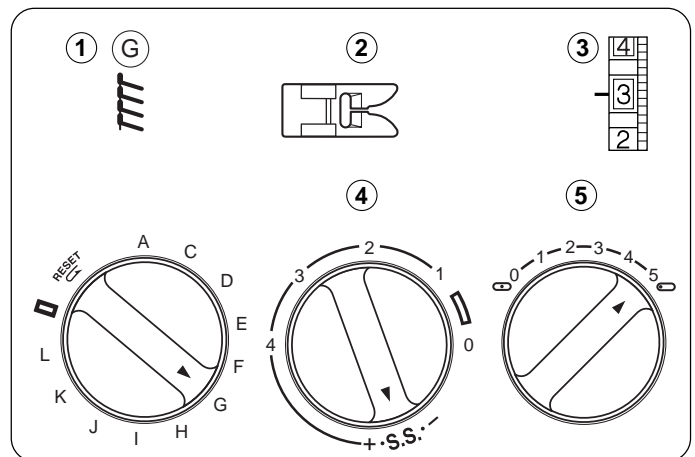
Be careful not to cut the stitches.

It is also handy for darning and mending tears.



Knit Stitch

q Pattern selector:	G
w Presser foot:	Zigzag foot
e Thread tension:	1-4
r Stitch length:	S.S
t Stitch width:	5



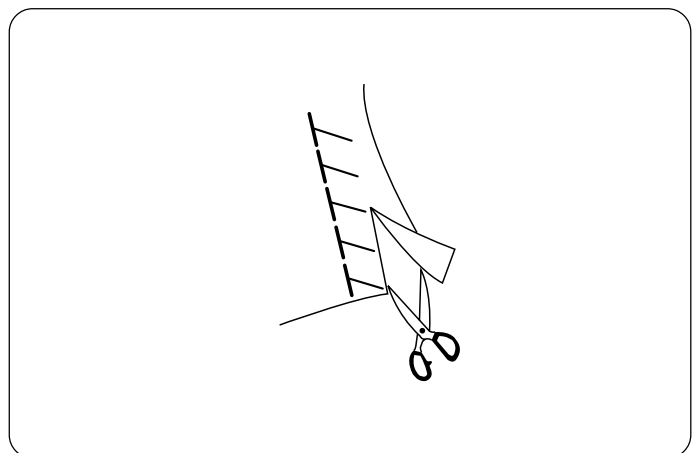
This knit stitch is ideal for sewing swimwear and stretch velour because it provides the greatest amount of elasticity and strength.

Place your fabric to allow a 1.6 cm (5/8") seam.

Trim the seam allowance after sewing.

Note:

Be careful not to cut the stitches.



Punto de croché simple

q Selector de patrón:	D
w Prensateles:	Prensateles de zigzag
e Tensión del hilo:	1–4
r Longitud de puntada:	0.5–4
t Anchura de puntada:	5

Esta puntada es usada para terminar el margen de costura que se deja en telas sintéticas y otras telas que tienden a fruncirse. Coloque la tela y deje un borde de 1.6 cm (5/8") para la costura. Recorte el margen de costura después de coser.

Nota:

Tenga cuidado de no cortar las puntadas.

También es útil para zurcir y remendar.

Tejido de punto

q Selector de patrón:	G
w Prensateles:	Prensateles de zigzag
e Tensión del hilo:	1–4
r Longitud de puntada:	S.S
t Anchura de puntada:	5

El tejido de punto es ideal para trajes de baño y velour elástico, porque proporciona gran elasticidad y resistencia. Coloque la tela y deje un borde de 1.6 cm (5/8") para la costura. Corte el margen de la costura después de coser.

Nota:

Tenga cuidado de no cortar las puntadas.

Le point tricot

q Cadran de sélection du point:	D
w Pied presseur:	Pied zigzag
e Tension du fil:	1–4
r Longueur du point:	0,5–4
t Largeur du point:	5

Ce point est utilisé pour la finition des valeurs de couture des tissus synthétiques ou autres tissus ayant tendance à froncer. Placer le tissu de façon à laisser 1,6 cm (5/8 pouces) de valeur de couture. Couper la valeur de couture une fois que la couture est terminée.

Remarque:

Il faudra faire attention à ne pas couper la couture.

Ce point peut également être utilisé pour repriser et raccommoder des accrocs.

Le point de surfil

q Cadran de sélection du point:	G
w Pied presseur:	Pied zigzag
e Tension du fil:	1–4
r Longueur du point:	S.S.
t Largeur du point:	5

Le point de surfil est idéal pour coudre les maillots de bain et le velours extensible car il laisse la plus grande marge d'élasticité tout en étant solide.

Placer le tissu de façon à laisser 1,6 cm (5/8 pouces) de valeur de couture.

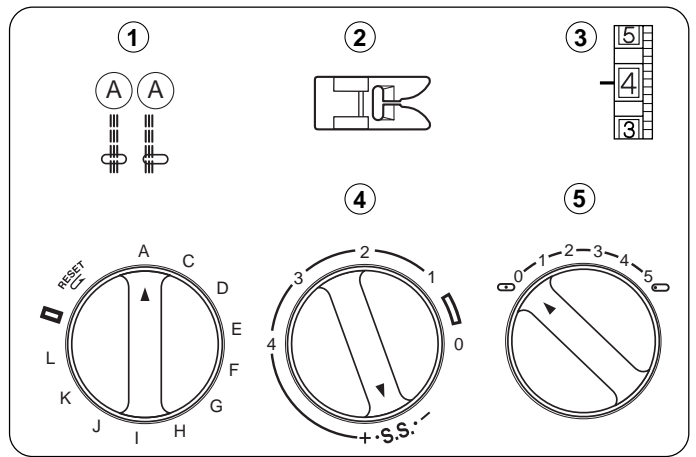
Couper la valeur de couture une fois que la couture est terminée.

Remarque:

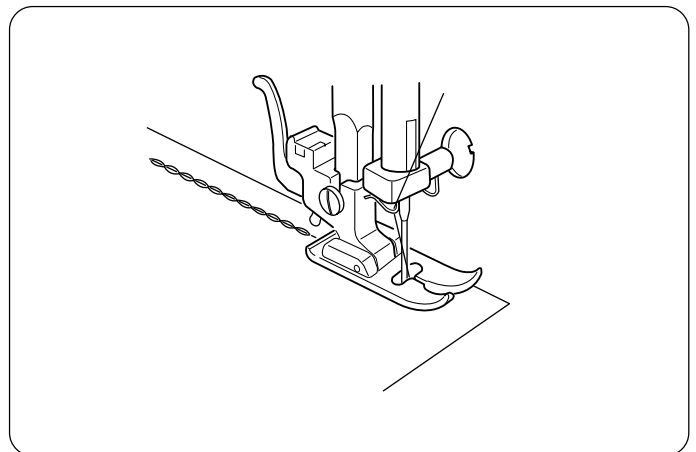
Il faudra faire attention à ne pas couper la couture.

Straight Stretch Stitch



- q Pattern selector: A
- w Presser foot: Zigzag foot
- e Thread tension: 2-6
- r Stitch length: S.S
- t Stitch width: 0 (0) or 5 (5)





The stitch is sewn with two stitches forward and one stitch backward forming a seam that does not rip easily.



Puntada recta elástica

q	Selector de patrón:	A
w	Prensateles:	Prensateles de zigzag
e	Tensión del hilo:	2-6
r	Longitud de puntada:	S.S.
t	Anchura de puntada:	 (0) o  (5)

Le point droit extensible

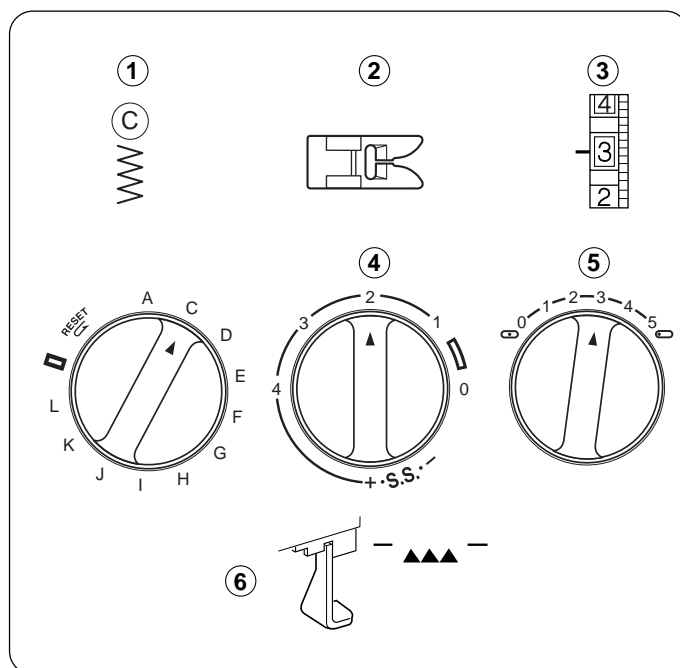
q	Cadran de sélection du point:	A
w	Pied presseur:	Pied zigzag
e	Tension du fil:	2-6
r	Longueur du point:	S.S.
t	Largeur du point:	 (0) ou  (5)

La puntada es formada por dos puntadas hacia delante y una hacia atrás, creando una costura que no se rompe fácilmente.

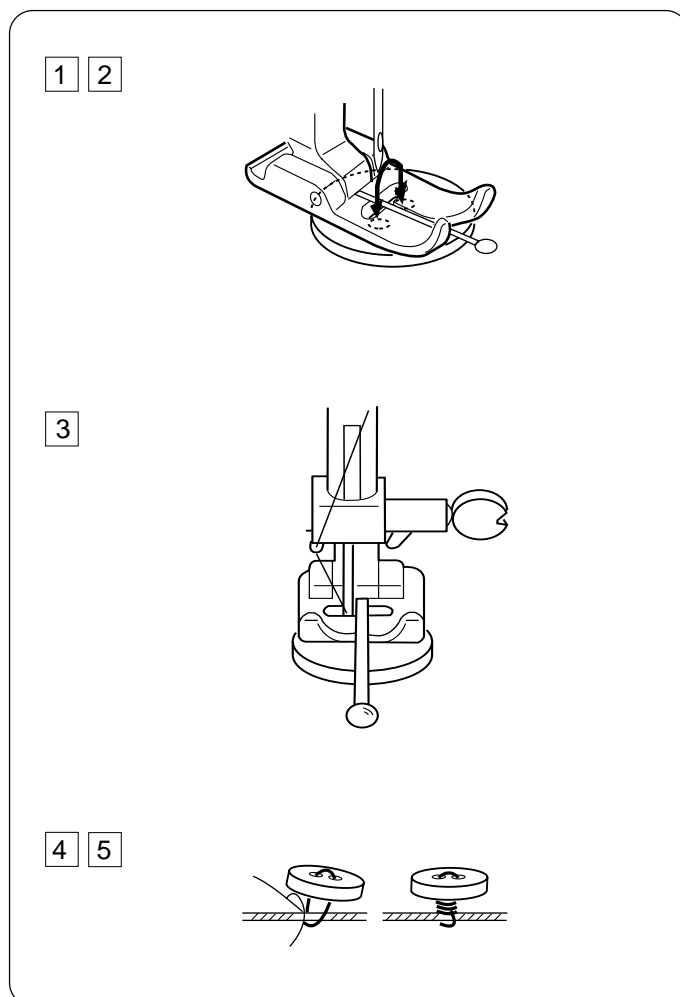
Ce point est cousu en faisant deux points en avant, un point en arrière de telle façon que la couture ne se défait pas aisément.

Sewing on Buttons

q	Pattern selector:	C
w	Presser foot:	Zigzag foot
e	Thread tension:	1-3
r	Stitch length:	Any
t	Stitch width:	Adjust as necessary
y	Feed dog:	Dropped



- z Adjust the stitch width, and turn the handwheel to check if the needle enters into each hole on the button.
- x Lower the foot to hold the button in place.
The holes on the button should align with the slot of the foot.
- c A pin can be placed on the foot to form a shank.
Make sure to check if the needle enters into both holes on the button.
Sew about 10 stitches and cut the needle and bobbin threads, leaving 20 cm (8") tail.
- v Bring the needle thread between the button and fabric through the holes on the button.
Pull the needle thread to pick bobbin thread up to the right side of the fabric.
Wind the threads to form a shank and tie them together.
- b Raise the feed dog after sewing.



Confección de botones

q	Selector del patrón:	C
w	Prensateles:	Prensateles de zigzag
e	Tensión del hilo:	1-3
r	Longitud de puntada:	Cualquiera
t	Anchura de puntada:	Ajuste según sea necesario
y	Dientes transportadores:	Abajo

Coudre les boutons



q	Cadran de sélection du point:	C
w	Pied presseur:	Pied zigzag
e	Tension du fil:	1-3
r	Longueur du point:	Au choix
t	Largeur du point:	À ajuster selon les besoins
y	Griffe d'entraînement :	Position basse

- z Ajuste el ancho de la puntada y gire el volante para revisar que la aguja entre en cada orificio del botón.
- x Baje el prensateles para sostener el botón en su lugar. Los orificios en el botón deben alinearse con la ranura del prensateles.
- c Puede colocar un alfiler en el prensateles para formar una espiga. Asegúrese de revisar que la aguja entre en ambos orificios de los botones.
Cosa aproximadamente 10 puntadas y corte los hilos de la aguja y de la bobina, dejando 20 cm (8") en el extremo.
- v Lleve los hilos de la aguja entre el botón y la tela a través de los orificios del botón.
Estire los hilos de la aguja para llevar los hilos de la bobina al derecho de la tela.
Enrede los hilos en la espiga y átelos.
- b Suba los dientes transportador después de coser.

- z Ajuster la largeur du point et tourner le volant de façon à vérifier que l'aiguille accède à chacun des trous du bouton.
- x Baisser le pied de façon à maintenir le bouton en place. Les trous du bouton doivent être alignés avec la rainure du pied.
- c On pourra placer une épingle sur le pied de façon à former une tige. Il faudra vérifier que l'aiguille accède aux deux trous du bouton.
Faire environ 10 points, puis couper les fils de l'aiguille et de la canette, en laissant 20 cm (8 pouces).
- v Amener les fils de l'aiguille entre le bouton et le tissu, par les trous du bouton.
Tirer les fils de l'aiguille, ramenant ainsi les fils de la canette sur l'endroit du tissu.
Enrouler les fils en forme de tige et les nouer.
- b Relever la griffe d'entraînement une fois terminé.

Buttonhole

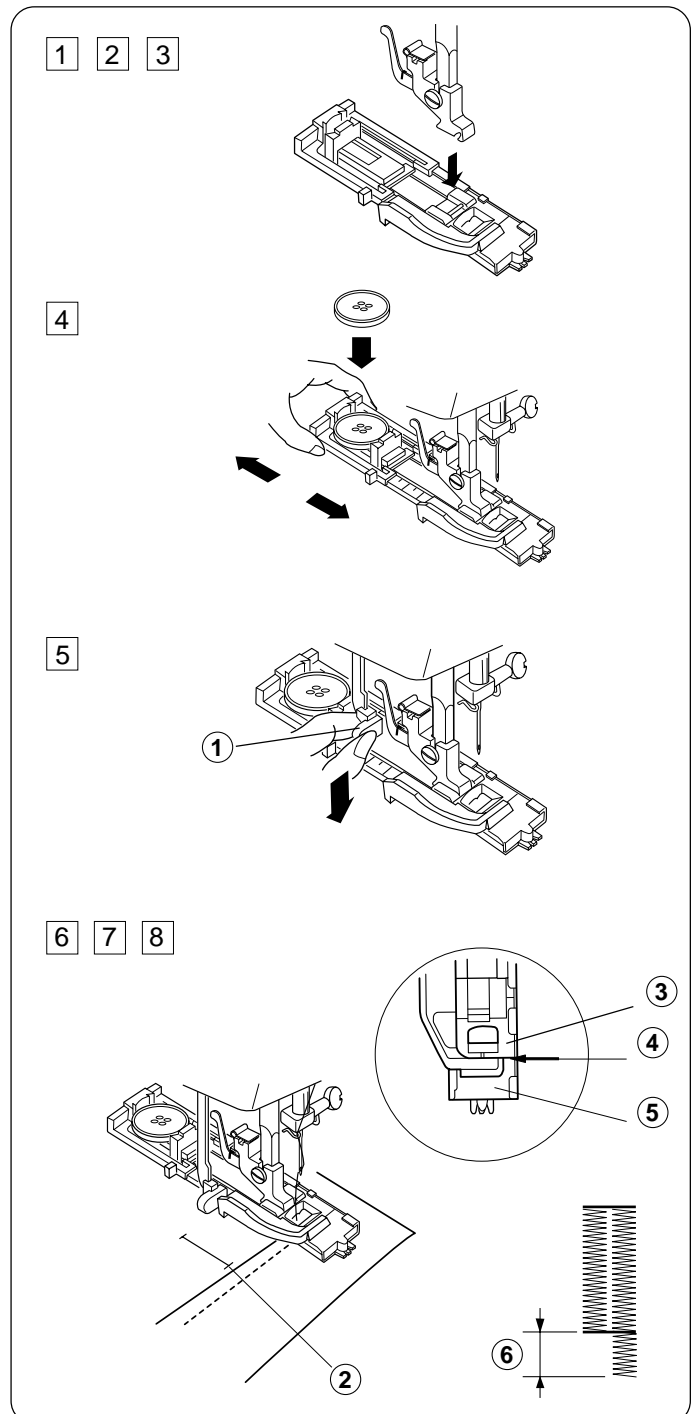
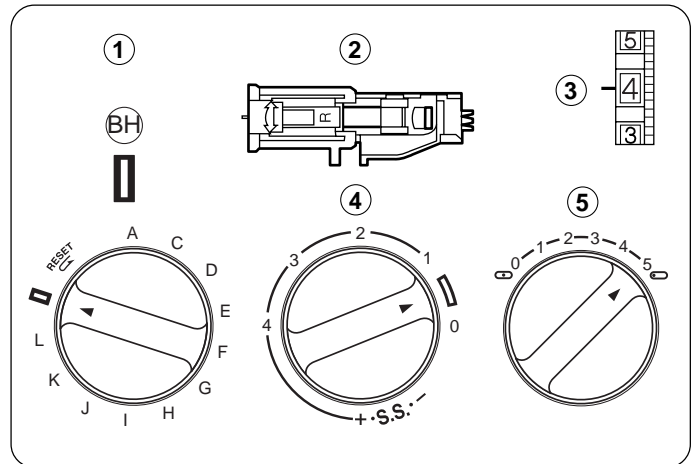
(Models 2041SX, 2041NX, 2049SX, 2049LX exclusive)

- q Pattern selector:  (BH)
 - w Presser foot: Automatic buttonhole foot
 - e Thread tension: 1–5
 - r Stitch length:  (0.25–1)
 - t Stitch width: 5
- * The size of buttonhole is automatically set by placing the button in the automatic buttonhole foot.
 - * The button holder of the foot takes a button size up to 2.5 cm (1") in diameter.
 - * Make a test buttonhole on a sample duplicating the fabric, interfacing and seams of the actual garment.
 - * Place the button on the fabric sample and mark the top and bottom to determine the position of buttonhole.
 - * Use interfacing on stretch fabrics.
- z Turn the handwheel toward you to raise the needle to its highest position.
Raise the presser foot lifter.
 - x Select the pattern "BH" by turning the pattern selector dial.
If the BH pattern is already selected, reset the dial once according to the procedure in 2
 - c Attach the automatic buttonhole foot.
 - v Pull the button holder to the back, and place the button in it. Push back the button holder toward you as far as it will go.
 - b Pull the buttonhole lever downward as far as it will go.
 - q Buttonhole lever
 - n Insert fabric under the foot.
Turn the handwheel slowly towards you with your right hand until the needle goes down and continue turning handwheel until the take-up lever is at its highest position.
 - m Remove the fabric to the left to draw both threads to the left.
 - , Insert the garment under the foot, and lower the needle at the starting point.
Then lower the automatic buttonhole foot.

Note:



Make sure there is no gap between the slider and the spring holder. If there is a gap, the length of the rows will be different, as shown.

- w Starting point
- e Slider
- r There should be no gap
- t Spring holder
- y Difference



Ojales

(Exclusivo Modelos 2041SX, 2041NX, 2049SX, 2049LX)

- q Selector de patrón:  (BH)
w Prensateclas: Prensateclas para ojales automáticos
e Tensión del hilo: 1-5
r Longitud de puntada:  (0.25-1)
t Anchura de puntada: 5

- * El tamaño del ojal se fija automáticamente al colocar el botón en el prensateclas para ojales automáticos.
 - * El portabotones del prensateclas acepta botones de hasta 2.5 cm (1") de diámetro.
 - * Haga un ojal de prueba en una muestra que tenga la misma tela, entretela y costura de la prenda.
 - * Coloque un botón en la muestra de la tela y marque la parte superior y la parte inferior para determinar la posición del ojal.
 - * Si usa telas elásticas, utilice una entretela.
- z Gire el volante hacia usted para levantar la aguja a su posición más alta.
Suba el elevador del prensateclas.
- x Seleccione el patrón para jales ("BH") girando la perilla de selección de patrón. Si el patrón BH ya está seleccionado, restablezca el disco una vez, siguiendo el procedimiento en 2
- c Coloque el prensateclas para ojales automáticos.
- v Mueva el portabotones hacia atrás y coloque el botón en él.
Mueva el portabotones hacia usted tanto como pueda.
- b Baje la palanca para tanto como pueda.
q Palanca para ojales
- n Inserte la tela debajo del prensateclas.
Con la mano derecha, gire el volante lentamente hacia usted hasta que la aguja baje. Siga girando el volante hasta que la palanca elevadora esté en su posición más alta.
- m Saque la tela por la izquierda para llevar ambos hilos hacia la izquierda.
- , Inserte la prenda debajo del prensateclas y baje la aguja al punto de inicio.
Después baje el prensateclas para ojales automáticos.



Nota:

Verifique que no haya un espacio entre el deslizador y el soporte del resorte. Si hay un espacio, la longitud de las filas será diferente, tal como se muestra.

- w Punto de inicio
e Deslizador
r No debe haber espacios
t Soporte del resorte
y Diferencia

Les boutonnière

(Exclusivité des Modèles 2041SX, 2041NX, 2049SX, 2049LX)

- q Cadran de sélection du point:  (BH)
w Pied presseur: Pied pour boutonnière automatique
e Tension du fil: 1-5
r Longueur du point:  (0.25-1)
t Largeur du point: 5

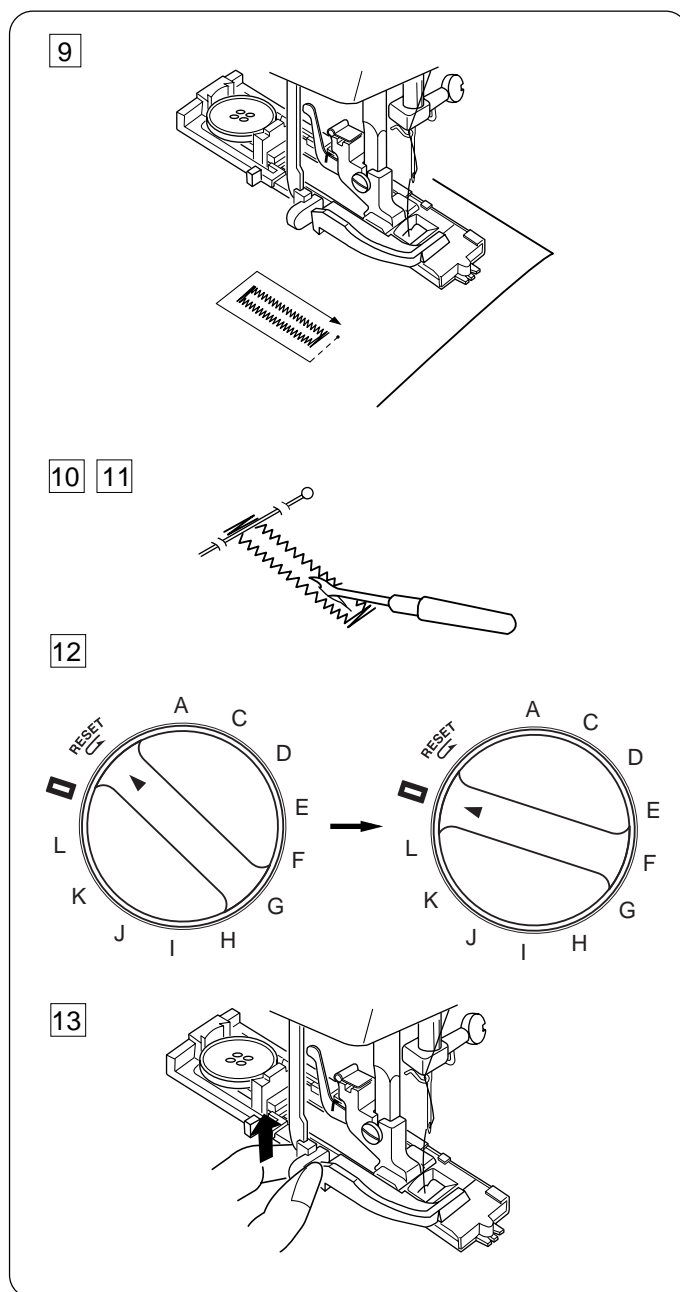
- * La taille de la boutonnière est mesurée automatiquement dès que le bouton est placé dans le pied pour boutonnière automatique.
 - * Le support à bouton du pied convient à des boutons d'une taille inférieure ou égale à 2,5 cm (1 pouce) de diamètre.
 - * Faire une boutonnière d'essai en utilisant une chute de tissu, de l'entoilage et des coutures du vêtement.
 - * Placer le bouton sur la chute de tissu et marquer d'un repère le haut et le bas du bouton de façon à déterminer la position de la boutonnière.
 - * Utiliser de l'entoilage pour les tissus extensibles.
- z Tourner le volant vers soi de façon à placer l'aiguille à son point le plus haut.
Soulever le releveur du pied presseur.
- x Choisir le motif "BH" au moyen du cadran de sélection du point. Si le motif "BH" a déjà été sélectionné, régler à nouveau le cadran conformément au processus décrit au numéro 2
- c Mettre en place le pied pour boutonnière automatique.
- v Tirer le support à bouton vers l'arrière et y placer le bouton.
Repousser le support à bouton vers soi aussi loin que possible.
- b Tirer le levier de boutonnière le plus bas possible.
q Levier de boutonnière
- n Placer le tissu sous le pied.
Tourner le volant doucement vers soi de la main droite jusqu'à ce que l'aiguille descende, puis continuer de tourner le volant jusqu'à ce que le levier tendeur se trouve à son plus haut point.
- m Enlever le tissu en le tirant vers la gauche de façon à attirer les deux fils sur la gauche.
- , Placer le vêtement sous le pied et abaisser l'aiguille sur le point de départ.

Remarque:

S'assurer qu'il n'y a pas d'écart entre la partie coulissante et le support à ressort. Dans le cas où il existerait un écart, la longueur des coutures sera différente, comme décrit ci-dessous.

- w Point de départ
e Partie coulissante
r Il ne devrait pas y avoir d'écart
t Support à ressort
y Différence

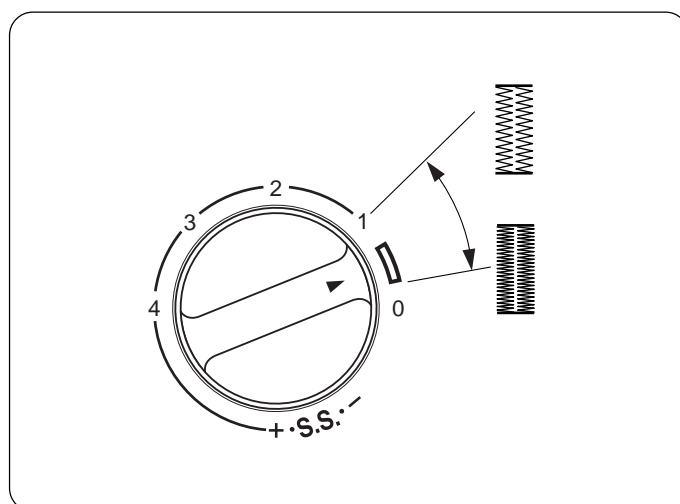
- Sew slowly and stop the machine when a buttonhole is completed.
 - * The front bartack and left row first, then the back bartack and right row.
- 0 Cut both needle and bobbin threads leaving about 10 cm (4") thread ends.
 - Draw the needle thread to wrong side of fabric by pulling the bobbin thread.
 - Then, knot the threads.
- 1 Insert a pin inside the bartack.
 - Then cut the opening with seam ripper.
 - Take care not to cut the stitches.
- 2 To repeat buttonhole sewing, turn the stitch selector to **RESET**, then back to **0** again, as shown.
 - Now, simply step on the foot control to sew an identical buttonhole.







- 3 When buttonhole sewing is finished, push the buttonhole lever upward as far as it will go.

To adjust buttonhole stitch density:

Set the stitch length dial between 0.5 and 1.0 to adjust the buttonhole stitch density.



- . Cosa lentamente y detenga la máquina al terminar un ojal.
 - * Primero el remate frontal y la fila izquierda, después el remate posterior y la fila derecha.
 - 0 Corte el hilo de la aguja y el hilo de la bobina, dejando extremos de 10 cm (4").
Lleve el hilo de la aguja al revés de la tela, tirando del hilo de la bobina.
Después, anude los hilos.
 - 1 Inserte un alfiler en el remate.
Después corte la abertura con el abrecosturas.
Tenga cuidado de no cortar las puntadas.
 - 2 Para repetir la costura de un ojal, gire el selector de puntada a  y después de nuevo a , tal como se muestra.
Ahora, simplemente pise el pedal de control para coser un ojal idéntico.
 - 3 Al terminar de coser los ojales, levante la palanca para ojales tanto como pueda.
- . Coudre doucement, puis arrêter la machine lorsque la boutonnière est terminée.
 - * Commencer par la barrette de renfort avant et la couture de gauche, puis terminer par la barrette de renfort arrière et la couture de droite.
 - 0 Couper les deux fils, celui de l'aiguille et celui de la canette, en laissant environ 10 cm (4 pouces) de fil.
Guider le fil de l'aiguille sur l'envers du tissu en tirant le fil de la canette.
Ensuite, nouer les fils.
 - 1 Insérer une épingle dans la couture de fermeture.
Découper une ouverture au moyen du couteau à découper.
Faire attention à ne pas couper les coutures.
 - 2 Pour faire une autre boutonnière, régler le Cadran de sélection du point sur , puis le régler à nouveau sur , comme le montre l'illustration.
Ensuite, appuyer sur la commande à pédale tout simplement, et faire une autre boutonnière de manière identique.
 - 3 Lorsque les boutonnières sont terminées, pousser le levier de boutonnière aussi haut que possible.

Para ajustar la densidad de la puntada para ojales:



Coloque la perilla de longitud de puntada entre 0.5 y 1.0 para ajustar la densidad de la puntada para ojales.

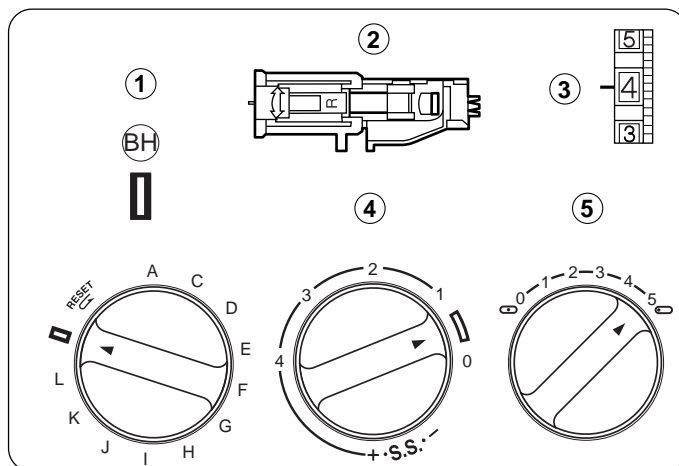
Pour régler la densité du point de boutonnière:

Pour régler la densité du point de boutonnière, régler le cadran de réglage de la longueur du point entre 0,5 et 1,0.

Corded Buttonhole

(Models 2041SX, 2041NX, 2049SX, 2049LX exclusive)

- q Pattern selector:  (BH)
- w Presser foot: Automatic buttonhole foot
- e Thread tension: 1 – 5
- r Stitch length:  (0.25 – 1)
- t Stitch width: 5



- z Use the same procedure as automatic buttonhole.
 - * Set the stitch width to match with the thickness of the cord used.

With the buttonhole foot raised, hook the filler cord on the spur at the back of the buttonhole foot.

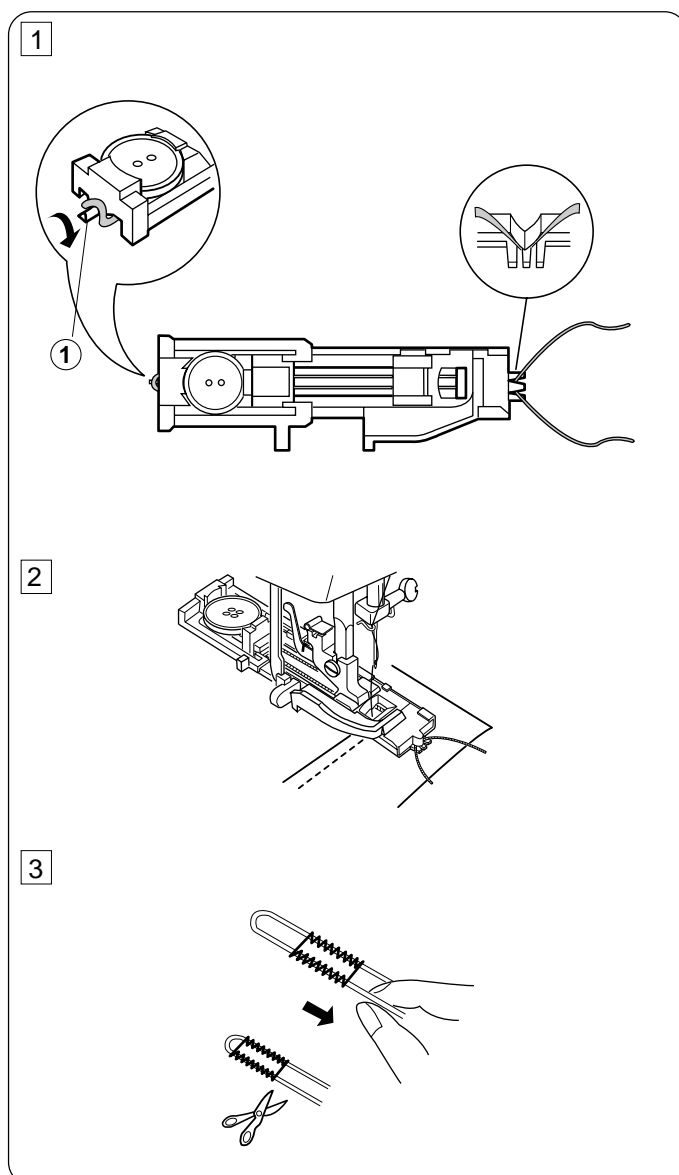
Bring the ends toward you under the buttonhole foot, clearing the front end.

Hook the filler cord into the forks on the front of the automatic buttonhole foot to hold them tight.

Lower the needle into the garment where the buttonhole will start and lower the foot.



q Spur

- x Depress the foot control gently and sew the buttonhole. Each side of the buttonhole and the bartacks will be sewn over the cord. Remove the fabric from the machine and cut the sewing threads only.
 - c Pull the left end of the filler cord to tighten it. Thread the end through a darning needle, draw to the wrong side of the fabric and cut.
- * To cut the buttonhole opening, refer to the Instructions on page 46.



Ojales acordonados

(Exclusivo Modelos 2041SX, 2041NX, 2049SX, 2049LX)

- q Selector de patrón:  (BH)
- w Prensateles: Prensateles automático para ojales
- e Tensión del hilo: 1-5
- r Longitud de puntada:  (0.25-1)
- t Anchura de puntada: 5

- z Use el mismo procedimiento para ojales automáticos.
 - * Ajuste el ancho de la puntada para que sea igual al ancho del cordón usado.

Con el prensateles para ojales elevado, enganche el cordón de relleno en el gancho en la parte posterior del prensateles para ojales.

Lleve los extremos hacia usted por debajo del prensateles para ojales, librando el extremo frontal.

Enganche el cordón de relleno en los dientes de la parte frontal del prensateles para ojales automáticos, para mantenerlos apretados.



Baje la aguja dentro de la prenda, en el punto donde iniciará el ojal, y baje el prensateles.

q Gancho

- x Presione suavemente el pedal del control y cose el ojal. Ambos lados del ojal y los remates serán cosidos sobre el cordón. Quite la tela de la máquina y solamente corte los hilos de costura.
- c Tire del extremo izquierdo del cordón de relleno para apretarlo. Enhebre el extremo en una aguja de zurcido, llévelo al revés de la tela y corte.
 - * Para cortar la abertura del ojal, consulte las instrucciones en la página 47.

Les boutonnières gansées

(Exclusivité des Modèles 2041SX, 2041NX, 2049SX, 2049LX)

- q Cadran de sélection du point :  (BH)
- w Pied presseur : Pied pour boutonnière automatique
- e Tension du fil : 1-5
- r Longueur du point :  (0.25-1)
- t Largeur du point : 5

- z Utiliser le même processus que pour la boutonnière automatique.
 - * Régler la largeur du point en fonction de l'épaisseur du cordon utilisé.

Lever le pied pour boutonnière et enfiler le cordon sur l'ergot se trouvant à l'arrière du pied.

Ramener les bouts vers soi en passant sous le pied pour boutonnière de façon à ne pas encombrer l'avant.


Accrocher le cordon dans les dents se trouvant sur l'avant du pied pour boutonnière automatique de façon à les maintenir stables.

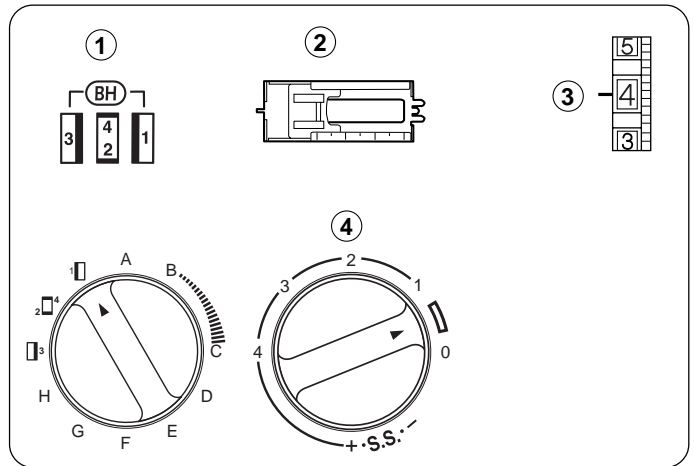
Planter l'aiguille dans le vêtement à l'endroit où l'on commencera la boutonnière et baisser le pied.

q Ergot

- x Appuyer doucement sur la commande à pédale et coudre la boutonnière. Les côtés de la boutonnière et les barrettes de renfort passeront sur le cordon. Enlever le tissu de la machine et couper uniquement les fils de couture.
- c Tirer sur le bout gauche du cordon de façon à le tendre. Enfiler le bout dans une aiguille à repriser ; le faire passer du côté envers du tissu et couper.
 - * Pour couper l'ouverture de la boutonnière, se référer aux instructions de la page 47.

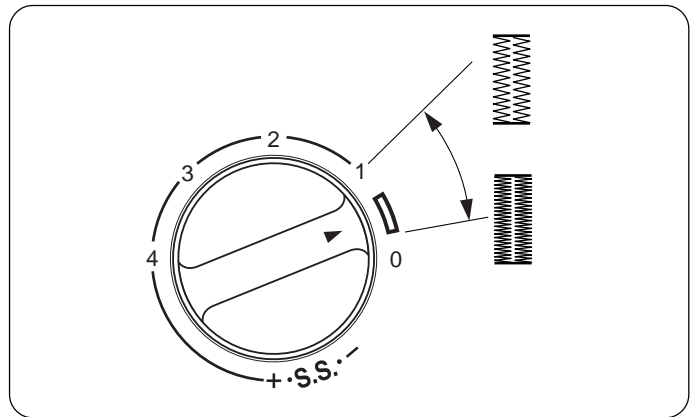
Buttonhole (Model 2041S exclusive)

- q Pattern selector: 1 → 2 → 3 → 4 (BH)
 w Presser foot: Sliding buttonhole foot
 e Thread tension: 1–5
 r Stitch length:  (0.25–1)



To adjust buttonhole stitch density:

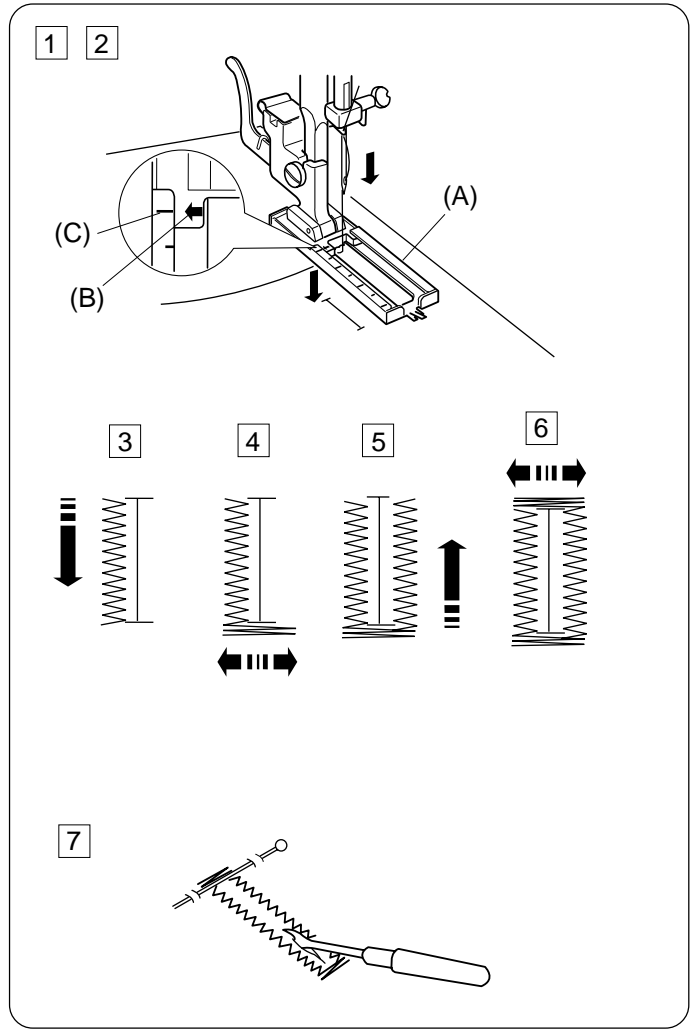
Set the stitch length dial between 0.5 and 1.0 to adjust the buttonhole stitch density.



- 1 Carefully mark buttonhole length on fabric. Place the fabric under the foot with the buttonhole marking running toward you.
- 2 Move the slider (A) toward you so that the top mark (C) on the slider meets the start mark (B). Line up the markings on the foot with the top mark on the fabric.

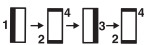

Note: The scale on the slider is engraved in centimeters.

- 3 Set the pattern selector dial at "1". Sew forward until you reach the front marking of your buttonhole. Stop sewing at a left stitch.
- 4 Set the pattern selector dial at "2". Sew 5 stitches. Stop sewing at a right stitch.
- 5 Set the pattern selector dial at "3". Sew until you reach the back marking of the buttonhole. Stop sewing at a right stitch.
- 6 Set the pattern selector dial at "2". Sew a few bartacks and raise the needle from the fabric. Set the stitch length dial to "0" and the pattern selector dial at straight sewing. Sew a few locking stitches.
- 7 Remove the fabric from the machine and cut the sewing thread. Insert a pin inside the bartack. Then cut the opening with a seam ripper. Take care not to cut the stitches.



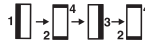

Ojales

(Exclusivo Modelo 2041S)

- q Selector de patrón:  (BH)
- w Prensateñas: Prensateñas para ojales corredizo
- e Tensión del hilo: 1-5
- r Longitud de puntada:  (0.25-1)

Les boutonnière

(Exclusivité des Modele 2041S)

- q Cadran de sélection du point:  (BH)
- w Pied presseur: Pied à boutonnière coulissant
- e Tension du fil: 1-5
- r Longueur du point:  (0.25-1)

Para ajustar la densidad de la puntada para ojales:

Coloque la perilla de longitud de puntada entre 0.5 y 1.0 para ajustar la densidad de la puntada para ojales.

Pour régler la densité du point de boutonnière:




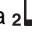
Pour régler la densité du point de boutonnière, régler le cadran de réglage de la longueur du point entre 0,5 et 1,0.




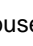
- z Marque con cuidado la longitud del ojal en la tela.
Coloque la tela debajo del prensateñas con la marca del ojal hacia usted.
- x Mueva el deslizador (A) hacia usted de forma que la marca superior (C) en el deslizador toque la marca de inicio (B).
Alinee las marcas en el prensateñas con la marca superior en la tela. Baje el prensateñas.

- z Marquez avec soin la longueur de la boutonnière sur le tissu. Placez le tissu sous le pied avec la marque de la boutonnière vers vous.
- x Tirez la partie coulissante (A) vers vous pour que la marque du haut (C) soit alignée avec la ligne de départ (B). Alignez les repères sur le pied avec les marques sur le tissu.
Abaissez le pied presseur.

NOTA: Las marcas en el deslizador están grabadas en centímetros.

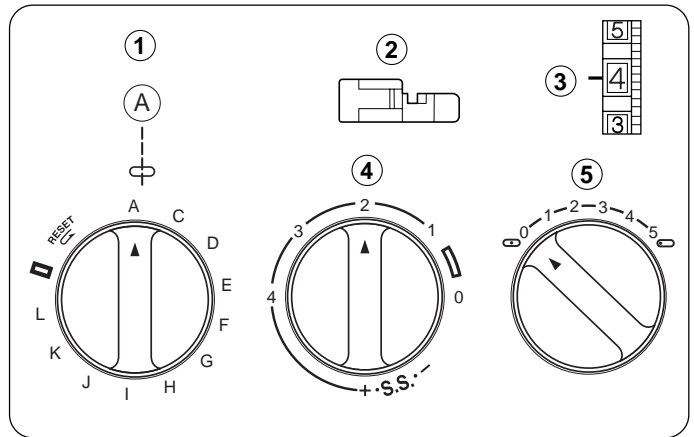
REMARQUE: La partie coulissante est graduée en centimètres.

- c Ajuste el selector de puntada a . Cosa hacia adelante hasta que llegue a la marca superior del ojal. Termine cosiendo con una puntada izquierda.
- v Ajuste el selector de puntada a . Cosa de cuatro (4) a seis (6) puntadas. Termine cosiendo con una puntada derecha.
- b Ajuste el selector de puntada a . Cosa hasta que alcance la marca trasera del ojal. Termine cosiendo con una puntada derecha.
- n Ajuste el selector de puntadas a . Cosa de cuatro (4) a seis (6) puntadas. Termine cosiendo con una puntada izquierda.
- m Saque la prenda y coloque un alfiler justo antes de cada presilla para prevenir un corte accidental de las presillas.
Corte la abertura del ojal con el abreojales.

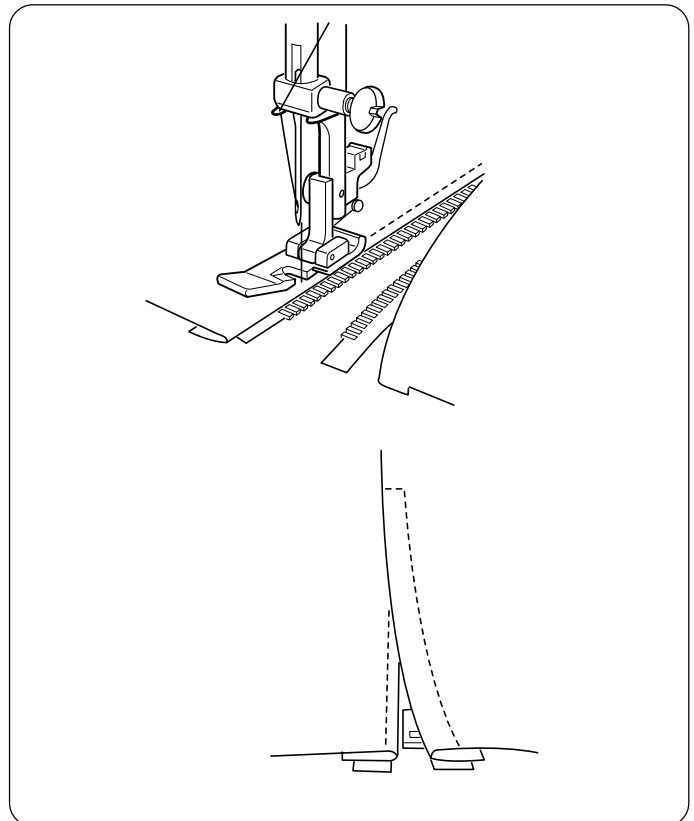
- c Réglez le sélecteur de point sur . Cousez jusqu'à l'autre extrémité de la boutonnière. Arrêtez de coudre avec l'aiguille à gauche.
- v Réglez le sélecteur de point sur . Cousez quatre (4) à six (6) points. Arrêtez la couture avec l'aiguille à droite.
- b Réglez le sélecteur de point sur . Cousez jusqu'à la marque de fin de la boutonnière. Arrêtez la couture avec l'aiguille à droite.
- n Réglez le sélecteur sur . Cousez quatre (4) à six (6) points. Arrêtez la couture avec l'aiguille à gauche.
- m Retirez le tissu et placez une épingle juste avant chaque arrêt pour éviter de couper les fils d'arrêt. Coupez l'ouverture avec l'ouvre boutonnière..

Zipper Application

- q Pattern selector: A
- w Presser foot: Zipper foot
- e Thread tension: 3 – 6
- r Stitch length: 1.5 – 4
- t Stitch width: 0



Pin or baste zipper tape to fabric and place it under the foot.
Smooth the threads toward the back and lower the foot.
To sew the left side of the zipper, guide the zipper teeth along the edge of the foot and stitch through the garment and zipper tape.
Turn the fabric and sew the other side of the zipper in the same way as you did the left side.



Aplicación de cremalleras

q	Selector del patrón:	A
w	Prensateles:	Prensateles para cremalleras
e	Tensión del hilo:	3–6
r	Longitud de puntada:	1,5–4
t	Anchura de puntada:	0

Hilvane la cinta de la cremallera o únala con alfileres a la tela y colóquela debajo del prensateles.

Alise los hilos hacia atrás y baje el prensateles.

Para coser el lado izquierdo de la cremallera, guíe los dientes de la cremallera a lo largo del borde del prensateles y cosa a través de la prenda y de la cinta de la cremallera.

Gire la tela y cosa el otro lado de la cremallera de la misma forma que cosió el lado izquierdo.

Installation des fermetures-éclair

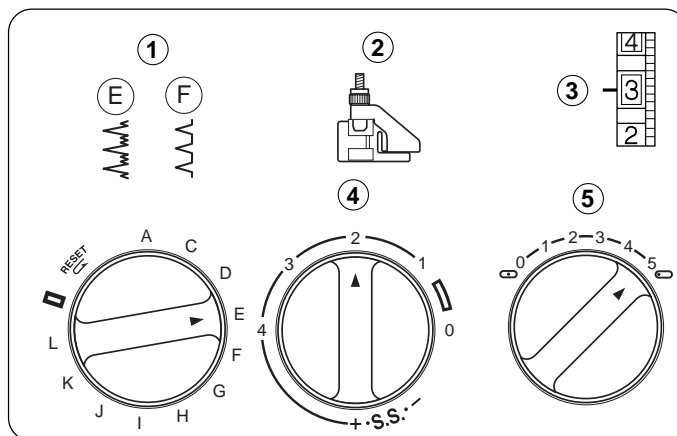
q	Cadran de sélection du point:	A
w	Pied presseur:	Pied pour fermetures éclair
e	Tension du fil:	3–6
r	Longueur du point:	1,5–4
t	Largeur du point:	0

Épingler ou faufilet le ruban de la fermeture éclair et le placer sous le pied. Tirer les fils vers l'arrière et baisser le pied. Pour coudre le côté gauche de la fermeture éclair, guider les dents de la fermeture éclair le long du bord du pied et coudre le vêtement et le ruban de la fermeture éclair.

Inverser le tissu et coudre l'autre moitié de la fermeture éclair, de la même façon que pour le côté gauche.

Blind Stitch Hemming

- q Pattern selector: E or F
- w Presser foot: Blind hem foot
- e Thread tension: 2-4
- r Stitch length: 1-3
- t Stitch width: 5



- z Fold up the hem and fold it back to from a 0.4 to 0.7cm (1/4") allowance as illustrated.

- q Wrong side of the fabric

- w 0.4 to 0.7 cm (1/4")

- [A] Heavy weight fabrics

- [B] Fine or medium weight fabrics

- x Position the fabric so that the needle just pierces the edge of the fold when the needle swings to the extreme right.

Lower the presser foot.

- c Turn the guide screw to adjust the guide aligning with the folded edge.

Sew along the folded edge guiding the fabric so the needle catches the folded edge.

- e Guide screw

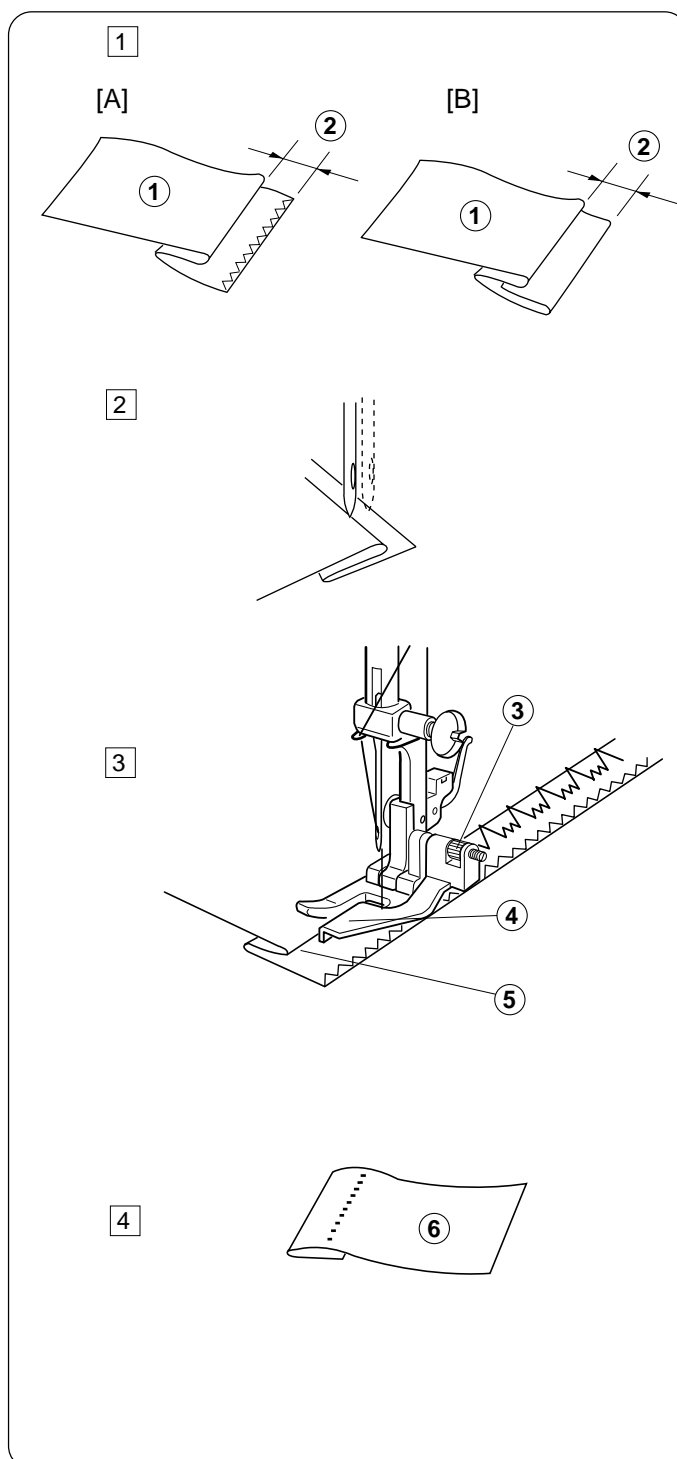
- r Guide

- t Folded edge

- v Open the fold flat.

- y Right side of the fabric

* If the needle drops far left, the stitches will show on the right side of the fabric.



Dobladillos con puntada invisible

q	Selector de patrón:	E ó F
w	Prensateles:	Prensateles para dobladillo invisible
e	Tensión del hilo:	2-4
r	Longitud de puntada:	1-3
t	Anchura de puntada:	5

z Haga el dobladillo hacia arriba y dóblelo hacia atrás a una distancia de 0.4 a 0.7 cm (1/4"), tal como se ilustra.

q Revés de la tela

w 0.4 a 0.7 cm (1/4")

[A] Telas gruesas

[B] Telas delgadas o medianas

x Coloque la tela de manera que la aguja perfora la orilla del dobléz cuando la aguja gire al extremo derecho.
Baje el prensateles.

c Gire el tornillo guía para ajustar la guía de manera que quede alineada con la orilla doblada.

Cosa a lo largo de la orilla doblada guiando la tela de manera que la aguja llegue a la orilla doblada.

e Tornillo guía

r Guía

t Orilla doblada

v Abra el latela

y Derecho de la tela

* Si la aguja cae demasiado a la izquierda, las puntadas se verán en el derecho de la tela.

L'ourlet invisible

q	Cadran de sélection du point:	E ou F
w	Pied presseur:	Pied pour ourlet invisible
e	Tension du fil:	2-4
r	Longueur du point:	1-3
t	Largeur du point:	5

z Plier et replier l'ourlet de façon à former une valeur de couture de 0,4 à 0,7 cm (1/4 pouces), comme le montre l'illustration.

q Envers du tissu

w 0,4 à 0,7 cm (1/4 pouces)

[A] tissus lourds

[B] tissus moyens ou légers

x Placer le tissu de façon à ce que l'aiguille transperce uniquement le bord du pli lorsqu'elle atteint l'extrême droite.
Rabaisser le pied presseur.

c Tourner la vis du conducteur de façon à ajuster l'alignement du conducteur avec le pli du bord.

Coudre le long du pli en guidant le tissu de façon à ce que l'aiguille atteigne le pli du bord.

e Vis du conducteur

r Conducteur

t Pli du bord

v Ouvrir et aplatir le pli

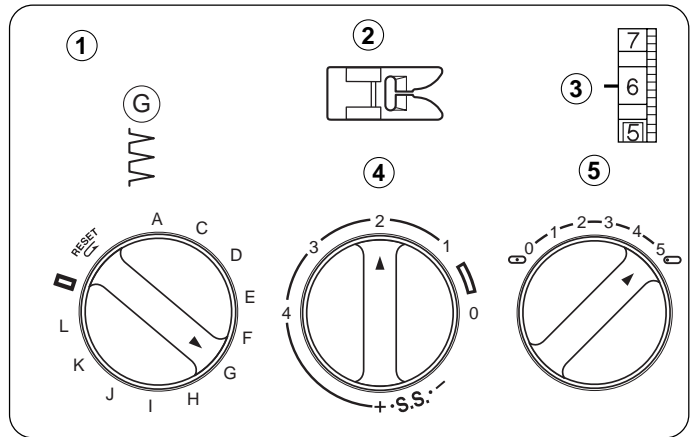
y Endroit du tissu

* Si l'aiguille pique trop loin sur la gauche, les points se verront sur l'endroit du tissu.

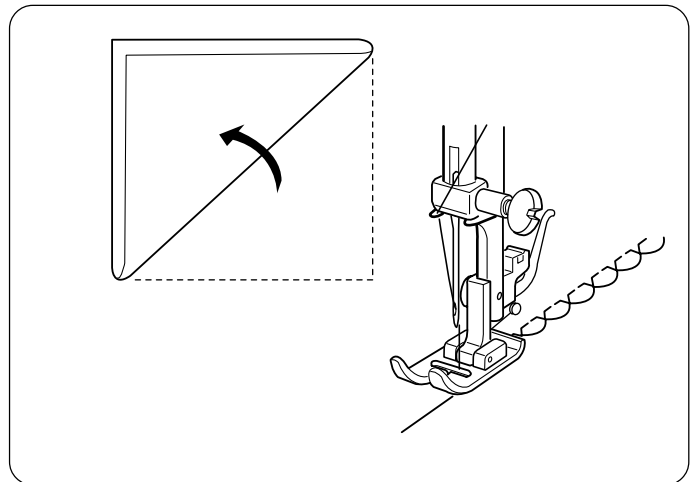
SECTION 5. DECORATIVE STITCHING

Shell Tuck

q	Pattern selector:	G
w	Presser foot:	Zigzag foot
e	Thread tension:	6–8
r	Stitch length:	2–3
t	Stitch width:	5

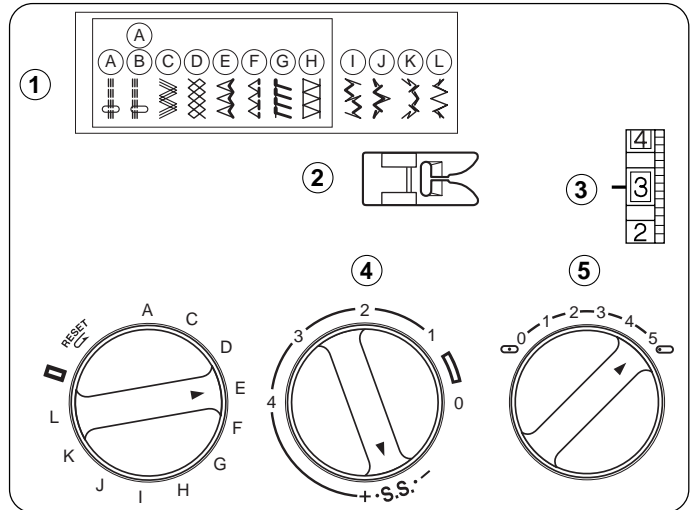


Place the folded edge along the slot of foot.
The needle should fall off the edge of the fabric on the right forming a tuck.



Stretch Stitch Patterns

q	Pattern selector:	A–H (Model 2041) A–L (Model 2049)
w	Presser foot:	Zigzag foot
e	Thread tension:	1–4
r	Stitch length:	S.S.
t	Stitch width:	5

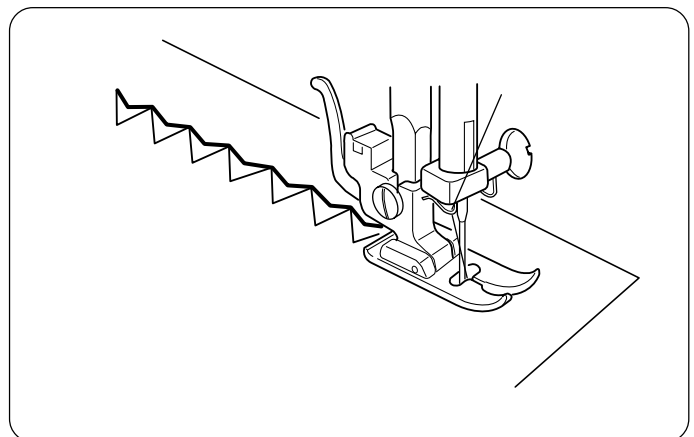


If forward and reverse feeds become unbalanced due to the type of fabric, adjust the balance by turning the stitch length dial as follows:

If patterns are compressed, turn the dial toward “+”.

If patterns are drawn, turn the dial toward “–”.

(See page 28)



SECTION 5. PUNTADAS DECORATIVAS

Alforza tipo concha marina

q	Selector de patrón:	G
w	Prensateles:	Prensateles para zigzag
e	Tensión del hilo:	6–8
r	Longitud de puntada:	2–3
t	Anchura de puntada:	5

Coloque la orilla doblada a lo largo de la ranura del prensateles. La aguja debe bajar fuera de la orilla de la tela a la derecha, formando una alforza con apariencia de una concha marina.

SECTION 5. LES POINTS DECORATIFS

Le point de coquille

q	Cadran de sélection du point :	G
w	Pied presseur :	Pied zigzag
e	Tension du fil :	6–8
r	Longueur du point :	2–3
t	Largeur du point :	5

Placer le bord plié le long de la rainure du pied. L'aiguille doit retomber au-delà du bord du tissu sur la droite et former une nervure.

Patrones de puntadas elásticas

q	Selector de patrón:	A–H (Modelo 2041) A–L (Modelo 2049)
w	Prensateles:	Prensateles para zigzag
e	Tensión del hilo:	1–4
r	Longitud de puntada:	S.S.
t	Anchura de puntada:	5

Si los alimentadores de avance y retroceso se desequilibran debido al tipo de tela, ajuste el equilibrio girando la perilla de longitud de puntada de la siguiente forma:

Si los patrones están comprimidos, gire el disco hacia “+”.

Si los patrones están expandidos, gire el disco hacia “–”.

(Consulte la página 29)

Le point extensible

q	Cadran de sélection du point:	A–H (Model 2041) A–L (Model 2049)
w	Pied presseur:	Pied zigzag
e	Tension du fil:	1–4
r	Longueur du point:	S.S.
t	Largeur du point:	5

Si l'entraînement avant ou arrière est déséquilibré du fait du type de tissu utilisé, régler l'équilibre au moyen du cadran de réglage de la longueur du point de la manière suivante :

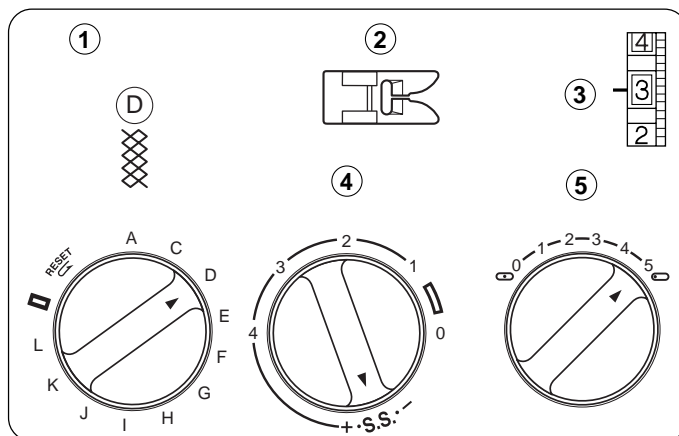
Si le point est trop serré, tourner le cadran en direction du “+”.

Si le point est étiré, tourner le cadran en direction du “–”.

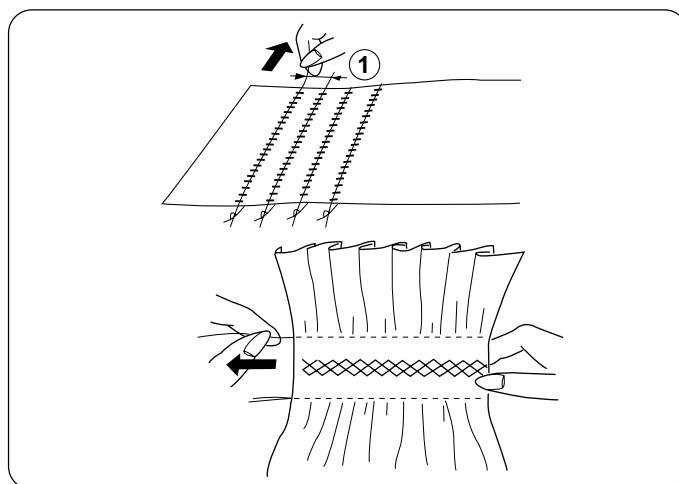
(page 29)

Smocking

q	Pattern selector:	D
w	Presser foot:	Zigzag foot
e	Thread tension:	1-4
r	Stitch length:	S.S.
t	Stitch width:	5



With the stitch length at "4", sew straight stitching lines 1 cm (3/8") apart, across the area to be smocked.
 Knot the threads along one edge. Pull the bobbin threads and distribute the gathers evenly.
 Secure the threads at the other end.
 Sew the decorative stitch between the gathering stitches.
 Pull out the gathering stitches.



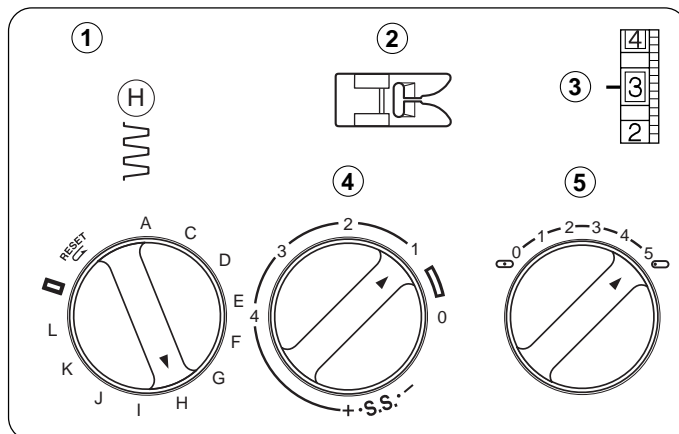
Note:

Loosen the needle thread tension to make gathering easier.

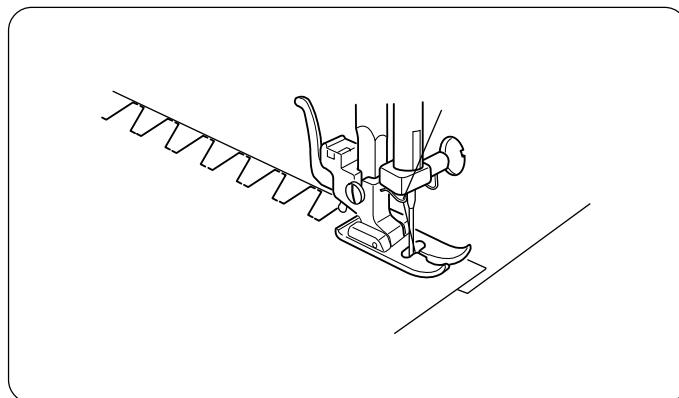
q 1 cm (3/8")

Box Stitching

q	Pattern selector:	H
w	Presser foot:	Zigzag foot
e	Thread tension:	1-4
r	Stitch length:	0.5-2
t	Stitch width:	5



Use this stitch to join heavy weight fabrics.
 Overlap two raw edges together and use this stitch to join them.



Fruncido decorativo

q	Selector de patrón:	D
w	Prensateles:	Prensateles para zigzag
e	Tensión del hilo:	1-4
r	Longitud de puntada:	S.S.
t	Anchura de puntada:	5

Ajuste la longitud la puntada a "4". Use la puntada recta y cosa líneas con separaciones de 1 centímetro (3/8") a lo largo del área que va a fruncir.

Haga un nudo con los hilos a lo largo de una de las orillas. Tire de los hilos de la bobina y distribuya el fruncido de manera uniforme.

Asegure los hilos en el otro extremo.

Cosa la puntada decorativa entre las costuras del fruncido.

Extraiga las puntadas de fruncido

Nota:

Afloje la tensión del hilo de la aguja para hacer el fruncido.

q 1 cm (3/8")

Puntada de recuadro

q	Selector de patrón:	H
w	Prensateles:	Prensateles para zigzag
e	Tensión del hilo:	1-4
r	Longitud de puntada:	0.5-2
t	Anchura de puntada:	5

Use esta puntada para unir telas gruesas.

Sobreponga dos orillas sin terminar y use esta puntada para unir las.

Le point smocks

q	Cadran de sélection du point:	D
w	Pied presseur:	Pied zigzag
e	Tension du fil:	1-4
r	Longueur du point:	S.S.
t	Largeur du point:	5

Régler la longueur de point sur "4" et coudre des lignes droites à 1 cm d'écart (3/8 pouces) sur toute la surface à couvrir de points smocks.

Nouer les fils sur l'un des côtés. Tirer sur les fils de la canette et égaliser les fronces.

Attacher les fils de l'autre côté.

Coudre le point décoratif entre les points de fronce.

Tirer les points de fronce.

Remarque:

Pour faire la fronce, il faudra relâcher la tension du fil de l'aiguille.

q 1 cm (3/8 pouces)

Le point ric-rac

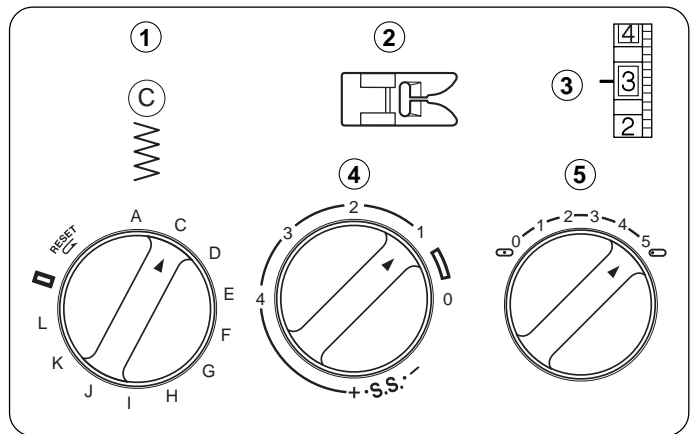
q	Cadran de sélection du point:	H
w	Pied presseur:	Pied zigzag
e	Tension du fil:	1-4
r	Longueur du point:	0.5-2
t	Largeur du point:	5

Utiliser ce point pour coudre ensemble des tissus lourds.

Chevaucher les deux bords et utiliser ce point pour les coudre.

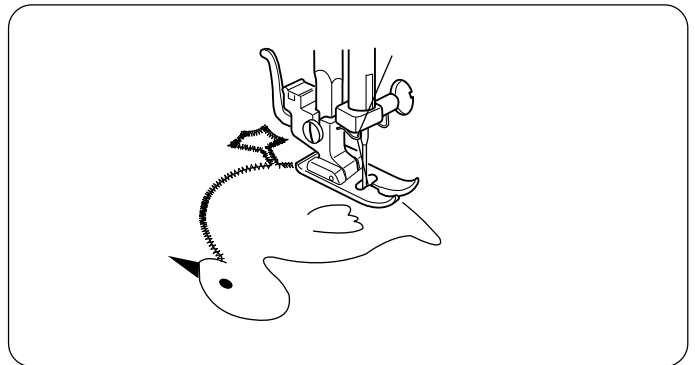
Applique

q	Pattern selector:	C
w	Presser foot:	Zigzag foot
e	Thread tension:	1–4
r	Stitch length:	0.5–1
t	Stitch width:	5



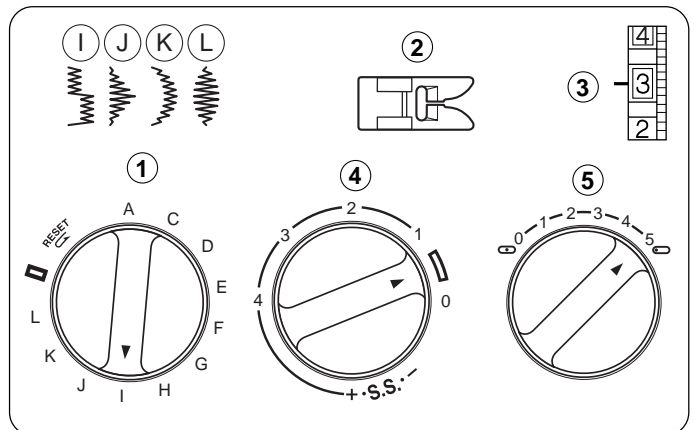
Baste (or fuse with iron-on fabric joiner) applique pieces on the fabric. Stitch around the applique making sure the needle falls along the outer edge of the applique.

When sewing corners, lower the needle down into the fabric. Raise the presser foot and pivot fabric to the right or left.

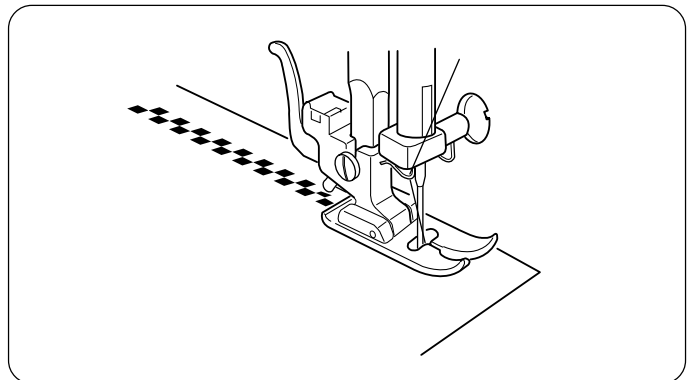


Decorative Satin Stitch Pattern

q	Pattern selector:	I–L (Model 2049 exclusive)
w	Presser foot:	Zigzag foot
e	Thread tension:	1–4
r	Stitch length:	0.5–1
t	Stitch width:	5



For a delicate appearance on fabric such as chiffon, use a single layer with a tear-away backing, if necessary.



Aplicaciones

q	Selector del patrón:	C
w	Prensateles:	Prensateles para zigzag
e	Tensión del hilo:	1-4
r	Longitud de la puntada:	0.5-1
t	Ancho de la puntada:	5

Hilvane (o fusione con un adhesivo térmico para telas) las piezas de la aplicación a la tela. Cosa alrededor de la aplicación verificando que la aguja caiga a lo largo del borde externo de la aplicación.

Cuando cosa esquinas, baje la aguja dentro de la tela. Levante el prensateles y gire la tela a la derecha o izquierda.

Le point pour appliques

q	Cadran de sélection du point:	C
w	Pied presseur:	Pied zigzag
e	Tension du fil:	1-4
r	Longueur du point:	0.5-1
t	Largeur du point:	5

Faufiler l'applique (ou fusionner avec un produit d'assemblage de tissu à repasser) sur le tissu. Coudre autour de l'applique en s'assurant que l'aiguille retombe sur l'extérieur de l'applique. Pour les angles, planter l'aiguille dans le tissu. Lever le pied presseur et faire pivoter le tissu vers la droite ou la gauche.

Patrones decorativos de puntadas de raso

q	Selector de patrón:	I-L (Exclusivo Modelo 2049)
w	Prensateles:	Prensateles para zigzag
e	Tensión del hilo:	1-4
r	Longitud de puntada:	0.5-1
t	Anchura de puntada:	5

Para una apariencia delicada en telas como chifón, use una sola capa con un forro removible, si es necesario.

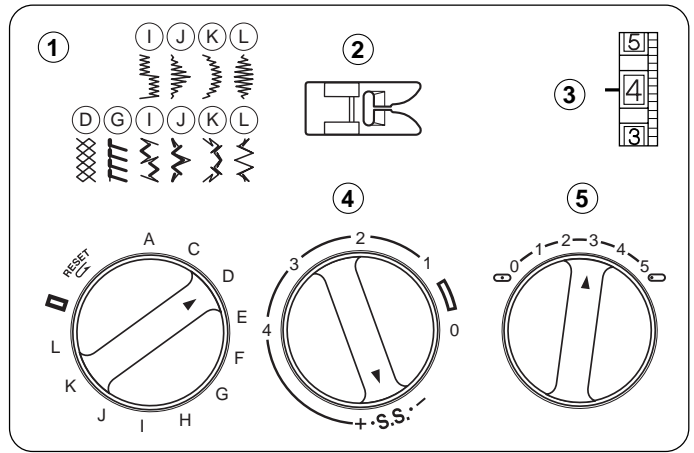
Modèles de points décoratifs en satin

q	Cadran de sélection du point:	I-L (Exclusivité de Model 2049)
w	Pied presseur:	Pied zigzag
e	Tension du fil:	1-4
r	Longueur du point:	0.5-1
t	Largeur du point:	5

Pour une apparence soignée sur les tissus comme le chiffon, utiliser une seule rangée avec un matériau de renfort détachable, si nécessaire.

Twin Needle Sewing (Except Model 2041S)

q	Pattern selector:	D, G (Models 2041SX, 2041NX) D-L (Models 2049SX, 2049LX)
w	Presser foot:	Zigzag foot
e	Thread tension:	1-4
r	Stitch length:	0.5-1 (Satin stitch patterns) S.S. (Stretch stitch patterns)
t	Stitch width:	3



Cautions :

- * Turn off the power switch before changing the needle.
- * When sewing with the twin needle, test the stitches on a scrap fabric before sewing on the actual fabrics.
- * Do not set the stitch width at more than 3, or the needle will hit the needle plate and the needle will break.

1. Draw both threads from the spools and pass them through the points from z to n .
Make sure not to tangle the two strings of thread.

q Presser foot lifter

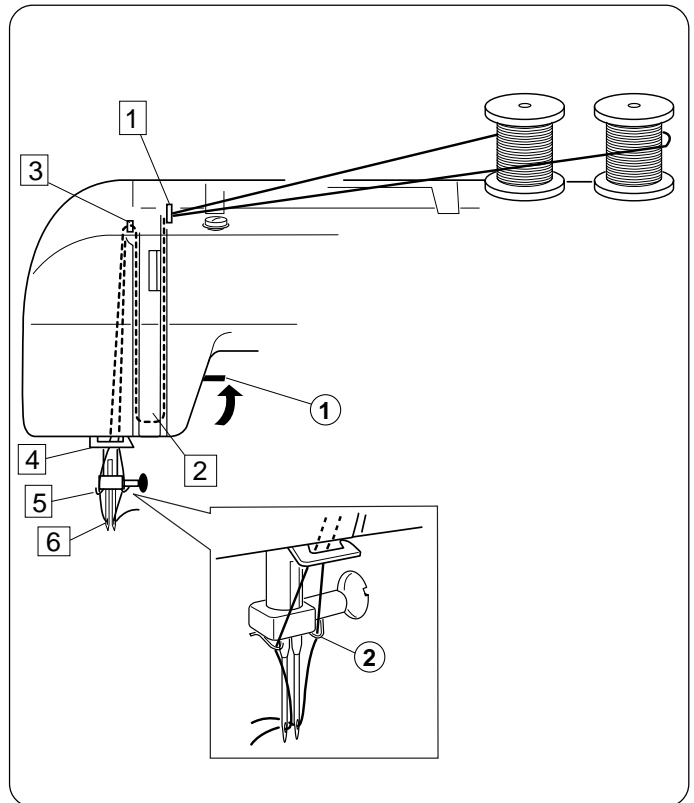
2. The threading paths from z to v are the same as single needle.

3. Slip one of the threads into the needle bar thread guide on the left, and the other on the right.

w Thread guide

4. Thread the needles from front to back.

- * When changing the sewing direction, raise the needles and turn the fabric.



Costura con aguja doble (Excepto Modelo 2041S)

q Selector de patrón:	D, G (Exclusivo Modelos 2041SX, 2041NX) D-L (Exclusivo Modelos 2049SX, 2049LX)
w Prensateles:	Prensateles para zigzag
e Tensión del hilo:	1-4
r Longitud de puntada:	0.5-1 (Patrones de puntada de raso) S.S. (Patrones de puntada elástica)
t Anchura de puntada:	3

Coudre avec des aiguilles jumelées (Excepté Model 2041S)

q Cadran de sélection du point:	D, G (Exclusivo Modèle 2041SX,2041NX) D-L (Exclusivo Modèle 2049SX,2049LX)
w Pied presseur:	Pied zigzag
e Tension du fil:	1-4
r Longueur du point:	0.5-1 (Point en satin) S.S. (Point extensible)
t Largeur du point:	3

Precaución:

- * Apague el interruptor antes de cambiar la aguja.
- * Cuando cosa con la aguja doble, pruebe las puntadas en un retazo de tela antes de coser en la tela que va a usar.
- * No fije el ancho de la puntada a más de 3, o la aguja golpeará a placa de agujas y se romperá.

1. Saque ambos hilos de los carretes y páselos a través de los puntos del z al n .

Verifique que los dos hilos no se enreden.

q Elevador del prensateles

2. Los pasos de enhebrado del z al v son los mismos que se usan con una sola aguja.

3. Deslice uno de los hilos en el guíahilos izquierdo de la barra de agujas y el otro en el derecho.

w Guíahilos

4. Enhebre las agujas de enfrente hacia atrás.

- * Cuando cambie la dirección de costura, suba las agujas y gire la tela.

Attention:

- * Eteindre la machine avant de changer d'aiguilles.
- * Lorsqu'on utilise des aiguilles jumelées, faire un essai de couture sur une chute de tissu avant de coudre le projet voulu.
- * Ne pas régler la largeur de point à plus de 3 de pour éviter que l'aiguille n'accroche la plaque à aiguille et ne se casse.

1. Tirer les fils des deux bobines et les faire passer par le cheminement du fil de z à n .

Faire attention à ne pas emmêler les deux fils.

q Releveur du pied presseur

2. Le parcours du fil de z à v est les même que lorsque vous travaillez avec une l'aiguille simple.

3. Glisser l'un des fils dans le guide-fil de la barre de l'aiguille sur la gauche et glisser l'autre sur la droite.

w guide fil

4. Enfiler les aiguilles depuis l'avant vers l'arrière.

- * Lorsqu'on change de direction de couture, lever les aiguilles et faire pivoter le tissu.

Using Even Foot (Model 2049XL exclusive)

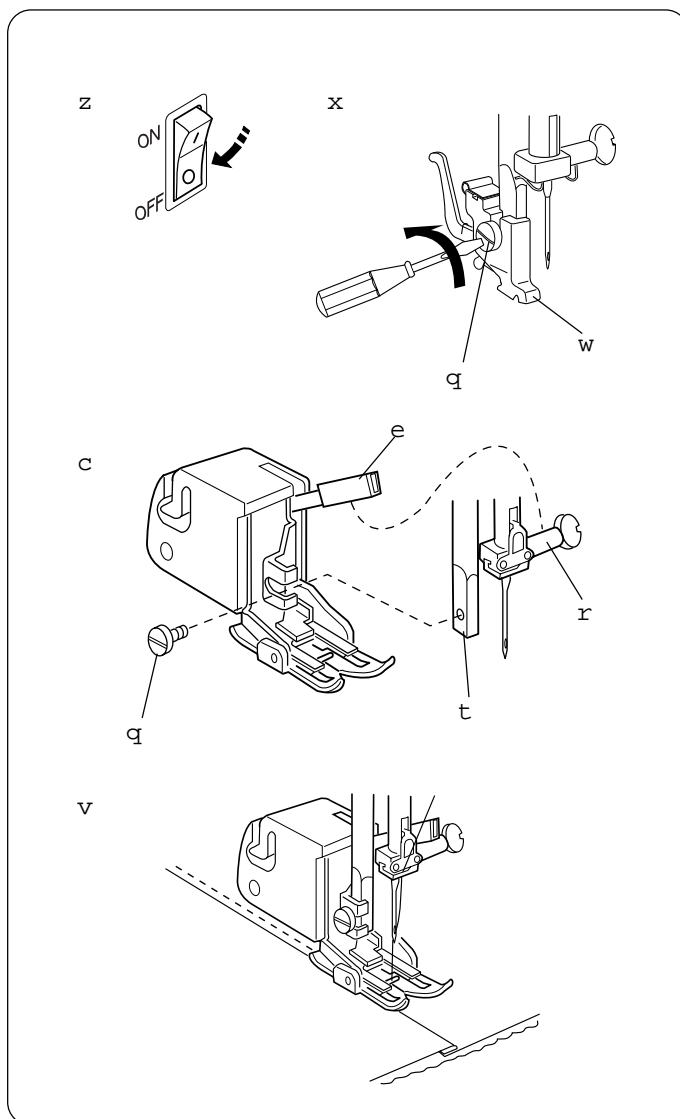
This is a special attachment for hard-to-feed materials. This foot prevents the fabric from slipping or puckering by feeding fabrics with upper and lower feed dogs. Even foot is great for fine fabrics, knits, leather and matching plaids.

- z Turn off the switch.
- x Raise the needle and presser foot.
- c Loosen the setscrew and remove the foot holder
- v Attach even foot to the presser bar with the lever above the needle clamp, and secure it with the setscrew.

NOTE:

Sew at low to medium speed.

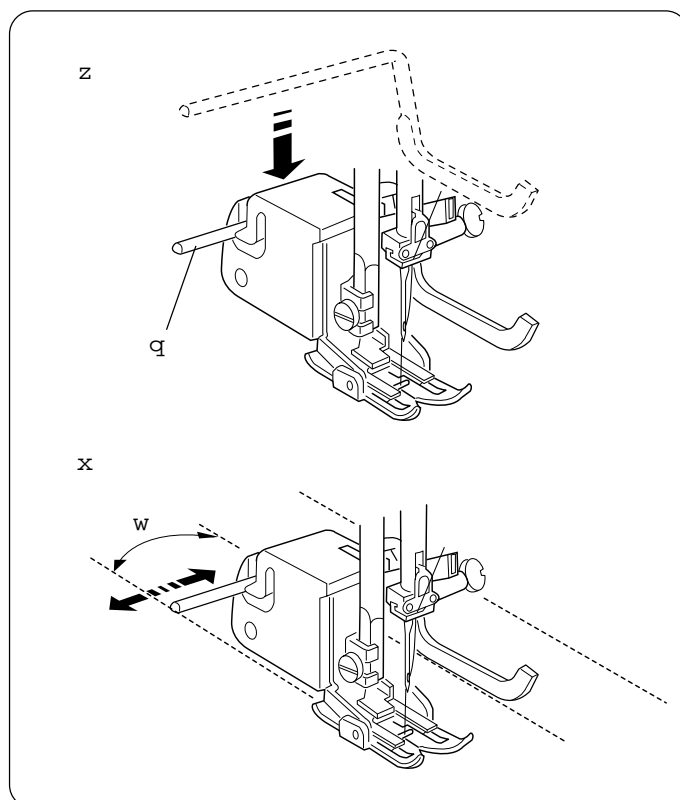
- q Setscrew
- w Foot holder
- e Lever
- r Needle clamp
- t Presser bar



Quilting bar for the even foot

(Model 2049XL exclusive)

- z Push down the quilting bar into the slit on the even foot.
- q Quilting bar
- x Slide the quilting bar to the right or left to match it with the seam spacing.
- w Seam spacing



Cómo usar el prensatelas uniforme

(Exclusive el Modelo 2049XL)

Éste es un accesorio especial para materiales que son difíciles de alimentar. Este prensatelas evitar que la tela se deslice o frunza, al alimentar la tela con las garras transportadoras superiores e inferiores. El prensatelas uniforme es ideal para telas finas, tejidos y cuero o para empatar diseños a cuadros.

- z Apaguela máquina.
- x Levante la aguja y el prensatelas.
- c Afloje el tornillo de sujeción y quite el soporte del prensatelas.
- v Sujete el prensatelas uniforme a la barra del prensatelas, con la palanca encima del soporte de la aguja, y sujételo con el tornillo.

NOTA:

Cosa a velocidad baja a intermedia.

- q Tornillo
- w Soporte del prensatelas
- e Palanca
- r Soporte de la aguja
- t Barra del prensatelas

Barra de acolchado para el prensatelas uniforme

(Exclusive el Modelo 2049XL)

- z Baje la barra de acolchado a la ranura del prensatelas uniforme.
 - q Barra de acolchado
- x Mueva la barra de acolchado a la derecha o a la izquierda para que coincida con el espaciado entre costuras.
 - w Espaciado entre costuras

Utilisation du pied à griffes

(Exclusivité de Model 2049XL)

Le pied à griffes est un accessoire particulier permettant de travailler avec des tissus difficiles à positionner sur la machine. Ce pied empêche que le tissu ne glisse ou se fronce en entraînant les tissus grâce à des griffes d'entraînement supérieures et inférieures. Le pied à griffes est particulièrement approprié pour les tissus fins, les tricots, le cuir et le tissu écossais.

- z Mettre le bouton de mise sur la position OFF(arrêt).
- x Relever l'aiguille et le pied presseur.
- c Desserrer la vis de serrage et dégager le support du pied.
- v Attacher le pied à griffes à la barre du pied presseur en s'assurant que le levier se trouve au-dessus du pince-aiguille et le maintenir en place au moyen de la vis de serrage.

REMARQUE :

Coudre lentement ou à une vitesse modérée.

- q Vis de serrage
- w Support du pied
- e Levier
- r Pince-aiguille
- t Barre du pied presseur

Guide ouateur pour le pied à griffes

(Exclusivité de Model 2049XL)

- z Pousser le guide ouateur dans l'ouverture du pied à griffes.
 - q Guide ouateur
- x Faire glisser le guide ouateur vers la droite ou la gauche, selon l'espacement de la couture.
 - w Espacement de la couture.

SECTION 6. CARE OF YOUR MACHINE

Dismantling and Assembling

Hook Race Unit

Note:

Turn off the power switch and/or unplug the machine.

To dismantle hook race unit:

Raise the needle to its highest position and open the hook cover.
Open the hinged latch of bobbin case and take it out of the machine.

Open the hook race ring holders and remove the hook race ring.
Remove the hook.

* Clean the hook race with a brush and a soft dry cloth.

q Bobbin case

w Hook race ring holders

e Hook race ring

r Hook

t Hook race

To assemble hook race unit:

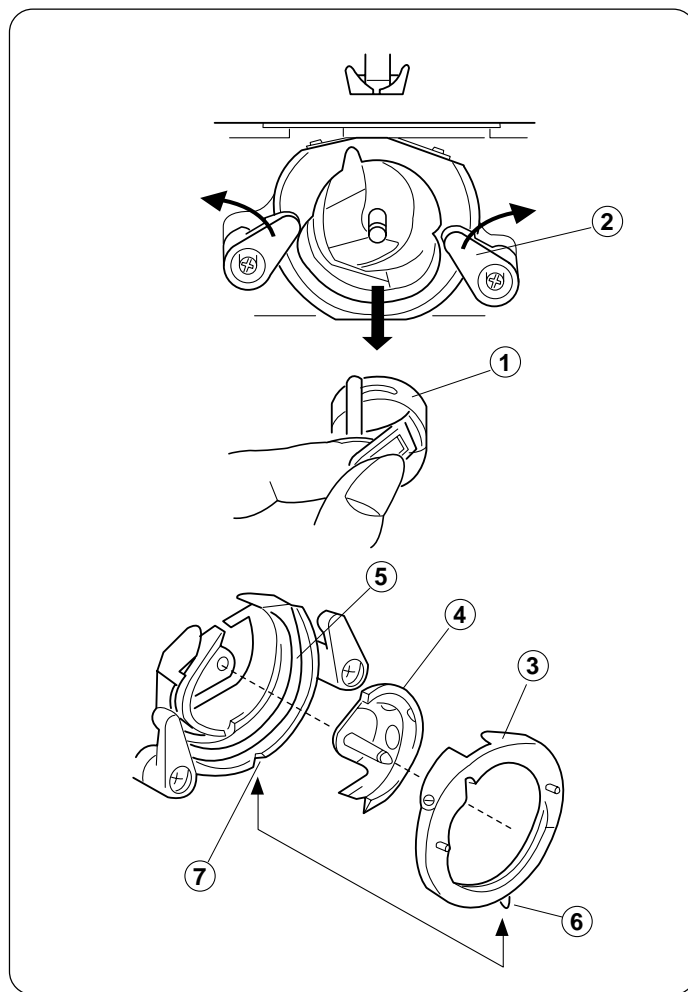
Hold the hook by the center pin and fit it carefully back into the hook race, forming a perfect circle with the shuttle driver.

Attach the hook race ring making sure the bottom pin fits into the notch.

Lock the hook race ring by turning the holders back into position.
Insert the bobbin case.

y Pin

u Notch



Cleaning the Feed Dog

Note:

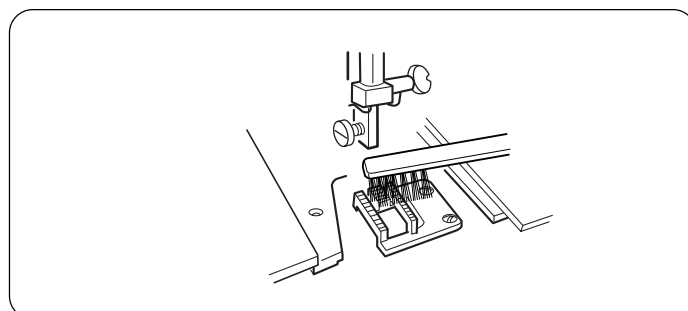
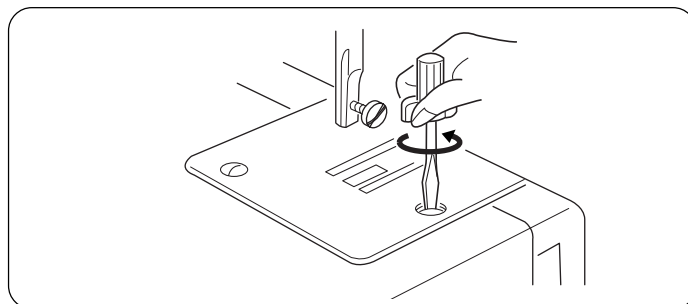
Turn off the power switch and/or unplug the machine before cleaning the feed dog.

Remove the needle and the presser foot.

Remove the needle plate set screw and remove the needle plate.

With a brush, clean out dust and lint clogging the feed dog teeth.

Reset the needle plate.



SECCIÓN 6. CUIDADO DE LA MÁQUINA DE COSER

Desarmado y armado del canal del gancho de la bobina

Nota:

Apague el interruptor o desconecte la máquina..

Desarmado del canal del gancho de la bobina:

Suba la aguja a su posición más elevada y abra la cubierta del gancho.

Abra la tapa con bisagras del estuche de la bobina y sáquelo de la máquina.

Abra los soportes del canal del gancho de la bobina y saque el anillo del canal del gancho de la bobina.

Saque el gancho.

* Limpie el canal del gancho de la bobina con un cepillo y un paño seco y suave.

q Estuche de la bobina

w Soporte del anillo del canal del gancho

e Anillo del canal del gancho

r Gancho

t Canal del gancho

Armado del canal de del gancho de la bobina:

Sostenga el gancho tomándolo del poste central y móntelo con cuidado en el canal del gancho, formando un círculo perfecto con la lanzadera.

Una el anillo del canal del gancho comprobando que el poste inferior entre en la muesca.

Fije el anillo del canal del gancho girando los soportes a su posición correcta.

Inserte el estuche de la bobina.

y Poste

u Muesca

Limpieza de los dientes transportadores**Nota:**

Apague el interruptor o desconecte la máquina antes de limpiar las garras transportadoras.

Saque la aguja y el prensatelas.

Saque el tornillo de la placa de agujas y saque la placa de agujas.

Con un cepillo, limpie el polvo y la pelusa acumulada en los dientes de los dientes transportadores.

Coloque nuevamente la placa de agujas.

SECTION 6. ENTRETIEN DE VOTRE MACHINE

Démontage et assemblage

Coursière de la navette

Remarque:

Éteindre et/ou débrancher la machine.

Pour démonter la coursière:

Relever l'aiguille jusqu'à son point le plus haut et ouvrir le couvercle du boîtier.

Ouvrir le loquet à charnières de la boîte à canettes et la sortir de la machine.

Ouvrir les supports de l'anneau de la coursière et sortir l'anneau. Dégager le crochet.

* Nettoyer la coursière au moyen d'une brosse et d'un chiffon sec et doux.

q Boîte à canettes

w Support de l'anneau de la coursière

e Anneau de la coursière

r Crochet

t Coursière de la navette

Pour assembler la coursière :

Tenir le crochet par la broche centrale et l'insérer avec précaution dans la coursière, en formant un cercle parfait avec le chasse-navette.

Fixer l'anneau de la coursière en s'assurant que la coche inférieure correspond à l'entaille.

Fixer l'anneau de la coursière en remettant les supports en place.

Replacer la boîte à canettes.

y Coche

u Entaille

Nettoyage de la griffe d'entraînement**Remarque:**

Éteindre et/ou débrancher la machine avant de nettoyer la griffe d'entraînement.

Enlever l'aiguille et le pied presseur.

Dévisser la vis d'arrêt de la plaque à aiguille et enlever la plaque à aiguille.

Au moyen d'une brosse, dépoussiérer et enlever les peluches qui encrassent les dents de la griffe d'entraînement.

Remettre la plaque à aiguille en place.

Sewing Light

The sewing light is located behind the face plate.

To change the bulb, take the face plate off the sewing machine by removing the setscrew.

* Unplug the power supply before changing the bulb.

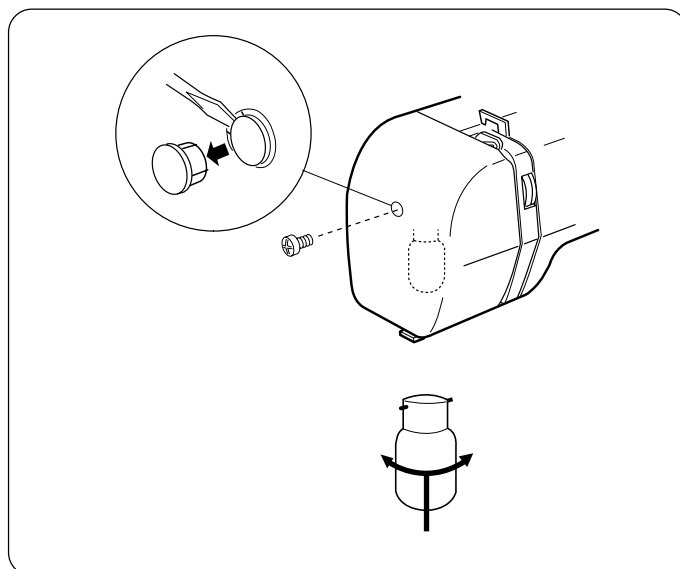
* Do not dismantle the machine other than explained in this manual.

• To remove Turn to the left.

• To replace Turn to the right.

Warning:

The bulb could be HOT. Protect your fingers when handle it.



Luz para coser

La luz para coser se encuentra detrás de la placa frontal.

Para cambiar la bombilla, quite el tornillo y la placa frontal de la máquina de coser.

- * Desconecte la máquina antes de cambiar la bombilla.
- * No desarme la máquina de coser de otra forma que no se ha explicado en este manual.
- Para quitar Presione y gire a la izquierda.
- Para colocar nuevamente Presione y gire a la derecha.

Advertencia:

La bombilla puede estar CALIENTE. Proteja sus dedos cuando lo manipule.

Lampe de couture

La lampe de couture est située derrière la plaque frontale.

Pour changer l'ampoule, enlever la plaque frontale de la machine à coudre en dévissant la vis d'arrêt.

- * Débrancher l'alimentation en électricité avant de changer l'ampoule.
- * Ne pas faire de démontage de la machine au-delà des instructions figurant dans le guide d'utilisation.
- Pour enlever Pousser et tourner vers la gauche
- Pour remettre en place Pousser et tourner vers la droite

Attention:

L'ampoule peut être BRULANTE. Se protéger les doigts lors de toute manipulation.

Troubleshooting

Condition	Cause	Reference
The needle thread breaks.	<ol style="list-style-type: none"> 1. The needle thread is not threaded properly. 2. The needle thread tension is too tight. 3. The needle is bent or blunt. 4. The needle is incorrectly inserted. 5. The fabric is not being drawn to the back when sewing is finished. 6. The thread is either too heavy or too fine for the needle. 	See Pages 22,24 See Page 26 See Page 12 See Page 12 See Page 32 See Page 14
The bobbin thread breaks.	<ol style="list-style-type: none"> 1. The bobbin thread is not threaded properly in the bobbin case. 2. Lint has collected in the bobbin case. 3. The bobbin is damaged and doesn't turn smoothly. 	See Page 20 Clean the bobbin case. Exchange bobbin.
The needle breaks.	<ol style="list-style-type: none"> 1. The needle is incorrectly inserted. 2. The needle is bent or blunt. 3. The needle clamp screw is loose. 4. The tension of the needle thread is too tight. 5. The fabric is not drawn to the back when sewing is finished. 6. The needle is too fine for the fabric being sewn. 7. The pattern selector dial had been turned while the needle was in the material. 	See Page 12 See Page 12 See Page 12 See Page 26 See Page 32 See Page 14 See Page 28
Skipped stitches	<ol style="list-style-type: none"> 1. The needle is incorrectly inserted. 2. The needle is bent or blunt. 3. The needle and/or threads are not suitable for the work being sewn. 4. A Blue Tip needle is not being used for sewing stretch, very fine fabrics and synthetics. 5. The needle thread is not threaded properly. 	See Page 12 See Page 12 See Page 14 See Page 14 See Page 22
Seam puckering	<ol style="list-style-type: none"> 1. The needle thread tension is too tight. 2. The machine is not threaded correctly. 3. The needle is too heavy for the fabric being sewn. 4. The stitches are too coarse for the fabric being new line sewn. <p>* When sewing extremely light weight materials, place a sheet of paper underneath the fabric.</p>	See Page 26 See Page 22 See Page 12 Make the stitches denser.
Stitches form loops below the work	<ol style="list-style-type: none"> 1. The needle thread tension is too loose. 2. The needle is either too heavy or too fine for the thread. 	See Page 26 See Page 14
The cloth is not feeding smoothly.	<ol style="list-style-type: none"> 1. The feed dog is packed with lint. 2. The stitches are too fine. 	See Page 66 Make the stitches coarser.
The machine does not work.	<ol style="list-style-type: none"> 1. The machine is not plugged in. 2. Thread is caught in the hook race. 3. Handwheel has been disengaged for bobbin winding. 	See Page 8 See Page 66 See Page 20
The machine does not run smoothly and is noisy.	<ol style="list-style-type: none"> 1. Threads have been caught in hook mechanism. 2. The feed dog is packed with lint. 	See page 66 See Page 66

Identificación y resolución de problemas

Problema	Causa	Referencia
El hilo de la aguja se rompe.	<ol style="list-style-type: none"> 1. El hilo de la aguja no está enhebrado correctamente. 2. La tensión del hilo de la aguja es muy alta. 3. La aguja está doblada o desafilada. 4. La aguja está insertada incorrectamente. 5. La tela no es llevada hacia atrás al terminar de coser. 6. El hilo es demasiado grueso o demasiado fino para la aguja. 	<p>Consulte la paginas 23, 25</p> <p>Consulte la pagina 27</p> <p>Consulte la pagina 13</p> <p>Consulte la pagina 13</p> <p>Consulte la pagina 33</p> <p>Consulte la pagina 16</p>
El hilo de la bobina se rompe.	<ol style="list-style-type: none"> 1. El hilo de la bobina no está correctamente enhebrado en el estuche de la bobina. 2. Pelusa o residuos se han acumula en la caja la bobina. 3. La bobina se daño y no gira suavemente. 	<p>Consulte la pagina 21</p> <p>Limpie el estuche de la bobina.</p> <p>Cambie la bobina.</p>
La aguja se rompe.	<ol style="list-style-type: none"> 1. La aguja está insertada incorrectamente. 2. La aguja está doblada o desafilada. 3. El tornillo de la abrazadera de la aguja está suelto. 4. La aguja o los hilos no son adecuados para el trabajo que coser puntadas elásticas, telas muy finas o telas sintéticas. 5. La tela no es llevada atrás al terminar de coser. 6. La aguja es demasiado fina para la tela que está cosiendo. 7. La perilla de selección de patrón ha sido gurada mientras la aguja estaba en el material. 	<p>Consulte la pagina 13</p> <p>Consulte la pagina 13</p> <p>Consulte la pagina 13</p> <p>Consulte la pagina 27</p> <p>Consulte la pagina 33</p> <p>Consulte la pagina 15</p> <p>Consulte la pagina 29</p>
Se omiten puntadas.	<ol style="list-style-type: none"> 1. La aguja está insertada incorrectamente. 2. La aguja está doblada o desafilada. 3. La aguja o los hilos no son adecuados para el trabajo que se está cosiendo. 4. No se está usando una aguja de Talón Azul para coser puntadas elásticas, telas muy finas o telas sintéticas. 5. El hilo de la aguja no está enhebrado correctamente. 	<p>Consulte la pagina 13</p> <p>Consulte la pagina 13</p> <p>Consulte la pagina 15</p> <p>Consulte la pagina 15</p> <p>Consulte la pagina 23</p>
Costuras fruncidas.	<ol style="list-style-type: none"> 1. La tensión del hilo de la aguja es muy alta. 2. La máquina no está enhebrada correctamente. 3. La aguja es demasiado gruesa para la tela que está cosiendo. 4. Las puntadas son demasiado gruesas para la tela que se está cosiendo <p>* Cuando cosa telas de materiales muy ligeros, coloque una hoja de papel debajo de la tela.</p>	<p>Consulte la pagina 27</p> <p>Consulte la pagina 23</p> <p>Consulte la pagina 13</p> <p>Haga las puntadas más densas.</p>
Las puntadas forman bucles debajo del trabajo.	<ol style="list-style-type: none"> 1. La tensión del hilo de la aguja es muy baja. 2. La aguja es muy gruesa o muy fina para el hilo. 	<p>Consulte la pagina 27</p> <p>Consulte la pagina 16</p>
La tela no se alimenta de manera uniforme.	<ol style="list-style-type: none"> 1. Los dientes transportadores tienen mucha pelusa. 2. Las puntadas son demasiado finas. 	<p>Consulte la pagina 67</p> <p>Haga las puntadas más densas.</p>
La máquina no funciona.	<ol style="list-style-type: none"> 1. La máquina no está conectada. 2. El hilo se atoró en el canal del gancho de la bobina. 3. Desenganchó el volante para enrollar la bobina. 	<p>Consulte la pagina 9</p> <p>Consulte la pagina 67</p> <p>Consulte la pagina 21</p>
La máquina no funciona correctamente y es muy ruidosa.	<ol style="list-style-type: none"> 1. Hay hilos atrados en el mecanismo del gancho. 2. Las garras transportadoras tienen mucha pelusa. 	<p>Consulte la pagina 67</p> <p>Consulte la pagina 67</p>

En cas de problème

Problème	Causes possibles	Référence
Rupture du fil de l'aiguille	<ol style="list-style-type: none"> 1. Le fil de d'aiguille n'a pas été enfilé correctement. 2. La tension du fil de l'aiguille est trop élevée. 3. L'aiguille est tordue ou émoussée. 4. L'aiguille n'a pas été correctement insérée. 5. Les fils n'ont pas été tirés vers l'arrière après la couture. 6. Le fil est trop épais ou trop fin pour l'aiguille. 	<p>Pages 23, 25</p> <p>Page 27</p> <p>Page 13</p> <p>Page 13</p> <p>Page 33</p> <p>Page 15</p>
El hilo de la bobina se rompe.	<ol style="list-style-type: none"> 1. Le fil de la canette n'a pas été correctement enfilé dans la boîte à canettes. 2. Trop de peluches se sont accumulées dans la boîte à canettes. 3. La canette est endommagée et ne tourne pas correctement. 	<p>Page 21</p> <p>Nettoyer la bête à canette</p> <p>Changer la canette.</p>
La aguja se rompe.	<ol style="list-style-type: none"> 1. L'aiguille n'a pas été correctemetent insérée. 2. L'aiguille est tordue ou émoussée. 3. La vis du pince-aiguille n'a pas été serrée. 4. La tension du fil de l'aiguille est trop élevée. 5. Les fils n'ont pas été tirés ver l'arrière après la couture. 6. L'aiguille est trop fine pour le tissu utilisé. 7. Le cadran de sélection de motifs a été tourné alors que l'aiguille se trouvait dans le tissu. 	<p>Page 13</p> <p>Page 13</p> <p>Page 13</p> <p>Page 27</p> <p>Page 33</p> <p>Page 16</p>
Se omiten puntadas.	<ol style="list-style-type: none"> 1. L'aiguille n'a pas été correctement insérée correctement. 2. L'aiguille est tordue ou émoussée. 3. L'aiguille et/ou les fils utilisés ne conviennent pas à la couture effectuée. 4. Utiliser une aiguille à Pointe Bleue pour les tissus extensibles, les tissus très fins et les tissus synthétiques. 5. Le fil de l'aiguille n'a pas été enfilé correctement. 	<p>Page 13</p> <p>Page 13</p> <p>Page 16</p> <p>Page 16</p> <p>Page 23</p>
Costuras fruncidas.	<ol style="list-style-type: none"> 1. La tension du fil de l'aiguille est trop élevée. 2. Le fil de l'aiguille n'a pas été enfilé correctment. 3. L'aiguille est trop épaisse pour le tissu sur lequel vous cousez. 4. Les points sont trop lourds pour le tissu cousu. <p>* Lorsque vous cousez des tissus très légers, placer un morceau de papier sous le tissu.</p>	<p>Page 27</p> <p>Page 23</p> <p>Page 23</p> <p>Haga las puntadas más densas.</p>
Las puntadas forman bucles debajo del trabajo.	<ol style="list-style-type: none"> 1. La tension du fil de l'aiguille n'est pas assez élevée. 2. L'aiguille est soit trop grosse, soit trop fine pour le fil. 	<p>Page 27</p> <p>Page 15</p>
La tela no se alimenta de manera uniforme.	<ol style="list-style-type: none"> 1. Les griffes d'entraînement sont encombrées par des peluches. 2. Les points sont trop fins. 	<p>Page 67</p> <p>Renforcer les points</p>
La máquina no funciona.	<ol style="list-style-type: none"> 1. La machine n'est pas branchée. 2. Le fil s'est emmêlé dans la coursière. 3. Le volant est resté déboîté après le remplissage de la canette. 	<p>Page 9</p> <p>Page 67</p> <p>Page 21</p>
La máquina no funciona correctamente y es muy ruidosa.	<ol style="list-style-type: none"> 1. Des fils sont pris dans le mécanisme de crochet. 2. Des peluches se sont accumulées dans la griffe d'entraînement. 	<p>Page 67</p> <p>Page 67</p>

JANOME

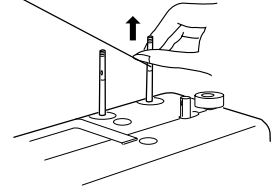
Sewing Machine Model
Máquina de Coser Modelo
Machine à Coudre Modèle

2041
2049

SETTING UP YOUR MACHINE

1. You'll find the spool pin on the top cover. Pull up the spool pin.
2. Plug foot control into machine receptacle. Then connect power supply plug into any 110/120 volt A.C. wall outlet.
3. Your sewing machine has been thoroughly oiled at the factory. Be sure to wipe needle plate and shuttle areas free of oil before sewing a garment. Practice on a scrap of fabric to absorb any surplus oil.

Spool pin
Porta carretes
Broches a bobines



INSTALACION DE LA MAQUINA

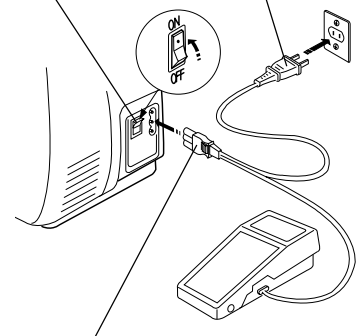
1. El porta carretes se encuentra en la cubierta superior. Jale el porta carretes hacia arriba.
2. Enchufe el pedal en el conector de la máquina. Luego conecte el cordón con cualquier tomacorriente de CA 110–120 volt.
3. La máquina de coser se ha lubricado completamente en la fábrica. No deje de limpiar cuidadosamente el área de la placa de aguja, placa de asiento y lanzadera antes de coser una prenda. Sería aconsejable practicar en un trozo de tela de manera que se absorbiera algún excedente de aceite.

INSTALLATION DE LA MACHINE

1. Vous trouverez la broche pour la bobine de fil sur le capot supérieur. Relevez la broche.
2. Branchez la prise de la pédale dans le réceptacle sur la machine. Puis branchez le cordon d'alimentation dans une prise électrique murale 110–120 volt AC.
3. Votre machine à coudre a été entièrement huilée en usine. Assurez-vous que vous essuyez soigneusement la région autour de la plaque d'aiguille, le plateau et la navette avant de coudre un vêtement. Faites un essai sur une chute de tissu pour absorber tout excès d'huile.

Power switch
Encendido/
Apagado
Interrupteur

Power supply plug
Clavija
Cordon électrique



Machine plug
Clavija de la máquina
Fiche de pédale

STITCH SELECTOR

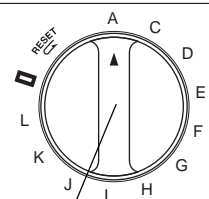
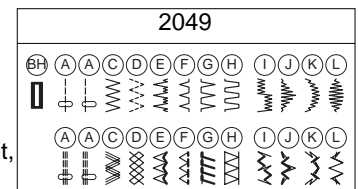
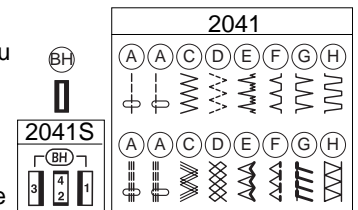
There are certain types of stitches that are used more often than others in your garment construction. Because of their frequent use, you will soon realize the convenience offered to you by this control. Obtain the desired stitch by turning the stitch selector.

SELECTOR DE PUNTADA

Hay ciertos tipos de puntadas que se utilizan con más frecuencia que otros en la confección de prendas. Debido al uso frecuente, usted se dará cuenta de la conveniencia que le ofrece este control. La puntada deseable se obtendrá girando el selector de puntada.

SÉLECTEUR DE POINT

On utilise certains points plus souvent que d'autres dans la fabrication des vêtements. De ce fait, vous apprécierez la commodité de ce sélecteur. Le point souhaité sera obtenu en tournant le sélecteur.



Stitch Selector
Selector de puntadas
Sélecteur de point

* Illustrations in this manual represents the Model 2049.

* Las ilustraciones en este manual representan el Modelo 2049.

* Les illustrations en ce manuel représentent le Model 2049.

Carefree stitching
Puntada libre de cuidado
Le plaisir de coudre

depends on the Big
depende de las GRANDE
depends des GRANDS

3

Needle
Aguja
Aiguille

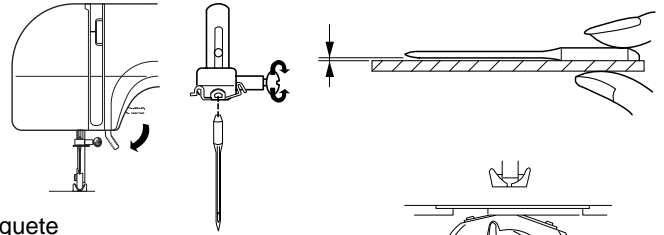
Shuttle
Lanzadera
Navette

Threading
Enhebrado
Enfilage

NEEDLE: Flat side away from you.

AGUJA: Con el lado plano hacia atrás.

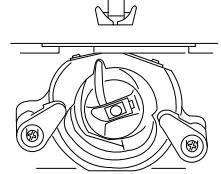
AIGUILLE: Le côté plat doit être dans le sens opposé à vous.



SHUTTLE: Clean around the shuttle and feed dogs to remove accumulated dust and lint which may cause NOISE or JAMMING.

LANZADERA: Limpie dentro y alrededor de la lanzadera y del trinquete de avance para quitar el polvo y la pelusa que puedan causar RUIDO o ATASCO.

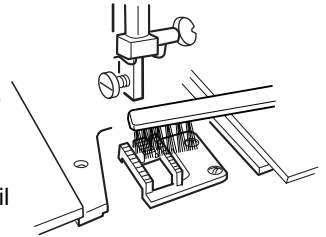
NAVETTE: Nettoyez autour de la navette et des griffes d'entraînement pour enlever la poussière et les peluches qui peuvent rendre la machine BRUYANTE ou la BLOQUER.



THREADING: THREAD CAN TANGLE AND SNAP without being seen. If your thread breaks, unthread and then RETHREAD both the top and bottom threads on the machine.

ENHEBRADO: EL HILO PUEDE ENREDARSE Y ROMPERSE sin que se vea. Si se rompe el hilo, desenhebre y luego ENHEBRE NUEVAMENTE la máquina, los hilos superior e inferior.

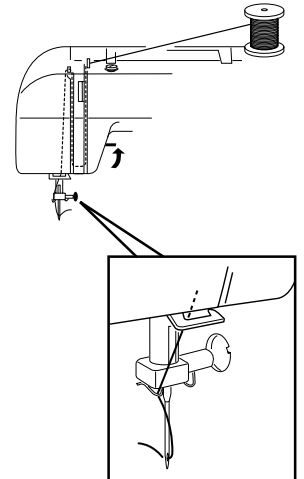
ENFILAGE: LE FIT PEUT S'EMMELER ET CASSER sans raison apparente. Il faut alors tirer les fil et RENFILER la machine, dessus et dessous.



TOP THREADING: Make sure there is no slack or snags in the thread. Use the type of thread and size of needle recommended in your instruction book. Thread should come off the back of the spool as shown.

ENHEBRADO SUPERIOR: Asegure que no haya ningún nudo o estorbo en el hilo. Utilice el tipo de hilo y tamaño de aguja recomendados en el manual de instrucciones. El hilo debe desprenderse de la parte posterior de la bobina, tal como se muestra.

FIL SUPÉRIEUR: Vérifiez que le fil est en bon état et correctement tendu. Utilisez le type de fil de d'aiguille recommandés dans le manuel d'instructions. Le fil doit sortir de l'arrière de la bobine, comme indiqué sur l'illustration.



BOTTOM THREADING

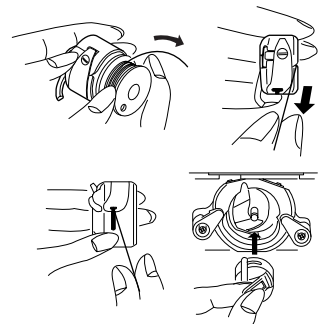
1. Insert bobbin with thread wound as shown and guide bobbin onto center pin of bobbin case.
2. Pull thread through slot.
3. Pull thread under tension spring.
4. Holding latch open, insert case into shuttle, and release latch.

ENHEBRADO INFERIOR

1. Inserte la bobina con hilo enrollado tal como se muestra y la bobina de guía en el pasador del centro de la camisa de la bobina.
2. Saque el hilo por la rendija.
3. Saque el hilo por debajo del resorte de tensión.
4. Manteniendo el cerrojo abierto, coloque la camisa en la lanzadera, y suelte el cerrojo.

FIL INFÉRIEUR

1. Introduisez la canette avec le fil sortant comme indiqué, et guidez la canette sur la broche centrale du boîtier de canette.
2. Tirez le fil à travers la fente.
3. Passez le fil sous le ressort de tension.
4. Maintenez le loquet ouvert, placez le boîtier dans la navette, et relâchez le loquet.



and the Little
y los Pequeños
et dos Petits

3

Feeding
Avance
Entraînement

Oiling
Lubricación
Lubrification

Tension
Tensión
Tension

COMPLETING THREADING

Hold top thread loosely in left hand and rotate handwheel toward you one complete turn. Bring bottom thread up, and pull top and bottom threads under and to the back of presser foot.

COMPLETANDO ENHERBADO

Mantenga el hilo superior con la mano izquierda y de una vuelta completa al volante hacia usted. Suba el hilo inferior y luego extraiga los hilos superior e inferior por debajo y en la parte trasera del pie prensatelas.

REMONTE DU FIL DE DESSOUS

Retenez lefil sortant de l'aiguille de la main gauche et tournez le bouton de mouvement vers vous, Passez les deux fils sous le pied-de-biche en les tirant vers l'arrière.

FEEDING

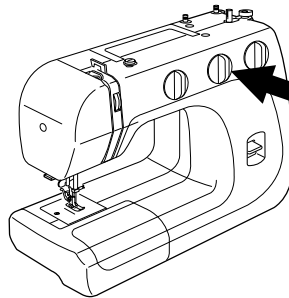
(Material does not feed properly)

AVANCE

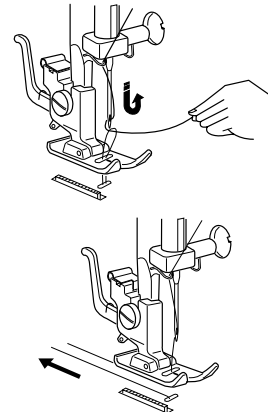
(Material no avanza bien)

ENTRAÎNEMENT

(Avance irrégulière du tissu)



Check stitch length
Verifique el largo de puntada
Vérifiez la longueur du point



OILING

The more you use your machine, the more often it needs oil. If you have not used your machine for a few months and it seems sluggish, oil your machine.

LUBRICACION

Cuanto más se usa la máquina, menos frecuencia se necesita lubricar. Si no se ha usado la máquina por algunos meses, y parece que no funciona bien, lubrique la máquina.

LUBRIFICATION

Plus vous utilisez votre machine, le plus souvent elle devra être lubrifiée. Si vous n'avez pas utilisé votre machine pendant plusieurs mois, et qu'elle paraît fonctionner lentement, lubrifiez-la.

TENSION

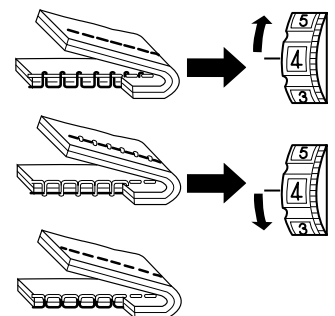
Compare your straight stitching with the illustrations. If it looks like either of the top two, correct the thread tension dial as shown. BE SURE TO NOTE YOUR PRESENT SETTING BEFORE YOU START ADJUSTING.

TENSIÓN

Compare su puntada recta con las ilustraciones. Si parece cualquiera de las dos primeras ilustraciones, corrija el dial de tensión del hilo, tal como se muestra. NO DEJE DE FIJARSE EN AJUSTE ACTUAL ANTES DE EMPEZAR A AJUSTAR.

TENSION

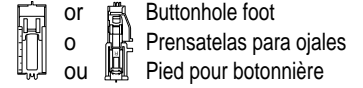
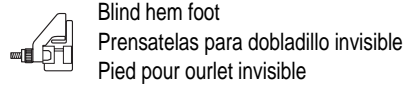
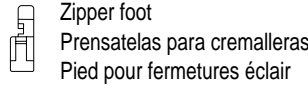
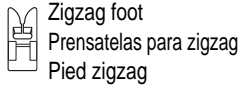
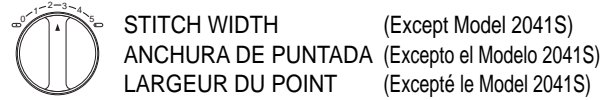
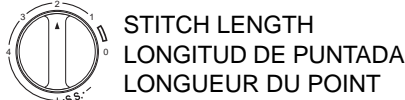
Comparez vos points droits avec ceux de l'illustration. S'ils ressemblent à l'un des deux premiers, modifiez la tension à l'aide de la molette comme indiqué. NOTEZ LA POSITION DE LA MOLETTE AVANT DE LE TOURNER.



PRACTICAL STITCH CHART

REFERENCIA DE PUNTADA

TABLEAU SYNOPTIQUE



STITCH PUNTADA POINT	1. SELECTOR 1. SELECTOR 1. SÉLECTEUR	2. STITCH LENGTH 2. LONGITUD DE PUNTADA 2. LONGUEUR DU POINT	2. STITCH WIDTH 2. ANCHURA DE PUNTADA 2. LARGEUR DU POINT	3. THREAD TENSION 3. TENSION DEL HILO 3. TENSION DU FIL	4. PRESSER FOOT 4. PRENSATELAS 4. PIED PRESSEUR
Straight Stitch Sewing Costura de puntada recta Utilisation du point droit		1.5-4	or 0 o 5 ou	2-6	Zigzag foot Prensateles para zigzag Pied zigzag
Zigzag Stitching Puntada de zigzag Le point zigzag		0.5-4	5	2-5	Zigzag foot Prensateles para zigzag Pied zigzag
Overcasting Sobrehilado Surjet		1-2	5	1-4	Zigzag foot Prensateles para zigzag Pied zigzag
Tricot Stitch Punto de croché simple Le point tricot		0.5-4	5	1-4	Zigzag foot Prensateles para zigzag Pied zigzag
Knit Stitch Tejido de punto Le point de surfil		S.S	5	1-4	Zigzag foot Prensateles para zigzag Pied zigzag
Straight Stretch Stitch Puntada recta elástica Le point droit extensible		S.S	or 0 o 5 ou	2-6	Zigzag foot Prensateles para zigzag Pied zigzag
Sewing on Buttons Confección de botones Coudre les boutons		Any Cualquiera Au choix	Adjust as necessary Ajuste según sea necesario À ajuster selon les besoins	1-3	Zigzag foot Prensateles para zigzag Pied zigzag
Buttonhole Ojales Les boutonnière		0.25-1	5	1-5	Buttonhole foot Prensateles para ojales Pied pour boutonnière
Zipper Application Aplicación de cremalleras Installation des fermetures-éclair		1.5-4	0	3-6	Zipper foot Prensateles para cremalleras Pied pour fermetures éclair
Blind Stitch Hemming Dobladillos con puntada invisible L'ourlet invisible		1-3	5	2-4	Zigzag foot Prensateles para zigzag Pied zigzag
Shell Tuck Alforza tipo concha marina Le point de coquille		2-3	5	6-8	Zigzag foot Prensateles para zigzag Pied zigzag
Stretch Stitch Patterns Patrones de puntadas elásticas L'ourlet invisible		S.S.	5	1-4	Zigzag foot Prensateles para zigzag Pied zigzag
Smocking Fruncido decorativo Le point smocks		S.S.	5	1-4	Zigzag foot Prensateles para zigzag Pied zigzag
Box Stitching Puntada de recuadro Le point ric-rac		0.5-2	5	1-4	Zigzag foot Prensateles para zigzag Pied zigzag
Applique Aplicaciones Le point pour appliques		0.5-1	5	1-4	Zigzag foot Prensateles para zigzag Pied zigzag
Decorative Satin Stitch Pattern Patrones decorativos de puntadas de raso Modèles de points décoratifs en satin		0.5-1	5	1-4	Zigzag foot Prensateles para zigzag Pied zigzag
Twin Needle Sewing Costura con aguja doble Coudre avec des aiguilles jumelées		0.5-1 (Satin stitch patterns) 0.5-1 (Patrones de puntada de raso) 0.5-1 (Point en satin) S.S (Stretch stitch patterns) S.S (Patrones de puntada elástica) S.S (Point extensible)	3	1-4	Zigzag foot Prensateles para zigzag Pied zigzag

* Stitches A-H: Model 2041
* Stitches A-L: Model 2049

* Puntadas A-H: Modelo 2041
* Puntadas A-L: Modelo 2049

* PoinS A-H: Model 2041
* Points A-L: Model 2049