

TABLE OF CONTENTS

SECTION 1. KNOW YOUR MACHINE

Names of Parts	4
Setting the Spool Pin	4
Standard Accessories	6
Accessory storage	6
Extension Table	6
Free-arm sewing	6

SECTION 2. GETTING READY TO SEW

Connecting the Power Supply	8
Controlling the Sewing Speed	10
Reverse Stitch Lever	10
Dropping the Feed Dog	10
Raising and Lowering the Presser Foot	12
Changing the Presser Foot	12
Removing and Attaching the Foot Holder	12
Changing Needles	14
Needle and Thread Chart	14
Winding the Bobbin	16
Setting the spool	16
Additional spool pin	16
Removing the bobbin	16
Winding the bobbin	18
Additional spool pin	18
Inserting the bobbin	20
Threading the Machine	22
Drawing up the Bobbin Thread	24
Selecting the Stitch Pattern	26
Pattern selector dial	26
Stitch Length Dial	26
Adjusting stretch stitch balance	28
Balancing Needle Thread Tension	30

SECTION 3. BASIC SEWING

Straight Stitch Sewing	32
Changing the sewing direction	32
Finishing sewing	32
Seam guides on the needle plate	34
Turning a square corner	34

SECTION 4. UTILITY STITCHES

Basic Zigzag	36
Overcasting	36
Knit Stitch	36
Tricot Stitch (Multiple Zigzag Stitch)	38
Straight Stretch Stitch	40
Zigzag Stretch Stitch	40
Button Sewing	42
4-Step Buttonhole	44
To adjust buttonhole stitch density	44
Corded Buttonhole	46
Zipper Application	48
Blind Hemming	57

SECTION 5. DECORATIVE STITCHES

Decorative Stretch Stitches	56
Smocking	58
Pin Tucking	60
Shell Tucking	60
Patchwork	62

SECTION 6.

CARE AND MAINTENANCE

Cleaning the Hook Race and Feed Dogs	64
Replacing the Bobbin Holder	66
Replacing the Light Bulb	66
Troubleshooting	68

ÍNDICE

SECCIÓN 1. DESCRIPCIÓN DE LA MÁQUINA

Nombre de las partes	5
Accesorios estándar	5
Compartimento de accesorios	7
Tabla de ampliación	7
Costura con el brazo libre	7

SECCIÓN 2. PREPARATIVOS ANTES DE COSER

Conexión a la fuente de alimentación	9
Control de la velocidad de costura	11
Palanca de retroceso	11
Bajada de los dientes de arrastre	11
Subida y bajada del pie prensatelas	13
Cambio del pie prensatelas	13
Desmontaje y montaje del sujetador del prensatelas	13
Cambio de la aguja	15
Tabla de agujas e hilos	15
Bobinado de la bobina	17
Fijación del carrete	17
Extracción de la bobina	17
Bobinado de la bobina	19
Colocación de la bobina	21
Enhebrado de la máquina	23
Extracción del hilo de la bobina	12
Selección del patrón de la puntada	27
Selector de patrones	27
Regulador de la longitud de la puntada	27
Equilibrio de la puntada elástica	29
Equilibrado de la tensión del hilo de la aguja	31

SECCIÓN 3. COSTURA BÁSICA

Puntada recta	33
Cambio de la dirección de costura	33
Cierre de la costura	33
Guías de costura en la placa de agujas	35
Esquinas en ángulo	35

SECCIÓN 4. PUNTADAS PRÁCTICAS

Zigzag básico	37
Cobertura (Sobrehilado)	37
Puntada en tejidos de punto	39
Puntada de tricot (puntada de tricot múltiple)	39
Puntada recta elástica	41
Puntada elástica en zigzag	41
Costura de botones	43
Ojales en 4 pasos	45
Ajuste de la densidad de la puntada del ojal	45
Ojal acordonado	47
Costura de cremalleras	49
Dobladillo invisible	49

SECCIÓN 5. PUNTADAS DECORATIVAS

Bordado de realces decorativos	57
Puntadas elásticas decorativas	59
Fruncido	61
Prendido con alfileres	61
Retenido de forros	61
Uniones	61
Patchwork costura estilo parche	63

SECCIÓN 6. CUIDADOS Y MANTENIMIENTO

Limpieza de la carrera del portabobinas y los dientes de arrastre	65
Cambio del portabobinas	67
Cambio de la bombilla	67
Detección y solución de problemas	69

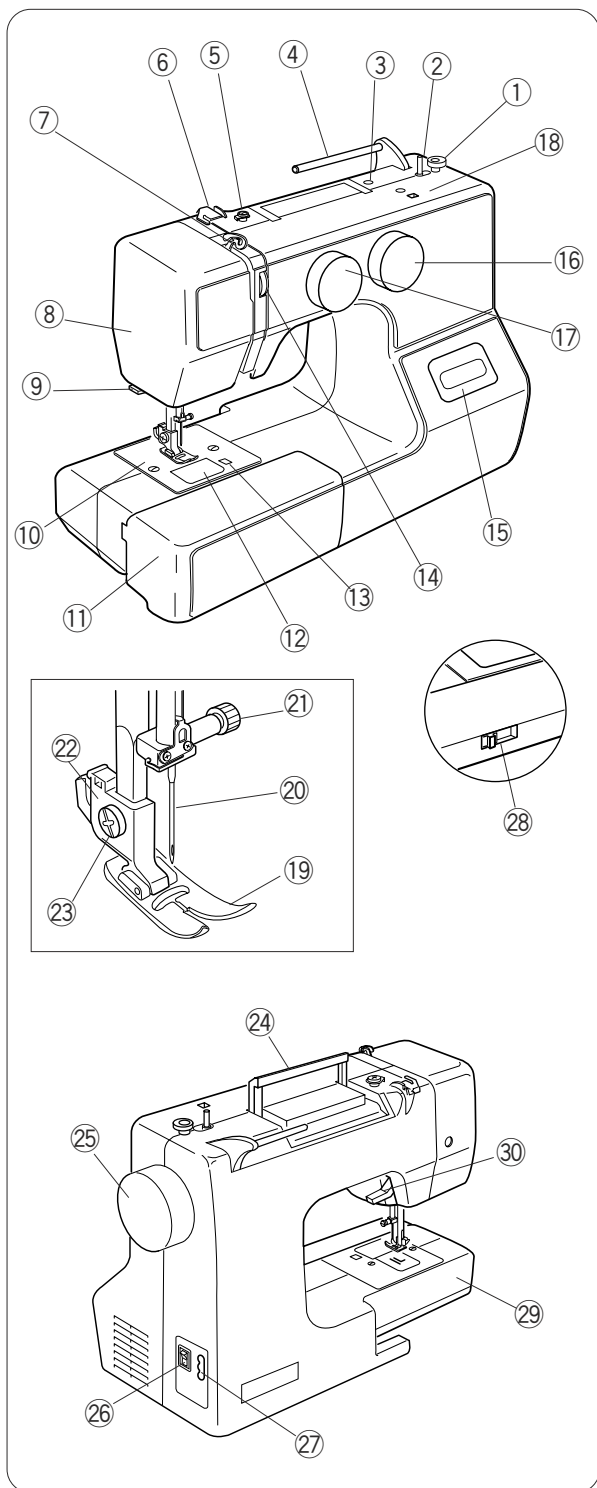
TABLE DES MATIERES

SECTION CONNAISSANCE MACHINE		SECTION POINTS COGNATIFS	
Dénomination des composants	5	Faire des cognatifs	7
Stabliiser la machine	5	Sticks	8
Accessoires standard	7	Manches	61
Tête à pression	7	Pieds à lattes	9
Ranger les accessoires	7	Finitions	9
Couture à la main	7		
		SECTION SOIN ET ENTRETIEN	
		Nettoyer, ranger, brocher, épiler les	
		entraîneurs	9
SECTION SE28 PAR ESOUDE		Remplacer le mécanisme	7
Raccorder la machine à l'acteur		Remplacer le pied	7
Contrôler la tension de la couture	1	Depister les dents	7
Levier à pression	1		
Abaisser le pied entraîneur	1		
Relever le pied de débite	1		
Changer le pied de débite	1		
Reinstaller le pied de débite	1		
Changer la aiguille	1		
Remplacer la aiguille	1		
Forcer le pied de débite	1		
Retraire la aiguille	1		
Remplacer la aiguille	1		
Eriger le pied de débite	1		
Introduction de la aiguille	1		
Enfiler la machine	2		
Remonter le pied de débite	2		
Sélectionner le point	2		
Sélectionner le fil	2		
Sélectionner le fil de la machine	2		
Pour ajuster le pied de débite	2		
Quilibrer le pied de débite	2		
SECTION COUTURE STANDARD			
Coudre à la main	3		
Pour modifier la tension de la couture	3		
Pour modifier la tension de la couture	3		
Guide de couture à la machine	3		
Tourner le pied de débite	3		
SECTION POINTS LITAIRES			
Pour régler la base	7		
(Sew)	7		
Faire le point	8		
Pour régler la base de la machine	8		
Pour régler la base de la machine	8		
Pour régler la base de la machine	8		
Coudre les boutons	8		
Boutonner les pièces	8		
Pour ajuster le pied de débite	8		
d boutonnière	8		
Ecrire les instructions	7		
Pour régler la base de la machine	8		
Commencer à coudre	8		

SECTION 1. KNOW YOUR MACHINE

Names of Parts

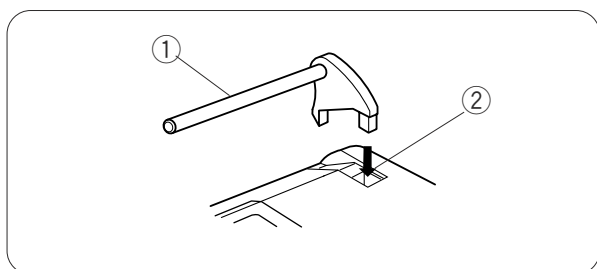
- ① Bobbin winder stopper
- ② Bobbin winder spindle
- ③ Hole for additional spool pin
- ④ Spool pin
- ⑤ Bobbin winder thread guide
- ⑥ Thread guide
- ⑦ Thread take-up lever
- ⑧ Face plate
- ⑨ Thread cutter
- ⑩ Needle plate
- ⑪ Extension table (Accessory storage)
- ⑫ Hook cover plate
- ⑬ Hook cover plate release button
- ⑭ Thread tension dial
- ⑮ Reverse stitch lever
- ⑯ Stitch length dial
- ⑰ Pattern selector dial
- ⑱ Stitch width dial
- ⑲ Presser foot
- ⑳ Needle
- ㉑ Needle clamp screw
- ㉒ Foot holder
- ㉓ Setscrew
- ㉔ Carrying handle
- ㉕ Handwheel
- ㉖ Power switch
- ㉗ Machine socket
- ㉘ Drop feed lever
- ㉙ Free-arm
- ㉚ Foot lifter



Setting the Spool Pin

Insert the spool pin into the hole as shown.

- ① Spool pin
- ② Hole



SECCIÓN 1: DESCRIPCIÓN DE LA MÁQUINA

Nombre de las partes

- ① Tope de la bobinadora
- ② Huso de la bobinadora de bobinas
- ③ Orificio para segundo pasador de carrete
- ④ Pasador de carrete
- ⑤ Guía hilos de la bobinadora
- ⑥ Guía hilos
- ⑦ Tira hilos
- ⑧ Placa frontal
- ⑨ Cortahilos
- ⑩ Placa de agujas
- ⑪ Tabla de ampliación (caja de accesorios)
- ⑫ Placa de la cubierta del portabobinas
- ⑬ Botón de apertura de la placa de cubierta del portabobinas
- ⑭ Regulador de tensión del hilo
- ⑮ Palanca de retroceso
- ⑯ Regulador de longitud de la puntada
- ⑰ Selector de patrones
- ⑱ Regulador del ancho de la puntada
- ⑲ Pie Prensatelas
- ⑳ Aguja
- ㉑ Tornillo de fijación de la aguja
- ㉒ Soporte del pie
- ㉓ Tornillo de fijación
- ㉔ Asa de transporte
- ㉕ Volante
- ㉖ Interruptor de encendido
- ㉗ Toma de la máquina
- ㉘ Baje la palanca de los dientes de arrastre
- ㉙ Brazo libre
- ㉚ Alzador del pie prensatelas

SECTION 1. CONNAISSEZ VOTRE MACHINE

Dénomination des composants

- ① Butée du dévidoir
- ② Broche du dévidoir
- ③ Trou pour porte-bobine supplémentaire
- ④ Porte-bobine
- ⑤ Guide-fil du dévidoir
- ⑥ Guide-fil
- ⑦ Levier releveur de fil
- ⑧ Plaque frontale
- ⑨ Coupe-fil
- ⑩ Plaque à aiguilles
- ⑪ Table d'extension (boîte de rangement d'accessoires)
- ⑫ Couvercle de crochet
- ⑬ Bouton d'ouverture du couvercle de crochet
- ⑭ Sélecteur de tension du fil
- ⑮ Levier de point arrière
- ⑯ Sélecteur de longueur de point
- ⑰ Sélecteur de motif
- ⑱ Sélecteur de largeur de point
- ⑲ Pied-de-biche
- ⑳ Aiguille
- ㉑ Vis de pince-aiguille
- ㉒ Porte-pied
- ㉓ Vis de blocage
- ㉔ Poignée de transport
- ㉕ Volant
- ㉖ Interrupteur de mise sous tension
- ㉗ Prise de courant de la machine
- ㉘ Levier d'escamotage des griffes d'entraînement
- ㉙ Bras libre
- ㉚ Releveur de pied

Montaje del pasador de carrete

Introduzca el pasador del carrete en el orificio.

- ① Pasador de carrete
- ② Orificio

Établissement du Porte-bobine

Insérez le porte-bobine dans le trou comme montré.

- ① Porte-bobine
- ② Trou

Standard Accessories

- ① Zipper foot E
- ② Blind hemming foot G
- ③ Buttonhole foot B
- ④ Sliding buttonhole foot J
- ⑤ Needles
- ⑥ Bobbins
- ⑦ Screwdriver
- ⑧ Lint brush
- ⑨ Seam ripper (buttonhole opener)
- ⑩ Spool holder (large)
- ⑪ Spool holder (small)
- ⑫ Additional spool pin
- ⑬ Felt cushion

Extensible

The tensicob provides extending areas, areas easily removed or rearm (S)

The accessories store table

Detachable

Put the table away to the machine's (S)

Attachable

Put the tensicob insert into the slit in the table of the machine

① Extensible

②

③

④ Access storage

Free-arm sewing

Free-arm sewing is used for stitching sleeves, waistbands, pant legs or any other tubular garments.

It is also useful for darning socks or mending knees or elbows.

Accesorios estándar

- ① Pie para cremalleras (E)
- ② Pie para dobladillo invisible (G)
- ③ Pie deslizante para ojales (J)
- ④ Agujas
- ⑤ Bobinas
- ⑥ Destornillador
- ⑦ Cepillo para pelusa
- ⑧ Descosedor (abridor de ojales)
- ⑨ Portacarretes (grande)
- ⑩ Portacarretes (pequeño)
- ⑪ Segundo pasador de carrete
- ⑫ Cojín de fieltro

Tabla de ampliación

Los accesorios estándar se pueden guardar en la caja de accesorios situada bajo la tabla de ampliación.

Desmontaje:

Extraiga la tabla de ampliación hacia la izquierda.

Montaje:

Introduzca el pasador por el orificio y empuje la tabla de ampliación para colocarla en su sitio.

- ① Caja de accesorios
- ② Pasador
- ③ Orificio
- ④ Caja de accesorios

Costura con el brazo libre

La costura con el brazo libre se utiliza para coser mangas, cinturillas, perneras y demás prendas con forma de tubo.

También se utiliza para zurcir calcetines y arreglar rodilleras y coderas.

Accessoires standard

- ① Pied à semelle étroite E
- ② Pied pour ourlets à points cachés G
- ③ Pied de boutonnière J
- ④ Aiguilles
- ⑤ Canettes
- ⑥ Tournevis
- ⑦ Brosse anti-peluche
- ⑧ Découd -vite (ouvre-boutonnière)
- ⑨ Disque fixe-bobine (grand modèle)
- ⑩ Disque fixe-bobine (petit modèle)
- ⑪ Porte-bobine supplémentaire
- ⑫ Coussinet de feutre

Table d'extension

Les accessoires standard peuvent être rangés dans la boîte de rangement d'accessoires sous la table d'extension.

Tirez la boîte de rangement se trouvant sous la table comme illustré.

Retrait:

Tirez la table d'extension vers la gauche.

Installation:

Insérez la broche dans le trou et poussez la table d'extension jusqu'à ce qu'elle s'encastre avec un claquement.

- ① Table d'extension
- ② Broche
- ③ Trou
- ④ Boîte de rangement des accessoires

Couture avec le bras libre

Le bras libre permet de coudre les manches, les ceintures, les jambes de pantalons et autres vêtements cylindriques.

Il est également idéal pour reprendre les chaussettes, les genoux de pantalons et les coudes de chemises.

SECTION 2. GETTING READY TO SEW

Connecting the Power Supply

- 1 Turn the power switch off.
- 2 Insert the machine plug into the machine socket.
- 3 Insert the power supply plug into the wall outlet.
- 4 Turn the power switch on.
 - 1 Power switch
 - 2 Machine plug
 - 3 Machine socket
 - 4 Power supply plug
 - 5 Wall outlet

NOTE:

Before connecting to the power supply, make sure the voltage shown on the machine conforms to your electrical power.



WARNING:

While in operation, always keep your eyes on the sewing area, and do not touch any moving parts such as the thread take-up lever, handwheel or needle.

Always turn off the power switch and unplug from the power supply:

- when leaving the machine unattended.
- when attaching or removing parts.
- when cleaning the machine.

Do not place anything on the foot control, otherwise the machine will run intermittently.

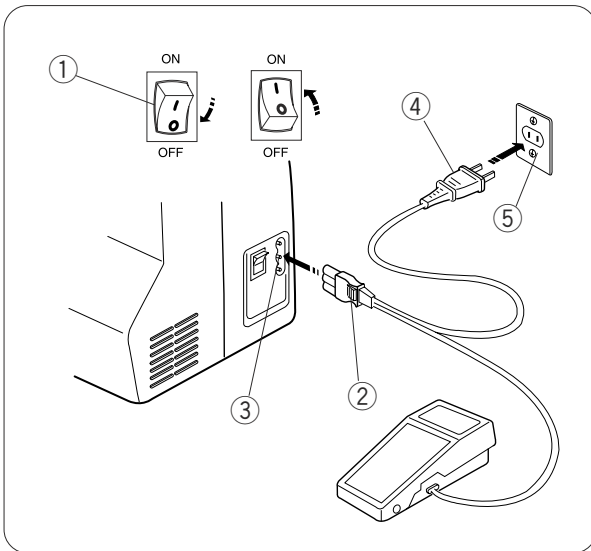
Operating Instructions:

The symbol "O" of a switch indicates the "off" position of a switch.

For an appliance with a polarized plug (one blade wider than the other):

To reduce the risk of electrical shock, this plug is intended to fit in a polarized outlet only one way. If it does not fit fully in the outlet, reverse the plug. If it still does not fit, contact a qualified electrician to install the proper outlet. Do not modify the plug in any way.

The foot controller Model YC-482J or TJC-150 is used with the sewing machine Model My Style 100 (USA market only).



SECCIÓN 2. PREPARATIVOS ANTES DE COSER

Conexión a la alimentación

- 1 Ponga el interruptor en la posición OFF.
- 2 Introduzca el enchufe de la máquina en la toma de corriente.
- 3 Introduzca el enchufe de alimentación en la toma de la pared.
- 4 Ponga el interruptor en la posición ON.
 - 1 Interruptor de encendido
 - 2 Enchufe de la máquina
 - 3 Toma de la máquina
 - 4 Enchufe de alimentación
 - 5 Toma de pared

NOTA:

Antes de conectar la máquina a la alimentación, cerciórese de que la tensión que muestra la máquina corresponde a la red eléctrica de su hogar.



ATENCIÓN:

Mientras tenga la máquina en funcionamiento, no pierda de vista la zona de costura y no toque ninguna pieza móvil, como la palanca tira hilos, el volante o la aguja. No olvide apagar el interruptor y desenchufar la máquina de la red eléctrica:

- Cuando vaya a dejar la máquina sin vigilancia
- Cuando vaya a fijar o a retirar una pieza
- Cuando vaya a limpiar la máquina

No coloque ningún objeto sobre el pedal; si lo hace, la máquina funcionará intermitentemente.

Instrucciones de uso (E.E.U.U. y Canadá):

El símbolo “ O ” en un interruptor indica que está en la posición “ OFF ” (apagado).

Para los aparatos con enchufe polarizado (con una clavija más ancha que la otra).

Para reducir el riesgo de descarga eléctrica, este enchufe se debe utilizar en una toma polarizada de posición única.

Si el enchufe no entra totalmente en la toma de corriente, gírelo. Si aún así no entra bien, llame a un electricista calificado para que le instale una toma de corriente apropiada. No altere el enchufe en forma alguna.

Con la máquina Modelo My Style 100 se debe utilizar el pedal modelo YC-482J-EC.

SECTION 2. SE PRÉPARER À COUDRE

Raccordement de la machine au secteur

- 1 Mettez l'interrupteur d'alimentation en position d'arrêt.
- 2 Introduisez la fiche de la machine dans la prise de la machine.
- 3 Introduisez la fiche d'alimentation dans la prise murale.
- 4 Mettez l'interrupteur d'alimentation en position de marche.
 - 1 Interrupteur de mise sous tension
 - 2 Fiche de la machine
 - 3 Prise de courant de la machine
 - 4 Fiche d'alimentation
 - 5 Prise de courant murale

REMARQUE:

Avant le branchement, assurez-vous que le voltage indiqué sur la machine correspond au type de courant du secteur.



AVERTISSEMENT:

Pendant le fonctionnement de la machine, maintenez toujours votre attention sur la zone de couture, et ne touchez aucun élément en mouvement tel que le levier releveur de fil, le volant ou l'aiguille.

Coupez toujours l'interrupteur d'alimentation et débranchez la machine :

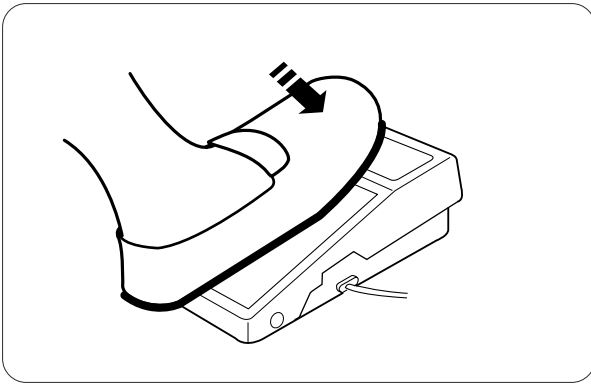
- lorsque vous laissez la machine sans surveillance,
- lorsque vous installez ou démontez des éléments,
- lorsque vous nettoyez la machine.

Ne placez rien sur la pédale, sinon la machine risque de tourner par intermittence.

Controlling the Sewing Speed

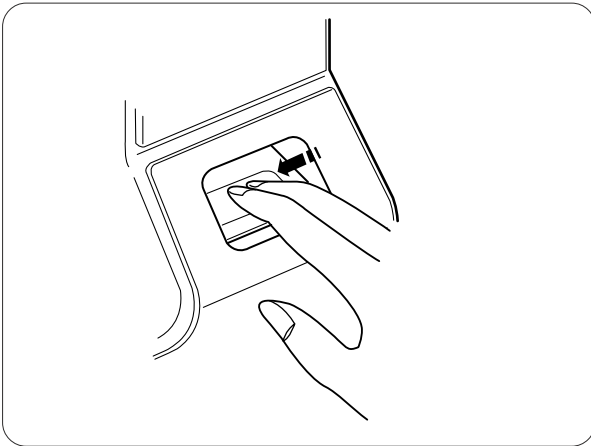
Foot control

Sewing speed can be varied by the foot control. The harder you depress the foot control, the faster the machine runs.



Reverse Stitch Lever

Push the reverse stitch lever down to sew in reverse. The machine will sew in reverse while the lever is pushed.



Dropping the Feed Dog

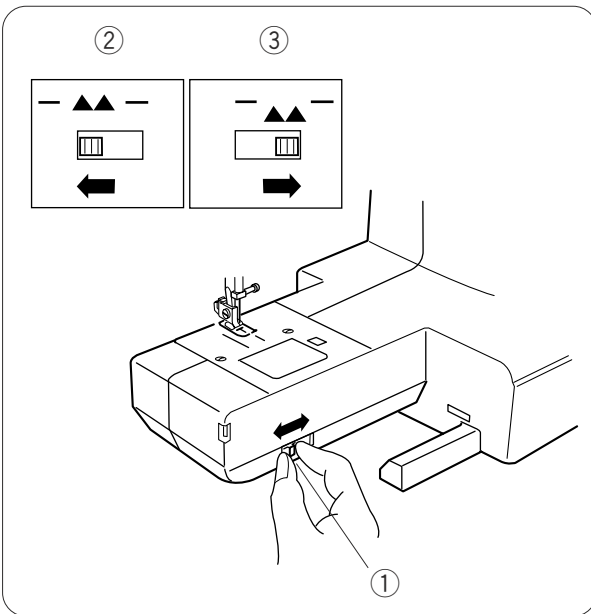
The drop feed lever is located underneath the free-arm bed on the front side of the machine.

To drop the feed dog, push the lever in the direction of the arrow, as illustrated.

To raise the feed dog, push the lever in the direction of the arrow, as illustrated, and turn the handwheel toward you.

The feed dog must be up for regular sewing.

- ① Drop feed lever
- ② Raised position
- ③ Lowered position



Control de la velocidad de costura

Pedal

La velocidad de costura se puede variar con el pedal de control de velocidad.

Cuanto más pise el pedal, a mayor velocidad funcionará la máquina.

Contrôle de la vitesse de couture

Pédale

La pression exercée sur la pédale fait varier la vitesse de couture.

Plus vous appuyez sur la pédale, plus la machine va vite.

Palanca de retroceso

Baje la palanca de retroceso para coser hacia atrás.

Mientras presione la palanca, la máquina coserá en sentido contrario.

Levier de point arrière

Abaisser le levier de point arrière pour coudre en marche arrière.

La machine coud en marche arrière lorsque le levier est abaissé.

Bajada de los dientes de arrastre

La palanca de los dientes de arrastre se encuentra bajo el alojamiento del brazo libre, en la parte posterior de la máquina.

Para bajar los dientes de arrastre, mueva la palanca en la dirección de la flecha, como muestra la ilustración.

Para elevar los dientes de arrastre, mueva la palanca en la dirección de la flecha, como muestra la ilustración, y gire el volante hacia usted.

Los dientes de arranque tienen que estar en la posición alta para la costura normal.

- ① Baje la palanca de los dientes de arrastre
- ② Posición elevada
- ③ Posición bajada

Abaissement des griffes d'entraînement

Le levier d'escamotage des griffes d'entraînement est situé sous le bâti du bras libre sur la face arrière de la machine.

Pour abaisser les griffes d'entraînement, positionnez le levier dans la direction de la flèche, comme illustré.

Pour relever les griffes d'entraînement, positionnez le levier dans la direction de la flèche, comme illustré, puis tournez le volant vers vous. Les griffes d'entraînement doivent se trouver en position relevée pour une couture normale.

- ① Levier d'escamotage des griffes d'entraînement
- ② Position relevée
- ③ Position abaissée

Raising and Lowering the Presser Foot

The presser foot lifter raises and lowers the presser foot.

You can raise the foot about 1/4" (0.6 cm) higher than the normal up position for easy removal of the presser foot, or to help you place heavy fabric under the foot.

- ① Lowered position
- ② Normal up position
- ③ Extra up position

Changing the Presser Foot

To remove:

Raise the needle to its highest position by turning the handwheel counterclockwise. Raise the presser foot, and press the lever on the back of the foot holder.

- ① Lever

⚠ CAUTION:

Turn OFF the power switch before changing the foot. Always use the proper foot for the selected pattern. The wrong foot can cause the needle to break. Do not push the lever down to prevent it from being broken.

To attach:

Place the desired presser foot, so that the pin on the foot lies just under the groove on the foot holder. Lower the presser foot lifter to lock the foot in place.

- ② Groove
- ③ Pin

Removing and Attaching the Foot Holder

⚠ WARNING:

Turn OFF the power switch before detaching or attaching the foot holder.

To remove:

Remove the setscrew by turning it counterclockwise with a screwdriver and remove the foot holder.

To attach:

Match the hole in the foot holder with the threaded hole in the presser bar. Fit the setscrew into the hole. Tighten the screw by turning it clockwise with a screwdriver.

- ① Setscrew
- ② Foot holder
- ③ Hole
- ④ Threaded hole

Subida y bajada del prensatelas

El alzador del prensatelas sube y baja el prensatelas

Puede subirlo hasta unos 0,6 cm por encima de la posición normal para facilitar el desmontaje del prensatelas o para colocar tejidos pesados bajo él.

- ① Posición bajada
- ② Posición normal elevada de la aguja
- ③ Posición de elevación adicional

Cambio del pie prensatelas

Extracción:

Levante la aguja hasta su posición más alta, girando el volante a la izquierda. Eleve el pie y pulse la palanca de la parte posterior del sujetador del pie.

- ① Palanca



PRECAUCIÓN:

Ponga el interruptor en OFF antes de cambiar el pie. Utilice siempre el pie adecuado para el patrón que haya elegido.

Un pie incorrecto puede hacer que se rompa la aguja.

No baje la palanca para impedir que se rompa.

Montaje:

Coloque el pie de forma que el pasador quede bajo la ranura del prensatelas. Baje el soporte del pie hasta que quede bien colocado.

- ② Ranura
- ③ Pasador

Desmontaje y montaje del sujetador del prensatelas



ATENCIÓN:

Ponga el interruptor en OFF antes de quitar o colocar el sujetador del prensatelas.

Extracción:

Saque el tornillo de sujeción, girándolo hacia la izquierda con un destornillador, y retire el sujetador del pie.

Montaje:

Haga coincidir el orificio del sujetador del pie con el orificio roscado de la barra del prensatelas. Introduzca el tornillo de sujeción en el orificio. Apriete el tornillo, girándolo a la derecha con un destornillador.

- ① Tornillo de fijación
- ② Soporte del pie
- ③ Orificio
- ④ Orificio roscado

Relevage et abaissement du pied-de-biche

Le releveur de pied permet de relever et d'abaisser le pied-de-biche.

Vous pouvez le relever à environ 0.6 cm au-dessus de la position relevée normale pour pouvoir retirer facilement le pied-de-biche, ou pour vous aider à placer une étoffe épaisse sous le pied.

- ① Position abaissée
- ② Position relevée normale
- ③ Position très relevée

Changement de pied-de-biche

Retrait□:

Relevez l'aiguille à sa position la plus haute en tournant le volant en sens contraire des aiguilles d'une montre. Relevez le pied-de-biche, et appuyez sur le levier à l'arrière du porte-pied.

- ① Levier



ATTENTION :

Mettez l'interrupteur d'alimentation en position d'ARRÊT avant de changer le pied.

Utilisez toujours le pied approprié pour le motif sélectionné.

Un mauvais pied peut casser l'aiguille.

Ne pas pousser le levier vers le bas pour éviter de le casser.

Installation:

Placez le pied-de-biche désiré de façon à ce que la charnière du pied se trouve juste sous l'échancrure du porte-pied. Abaissez le releveur de pied pour verrouiller le pied en position.

- ② Échancrure
- ③ Charnière

Retrait et installation du porte-pied



AVERTISSEMENT:

Mettez l'interrupteur d'alimentation en position d'ARRÊT avant de retirer ou d'installer le porte-pied.

Retrait:

À l'aide d'un tournevis, enlevez la vis de blocage en tournant en sens inverse des aiguilles d'une montre et retirez le porte-pied.

Installation:

Faites correspondre le trou pratiqué dans le porte-pied avec le trou fileté de l'axe du pied-de-biche. Placez la vis de blocage dans le trou. Serrez la vis avec un tournevis en tournant dans le sens des aiguilles d'une montre.

- ① Vis de blocage
- ② Porte-pied
- ③ Trou
- ④ Trou fileté

Changing Needles

CAUTION:

Always make sure to turn the power switch off and disconnect the machine from power supply before changing the needle.

Raise the needle by turning the handwheel and lower the presser foot.
Turn off the power switch.

- 1 Loosen the needle clamp screw by turning it counterclockwise.
Remove the needle from the clamp.
 - ① Needle clamp screw
- 2 Insert a new needle into the needle clamp with the flat side of the needle to the rear.
When inserting the needle into the needle clamp, push it up against the stopper pin and tighten the needle clamp screw firmly.
 - ② Stopper pin
 - ③ Flat side

To check needle straightness, place the flat side of the needle onto something flat (a needle plate, glass etc.) The gap between the needle and the flat surface should be consistent.
Never use a blunt needle.

- ④ Gap

Needle and Thread Chart

	Fabric	Thread	Needle	
Light	Lawn	Silk #80-100	#9/65–11/75	
	Georgette	Cotton #80-100		
	Tricot	Synthetic #80-100		
	Wool, Polyester			
Medium	Cotton, Polyester	Silk #50	#11/75–14/90	
	Fine jersey	Cotton #60-80		
	Wool	Synthetic #50-80	#14/90	
		Cotton #50		
Heavy	Denim	Silk #50	#14/90–16/100	
	Jersey	Cotton #40-50		
	Coating	Synthetic #40-50		
	Quilting	Silk #30		#16/100
		Cotton #50		

Cambio de la agujas



PRECAUCIÓN:

Asegúrese de que ha apagado y ha desenchufado la máquina de la red eléctrica antes de cambiar la aguja.

Levante la aguja girando el volante hacia usted y baje el pie prensatelas. Ponga el interruptor en OFF.

Afloje el tornillo de fijación de la aguja, girándolo hacia la izquierda.

- 1 Saque la aguja de su sujeción.
 - ① Tornillo de fijación de la aguja
- 2 Introduzca una nueva aguja en la fijación, con el lado plano de la aguja hacia atrás. Al introducir la aguja en la sujeción, empújela hacia arriba, hasta el pasador de tope, y apriete el tornillo de fijación con fuerza.
 - ② Pasador de tope
 - ③ Lado plano

Para comprobar que la aguja no está torcida, ponga el lado plano de la aguja sobre una superficie horizontal plana (placa de agujas, cristal, etc.).

La separación entre la aguja y la superficie plana tiene que ser constante.

No use agujas desgastadas.

- ④ Espacio

Selección de hilo y tela

	Telas	Hilo	Tamaño de aguja
Peso ligero	Crespón de China, gasa, linón, organdí, crespón georgette, tricot	Seda fina, algodón fino, tela sintética fina, poliéster revestido de algodón fino	9 0 10
Peso medio	Lino, algodón, piqué, sarga, puntos dobles, percal	seda 50, algodón 50 a 80, sintético 50 a 60, poliéster revestido de algodón	11 0 14
Peso pesado	Tela tejana, tweed, gabardina, revestida, pañería y tapicería	seda 50, algodón 40 a 50, sintético 40 a 50, poliéster revestido de algodón	14 0 16

Changement d'aiguille



ATTENTION:

Veillez à toujours mettre la machine hors tension et à débrancher le cordon d'alimentation de la prise secteur avant de changer l'aiguille.

Levez l'aiguille en tournant le volant vers vous et abaissez le pied-de-biche.

Mettez l'interrupteur d'alimentation en position d'arrêt.

- 1 Desserrez la vis du pince-aiguille en la tournant dans le sens contraire des aiguilles d'une montre. Déposez l'aiguille du pince-aiguille.
 - ① Vis de pince-aiguille
- 2 Introduisez une nouvelle aiguille dans le pince-aiguille, avec le côté plat orienté vers l'arrière. Au moment d'insérer l'aiguille dans le pince-aiguille, poussez-la au maximum vers le haut, contre l'axe de butée, puis serrez fermement la vis du pince-aiguille.
 - ② Axe de butée
 - ③ Côté plat

Pour vérifier si une aiguille est droite, placez le côté plat de l'aiguille sur une surface plane (plaque à aiguille, miroir etc.).

L'écartement entre l'aiguille et la surface plane doit être le même partout.

N'utilisez jamais une aiguille émoussée.

- ④ Écartement

	Tissu	Fil	Aiguille
Léger	Crêpe de chine, voile, linon, Organdi, georgette, Tricot	Fil de soie fin Fil de coton fin Fil synthétique fin Fil polyester fin Renforcé avec du coton	70 ou 80
Moyen	Lainage, coton, Piqué, serge, Tricot double, Percale	Fil de soie 50 Fil de coton 50 à 80 Fil polyester Renforcé avec du Coton Synthétique 50 à 60	80 ou 90
Épais	Denim, tweed Gabardine, tissu de manteau et de rembourrage	Fil de soie 50 Fil de coton 40 à 50 Fil de polyester Renforcé avec coton synthétique 40 à 50	90 ou 100

Winding the Bobbin

Setting the spool

Place a spool of thread on the spool pin with the thread coming off the spool as illustrated.

A: Press the large spool holder firmly against the spool of thread.

① Large spool holder

B: For a small spool, use the small spool holder.

② Small spool holder

Additional spool pin

The additional spool pin is for bobbin winding without unthreading the machine.

Insert the additional spool pin into the hole.

Place the felt and a spool on the pin.

③ Additional spool pin

④ Spool pin felt

⑤ Spool pin hole

Removing the bobbin

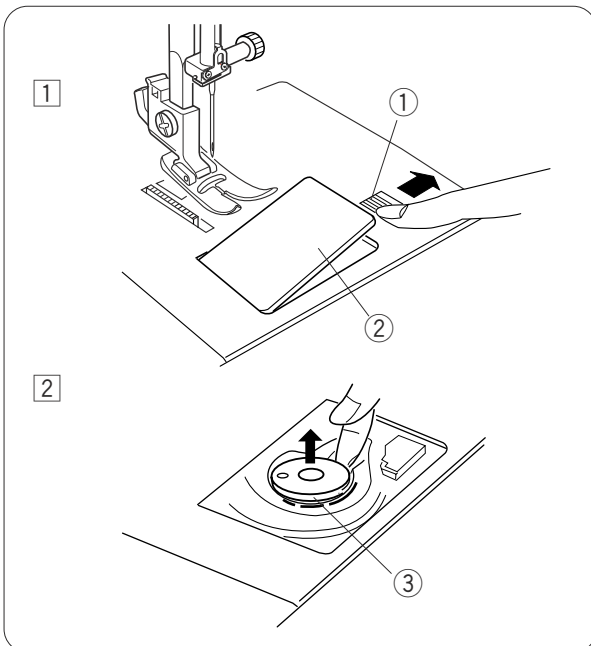
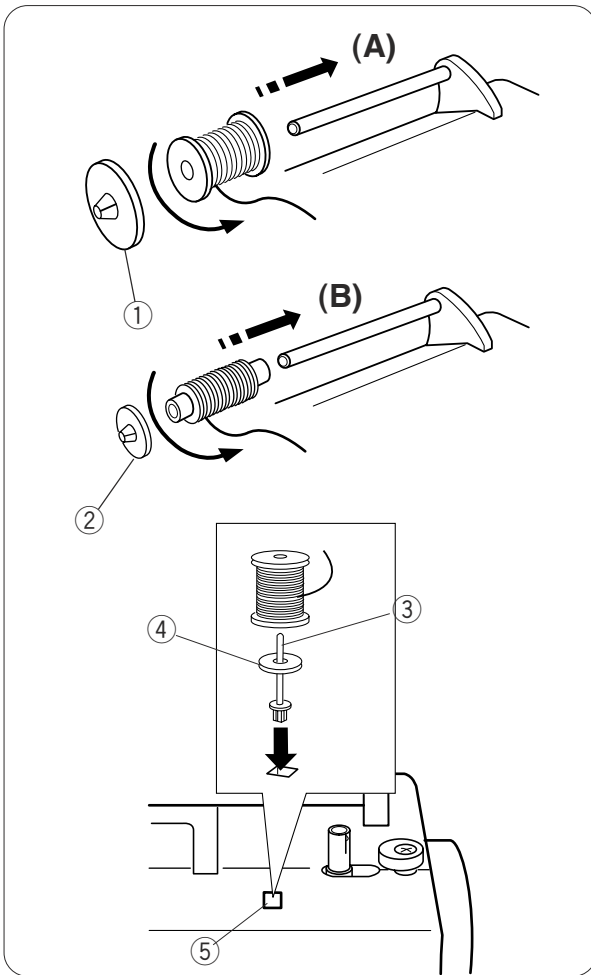
1 Push the hook cover plate release button to the right and remove the cover plate.

① Hook cover plate release button

② Hook cover plate

2 Lift out the bobbin.

③ Bobbin



Bobinado de la bobina

Fijación del carrete

Coloque el carrete de hilo en el pasador del carrete, haciendo que el hilo salga del carrete como se muestra.

A: Presione el sujetador de carrete grande firmemente contra el carrete de hilo.

- ① Sujetador de carrete grande

B: Para un carrete pequeño, utilice el sujetador pequeño.

- ② Sujetador de carrete pequeño

Segundo pasador de carrete

El pasador de carrete adicional sirve para enrollar las bobinas sin necesidad de desenhebrar la máquina.

Introduzca el pasador del carrete adicional en el orificio.

Ponga el fieltro y un carrete en el pasador.

- ③ Segundo pasador de carrete
- ④ Fieltro del pasador de carrete
- ⑤ Orificio del pasador de carrete

Extracción de la bobina

1 Mueva a la derecha el botón de apertura de la placa de cubierta del portabobinas, y saque la cubierta.

- ① Botón de apertura de la placa de cubierta del portabobinas
- ② Placa de la cubierta del portabobinas

2 Extraiga la bobina.

- ③ Bobina

Remplissage de la canette

Réglage de la bobine de fil

Placez une bobine de fil sur le porte-bobine, avec le fil positionné comme illustré.

A: Appuyez fermement le disque fixe-bobine grand modèle contre la bobine de fil.

- ① Disque fixe-bobine grand modèle

B: Pour une petite bobine, utilisez le disque fixe-bobine petit modèle.

- ② Disque fixe-bobine petit modèle

Porte-bobine supplémentaire

Le porte-bobine supplémentaire permet de remplir une canette sans désenfiler la machine.

Insérez le porte-bobine supplémentaire dans le trou.

Placez le feutre et une bobine sur l'axe.

- ③ Porte-bobine supplémentaire
- ④ Feutre pour porte-bobine
- ⑤ Trou du porte-bobine

Retrait de la canette

1 Poussez le bouton d'ouverture du couvercle de crochet vers la droite, puis retirez le couvercle de crochet.

- ① Bouton d'ouverture du couvercle de crochet
- ② Couvercle de crochet

2 Soulevez la canette pour la sortir.

- ③ Canette

Winding the bobbin

- 1 Hold the thread with both hands and pass the thread under the thread guide.
① Thread guide

- 2 Guide the thread around the bobbin winding thread guide.
② Bobbin winding thread guide

- 3 Pass the thread through the hole in the bobbin from the inside to the outside. Put the bobbin on the bobbin winder spindle.

- 4 Push the bobbin winder spindle to the right.

- 5 Hold the free end of the thread in your hand and start the machine. Stop the machine when the bobbin has been wound a few layers, and cut the thread close to the bobbin.

- 6 Start the machine again. When the bobbin is fully wound, it will stop automatically. Stop the machine and return the bobbin winder spindle to its original position by moving it to the left, and cut the thread with a pair of scissors. Remove the bobbin from the bobbin winder spindle.

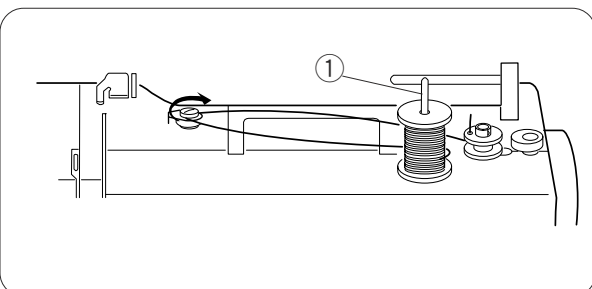
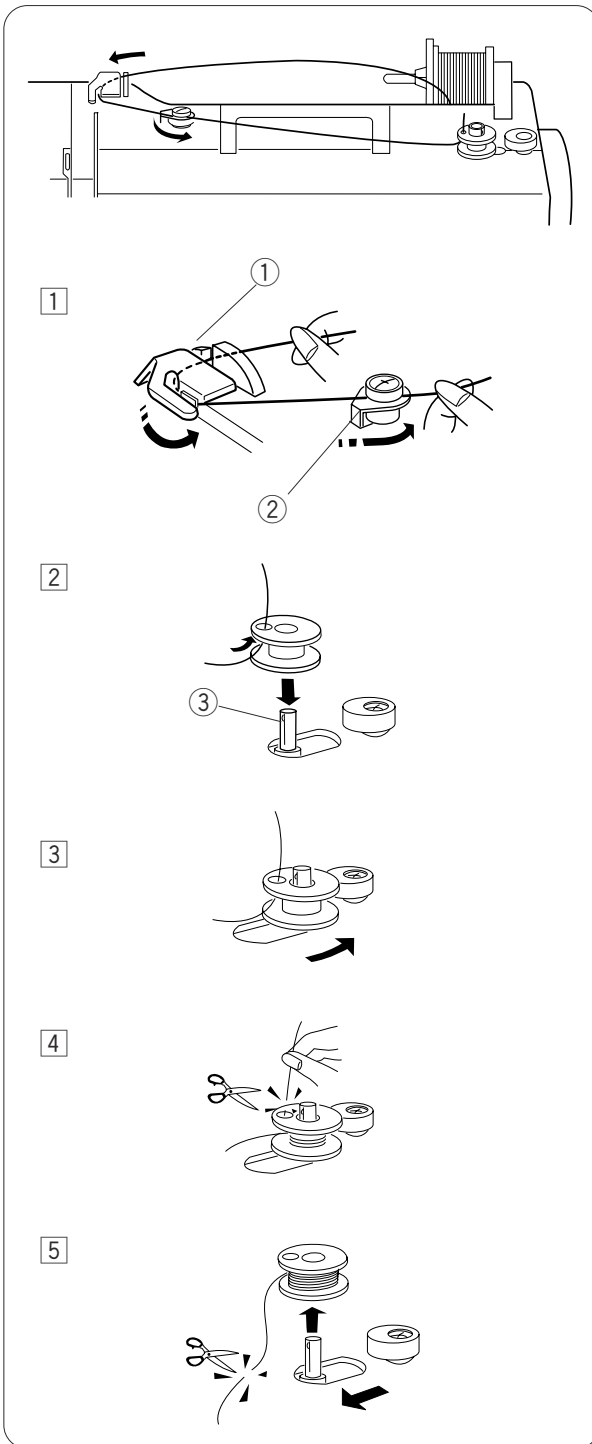
NOTE:

The machine will not sew until the spindle has been returned to the left.

Additional spool pin

The additional spool pin is for bobbin winding without unthreading the machine.

- ① Additional spool pin



Bobinado de la bobina

- 2 Tire del hilo del carrete. Guíe el hilo alrededor del guía hilos.
 - 1 Guía hilos

- 2 Guíe el hilo alrededor del guía hilos de la bobinadora.
 - 2 Guía hilos de la bobinadora

- 3 Inserte el hilo por el agujero de la bobina, pasándolo del lado interior al exterior. Ponga la bobina o el huso de la bobinadora.

- 4 Empuje la bobina hacia la derecha.

- 5 Sujete con la mano el extremo libre del hilo y pise el pedal. Detenga la máquina cuando la bobina haya dado algunas vueltas y corte el hilo cerca de la bobina.

- 6 Pise de nuevo el pedal. La bobina se detendrá automáticamente cuando se acabe el bobinado. Devuelva la bobinadora a su posición original desplazando el huso hacia la izquierda, y corte el hilo como se indica.

NOTA:

No mueva el huso de la bobinadora mientras la máquina esté funcionando.

Segundo pasador de carrete

El pasador de carrete adicional sirve para enrollar las bobinas sin necesidad de desenhebrar la máquina.

- 1 Segundo pasador de carrete

Remplissage de la canette

- 1 Tirez le fil de la bobine. Guidez le fil autour du guide-fil.
 - 1 Guide-fil

- 2 Guidez le fil autour du guide-fil du dévidoir.
 - 2 Guide-fil du dévidoir

- 3 Faites passer le fil par l'orifice de la canette, en l'enfilant de l'intérieur vers l'extérieur. Placez la canette sur la broche du dévidoir.
 - 3 Broche du dévidoir

- 4 Repoussez la canette vers la droite.

- 4 En tenant l'extrémité libre du fil dans la main, appuyez sur la pédale. Arrêtez la machine après avoir enroulé plusieurs épaisseurs de fil sur la canette, puis coupez le fil tout près de la canette.

- 5 Appuyez à nouveau sur la pédale. Quand la canette est complètement enroulée, elle s'arrête automatiquement. Pour remettre le dévidoir à sa position initiale, déplacez la broche vers la gauche et coupez le fil comme illustré.

REMARQUE:

Ne touchez pas à la broche du dévidoir pendant le fonctionnement de la machine.

Broche porte-bobine supplémentaire

Introduisez la broche porte-bobine supplémentaire dans la plaque porte-bobine et dans le trou. Placez le feutre et une bobine sur la broche, comme illustré.

- 1 Broche porte-bobine supplémentaire

Inserting the bobbin

- 1 Place the bobbin in the bobbin holder with the thread running off as illustrated.

① Thread

- 2 Guide the thread into the front notch on the front side of the bobbin holder. Draw the thread to the left, sliding it between the tension spring blades.

② Front notch

③ Tension spring blade

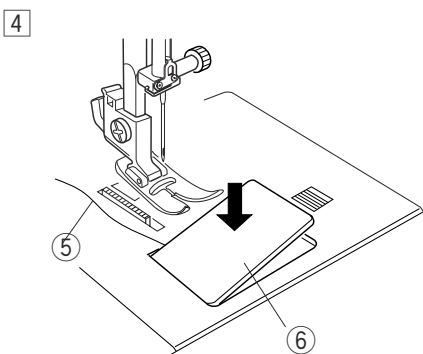
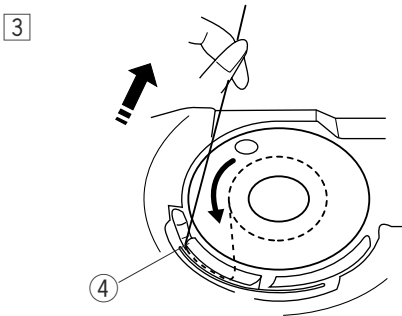
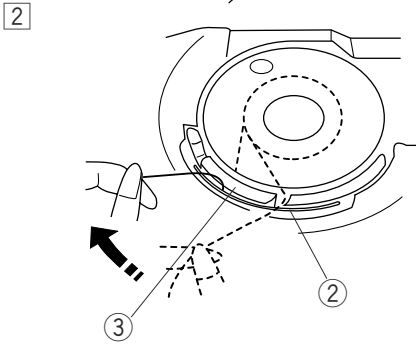
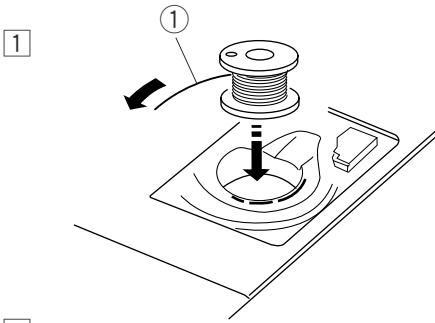
- 3 Continue to draw the thread lightly until the thread slips into the side notch.

④ Side notch

- 4 Pull out about 4" (10 cm) of thread. Attach the hook cover plate. Check the threading by referring to the chart shown on the hook cover plate.

⑤ Thread

⑥ Hook cover plate



Colocación de la bobina

- 1 Coloque la bobina en el portabobinas con el hilo saliendo por donde muestra la ilustración.
 - 1 Hilo

- 2 Pase el hilo por la muesca de la parte delantera del portabobinas. Saque el hilo por la izquierda, pasándolo entre las hojas del muelle de tensión.
 - 2 Muesca delantera
 - 3 Hoja del muelle de tensión

- 3 Continúe sacando hilo hasta que alcance la ranura lateral.
 - 4 Ranura lateral

- 4 Tire unos 10 cm de hilo. Fije la placa de cubierta del portabobinas. Compruebe el enhebrado; para ello, consulte el gráfico que aparece en la placa de cubierta del portabobinas.
 - 5 Hilo
 - 6 Placa de la cubierta del portabobinas

Introduction de la canette

- 1 Placez la canette dans le support de canette en laissant le fil se dérouler comme illustré.
 - 1 Fil

- 2 Guidez le fil dans l'encoche frontale, du côté avant du support de canette. Tirez le fil vers la gauche, en le faisant glisser entre les lames de tension.
 - 2 Encoche frontale
 - 3 Lame de tension

- 3 Continuez à tirer le fil avec précaution jusqu'à ce qu'il s'engage dans l'encoche latérale.
 - 4 Encoche latérale

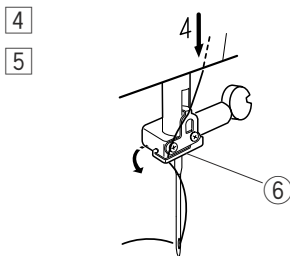
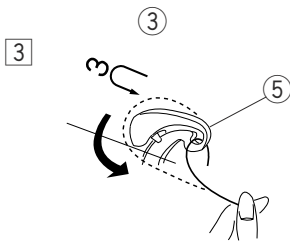
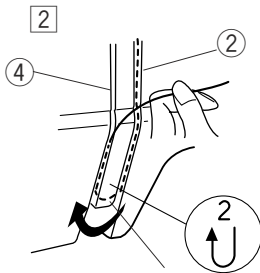
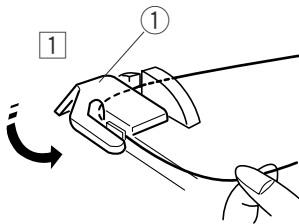
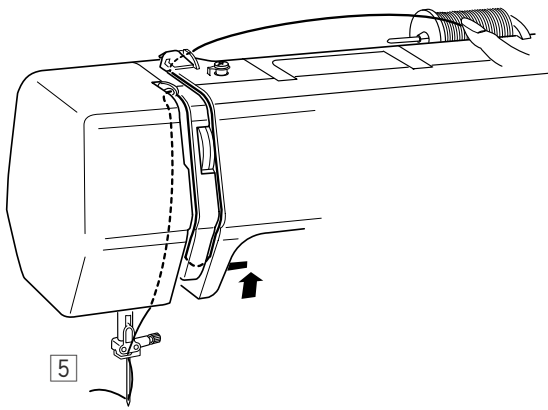
- 4 Tirez environ 10 cm de fil. Installez le couvercle de crochet. Référez-vous au schéma d'enfilage se trouvant sur le couvercle de crochet.
 - 5 Fil
 - 6 Couvercle de crochet

Threading the Machine

To set the needle thread:

Raise the presser foot.

Press the needle up/down button to raise the thread take-up lever to its highest position.



1 Draw the thread from the spool and pass it under the thread guide.

① Thread guide

2 Draw the thread down along the right channel and pull it up around the bottom of the thread guide plate.

Pull the thread up along the left channel.

② Right channel

③ Thread guide plate

④ Left channel

3 Firmly draw the thread from right to left over the thread take-up lever and down into the take-up lever eye.

⑤ Thread take-up lever

4 Draw the thread down along the left channel and slip the thread behind the needle bar thread guide from the left.

⑥ Needle bar thread guide

5 Pass the thread through the needle eye from the front.

Enhebrado de la máquina

Para colocar el hilo de la aguja:

Levante la palanca tira hilos hasta su posición más elevada, girando el volante.

Eleve el prensatelas.

1 Tire el hilo del carrete y páselo por debajo del guiahilos. Después, hágalo pasar por el canal derecho, hacia abajo.

① Guiahilos

2 Haga pasar el hilo alrededor de la base de la placa del guiahilos. Tire del hilo hacia arriba, por el canal izquierdo.

② Canal derecho

③ Placa del guiahilos

④ Canal izquierdo

3 Pase firmemente el hilo de derecha a izquierda por encima de la palanca tira hilos y luego hacia abajo, por el ojo de la palanca tira hilos.

⑤ Tira hilos

4 Lleve el hilo hacia abajo, por el canal izquierdo, y pase el hilo por detrás del guiahilos de la barra de agujas, desde la izquierda.

⑥ Guiahilos de la barra de agujas

5 Pase el hilo por el ojo la aguja por la parte delantera.

Enfilage de la machine

Pour régler le fil d'aiguille:

Relevez le levier releveur de fil à son point le plus élevé en tournant le volant.

Relevez le pied-de-biche.

1 Tirez le fil de la bobine et faites-le passer sous le guide-fil.

① Guide-fil

2 Ensuite, longez le conduit droit avec le fil vers le bas.

Tirez le fil autour de la partie inférieure de la plaque de guide-fil.

Tirez le fil vers le haut le long du conduit gauche.

② Conduit droit

③ Plaque de guide-fil

④ Conduit gauche

3 Tirez fermement le fil de la droite vers la gauche par-dessus le levier releveur de fil et vers le bas dans le chas du levier releveur.

⑤ Levier releveur de fil

4 Tirez le fil vers le bas le long du conduit gauche et faites-le coulisser derrière le guide-fil de la barre d'aiguille depuis la gauche.

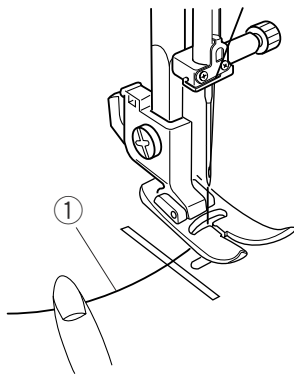
⑥ Guide-fil de la barre d'aiguille

5 Enfillez le fil dans le chas de l'aiguille depuis l'avant.

Drawing up the Bobbin Thread

- 1 Raise the presser foot and hold the needle thread lightly with your left hand.

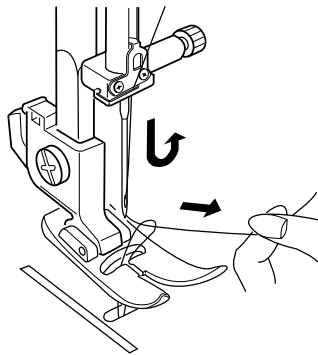
① Needle thread



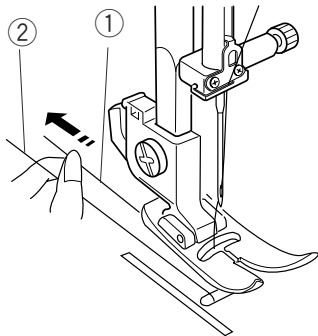
- 2 Turn the handwheel slowly toward you one complete turn. Bring the bobbin thread up by pulling the needle thread as illustrated.

① Needle thread

② Bobbin thread



- 3 Pull 4" (10 cm) of both threads back and under the presser foot.



Extracción del hilo de la bobina

- 1 Suba el prensatelas y sujete el hilo de la aguja suavemente con la mano izquierda.
 - ① Hilo de la aguja

- 2 Gire el volante hacia usted un giro completo. Lleve el hilo de la bobina hacia arriba, tirando del hilo de la aguja como se muestra.
 - ① Hilo de la aguja
 - ② Hilo de la bobina

- 3 Pase 10 cm de los dos hilos por la parte posterior debajo del pie prensatelas.

Remonter le fil de la canette

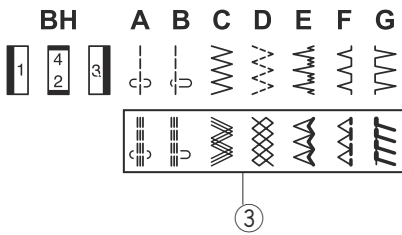
- 1 Relevez le pied-de-biche et maintenez légèrement le fil d'aiguille entre les doigts de votre main gauche.
 - ① Fil d'aiguille

- 2 Tournez lentement le volant vers vous d'un tour complet. Faites remonter le fil de canette en tirant sur le fil d'aiguille comme illustré.
 - ① Fil d'aiguille
 - ② Fil de canette

- 3 Tirez 10 cm des deux fils et faites les passer derrière sous le pied-de-biche.

Selecting the Stitch Pattern

Raise the needle to its highest position.



Pattern selector dial

Turn the pattern selector dial to set the symbol of the desired stitch pattern at the setting mark.

- ① Pattern selector dial
- ② Setting mark



CAUTION:


Do not turn the pattern selector dial while the needle is in the fabric, otherwise the needle may bend or break.

To select the stretch stitch patterns, set the stitch length dial at S.S.

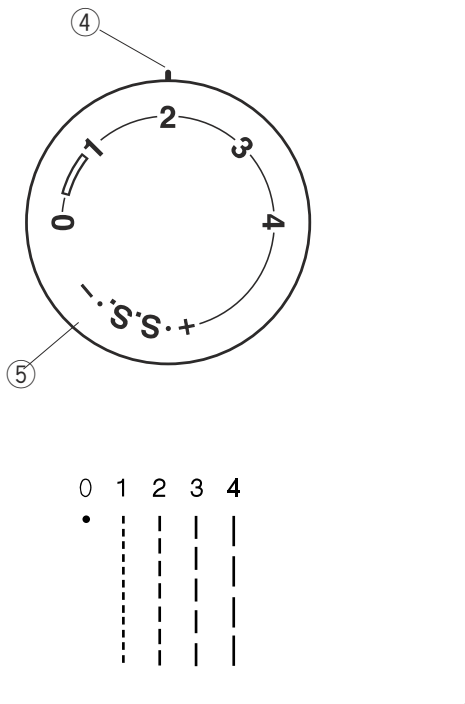
- ③ Stretch stitch patterns

Stitch Length Dial

Turn the stitch length dial to set the desired stitch length number at the setting mark.

The higher the number, the longer the stitch
The “” mark shows the adjustment range when sewing the buttonhole.

- ④ Setting mark
- ⑤ Stitch length dial



Selección del patrón de la puntada

Levante la aguja hasta la posición más alta.

Sélection du motif de point

Relevez l'aiguille à sa position la plus haute.

Selector de patrones

Gire el selector de patrones para fijar el símbolo del patrón de puntada deseado en la marca de referencia.

- ① Selector de patrones
- ② Marca de referencia

PRECAUCIÓN:

No gire el selector de patrones mientras la aguja está en la tela, porque podría doblar o romper la aguja.

Para seleccionar los patrones de puntadas elásticas, fije el regulador de la longitud de la puntada en S.S.

- ③ Patrones de puntada elástica

Regulador de longitud de la puntada

Gire el regulador de la longitud de la puntada para fijar el número que desee con la marca de referencia.

Cuanto más alto sea el número, más larga será la puntada.

La marca " " muestra los límites de ajuste al coser el ojal.

- ④ Marca de referencia
- ⑤ Regulador de longitud de la puntada

Sélecteur de motif

Tournez le sélecteur de motif de façon à ce que le repère de réglage se trouve en face du symbole du motif de point désiré.

- ① Sélecteur de motif
- ② Repère de réglage

ATTENTION :

Ne tournez pas le sélecteur de motif alors que l'aiguille est piquée dans le tissu, sinon l'aiguille risque de se tordre ou de casser.

Pour sélectionner les motifs de points élastiques, réglez le sélecteur de longueur de point sur S.S.

- ③ Motifs de points élastiques

Sélecteur de longueur de point

Tournez le sélecteur de longueur de point pour régler le numéro de longueur de point désirée jusqu'au repère de réglage.

Plus le chiffre est élevé, plus long est le point. Le repère " " indique la plage de réglage pour coudre la boutonnière.

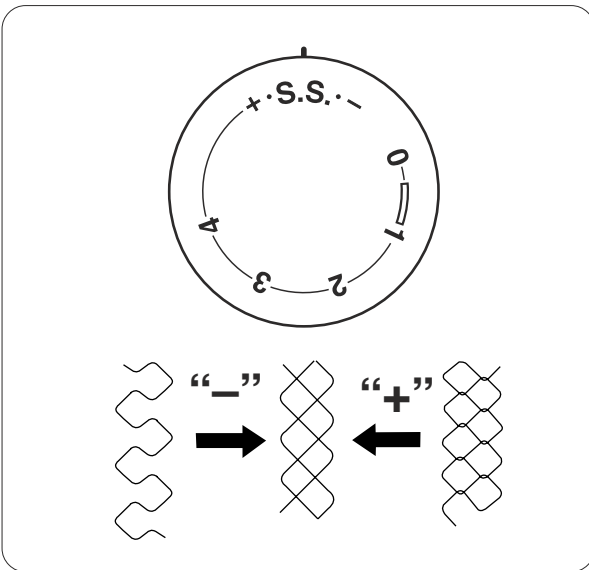
- ④ Repère de réglage
- ⑤ Sélecteur de longueur de point

Adjusting stretch stitch balance

If the stretch stitch patterns are uneven when you sew on a particular fabric, correct them by turning the stitch length dial.

If the patterns are drawn out, correct them by setting the dial to the “-” side.

If the patterns are compressed, correct them by setting the dial to the “+” side.



Equilibrado de puntadas elásticas

Si los patrones de las puntadas elásticas son irregulares cuando trabaja sobre una tela concreta, puede corregir el problema girando el regulador de la longitud de la puntada.

Si los patrones quedan sueltos, corríjalos poniendo el regulador en el lado “-”.

Si los patrones quedan comprimidos, corríjalos poniendo el regulador en el lado “+”.

Pour ajuster l'équilibre des points élastiques

Si les motifs de points élastiques sont inégaux lorsque vous cousez sur un tissu particulier, modifiez-les en tournant le sélecteur de longueur de point.

Si les motifs sont étirés, modifiez-les en réglant le sélecteur du côté du “-”.

Si les motifs sont comprimés, modifiez-les en réglant le sélecteur du côté du “+”.

Balancing Needle Thread Tension

The thread tension should be adjusted depending on the sewing materials, layers of fabric and sewing method.

To adjust the thread tension, turn the tension dial.

① Tension dial

Balanced tension:

The ideal straight stitch has threads locked between two layers of fabric, as illustrated.

For an ideal zigzag stitch, the bobbin thread does not show on the right side (top side) of the fabric, and the needle thread shows slightly on the wrong side (bottom side) of the fabric.

- ② Needle thread (Top thread)
- ③ Bobbin thread (Bottom thread)
- ④ Right side (Top side) of fabric
- ⑤ Wrong side (Bottom side) of fabric

Needle thread tension is too tight:

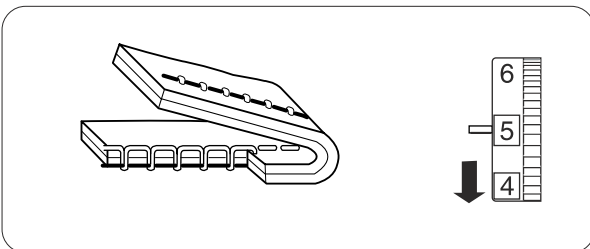
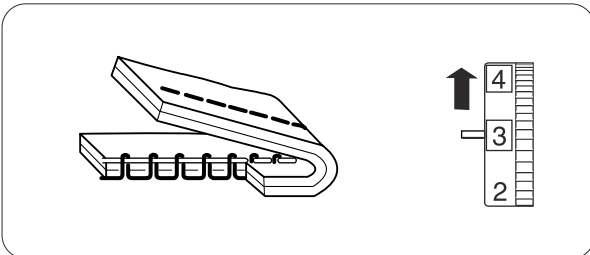
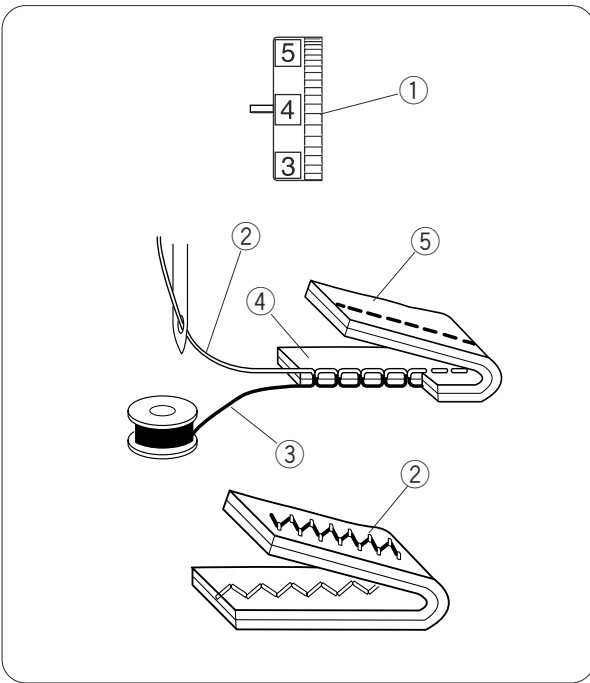
The bobbin thread (bottom thread) will appear on the right side (top side) of the fabric.

Loosen the needle thread tension by moving the dial to a lower number.

Needle thread tension is too loose:

The needle thread (top thread) will form loops on the wrong side (bottom side) of the fabric.

Tighten the needle thread tension by moving the dial to a higher number.



Equilibrado de la tensión del hilo de la aguja

La tensión se debe ajustar en función de los materiales, las capas de tejido y el método de costura.

Para ajustar la tensión del hilo, gire el regulador de tensión.

- ① Regulador de tensión

Tensión equilibrada:

La puntada recta ideal tiene hilos entrelazados entre dos capas de tela, como muestra la imagen.

En una puntada al tresbolillo ideal, el hilo de la bobina no aparece en el anverso de la tela, mientras que el hilo de la aguja se ve un poco en el reverso de la tela.

- ② Hilo de la aguja (hilo superior)
- ③ Hilo de la bobina (hilo inferior)
- ④ Anverso de la tela (lado superior)
- ⑤ Reverso de la tela (lado inferior)

La tensión del hilo enhebrado es excesiva:

El hilo de la bobina (hilo inferior) aparecerá por el anverso de la tela (lado superior).

Disminuya la tensión del hilo de la aguja poniendo el indicador en un número más bajo.

La tensión del hilo de la aguja es insuficiente:

El hilo de la aguja (hilo superior) forma bucles en el reverso de la tela (lado inferior).

Aumente la tensión del hilo de la aguja poniendo el indicador en un número más alto.

Équilibrage de la tension du fil d'aiguille

Il faut régler la tension du fil d'aiguille en fonction des tissus à coudre, du nombre d'épaisseurs de tissu et de la méthode de couture utilisée.

Pour régler la tension du fil, tournez le sélecteur de tension.

- ① Sélecteur de tension

Tension équilibrée :

Les points droits sont parfaits lorsque les fils se bouclent entre les deux épaisseurs du tissu, comme illustré.

Pour un point zigzag parfait, le fil de la canette ne doit pas être visible sur la face supérieure (l'endroit) du tissu, et le fil de l'aiguille doit légèrement ressortir sur la face inférieure (l'envers) du tissu.

- ② Fil d'aiguille (fil supérieur)
- ③ Fil de canette (fil inférieur)
- ④ Face supérieure (endroit) du tissu
- ⑤ Face inférieure (envers) du tissu

La tension du fil de l'aiguille est trop élevée:

Le fil de la canette (fil inférieur) ressort sur la face supérieure (l'endroit) du tissu.

Diminuez la tension du fil de l'aiguille en réglant le sélecteur sur un numéro inférieur.

La tension du fil de l'aiguille est insuffisante:

Le fil de l'aiguille (fil supérieur) formera des boucles sur la face inférieure (l'envers) du tissu.

Augmentez la tension du fil d'aiguille en réglant le sélecteur sur un numéro supérieur.

SECTION 3. BASIC SEWING

Straight Stitch Sewing

Machine setting:

- ① Stitch pattern: A
- ② Stitch length: 1.5 – 4
- ③ Thread tension: 2 – 6
- ④ Presser foot: Zigzag foot A

Starting to sew

Raise the presser foot and place the fabric under the foot.

Lower the needle into the fabric.

Lower the presser foot and smooth the threads toward the back. Depress the foot control.

NOTES:

Draw the threads to the left when sewing with the buttonhole foot.

To fasten the beginning of the seam, first sew several stitches in reverse then sew forward.

Changing the sewing direction

Stop the machine and turn the handwheel toward you to bring the needle down into the fabric.

Raise the presser foot.

Pivot the fabric around the needle to change sewing direction as desired. Lower the presser foot and continue sewing in the new direction.

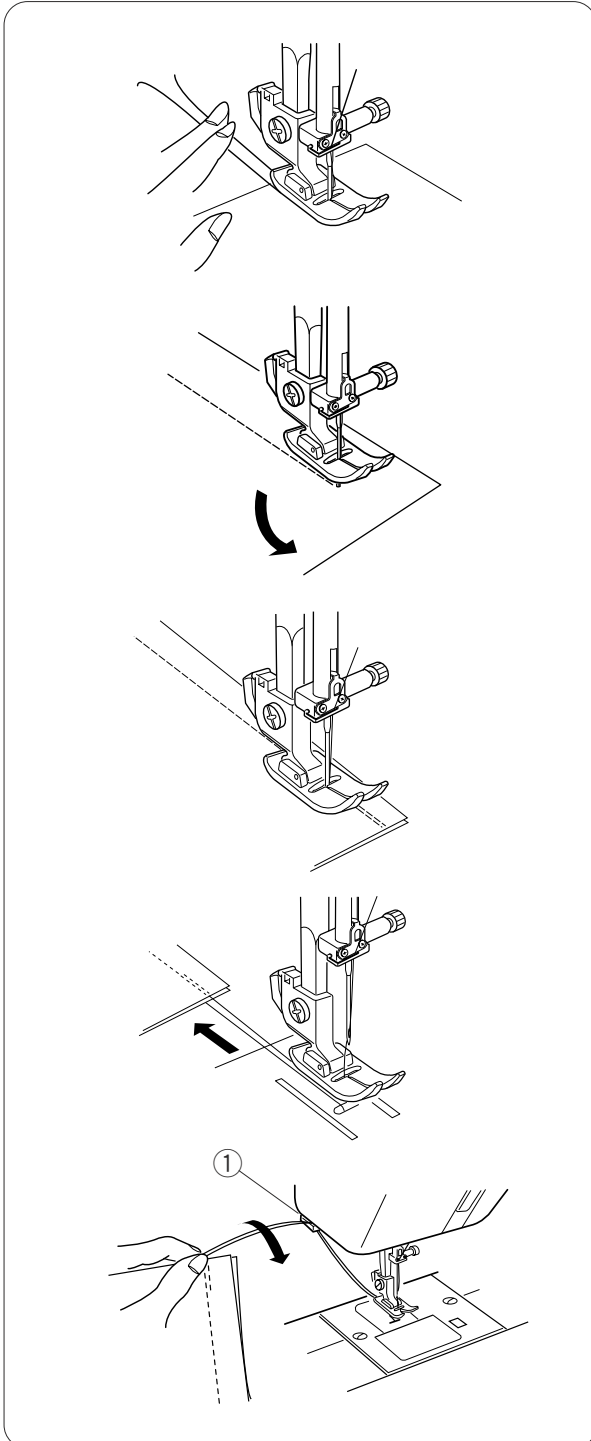
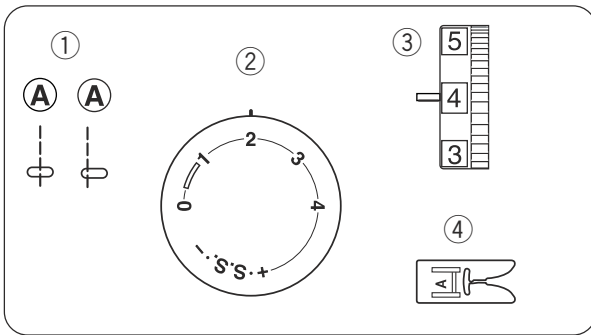
Finishing sewing

Press the reverse stitch lever and sew several stitches in reverse at the end of the seam.

Raise the presser foot and remove the fabric, drawing the threads to the back.

Draw the threads up and into the thread cutter. The threads are cut the proper length for starting the next seam.

- ① Thread cutter



SECCIÓN 3. COSTURA BÁSICA

Puntada recta

Configuración de la máquina:

- ① Patrón de puntadas: A
- ② Longitud de la puntada: 1.5 – 4
- ③ Tensión del hilo: 2 – 6
- ④ Pie prensatelas: Pie para zigzag (A)

Empezando a coser

Suba el prensatelas y coloque la tela bajo el pie. Baje la aguja hasta la tela. Baje el prensatelas y estire los hilos hacia atrás. Pise el pedal.

NOTAS:

Lleve los hilos a la izquierda cuando utilice el pie para ojales.
Para cerrar el principio de la costura, dé varias puntadas hacia atrás. Después, dé varias puntadas hacia adelante.

Cambio de la dirección de costura

Detenga la máquina y baje la aguja hasta la tela girando el volante hacia usted. Eleve el prensatelas. Gire la tela en torno a la aguja para cambiar la dirección de costura como desee. Baje el prensatelas y siga cosiendo en la nueva dirección.

Cierre de la costura

Presione la palanca de puntada inversa y dé varias puntadas en sentido inverso al final de la costura.

Suba el prensatelas y saque la tela, moviendo los hilos hacia atrás.

Tire hacia arriba de los hilos y colóquelos en el cortahilos.

Los hilos se cortan a la longitud apropiada para iniciar la siguiente costura.

- ① Cortahilos

SECTION 3. COUTURE STANDARD

Couture à point droit

Réglage de la machine :

- ① Motif de point: A
- ② Longueur de point: 1.5 – 4
- ③ Tension du fil: 2 – 6
- ④ Pied-de-biche: Pied de point zigzag A

Pour commencer à coudre

Relevez le pied-de-biche et placez le tissu sous le pied. Abaissez l'aiguille dans le tissu. Abaissez le pied-de-biche et lissez les fils vers l'arrière. Appuyez sur la pédale.

REMARQUES:

Tirez les fils vers la gauche lorsque vous cousez avec le pied de boutonnière.
Pour arrêter la couture de départ, cousez tout d'abord plusieurs points en arrière puis cousez en marche avant.

Pour modifier le sens de la couture

Arrêtez la machine et tournez le volant vers vous de façon à abaisser l'aiguille dans le tissu. Relevez le pied-de-biche. Faites pivoter le tissu autour de l'aiguille afin de changer le sens de couture selon le besoin. Abaissez le pied-de-biche et continuez de piquer dans le nouveau sens.

Pour terminer la couture

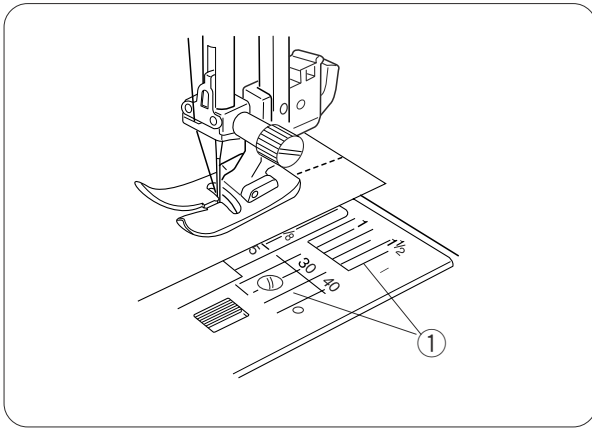
Abaissez le levier de point arrière et cousez plusieurs points en arrière à la fin de la couture.

Relevez le pied-de-biche et retirez le tissu en tirant les fils vers l'arrière.

Tirez les fils vers le haut et amenez-les dans le coupe-fil.

Les fils sont coupés à la bonne longueur pour entamer la couture suivante.

- ① Coupe-fil



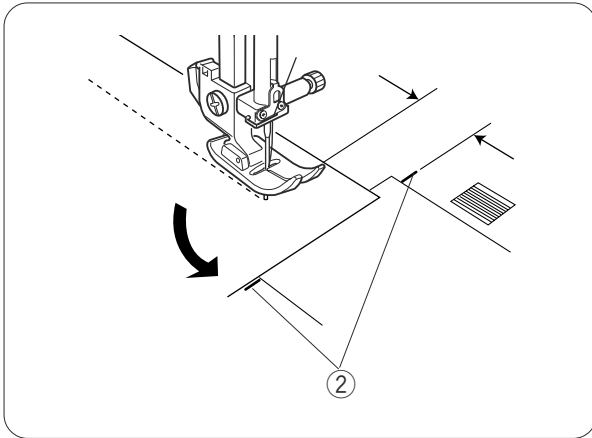
Seam guides on the needle plate

The seam guides on the needle plate help you to measure seam allowance.

The numbers indicate the distance between the center needle position and the seam guide.

① Seam guides

Number	15	20	4/8	5/8	6/8
Spacing (cm)	1.5	2.0	1.3	1.6	1.9
Spacing (inch)	(5/8)	(3/4)	1/2	5/8	3/4



Turning a square corner

The cornering guide helps you maintain a 5/8" (1.6 cm) seam allowance when sewing a corner.

When the fabric edge facing you lines up with the cornering guide as illustrated, stop stitching and lower the needle into the fabric by turning the handwheel toward you.

Raise the presser foot and pivot the fabric so the edge of the fabric will align with the 5/8" (1.6 cm) seam guide.

Lower the presser foot and start stitching in the new direction.

② Cornering guide

Guías de costura en la placa de agujas

Las guías de costuras en la placa de agujas ayudan a medir el margen entre el borde de la tela y la costura.

Los números indican la distancia entre la posición central de la aguja y la guía de costura.

① Guías de costura

Número	15	20	4/8	5/8	6/8
Separación (cm)	1.5	2.0	1.3	1.6	1.9
Separación (pulgadas)			1/2	5/8	3/4

Esquinas en ángulo

La guía de ángulos ayuda a mantener un margen de 1,6 cm al coser las esquinas.

Cuando el borde de la tela que queda hacia usted se alinee con la guía de ángulos, como muestra la ilustración, deje de coser y baje la aguja hasta la tela, girando el volante hacia usted.

Levante el pie prensatelas y gire la tela de forma que el borde de la tela se alinee con la guía de costura de 1,6 cm.

Baje el prensatelas y comience a coser en la nueva dirección.

② Guía de ángulos

Guides de couture de la plaque à aiguilles

Les guides de couture tracés sur la plaque à aiguille vous facilitent la tâche pour mesurer les rentrés de couture.

Le nombre indique la distance entre l'aiguille en position centrale et le guide de couture.

① Guides de couture

Numéro	15	20	4/8	5/8	6/8
Distance (cm)	1.5	2.0	1.3	1.6	1.9
Distance (pouce)	(5/8)	(3/4)	1/2	5/8	3/4

Tourner un angle vif

Le guide de couture des coins vous aide à conserver un rentré de couture de 1,6 cm lorsque vous cousez en angle droit.

Lorsque le bord du tissu devant vous s'aligne sur le guide de couture des coins comme illustré, arrêtez de piquer et abaissez l'aiguille dans le tissu en tournant le volant vers vous.

Relevez le pied-de-biche et faites pivoter le tissu de façon à aligner le bord du tissu sur le guide de couture de 1,5 cm.

Abaissez le pied-de-biche et commencez à piquer dans le nouveau sens.

② Guide de couture des coins

SECTION 4. UTILITY STITCHES

Basic Zigzag

Machine setting

- ① Stitch pattern: C
- ② Stitch length: 0.5 – 3
- ③ Thread tension: 2 – 5
- ④ Presser foot: Zigzag foot A

Simple zigzag stitching is widely used for overcasting, sewing on buttons etc. Adjust the stitch length to suit your sewing needs.

NOTE:

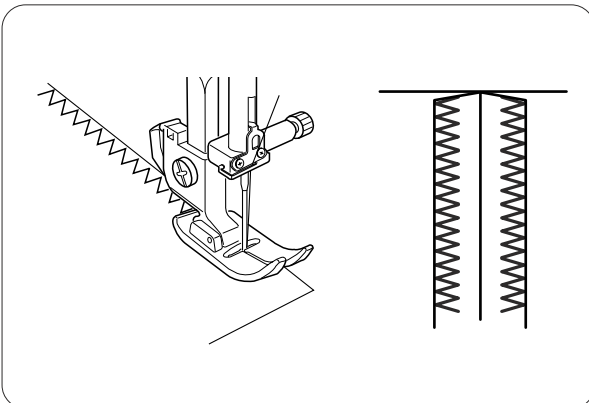
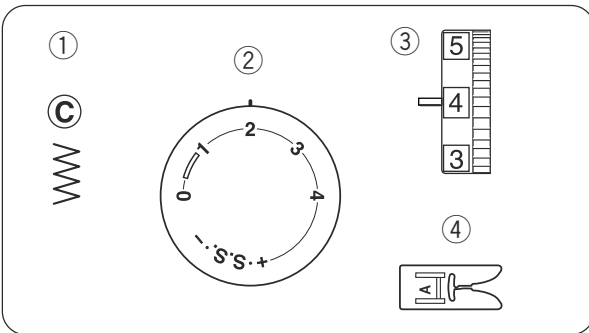
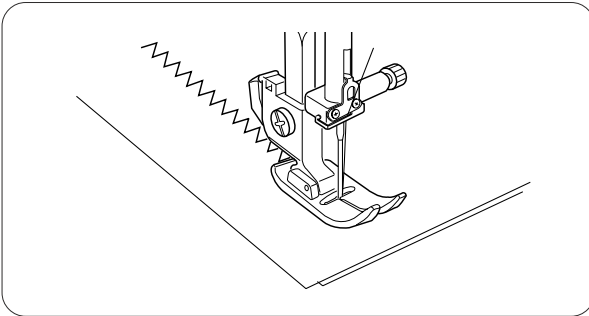
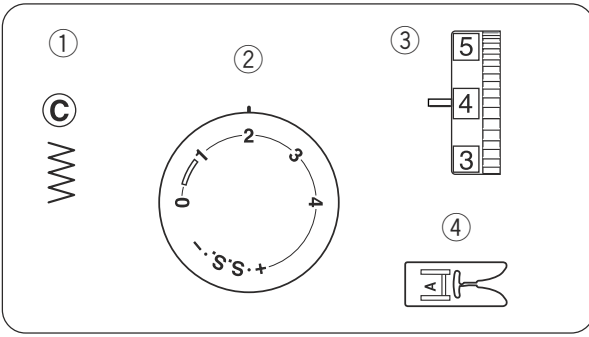
Use a stabilizer for stretch fabrics such as tricot and knits to prevent puckering.

Overcasting

Machine setting

- ① Stitch pattern: C
- ② Stitch length: 1 – 2
- ③ Thread tension: 3 – 7
- ④ Presser foot: Zigzag foot A

The zigzag stitch is used on the seam allowance to prevent fabric from fraying at raw edges.



SECCIÓN 4. PUNTADAS PRÁCTICAS

Zigzag básico

Configuración de la máquina

- ① Patrón de puntadas: C
- ② Longitud de la puntada: 0.5 – 3
- ③ Tensión del hilo: 2 – 5
- ④ Pie prensatelas: Pie para zigzag (A)

La puntada en zigzag simple se usa para los sobrehilados, para coser botones, etc. Ajuste la longitud de la puntada para adecuarla a sus necesidades de costura.

NOTA:

Utilice un estabilizador con las telas elásticas, como el tricot o los tejidos de punto para evitar que se frunza.

Cobertura (sobrehilado)

Configuración de la máquina

- ① Patrón de puntadas: C
- ② Longitud de la puntada: 1 – 2
- ③ Tensión del hilo: 3 – 7
- ④ Pie prensatelas: Pie para zigzag (A)

La puntada en zigzag se usa en el margen entre el borde de la tela y la costura para evitar que se deshilachen los bordes no terminados.

SECTION 4. POINTS ULITAIRES

Point zigzag de base

Réglage de la machine

- ① Motif de point: C
- ② Longueur de point: 0.5 – 3
- ③ Tension du fil: 2 – 5
- ④ Pied-de-biche: Pied de point zigzag A

Le point zigzag simple est utilisé fréquemment

pour le surfilage, pour coudre des boutons etc. Réglez la longueur de point qui correspond à vos besoins.

REMARQUE:

Utilisez un tissu stabilisant pour les tissus élastiques tels que les tissus tricotés et tricots pour éviter les fronces.

Surfilage

Réglage de la machine

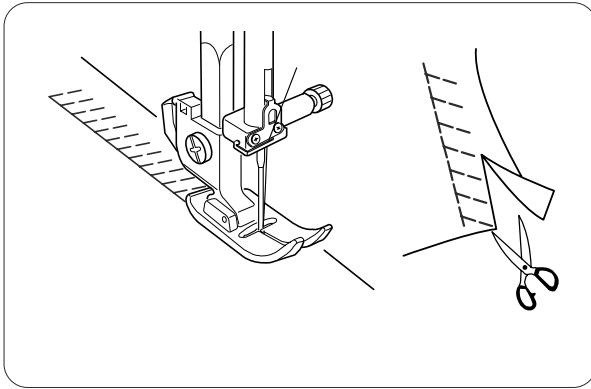
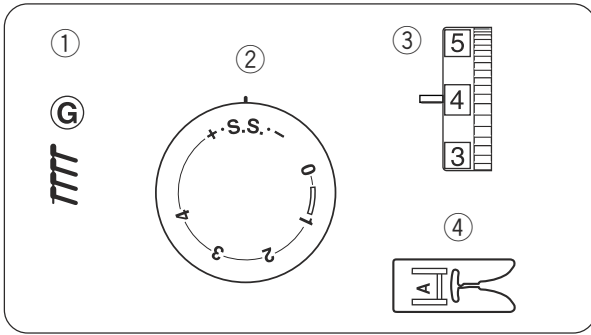
- ① Motif de point: C
- ② Longueur de point: 1 – 2
- ③ Tension du fil: 3 – 7
- ④ Pied-de-biche: Pied de point zigzag A

Guidez le tissu avec précaution de façon à ce que l'aiguille pique à côté du bord lorsqu'elle effectue son mouvement vers la droite.

Knit Stitch

Machine setting

- ① Stitch pattern: G
- ② Stitch length: S.S.
- ③ Thread tension: 3 – 7
- ④ Presser foot: Zigzag foot A



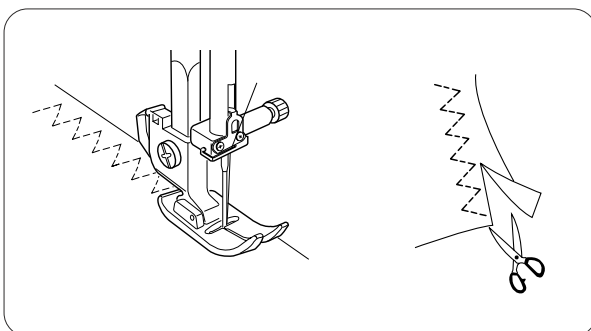
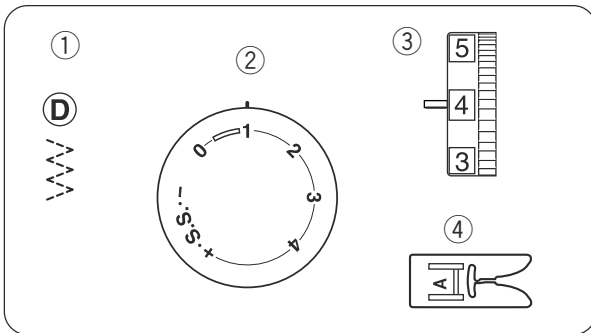
This stitch is ideal for 1/4" (0.6 cm) seams on knits or on medium to heavy weight woven fabrics where you want a narrow seam. It is also great for sewing spandex swim wear. Place the fabric to leave a 5/8" (1.6 cm) allowance.

Trim the extra allowance after sewing.

Tricot Stitch (Multiple Zigzag Stitch)

Machine setting

- ① Stitch pattern: D
- ② Stitch length: 0.5 – 1.5
- ③ Thread tension: 3 – 6
- ④ Presser foot: Zigzag foot A



This stitch is used to finish a raw edge on synthetics and other fabrics that tend to pucker. Place the fabric to leave a 5/8" (1.6 cm) allowance.

Trim the extra allowance after sewing. It is also used for mending tears.

Puntada en tejidos de punto

Configuración de la máquina

- ① Patrón de puntadas: G
- ② Longitud de la puntada: S.S.
- ③ Tensión del hilo: 3 – 7
- ④ Pie prensatelas: Pie para zigzag (A)

Esta puntada es ideal para las costuras de 0,6 cm en los tejidos de punto o en las telas tejidas de peso medio o pesadas en las que se desea una costura estrecha. También es estupenda para coser trajes de baño de spandex. Coloque la tela de forma que quede un margen de 1,6 cm entre el borde y la costura.

Recorte el margen adicional después de coser.

Puntada de tricot (puntada de zigzag múltiple)

Configuración de la máquina

- ① Patrón de puntadas: D
- ② Longitud de la puntada: 0.5 – 1.5
- ③ Tensión del hilo: 3 – 6
- ④ Pie prensatelas: Pie para zigzag (A)

Esta puntada se utiliza para acabar los bordes no terminados de telas sintéticas y otras telas que tienden a encoger.

Coloque la tela de forma que quede un margen de 1,6 cm entre el borde y la costura.

Recorte el margen adicional después de coser.

También se utiliza para reparar desgarrones.

Point tricot

Réglage de la machine

- ① Motif de point: G
- ② Longueur de point: S.S.
- ③ Tension du fil: 3 – 7
- ④ Pied-de-biche: Pied de point zigzag A

Ce point peut être utilisé pour coudre et en même temps surfiler les bords d'un tissu.

Utilisez ce point lorsque vous n'avez pas besoin d'ouvrir deux épaisseurs à plat.

Placez le tissu afin de former un rentré de 1,6 cm. Coupez le tissu dépassant du rentré après la couture.

Ce point est également utile pour raccommoder les déchirures.

Point pour tissu tricot (point zigzag multiple)

Réglage de la machine

- ① Motif de point: D
- ② Longueur de point: 0.5 – 1.5
- ③ Tension du fil: 3 – 6
- ④ Pied-de-biche: Pied de point zigzag A

Ce point sert à finir le bord brut de tissus synthétiques et d'autres tissus extensibles qui ont tendance à froncer.

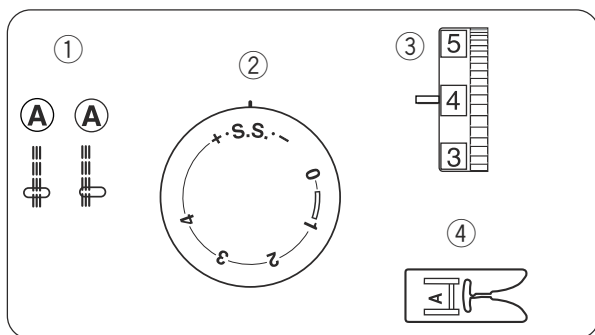
Placez le tissu afin de former un rentré de 1,5 cm. Coupez le tissu dépassant du rentré après la couture.

Ce point est également utile pour raccommoder les déchirures.

Straight Stretch Stitch

Machine setting

- ① Stitch pattern: A
- ② Stitch length: S.S.
- ③ Thread tension: 2 – 5
- ④ Presser foot: Zigzag foot A

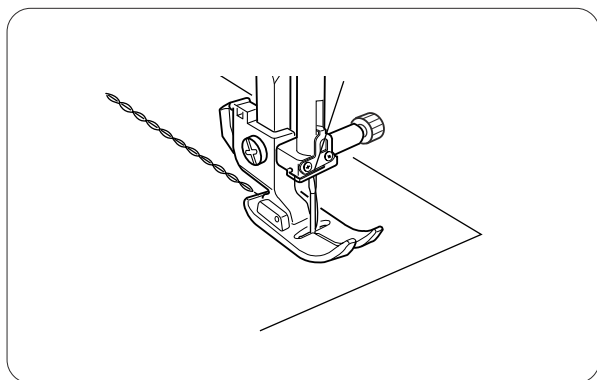


The pattern is sewn with two stitches forward and one stitch backward, forming a seam that does not rip easily.

Use it to reinforce areas such as crotch and armhole seams.

Also use it when constructing items such as backpacks for extra strength.

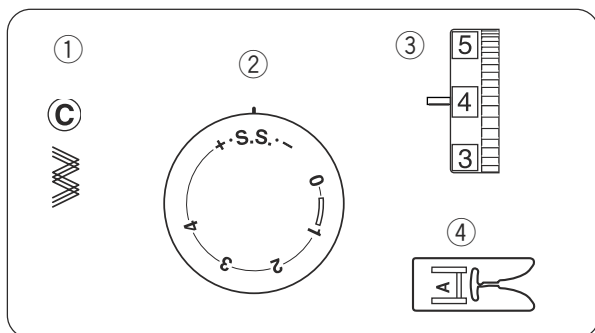
Carefully guide the fabric while sewing as the fabric moves back and forth.



Zigzag Stretch Stitch

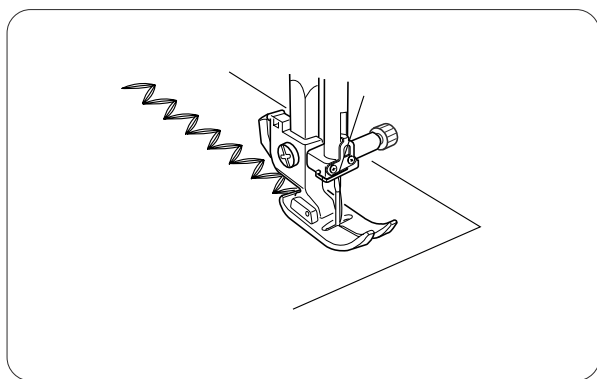
Machine setting

- ① Stitch pattern: C
- ② Stitch length: S.S.
- ③ Thread tension: 2 – 5
- ④ Presser foot: Zigzag foot A



Sew on stretch fabrics in any area that you might use a zigzag stitch.

This stitch is used as a decorative topstitch as well.



Puntada recta elástica

Configuración de la máquina

- ① Patrón de puntadas: A
- ② Longitud de la puntada: S.S.
- ③ Tensión del hilo: 2 – 5
- ④ Pie prensatelas: Pie para zigzag (A)

Este patrón está formado por dos puntadas, una hacia adelante y otra hacia atrás, que forman una costura que no se rompe con facilidad.

Utilícela para reforzar áreas como las costuras de la zona de la entrepierna o las axilas.

Utilícela también al coser objetos como mochilas, que necesitan una gran firmeza.

Guíe cuidadosamente la tela mientras cose, ya que la tela se mueve hacia adelante y hacia atrás.

Point droit élastique

Réglage de la machine

- ① Motif de point: A
- ② Longueur de point: S.S.
- ③ Tension du fil: 2 – 5
- ④ Pied-de-biche: Pied de point zigzag A

Ce motif est composé de deux points en avant et d'un point en arrière, formant ainsi une couture qui ne se déchire pas facilement.

Il peut servir à renforcer des zones telles que les entrejambes et les emmanchures.

Il peut également être utilisé dans les travaux de réalisation de sacs à dos, pour renforcer leur solidité.

Guidez soigneusement le tissu pendant la couture car il a tendance à glisser d'un côté ou de l'autre.

Puntada elástica en zigzag

Configuración de la máquina

- ① Patrón de puntadas: C
- ② Longitud de la puntada: S.S.
- ③ Tensión del hilo: 2 – 5
- ④ Pie prensatelas: Pie para zigzag (A)

Cose las telas elásticas, en cualquier lugar en que se pueda utilizar una puntada en zigzag.

Esta puntada también se utiliza como costura de contorno decorativo.

Point zigzag élastique

Réglage de la machine

- ① Motif de point: C
- ② Longueur de point: S.S.
- ③ Tension du fil: 2 – 5
- ④ Pied-de-biche: Pied de point zigzag A

Utilisez ce point sur les tissus élastiques là où

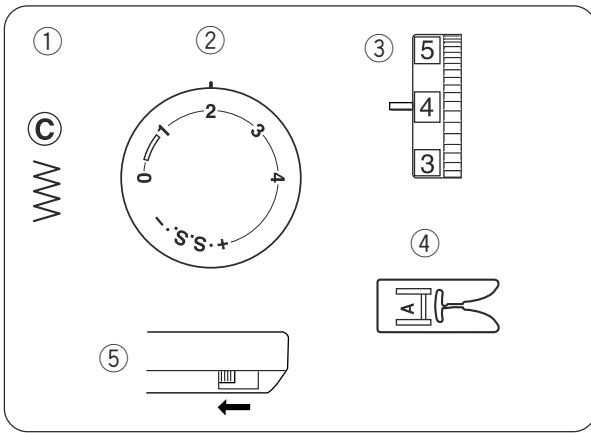
vous utiliseriez un point zigzag.

Ce point est également utilisé comme un point de piqûre décoratif.

Button Sewing

Machine setting

- ① Stitch pattern: B-C
- ② Stitch length: Any
- ③ Thread tension: 3 – 7
- ④ Presser foot: Buttonhole foot B
- ⑤ Feed dog: Lowered



Unthread the needle. Adjust the stitch width to match it with the span of the holes in the button. Turn the handwheel to check if the needle enters into each hole in the button. Lower the foot to hold the button in place. The holes in the button should align with the slot of the foot.

A pin can be placed on the foot to form a shank. Make sure to check if the needle enters into both holes in the button.

① Pin

Re-thread the needle and sew about 10 stitches and cut the needle and bobbin threads at the beginning.

Raise the presser foot and remove the fabric. Cut the needle and bobbin threads leaving 8" (20 cm) tails.

Bring the needle thread between the button and fabric through the holes in the button.

Pull the needle thread to pick bobbin thread up to the right side of the fabric.

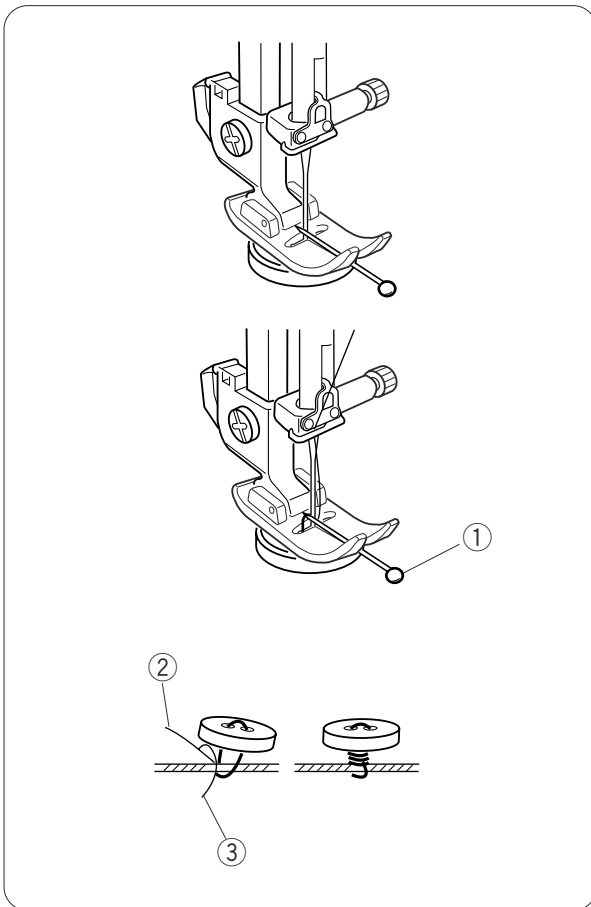
Wind the threads to form a shank and tie them together.

② Needle thread

③ Bobbin thread

NOTE:

Raise the feed dog after sewing.



Costura de botones

Configuración de la máquina

- ① Patrón de puntadas: B-C
- ② Longitud de la puntada: Cualquiera
- ③ Tensión del hilo: 3 – 7
- ④ Pie prensatelas: Pie para zigzag (A)
- ⑤ Dientes de arrastre: bajados

Saque el hilo de la aguja. Ajuste el ancho de la puntada de forma que coincida con la distancia de los orificios del botón. Gire el volante para comprobar si la aguja entra en cada uno de los orificios del botón.

Baje el pie para sujetar el botón.

Los orificios del botón deberían estar alineados con la ranura del pie.

Puede colocar un alfiler sobre el prensatelas para formar una espiga.

Asegúrese de que la aguja entra en los dos orificios del botón.

① Pasador

Vuelva a enhebrar la aguja y cosa unas 10 puntadas. Después, corte el hilo de la aguja y la bobina al principio.

Eleve el prensatelas y saque la tela. Corte los hilos de la aguja y la bobina, dejando unos segmentos de 20 cm.

Pase el hilo de la aguja entre el botón y la tela, por los orificios del botón.

Tire del hilo de la aguja para pasar el de la bobina al anverso de la tela.

Enrolle los hilos para formar una espiga y átelos juntos.

- ② Hilo de la aguja
- ③ Hilo de la bobina

NOTA:

Después de coser, suba los dientes de arrastre.

Couture des boutons

Réglage de la machine

- ① Motif de point: B-C
- ③ Longueur de point: Tous
- ④ Tension du fil: 3 – 7
- ⑤ Pied-de-biche: Pied de point zigzag A
- ⑥ Griffes d'entraînement: Abaissées

Retirez le fil de l'aiguille. Ajustez la largeur de point afin qu'elle corresponde à l'écart entre les trous du bouton. Tournez le volant pour vérifier que l'aiguille pique dans chaque trou du bouton. Abaissez le pied-de-biche pour maintenir le bouton en place.

Les trous du bouton doivent s'aligner sur la rainure du pied-de-biche.

Vous pouvez placer une épingle sous le pied-de-biche pour servir de tige.

Vérifiez que l'aiguille pique bien dans les deux trous du bouton.

① Épingle

Enfilez de nouveau d'aiguille et cousez environ 10 points, puis coupez les fils de l'aiguille et de la canette au départ.

Relevez le pied-de-biche et retirez le tissu.

Coupez les fils de l'aiguille et de la canette en laissant dépasser 20 cm de fil.

Placez le fil d'aiguille entre le bouton et le tissu à travers les trous du bouton.

Tirez le fil d'aiguille pour faire remonter le fil de canette sur l'endroit du tissu.

Enroulez les fils autour du bouton pour former une tige et nouez-les.


- ② Fil d'aiguille
- ③ Fil de canette

REMARQUE:

Relevez la griffe d'entraînement une fois la couture terminée.

4-Step Buttonhole

Machine setting

- ① Stitch pattern: 
- ② Stitch length: 0.5 – 1
- ③ Thread tension: 1 – 5
- ④ Presser foot: Sliding buttonhole J

- ① Set the pattern selector dial at “1”.
- Carefully mark buttonhole length on fabric. Place the fabric under the foot with the buttonhole marking running toward you. Draw both of needle and bobbin thread to the left. Move the slider toward you so that the top mark ② on the slider meets the start mark ①.

- ① Start mark
- ② Top mark
- ③ Needle thread
- ④ Bobbin thread

NOTE:


The scale on the slider is engraved in centimeters.

- ② Sew forward until you reach the front marking of your buttonhole. Stop sewing at a left stitch.
- ③ Raise the needle to its highest position. Set the pattern selector dial at “2”. Sew 5 stitches, then stop sewing at a right stitch.
- ④ Raise the needle to its highest position. Set the pattern selector dial at “3”. Sew until the needle reach the back marking of the buttonhole.
- ⑤ Raise the needle to its highest position. Set the pattern selector dial at “4”. Sew 5 stitches, then stop sewing. Set the stitch length dial to “0” and the pattern selector dial at straight sewing. Sew a few locking stitches.

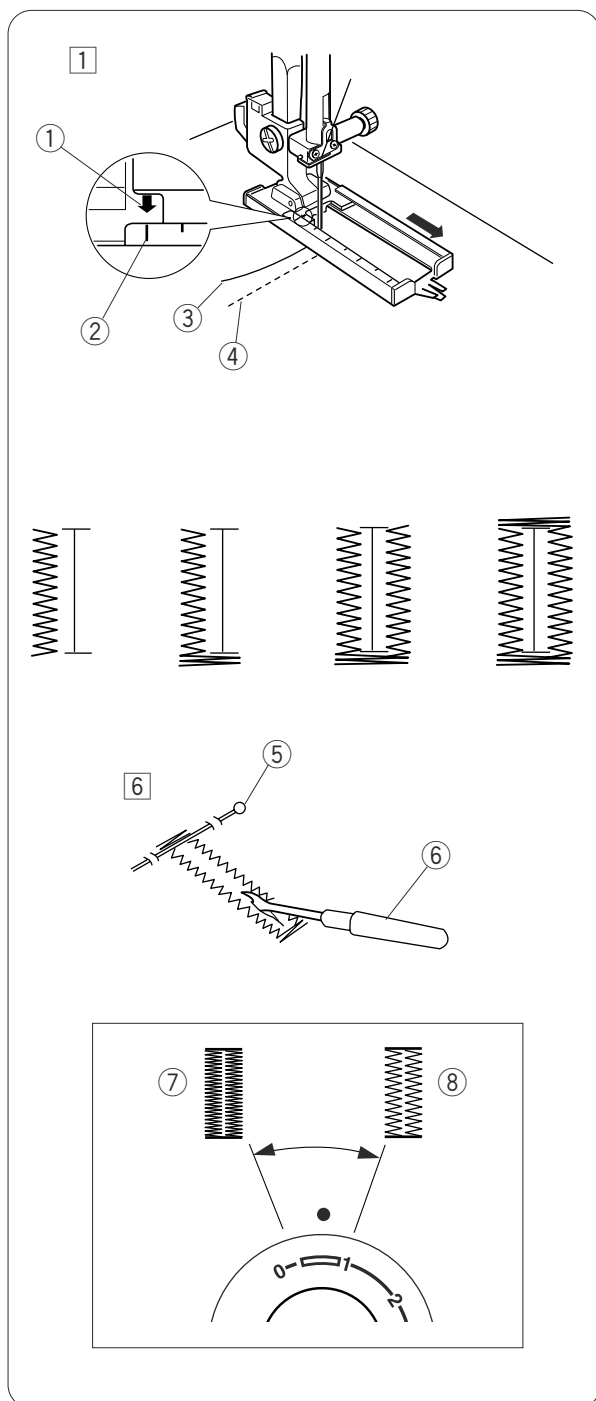
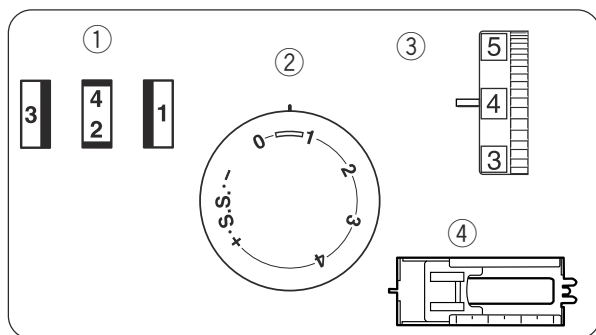
- ⑥ Raise the needle and presser foot. Remove the fabric from the machine and cut the sewing thread. Insert a pin inside the bartack. Then cut the opening with a seam ripper. Take care not to cut the stitches.

- ⑤ Needle thread
- ⑥ Bobbin thread

To adjust buttonhole stitch density:


Set the stitch length dial between “” to adjust the buttonhole stitch density.

- ⑦ Denser buttonhole
- ⑧ Coarser buttonhole



Ojales en 4 pasos

Configuración de la máquina

- ① Patrón de puntadas: 
- ② Longitud de la puntada: 0.5 – 1
- ③ Tensión del hilo: 1 – 5
- ④ Pie prensatelas: Pie deslizante para ojales (J)

- 1 Ponga el selector de patrones en “1”. Marque con cuidado la longitud del ojal en la tela. Ponga la tela bajo el pie, con la marca del ojal dirigida hacia usted. Lleve los hilos de la aguja y la bobina hacia la izquierda. Mueva el deslizador hacia usted de modo que la marca superior ② del deslizador coincida con la marca de inicio ①.


- ① Marca de inicio
- ② Marca superior
- ③ Hilo de la aguja
- ④ Hilo de la bobina

NOTA:

La escala del deslizador está hecha en centímetros.

- 2 Cosa hacia adelante hasta que llegue a la marca delantera del ojal. Pare de coser en una puntada izquierda.
- 3 Levante la aguja hasta la posición más alta. Ponga el selector de patrones en “2”. Cosa 5 puntadas; después, deje de coser en una puntada derecha.
- 4 Levante la aguja hasta la posición más alta. Ponga el selector de patrones en “3”. Cosa hasta que la aguja llegue a la marca posterior del ojal.
- 5 Levante la aguja hasta la posición más alta. Ponga el selector de patrones en “2”. Cosa 5 puntadas y deténgase. Ponga el regulador de la longitud de la puntada en «0» y el selector de patrones en una puntada recta. Dé unas cuantas puntadas de cierre.
- 6 Eleve la aguja y el prensatelas. Retire la tela de la máquina y corte el hilo de coser. Introduzca un alfiler en el remate. Después, corte la abertura con un descosedor. Asegúrese de no cortar las puntadas.
- ⑤ Hilo de la aguja
 - ⑥ Hilo de la bobina


Ajuste de la densidad de la puntada del ojal

Ponga el regulador de la longitud de puntada entre  para ajustar la densidad de la puntada del ojal.

- ⑦ Ojal de puntada más densa
- ⑧ Ojal de puntada menos densa

Boutonnière en 4 fases

Réglage de la machine

- ① Motif de point: 
- ② Longueur de point: 0.5 – 1
- ③ Tension du fil: 1 – 5
- ④ Pied-de-biche: Pied de boutonnière coulissant J

- 1 Réglez le sélecteur de motif sur “1”. Marquez soigneusement la longueur de la boutonnière sur le tissu. Disposez le tissu sous le pied, en situant la marque de la boutonnière vers vous. Tirez le fil de l'aiguille et le fil de canette vers la gauche. Déplacez le coulisseau vers vous de tel façon que le repère supérieur ② corresponde au repère de départ ①.


- ① Repère de départ
- ② Repère supérieur
- ③ Fil d'aiguille
- ④ Fil de canette

REMARQUE:

Les repères situés sur le coulisseau sont gravés en centimètres.

- 2 Cousez vers l'avant jusqu'à ce que vous atteignez le repère avant de votre boutonnière. Arrêtez la couture par un point de gauche.
- 3 Relevez l'aiguille à sa position la plus haute. Réglez le sélecteur de motif sur “2”. Cousez 5 points, puis arrêtez la couture par un point de droite.
- 4 Relevez l'aiguille à sa position la plus haute. Réglez le sélecteur de motif sur “3”. Cousez jusqu'à ce que l'aiguille atteigne le repère arrière de la boutonnière.
- 5 Relevez l'aiguille à sa position la plus haute. Réglez le sélecteur de motif sur “2”. Cousez 5 points, puis arrêtez-vous. Réglez le sélecteur de longueur de point sur “0” et le sélecteur de motif pour la couture au point droit. Cousez quelques points d'arrêt.
- 6 Soulevez l'aiguille et le pied-de-biche. Retirez le tissu de la machine et coupez le fil de couture. Insérez une épingle dans la couture du bord. Coupez la fente à l'aide du découd-vite. Prenez garde à ne pas couper les fils de couture.
- ⑤ Fil d'aiguille
 - ⑥ Fil de canette


Pour ajuster la densité des points de boutonnière:

Réglez le sélecteur de longueur de point entre  pour déterminer la densité du point de boutonnière.

- ⑦ Boutonnière plus dense
- ⑧ Boutonnière plus grossière

Corded Buttonhole

Machine setting

- ① Stitch pattern: 
- ② Stitch length: 0.5 – 1
- ③ Thread tension: 1 – 5
- ④ Presser foot: Sliding buttonhole J

- ① With the buttonhole foot raised, hook the filler cord on the spur at the back of the foot. Bring the ends toward you under the foot, clearing the front end. Hook the filler cord into the forks on the front of the foot to hold them tight.

- ① Spur
- ② Forks

- ② Draw both of needle and bobbin thread to the left.

Move the slider toward you so that the top mark ④ on the slider meets the start mark ③.

- ③ Start mark
- ④ Top mark
- ⑤ Needle thread
- ⑥ Bobbin thread

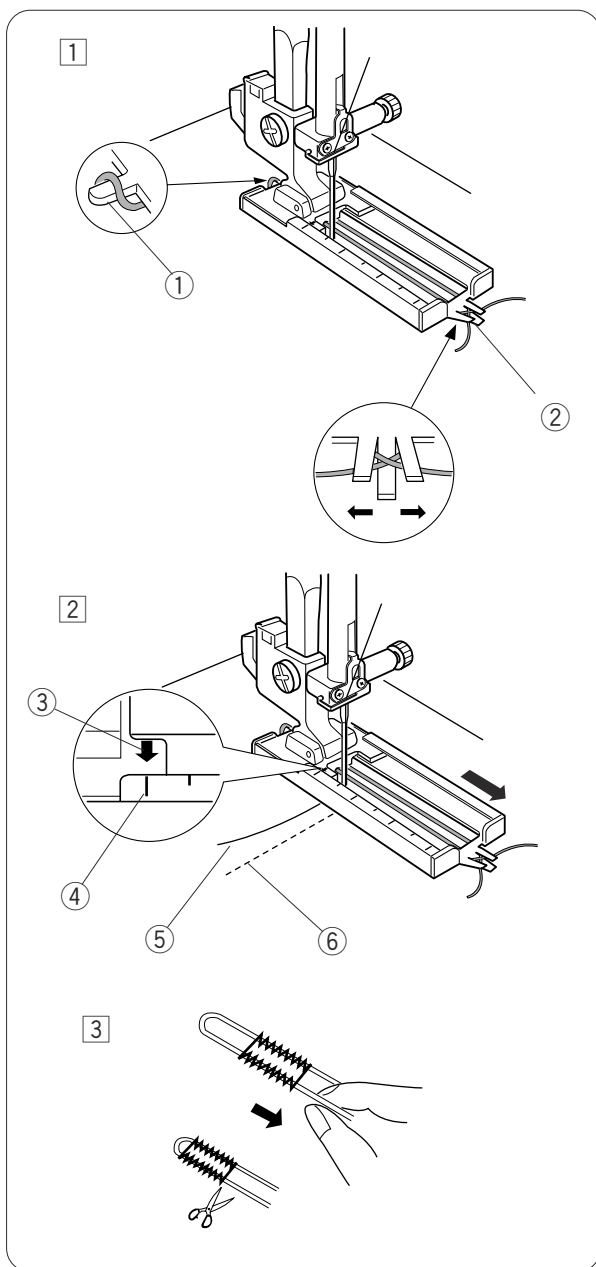
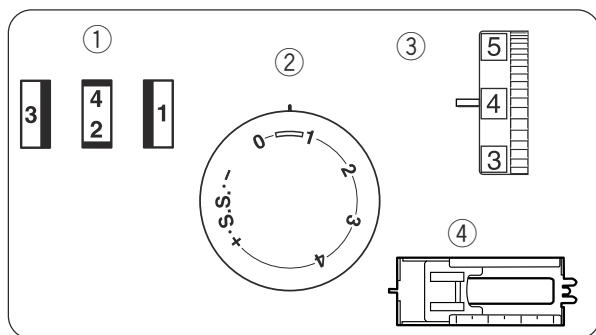
Lower the needle into the fabric at the starting point and lower the foot.

Depress the foot control gently and sew the buttonhole over the cord.

The sewing sequence is the same as the 4-step buttonhole.


- ③ Pull the left end of the filler cord to tighten it and cut the excess tails.

To cut the buttonhole opening, refer to the instructions on page 44.



Ojal acordonado

Configuración de la máquina

- ① Patrón de puntadas: 
- ② Longitud de la puntada: 0.5 – 1
- ③ Tensión del hilo: 1 – 5
- ④ Pie prensatelas: Pie deslizante para ojales (J)

- 1 Con el prensatelas para ojales levantado, enganche el cordón de relleno en el puntal de la parte posterior del pie.

Traiga los extremos hacia usted, por debajo del pie, dejando libre el extremo delantero. Enganche el cordón de relleno en las horquillas de la parte delantera del pie para sujetarlo correctamente.

- ① Puntal
- ② Horquillas

- 2 Lleve los hilos de la aguja y la bobina hacia la izquierda.

Mueva el deslizador hacia usted de modo que la marca superior ④ del deslizador coincida con la marca de inicio ③.

- ③ Marca de inicio
- ④ Marca superior
- ⑤ Hilo de la aguja
- ⑥ Hilo de la bobina

Baje la aguja hasta la tela en el punto inicial; después, baje el pie.

Pise el pedal suavemente y cosa el ojal sobre el cordón.


La secuencia de costura es la misma que para el ojal en 4 pasos.

- 3 Tire del extremo izquierdo del cordón de relleno para apretarlo y corte el segmento sobrante.

Para cortar la abertura del ojal, consulte las instrucciones de la página 45.

Boutonnière défilant

Réglage de la machine

- ① Motif de point: 
- ② Longueur de point: 0.5 – 1
- ③ Tension du fil: 1 – 5
- ④ Pied-de-biche: Pied de boutonnière coulissant J

- 1 **L**ève le boutonnière et le crochet
Cordonne et plisse le cordon
Trouve le point initial
Place l'extrémité du cordon
deboutonnière devant
Accroche le cordon et plisse
Courche le boutonnière
 - ① **C**
 - ② **F**

- 2 **T**ire à l'aiguille et nettoie
Sache
Deplacer le boutonnière
Que le boutonnière
Repart
 - ③ **R**
 - ④ **R**
 - ⑤ **C**
 - ⑥ **F**

- 3 **P**ique à l'aiguille
de la boutonnière
Appuyez le boutonnière
Couse le boutonnière
La méthode de couture
le boutonnière

- 4 **T**ire l'extrémité du cordon
Pour rendre le cordon
Pour la boutonnière
reférez-vous

Zipper Application

Machine setting

- ① Stitch pattern: A
- ② Stitch length: 1.5 – 4
- ③ Thread tension: 3 – 6
- ④ Presser foot: Zipper foot E

Attaching the zipper foot

A: To sew the left side of the zipper, attach zipper foot with the right side pin.

B: To sew the right side of zipper, attach the zipper foot with the left side pin.

- ① Groove
- ② Pin

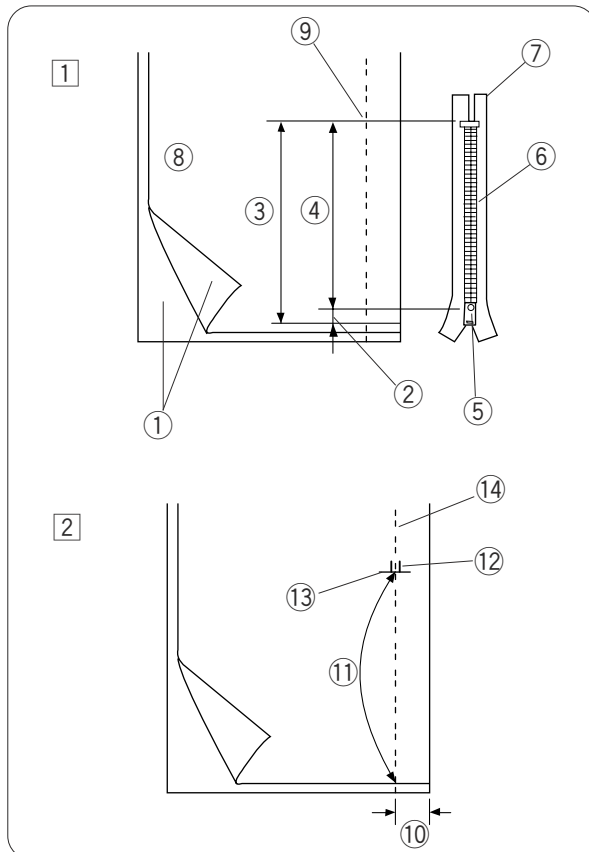
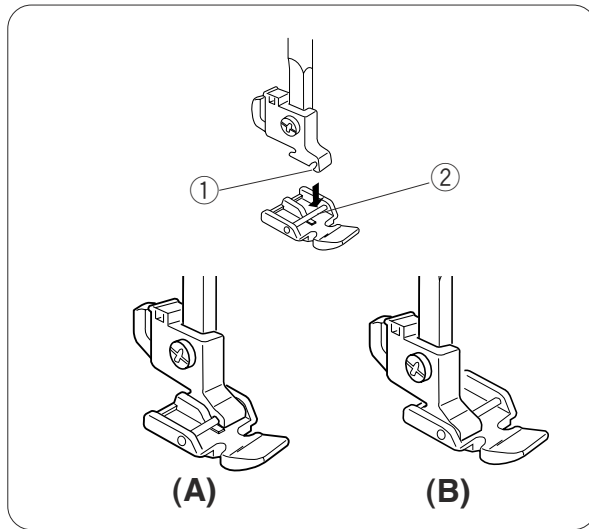
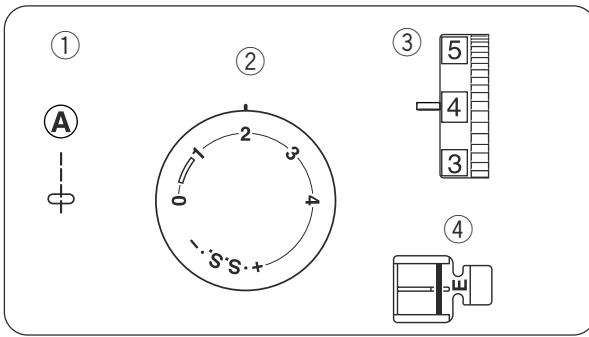
Fabric preparation

① Add 3/8" (1 cm) to the zipper size. This is the overall opening size.

- ① Right side of the fabric
- ② 3/8" (1 cm)
- ③ Opening size
- ④ Zipper size
- ⑤ Slider
- ⑥ Zipper teeth
- ⑦ Zipper tape
- ⑧ Wrong side of the fabric
- ⑨ End of the opening

② Place the right (top) sides of the fabric together. Sew a bottom seam 5/8" (2 cm) from the right edge to the zipper bottom stop position. Sew a few stitches in reverse to lock. Increase the stitch length to "4", set needle thread tension to "1", and baste the entire length of the fabric.

- ⑩ 5/8" (2 cm)
- ⑪ Basting
- ⑫ Reverse stitch
- ⑬ End of the opening
- ⑭ Bottom seam



Costura de cremalleras

Configuración de la máquina

- ① Patrón de puntadas: A
- ② Longitud de la puntada: 1.5 – 4
- ③ Tensión del hilo: 3 – 6
- ④ Pie prensatelas: Pie para cremalleras (E)

Instalación del pie prensatelas

A: Para coser el lado izquierdo de la cremallera, fije el pie para cremalleras con el pasador de la derecha.

B: Para coser el lado derecho de la cremallera, fije el pie para cremalleras con el pasador de la izquierda.

- ① Ranura
- ② Pasador

Preparación de la tela

- ① Añada 1 cm al tamaño de la cremallera. Es el tamaño total de la abertura.
 - ① Anverso de la tela
 - ② 1 cm
 - ③ Tamaño de la abertura
 - ④ Tamaño de la cremallera
 - ⑤ Corredera
 - ⑥ Dientes de la cremallera
 - ⑦ Cinta de la cremallera
 - ⑧ Reverso de la tela
 - ⑨ Final de la abertura
- ② Una los lados del anverso (superiores) de la tela. Cosa una costura inferior de 2 cm desde el borde derecho hasta la posición de parada inferior de la cremallera. Dé unas cuantas puntadas en sentido inverso para cerrar. Aumente la longitud de la puntada a “4”, fije la tensión del hilo de la aguja en “1” e hilvane toda la longitud de la tela.
 - ⑩ 2 cm
 - ⑪ Hilvanado
 - ⑫ Puntadas inversas
 - ⑬ Final de la abertura
 - ⑭ Costura inferior

Pose de fermeture à glissière

Réglage de la machine

- ① Motif de point: A
- ② Longueur de point: 1.5 – 4
- ③ Tension du fil: 3 – 6
- ④ Pied-de-biche: Pied à semelle étroite E

Installation du pied à semelle étroite

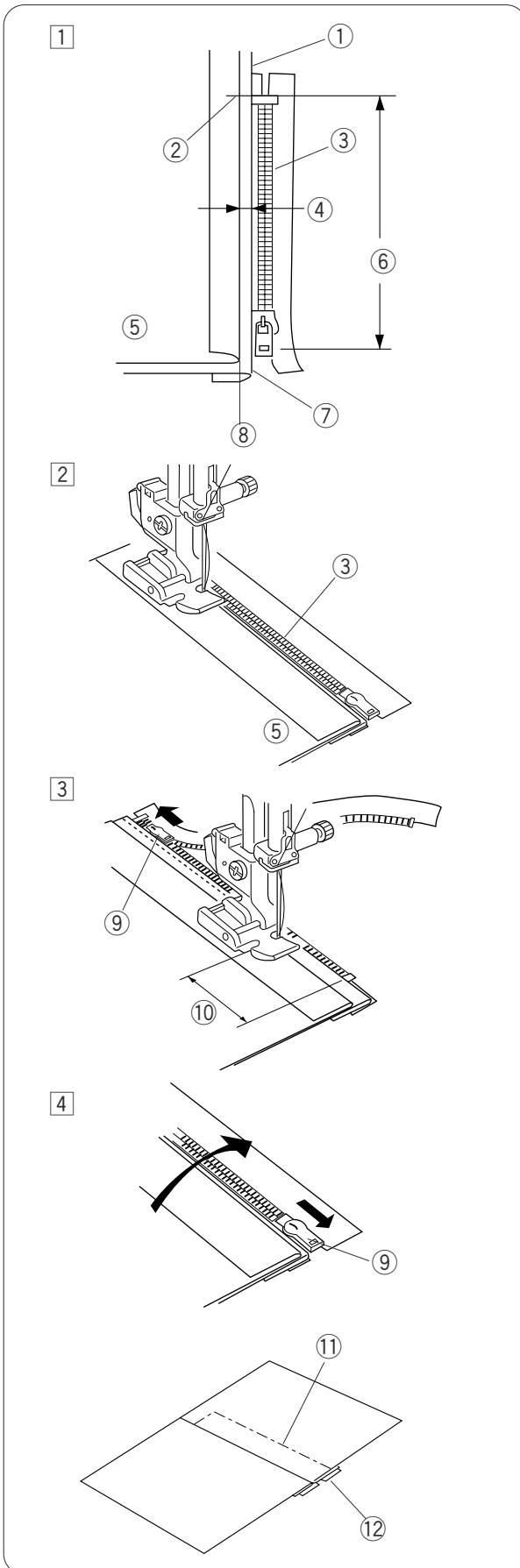
A: Pour coudre le côté gauche de la fermeture à glissière, installez le pied à semelle étroite avec la broche à droite.

B: Pour coudre le côté droit de la fermeture à glissière, installez le pied à semelle étroite avec la broche à gauche.

- ① Échancrure
- ② Charnière

Préparation du tissu

- ① Ajoutez 1 cm à la taille de la fermeture à glissière. Cette longueur correspond à la longueur totale de l'ouverture.
 - ① Endroit du tissu
 - ② 1 cm
 - ③ Taille de l'ouverture
 - ④ Taille de la fermeture à glissière
 - ⑤ Coulisseau
 - ⑥ Dents de la fermeture à glissière
 - ⑦ Ruban de la fermeture à glissière
 - ⑧ Envers du tissu
 - ⑨ Extrémité de l'ouverture
- ② Mettez le tissu endroit contre endroit. Faites une couture inférieure de 2 cm depuis le bord droit jusqu'à la position d'arrêt du bas de la fermeture à glissière. Arrêtez la couture en cousant quelques points en arrière. Augmentez la longueur de point à “4”, réglez la tension du fil d'aiguille sur “1” et faufilez sur toute la longueur du tissu.
 - ⑩ 2 cm
 - ⑪ Faufilage
 - ⑫ Point arrière
 - ⑬ Extrémité de l'ouverture
 - ⑭ Couture inférieure



To sew

- 1 Attach zipper foot with the right side pin.
Fold back the upper layer seam allowance.
Fold back the lower layer seam allowance to leave a 1/8" (0.4 cm) margin of fabric.
 - 1 Lower layer
 - 2 End of the opening
 - 3 Zipper teeth
 - 4 1/8" (0.4 cm) margin
 - 5 Upper layer
 - 6 Opening size
 - 7 Folded edge
 - 8 Basting

- 2 Place zipper teeth next to margin edge and baste the zipper tape to the lower fabric layer. Align zipper foot with margin edge. Return thread tension and stitch length to original settings.
Sew a seam the entire length of zipper tape.

- 3 Stop the machine 2" (5 cm) before reaching the slider, with needle in the fabric and raise the foot, then unzip a few inches to clear a path for stitching.
 - 9 Slider
 - 10 2" (5 cm)

- 4 Remove fabric and close zipper. Take the upper fabric layer and lay it flat over the zipper.
Baste the zipper tape to the upper fabric layer.
 - 11 Basting
 - 12 Zipper tape

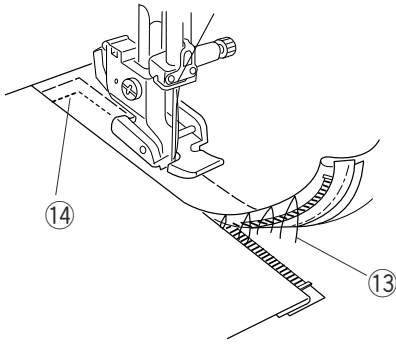
Para coser

- 1 Fije el pie para cremalleras con el pasador derecho.
Doble hacia atrás el margen de la costura de la capa superior. Doble hacia atrás el margen de la costura de la capa inferior para dejar un margen de 0,4 cm de tela.
 - 1 Capa inferior
 - 2 Final de la abertura
 - 3 Dientes de la cremallera
 - 4 Margen de 0,4 cm
 - 5 Capa superior
 - 6 Tamaño de la abertura
 - 7 Borde doblado
 - 8 Hilvanado
- 2 Ponga los dientes de la cremallera al lado del borde del margen e hilvane la cinta de la cremallera a la capa inferior de la tela.
Alinee el pie de la cremallera con el borde del margen. Vuelva a poner la tensión del hilo y la longitud de la puntada en sus valores iniciales. Cosa una costura por toda la longitud de la cinta de la cremallera.
- 3 Detenga la máquina a 5 cm de la corredera, con la aguja en la tela. Levante el pie y baje la cremallera unos centímetros para poder coser.
 - 9 Corredera
 - 10 5 cm
- 4 Retire la tela y cierre la cremallera. Tome la capa superior de la tela y póngala sobre la cremallera, plana.
Hilvane la cinta de la cremallera a la capa superior de la tela.
 - 11 Hilvanado
 - 12 Cinta de la cremallera

Pour coudre

- 1 Installez le pied à semelle étroite avec la broche à droite.
Repliez le rentré de couture de l'épaisseur supérieure. Repliez le rentré de couture de l'épaisseur inférieure en laissant une marge de tissu de 0,4 cm.
 - 1 Épaisseur inférieure
 - 2 Extrémité de l'ouverture
 - 3 Dents de la fermeture à glissière
 - 4 Marge de 0,4 cm
 - 5 Épaisseur supérieure
 - 6 Taille de l'ouverture
 - 7 Bord plié
 - 8 Faufilage
- 2 Placez les dents de la fermeture près du bord de la marge et faufilez le ruban de la fermeture sur l'épaisseur du tissu inférieur.
Alignez le pied à semelle étroite sur le bord de la marge. Rétablissez la tension du fil et la longueur de point à leur position initiale. Faites une couture sur toute la longueur du ruban de la fermeture à glissière.
- 3 Arrêtez la machine à 5 cm avant d'atteindre le coulisseau ; piquez l'aiguille dans le tissu et soulevez le pied-de-biche, puis ouvrez la fermeture à glissière de quelques centimètres afin d'aménager un passage pour coudre.
 - 9 Coulisseau
 - 10 5 cm
- 4 Enlevez le tissu et fermez la fermeture à glissière. Prenez l'épaisseur de tissu supérieure et posez-la à plat sur la fermeture à glissière.
Faufilez le ruban de la fermeture à glissière sur l'épaisseur de tissu supérieure.
 - 11 Faufilage
 - 12 Ruban de la fermeture à glissière

5



- 5 Raise and release the foot, and re-attach it with the left side pin.

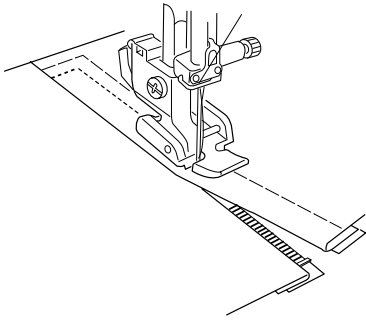
Starting just below zipper bottom stop, sew across fabric to about 3/8" (1 cm) distance from the basting line.

Turn fabric 90 degrees and sew a seam the entire length of the zipper tape. Before reaching the slider, stop the machine with needle in fabric and raise the foot. Use seam ripper to open a few inches of basting stitch.

- 13 Unstitch basting

- 14 3/8" (1 cm)

6



- 6 Unzip a few inches to clear a path for stitching.

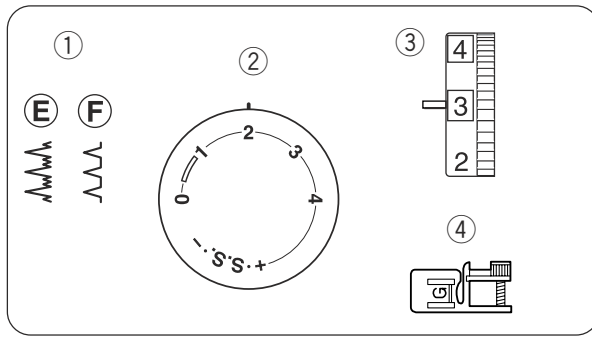
At end of seam, sew a few stitches in reverse to lock. Once both sides of zipper are sewn, use the seam ripper to open the basting stitch.

- 5 Levante y suelte el pie y vuelva a fijarlo con el pasador izquierdo.
Empiece justo debajo del tope inferior de la cremallera a coser la tela hasta una distancia de aproximadamente 1 cm desde la línea de hilván.
Gire la tela 90° y cosa el resto de la longitud de la cinta de la cremallera. Antes de llegar a la corredera, detenga la máquina con la aguja en la tela y levante el pie. Utilice un descosedor para abrir unos centímetros de las puntadas de hilván.
⑬ Descoser el hilván
⑭ 1 cm

- 5 Soulevez et relâchez le pied-de-biche, et réinstallez le pied avec la charnière gauche. En débutant juste sous l'arrêt du bas de la fermeture, piquez le tissu à environ 1 cm de distance de la ligne de faufilage.
Faites pivoter le tissu à 90 degrés et piquez sur la longueur restante du ruban de la fermeture à glissière. Avant de parvenir au coulisseau, arrêtez la machine en laissant l'aiguille piquée dans le tissu et soulevez le pied. Utilisez le découd-vite pour ouvrir les points de faufilage sur quelques centimètres.
⑬ Découdre le faufilage
⑭ 1 cm

- 6 Abra unos centímetros la cremallera para seguir cosiendo.
Al final de la costura, dé unas puntadas de cierre.
Una vez cosidos los dos lados de la cremallera, utilice el descosedor para abrir la puntada de hilván

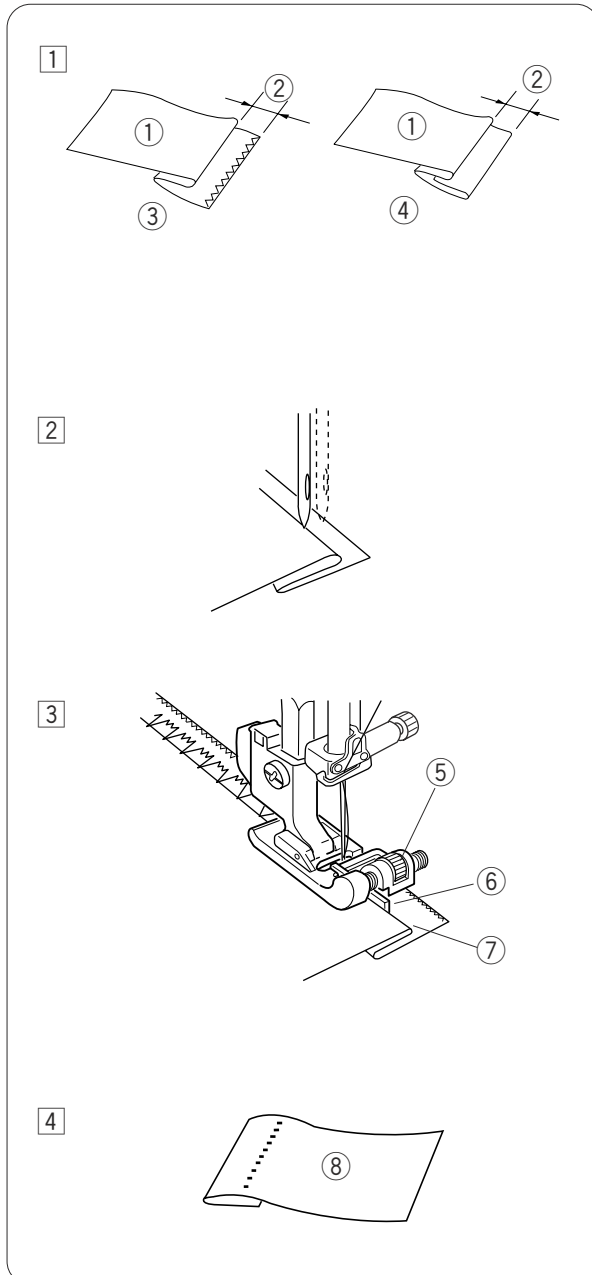
- 6 Ouvrez la fermeture à glissière de quelques centimètres afin d'aménager un passage pour coudre.
Une fois la couture terminée, faites quelques points arrière pour arrêter la couture.
Une fois que les deux côtés de la fermeture sont cousus, retirez le faufilage à l'aide du découd-vite.



Blind Hemming

Machine setting

- ① Stitch pattern: E or F
- ② Stitch length: 2 – 3
- ③ Thread tension: 1 – 4
- ④ Presser foot: Blind hemming foot G



- ① On heavy weight fabrics that ravel, the raw edge should be overcast first. Fold the hem under the fabric as illustrated for fine or medium fabrics.

Fold a hem with the wrong side up forming a 1/8"

(0.5 cm) allowance.

- ① Wrong side of the fabric
- ② 1/8" (0.5 cm)
- ③ Heavy weight fabric
- ④ Fine and medium weight fabric

- ② Place the fabric so that the needle just pierces the folded edge when the needle comes over the extreme left side. Lower the presser foot.

- ③ Turn the screw to align the guide on the foot with the folded edge so that the needle just pierces the fold.

If the needle pierces too far left, move the guide slightly to the left.

If the needle misses the fold, move the guide slightly to the right.

Sew slowly while guiding the folded edge along the guide.

- ⑤ Screw
- ⑥ Guide
- ⑦ Folded edge

- ④ Open and press the fabric after sewing is finished.

- ⑧ Right side of the fabric

NOTE:

If the needle drops too far left, the stitches will be apparent on the right side of the fabric.

Dobladillo invisible

Configuración de la máquina

- ① Patrón de puntadas: E o F
- ② Longitud de la puntada: 2 – 3
- ③ Tensión del hilo: 1 – 4
- ④ Pie prensatelas: Pie para dobladillo invisible (G)

1 En telas pesadas que se deshilachen, el borde no terminado se tiene que sobrehilar primero. Forme el dobladillo bajo la tela como se muestra en la figura para telas finas o medias. Forme un dobladillo con el reverso hacia arriba, dejando un margen de 0,5 cm.

- ① Reverso de la tela
- ② 0,5 cm
- ③ Tela pesada
- ④ Tela fina y de peso medio

2 Coloque la tela de forma que la aguja atraviese el borde plegado al salir por el extremo izquierdo. Haga descender el pie prensatelas.

3 Gire el tornillo para alinear la guía del pie con el borde doblado de forma que la aguja apenas perfora el pliegue. Si la aguja perfora un punto muy a la izquierda, mueva ligeramente la guía hacia la izquierda. Si la aguja no se clava en el pliegue, mueva ligeramente la guía a la derecha. Cosa despacio, mientras guía el borde doblado a lo largo de la guía.

- ⑤ Tornillo
- ⑥ Guía
- ⑦ Borde doblado

4 Abra y presione la tela cuando termine de coser.

- ⑧ Anverso de la tela

NOTA:

Si la aguja atraviesa la tela demasiado a la izquierda, las puntadas se verán en el anverso de la tela.

Ourlet invisible

Réglage de la machine

- ① Motif de point: E ou F
- ② Longueur de point: 2 – 3
- ③ Tension du fil: 1 – 4
- ④ Pied-de-biche: Pied pour ourlet invisible G

1 Sur les tissus épais qui s'effilochent, il faut tout d'abord surfiler le bord brut. Pour les tissus fins ou moyens, pliez l'ourlet sous le tissu comme illustré. Pliez l'ourlet, l'envers du tissu étant sur le dessus afin de former un rentré de 0,5 cm.

- ① Envers du tissu
- ② 0,5 cm
- ③ Tissus épais
- ④ Tissus fins et moyennement épais

2 Placez le tissu afin que l'aiguille perce juste le bord plié lorsqu'elle parvient sur le côté gauche extrême. Abaissez le pied presseur.

3 Tournez la vis pour aligner le guide du pied-de-biche sur le bord plié afin que l'aiguille perce juste le pli. Si l'aiguille perce trop à gauche, déplacez légèrement le guide vers la gauche. Si l'aiguille ne parvient pas à percer le pli, déplacez légèrement le guide vers la droite. Cousez doucement tout en guidant le bord plié le long du guide.

- ⑤ Vis
- ⑥ Guide
- ⑦ Bord plié

4 Une fois la couture terminée, ouvrez le tissu et repassez-le.

- ⑧ Endroit du tissu

REMARQUE:

Si l'aiguille perce le tissu trop à gauche, les points ressortiront à l'endroit du tissu.

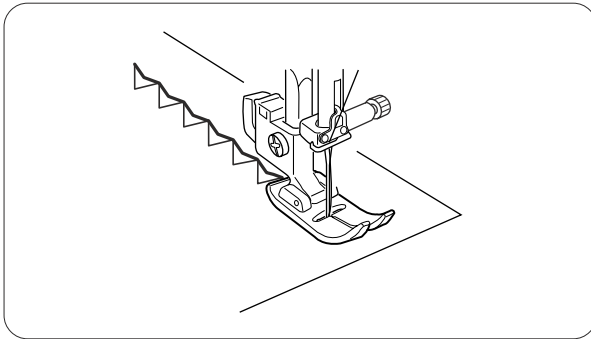
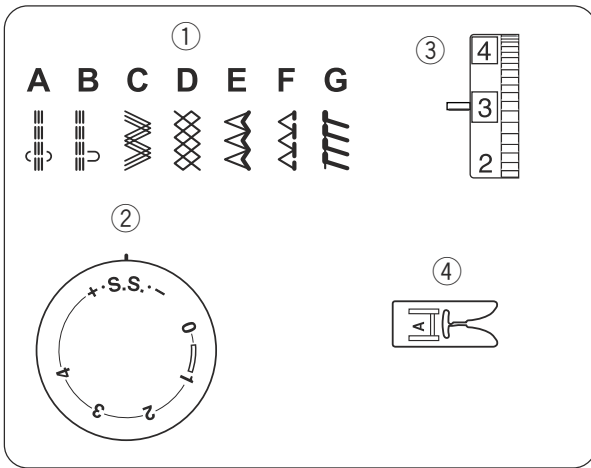
SECTION 5. DECORATIVE STITCHES

Decorative Stretch Stitches

Machine setting

- ① Stitch pattern: A – J
- ② Stitch length: S.S.
- ③ Thread tension: 1 – 4
- ④ Presser foot: Zigzag foot A

Decorative stretch patterns are used for adding a creative and personalized touch to items. Carefully guide the fabric while sewing as the fabric moves back and forth.



SECCIÓN 5.

PUNTADAS DECORATIVAS

Puntadas elásticas decorativas

Configuración de la máquina

- ① Patrón de puntadas: A – J
- ② Longitud de la puntada: S.S.
- ③ Tensión del hilo: 1 – 4
- ④ Pie prensatelas: Pie para zigzag (A)

Los patrones de puntadas decorativas elásticas se utilizan para personalizar objetos y darles un toque creativo.

Guíe cuidadosamente la tela mientras cose, ya que la tela se mueve hacia adelante y hacia atrás.

SECTION 5. POINTS DÉCORATIFS

Points stretch décoratifs

Réglage de la machine

- ① Motif de point: A – J
- ② Longueur de point: S.S.
- ③ Tension du fil: 1 – 4
- ④ Pied-de-biche: Pied de point zigzag A

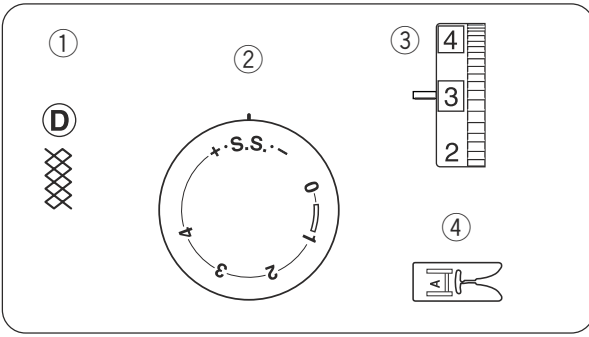
Les motifs extensibles décoratifs sont utilisés pour ajouter une touche créative et personnalisée aux ouvrages.

Guidez soigneusement le tissu pendant la couture car il a tendance à glisser d'un côté ou de l'autre.

Smocking

Machine setting

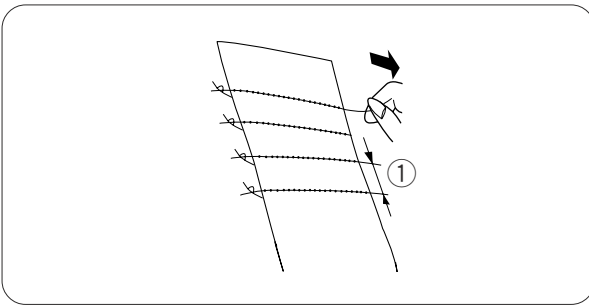
- ① Stitch pattern: D
- ② Stitch length: S.S.
- ③ Thread tension: 1 – 4
- ④ Presser foot: Zigzag foot A



Step 1:

Choose a soft and lightweight fabric such as batiste, gingham or challis. Cut the fabric three times wider than the project width. Increase the stitch length to “4” and loosen thread tension to “1”. Sew rows of straight stitches 3/8” (1 cm) apart across the area to be smocked.

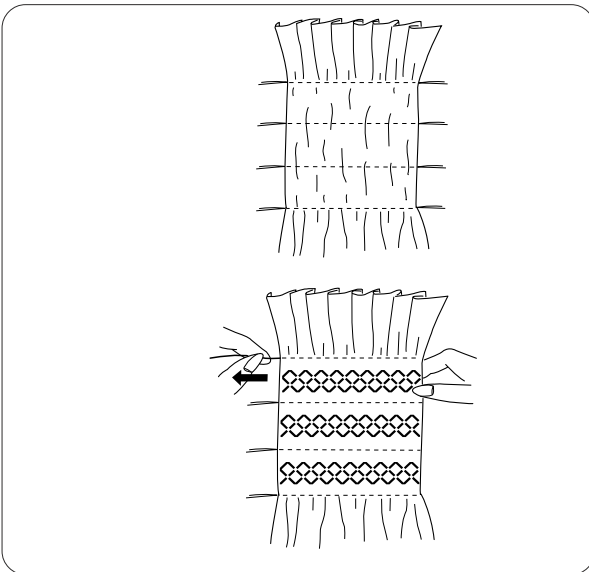
- ① 3/8” (1 cm)



Step 2:

Knot the threads along one end. From the other end, pull the bobbin threads to distribute gathers evenly and secure the threads. Return the thread tension to the original setting.

Sew rows of the smocking stitch between the gathering stitches. Remove the gathering stitches after finished.



Fruncido

Configuración de la máquina

- ① Patrón de puntadas: D
- ② Longitud de la puntada: S.S.
- ③ Tensión del hilo: 1 – 4
- ④ Pie prensatelas: Pie para zigzag (A)

Smocks

Réglage de la machine

- ① Motif de point: D
- ② Longueur de point: S.S.
- ③ Tension du fil: 1 – 4
- ④ Pied-de-biche: Pied de point zigzag A

Paso 1:

Elija una tela suave y ligera, como batista, guinga o chalí. Corte una pieza de tela que mida el triple que el ancho final.

Aumente la longitud de la puntada a “ 4 ” y reduzca la tensión del hilo a “ 1 ”. Cosa varias filas de puntadas rectas a 1 cm de distancia por toda la zona que desea fruncir.

- ① 1 cm

Paso 2:

Anude los hilos en un extremo. Desde el otro extremo, tire los hilos de la bobina para distribuir el fruncido de forma uniforme y asegurar los hilos. Devuelva la tensión del hilo a su valor inicial.

Cosa varias filas de puntada de fruncido entre las puntadas fruncidas.

Retire las puntadas de fruncido inicial al terminar.

Étape 1:

Choisissez un tissu doux et léger, comme la batiste, le vichy ou le challis. Coupez trois fois plus de tissu que la largeur de l'ouvrage.

Augmentez la longueur de point jusqu'à "4" et diminuez la tension du fil à "1". Cousez des rangées de points droits à 1 cm les unes des autres à l'endroit où vous voulez faire les smocks.

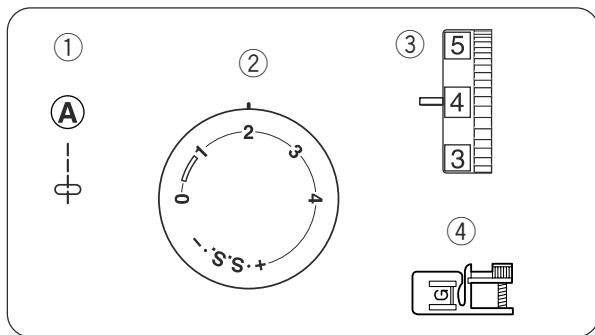
- ① 1 cm

Étape 2:

Ligaturez les fils à une extrémité. Depuis l'autre extrémité du tissu, tirez les fils de la canette pour répartir les fronces de façon homogène et arrêtez les fils.

Rétablissez la tension du fil à sa position initiale. Cousez des rangées de points de smock entre les points de fronçage.

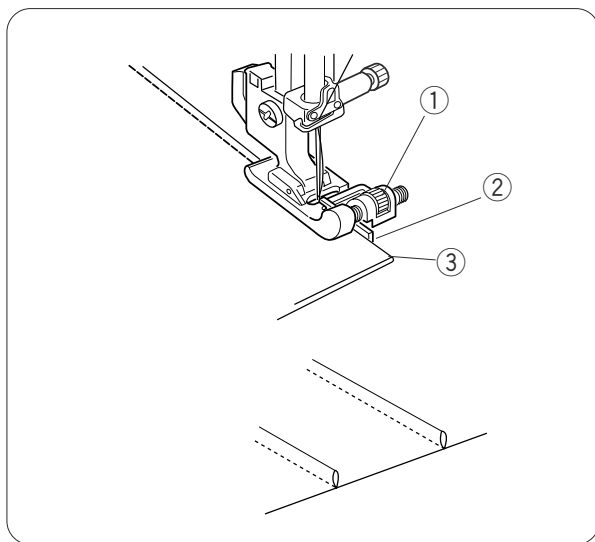
Une fois terminé, retirez les points de fronçage.



Pin Tucking

Machine setting

- ① Stitch pattern: A
- ② Stitch length: 1.5 – 3
- ③ Thread tension: 2 – 6
- ④ Presser foot: Blind hemming foot G



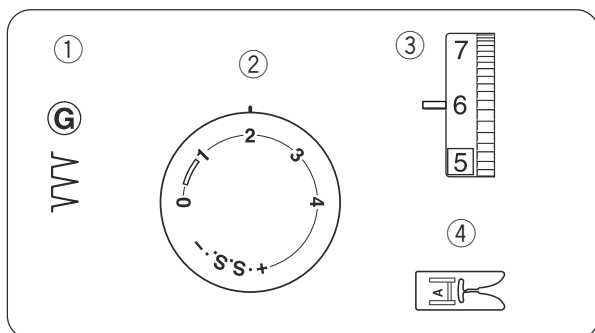
Fold a fabric wrong side together and Lower the needle into the fabric 0.1 – 0.2 cm inside the folded edge.

Lower the foot and turn the screw to align the guide on the foot with the folded edge.

Sew slowly while guiding the folded edge along the guide.

Open the fabric and iron press the tucks.

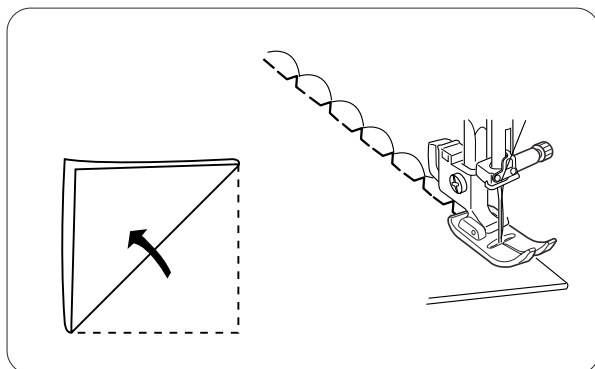
- ① Screw
- ② Guide
- ③ Folded edge



Shell Tucking

Machine setting

- ① Stitch pattern: G
- ② Stitch length: 2 – 3
- ③ Thread tension: 6 – 8
- ④ Presser foot: Buttonhole foot B



Use a lightweight fabric (tricot, for example).

Fold and stitch on the bias.

When the needle swings to the right, allow the needle to just clear the folded edge of the fabric.

After stitching, open the fabric and iron press the tacks flat to one side.

NOTE:

Increase the needle thread tension to form prominent tucks.

Prendido con alfileres

Configuración de la máquina

- ① Patrón de puntadas: A
- ② Longitud de la puntada: 1.5 – 3
- ③ Tensión del hilo: 2 – 6
- ④ Pie prensatelas: Pie para dobladillo invisible (G)

Doble juntos los reversos de la tela y baje la aguja hasta la tela, a 0,1-0,2 cm dentro del borde doblado.

Baje el pie y gire el tornillo para alinear la guía del pie con el borde doblado.

Cosa despacio, mientras guía el borde doblado a lo largo de la guía.

Abra la tela y planche las alforzas.

- ① Tornillo
- ② Guía
- ③ Borde doblado

Retenido de forros

Configuración de la máquina

- ① Patrón de puntadas: G
- ③ Longitud de la puntada: 2 – 3
- ③ Tensión del hilo: 6 – 8
- ④ Pie prensatelas: Pie para zigzag (A)

Utilice una tela ligera (tricot, por ejemplo).

Doble y cosa en el bias.

Cuando la aguja se mueva hacia la derecha, deje que la aguja pase justo por encima del borde doblado de la tela.

Después de coser, abra la tela y planche las alforzas hacia un lado, para dejarlas planas.

NOTA:

Suba la tensión del hilo de la aguja para que las alforzas resulten abultadas.

Nervures

Réglage de la machine

- ① Motif de point: A
- ② Longueur de point: 1.5 – 3
- ③ Tension du fil: 2 – 6
- ④ Pied-de-biche: Pied pour ourlet invisible G

Pliez le tissu envers contre envers et piquez

l'aiguille dans le tissu à 0,1 ou 0,2 cm à l'intérieur du bord plié.

Abaissez le pied-de-biche et tournez la vis pour aligner le guide du pied avec le bord plié.

Cousez doucement tout en guidant le bord plié le long du guide.

Ouvrez le tissu et repassez les nervures.

- ① Vis
- ② Guide
- ③ Bord plié

Point à coquilles

Réglage de la machine

- ① Motif de point: G
- ② Longueur de point: 2 – 3
- ③ Tension du fil: 6 – 8
- ④ Pied-de-biche: Pied de boutonnière B

Utilisez un tissu léger (du tricot, par exemple).

Pliez le tissu et piquez dans le biais.

Lorsque l'aiguille oscille vers la droite, laissez-la toucher à peine le bord plié du tissu.

Une fois la couture terminée, ouvrez le tissu et repassez les nervures à plat d'un côté.

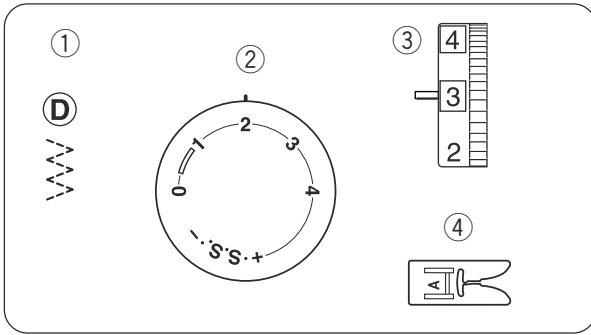
REMARQUE:

Augmentez la tension du fil d'aiguille pour former des nervures saillantes.

Patchwork

Machine setting

- ① Stitch pattern: D
- ③ Stitch length: 1 – 3
- ④ Thread tension: 1 – 4
- ⑤ Presser foot: Zigzag foot A



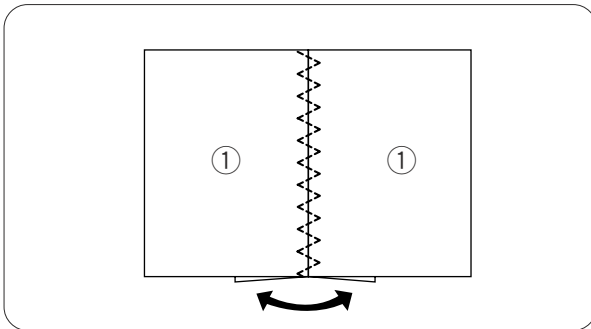
Place two layers of the fabric with the right side together. Seam along the edges with the straight stitch.

Open fabrics flat and fold each seam allowances.

Place the fabric under the foot so that the seam line matches the center of the foot width.

Lower the foot and sew the pattern along the seam line.

- ① Right side of the fabric



Patchwork costura estilo parche

Configuración de la máquina

- ① Patrón de puntadas: D
- ③ Longitud de la puntada: 1 – 3
- ④ Tensión del hilo: 1 – 4
- ⑤ Pie prensatelas: Pie para zigzag (A)

Ponga dos capas de la tela juntando sus anversos.

Cosa por los bordes, con una puntada recta. Abra las telas y doble los márgenes de cada costura.

Ponga la tela bajo el pie de modo que la línea de costura coincida con el centro del pie a lo ancho. Baje el pie y cosa el patrón por la línea de costura.

- ① Anverso de la tela

Patchwork

Réglage de la machine

- ① Motif de point: D
- ③ Longueur de point: 1 – 3
- ④ Tension du fil: 1 – 4
- ⑤ Pied-de-biche: Pied de point zigzag A

Placez les deux épaisseurs de tissu, endroit contre endroit.

Cousez le long des bords en faisant des points droits.

Mettez les épaisseurs de tissu à plat et pliez chaque rentré de couture.

Mettez le tissu sous le pied-de-biche afin que la ligne de couture corresponde au centre de la largeur du pied.

Abaissez le pied-de-biche et cousez le motif le long de la ligne de couture.

- ① Endroit du tissu

SECTION 6. CARE AND MAINTENANCE



WARNING:

Turn the power switch off and unplug the machine before cleaning.

NOTE:

Do not dismantle the machine in any way other than what is explained in this section.

Clean the outside of the machine with a soft cloth and mild soap.

Cleaning the Hook Race and Feed Dogs

- 1 Remove the presser foot and needle. Remove screw on the needle plate with the screwdriver. Remove the needle plate and take out the bobbin.

① Screw

- 2 Lift up the bobbin holder and remove it.

② Bobbin holder

- 3 Brush out dust and lint. Wipe the bobbin holder with a soft, dry cloth.

- 4 Clean the feed dogs and hook race with the lint brush.

③ Lint brush

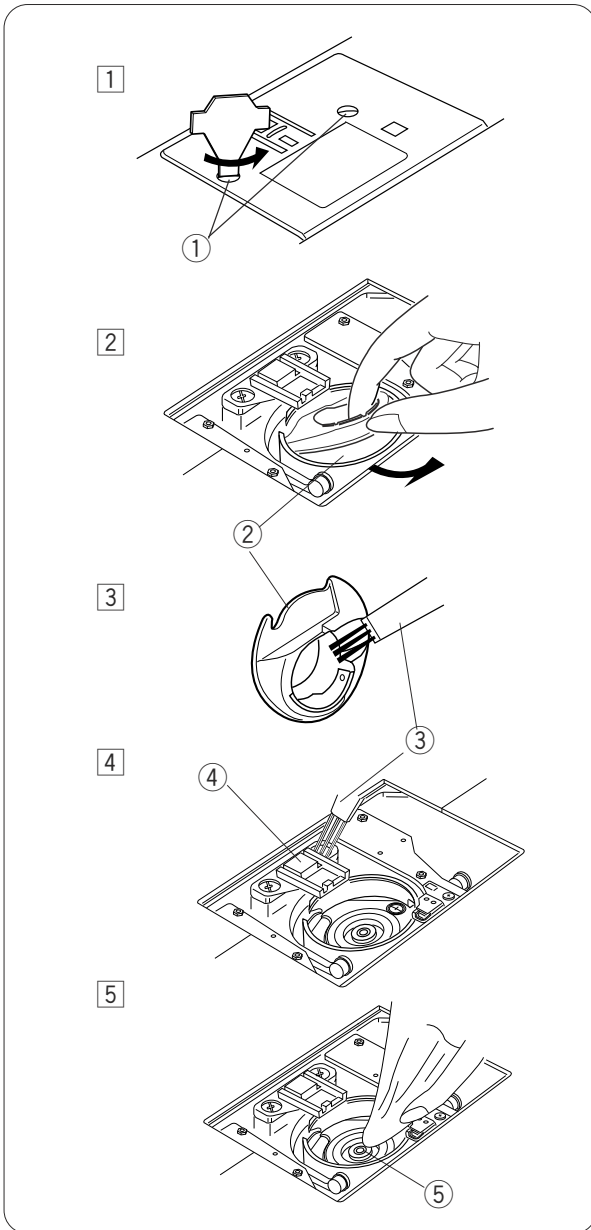
④ Feed dogs

- 5 Wipe the hook race with a soft, dry cloth.

⑤ Hook race

NOTE:

You may also use a vacuum cleaner.



SECCIÓN 6. CUIDADOS Y MANTENIMIENTO



ATENCIÓN:

Apague y desenchufe la máquina antes de limpiarla.

NOTA:

La máquina sólo debe desmontarse como se indica en esta sección.
Limpie la máquina por fuera con un paño y jabón suaves.

Limpieza de la carrera del portabobinas y los dientes de arrastre

- 1 Retire el prensatelas y las agujas. Retire el tornillo de la placa de agujas con el destornillador.
Retire la placa de agujas y saque la bobina.
 - 1 Tornillo

- 2 Levante el portabobinas y sáquelo.
 - 2 Portabobinas

- 3 Limpie el polvo y la pelusa con un cepillo. Limpie el portabobinas con un paño seco y suave.

- 4 Limpie los dientes de arrastre y la carrera del portabobinas con el mismo cepillo.
 - 3 Cepillo para pelusa
 - 4 Dientes de arrastre

- 5 Limpie la carrera del portabobinas con un paño seco y suave.
 - 5 Carrera del portabobinas

NOTA:

También puede usar un aspirador.

SECTION 6. SOINS ET ENTRETIEN



AVERTISSEMENT

Coupez l'alimentation et débranchez la machine avant de procéder à son nettoyage.

REMARQUE:

Ne démontez pas la machine en outrepassant les instructions de cette section.

Nettoyez l'extérieur de la machine avec un chiffon et un savon doux.

Nettoyage du logement de crochet et des griffes d'entraînement

- 1 Retirez le pied-de-biche et l'aiguille. Retirez la vis de la plaque à aiguille à l'aide du tournevis. Retirez la plaque à aiguille et sortez la canette.
 - 1 Vis

- 2 Relevez le porte-canette et déposez-le.
 - 2 Porte-canette

- 3 Brossez la poussière et les peluches. Essuyez le porte-canette à l'aide d'un chiffon doux et sec.

- 4 Nettoyez les griffes d'entraînement et le logement de crochet avec une brosse anti-peluche.
 - 3 Brosse anti-peluche
 - 4 Griffes d'entraînement

- 5 Essuyez le logement de crochet à l'aide d'un chiffon doux et sec.
 - 5 Logement de crochet

REMARQUE:

Vous pouvez également utiliser un aspirateur.

Replacing the Bobbin Holder

1 Insert the bobbin holder into the hook race.

2 Make sure the knob of the bobbin holder fits next to the stopper on the race.

- 1 Knob
- 2 Stopper

3 Replace the bobbin.

Attach the needle plate, inserting the two guide pins into the holes in the needle plate. Tighten the screw firmly with the screwdriver.

- 3 Guide holes
- 4 Screw

Replacing the Light Bulb



WARNING:

When replacing the bulb, switch off and unplug the machine.

Wait for the light bulb to cool down before touching it.

Remove the cap and screw. Remove the face plate.

- 1 Cap
- 2 Screw
- 3 Face plate

Push and turn the bulb counterclockwise to remove it.

Push and turn the bulb clockwise to replace it.

- 4 Light bulb

Cambio del portabobinas

- 1 Introduzca el portabobinas en la carrera.

- 2 Asegúrese de que la manilla del portabobinas encaja cerca del tope de la carrera.
 - 1 Manilla
 - 2 Tope

- 3 Cambie la bobina.

Fije la placa de agujas, introduciendo los dos pasadores guía en los orificios de la placa. Apriete firmemente el tornillo con el destornillador.

 - 3 Orificios guía
 - 4 Tornillo

Remplacement du porte-canette

- 1 Insérez le porte-canette dans le logement de crochet.

- 2 Assurez-vous que le bouton du porte-canette est bien placé près de la butée dans le logement de crochet.
 - 1 Bouton
 - 2 Butée

- 3 Remplacez la canette.

Installez la plaque à aiguille en insérant les deux broches de guidage dans les trous de la plaque à aiguille. Resserrez fermement la vis avec un tournevis.

 - 3 Œillets de passage
 - 4 Vis

Cambio de la bombilla



ATENCIÓN:

Cuando ponga la bombilla nueva, apague y desenchufe la máquina. Espere a que la bombilla se enfríe antes de tocarla.

Saque el tapón y el tornillo. Saque la placa frontal.

- 1 Tapón
- 2 Tornillo
- 3 Placa frontal

Presione y gire la bombilla a la izquierda para sacarla.

Presione y gire la bombilla a la derecha para volver a ponerla.

- 4 Bombilla

Remplacement de l'ampoule



AVERTISSEMENT:

Avant de remplacer l'ampoule, éteignez et débranchez la machine. Attendez que l'ampoule refroidisse avant de la toucher.

Déposez le capuchon et la vis. Déposez la plaque frontale.

- 1 Capuchon
- 2 Vis
- 3 Plaque frontale

Poussez et tournez l'ampoule dans le sens inverse des aiguilles d'une montre pour la retirer. Poussez et tournez l'ampoule dans le sens des aiguilles d'une montre pour la mettre en place.

- 4 Ampoule

Troubleshooting

Condition	Cause	Reference
The needle thread breaks.	<ol style="list-style-type: none"> 1. The needle thread is not threaded properly. 2. The needle thread tension is too tight. 3. The needle is bent or blunt. 4. The needle is incorrectly inserted. 5. The needle thread and the bobbin thread are not drawn to the rear and set properly under the presser foot when starting sewing. 6. The fabric is not drawn to the rear when sewing is finished. 7. The thread is too heavy or too fine for the needle. 	<p>Page 22 Page 30 Page 14 Page 14</p> <p>Page 32</p> <p>Page 32 Page 14</p>
The bobbin thread breaks.	<ol style="list-style-type: none"> 1. The bobbin thread is not threaded properly in the bobbin holder. 2. Lint has collected in the bobbin holder. 3. The bobbin is damaged and does not turn smoothly. 4. The thread is wound loosely on the bobbin. 	<p>Page 20 Page 64 Replace the bobbin Re-wind the bobbin.</p>
The needle breaks.	<ol style="list-style-type: none"> 1. Needle is incorrectly inserted. 2. The needle is bent or blunt. 3. The needle clamp screw is loose. 4. A proper foot is not used. 5. The fabric is not drawn to the rear when sewing is finished. 6. The needle is too fine for the fabric being sewn. 	<p>Page 14 Page 14 Page 14 Use proper foot.</p> <p>Page 32 Page 14</p>
The needle thread loops.	<ol style="list-style-type: none"> 1. The needle thread tension is too loose. 2. The needle size is not suitable for the thread. 	<p>Page 30 Page 14</p>
Skipped stitches	<ol style="list-style-type: none"> 1. The needle is incorrectly inserted. 2. The needle is bent or blunt. 3. The needle and/or thread are not suitable for the fabric being sewn. 4. A blue tip needle is not used for sewing stretch, very fine fabrics and synthetics. 5. The needle thread is not threaded properly. 6. A poor quality needle is used. 	<p>Page 14 Page 14</p> <p>Page 14</p> <p>Page 14 Page 22 Replace the needle</p>
Seam puckering	<ol style="list-style-type: none"> 1. The needle thread tension is too tight. 2. The needle thread is not threaded properly. 3. The needle is too heavy for the fabric being sewn. 4. The stitch length is too long for the fabric. <p>* Use a stabilizer for very fine fabrics.</p>	<p>Page 30 Page 22 Page 14 Make stitch shorter</p>
The cloth is not fed smoothly.	<ol style="list-style-type: none"> 1. The feed dog is packed with lint. 2. The stitches are too fine. 3. The feed dog was not raised after being lowered. 	<p>Page 64 Make stitch longer Page 10</p>
The machine does not work.	<ol style="list-style-type: none"> 1. The machine is not plugged in. 2. Thread is caught in the hook race. 3. The handwheel is pulled for bobbin winding. 	<p>Page 8 Page 64 Page 18</p>
Patterns are distorted.	<ol style="list-style-type: none"> 1. The stitch is not balanced. 	<p>Page 28</p>
The buttonhole is not sewn well.	<ol style="list-style-type: none"> 1. The stitch density is not suitable for the fabric being sewn. 2. Interfacing is not being used with stretch fabrics. 	<p>Page 44 Use an interfacing.</p>
Noisy operation	<ol style="list-style-type: none"> 1. The feed dog is packed with lint. 2. Lint has collected in the bobbin holder. 	<p>Page 64 Page 64</p>

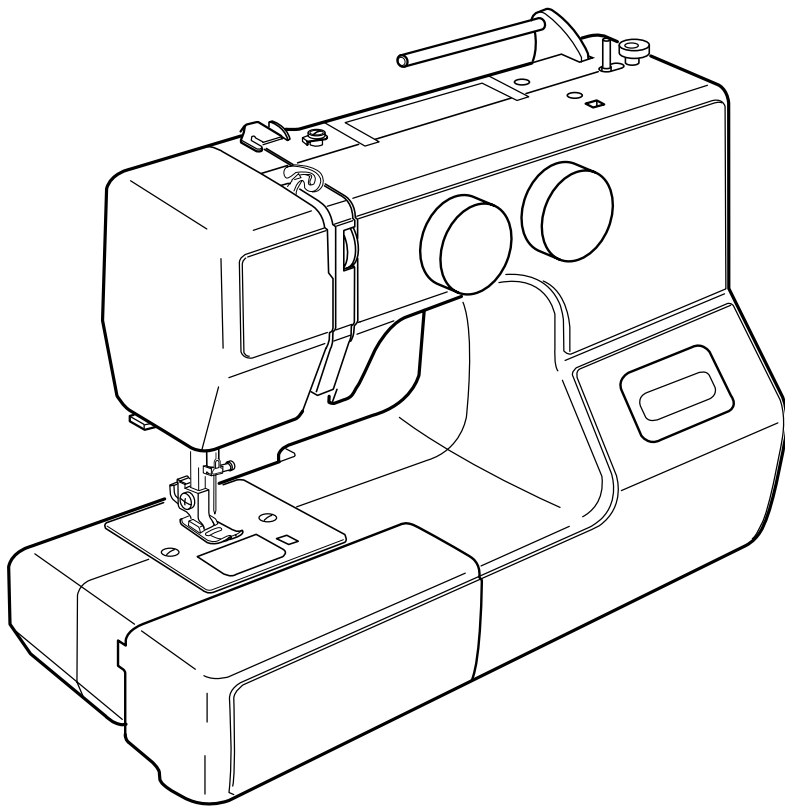
Detección y solución de problemas

Problema	Causa	Referencia
El hilo de la aguja se rompe.	<ol style="list-style-type: none"> 1. El hilo de la aguja no está correctamente enhebrado. 2. El hilo de la aguja está demasiado tenso. 3. La aguja está doblada o dañada. 4. La aguja no está insertada correctamente. 5. Los hilos de la aguja y de la bobina no se han llevado a la parte posterior y no se han colocado correctamente bajo el prensatelas al empezar a coser. 6. No se coloca la tela hacia atrás al acabar de coser. 7. El hilo es o demasiado grueso o demasiado fino para la aguja 	<p>Página 23 Página 31 Página 15 Página 15</p> <p>Página 33 Página 33 Página 15</p>
El hilo de la bobina se rompe.	<ol style="list-style-type: none"> 1. El hilo de la bobina no está enhebrado correctamente en el portabobinas. 2. Se ha acumulado pelusa en el portabobinas. 3. La bobina está dañada y no gira bien. 4. El hilo se enrolla muy suelto en la bobina. 	<p>Página 21 Página 65 Cambie la bobina. Rebobínelo.</p>
La aguja se rompe.	<ol style="list-style-type: none"> 1. La aguja no está insertada correctamente. 2. La aguja está doblada o dañada. 3. El tornillo de fijación de la aguja está flojo. 4. No se está usando el prensatelas correcto. 5. No se coloca la tela hacia atrás al acabar de coser. 6. La aguja es demasiado delgada para la tela que se utiliza. 	<p>Página 15 Página 15 Página 15 Utilice el prensatelas correcto Página 33 Página 15</p>
El hilo de la aguja forma bucles	<ol style="list-style-type: none"> 1. El hilo de la aguja no está suficientemente tenso. 2. El tamaño de la aguja no corresponde al del hilo. 	<p>Página 31 Página 15</p>
Se saltan puntadas	<ol style="list-style-type: none"> 1. La aguja no está insertada correctamente. 2. La aguja está doblada o dañada. 3. La aguja y/o los hilos no son adecuados para la tela que se va a coser. 4. No se utiliza la aguja de punta azul para coser telas muy finas, elásticas o sintéticas. 5. El hilo de la aguja no está correctamente enhebrado. 6. Se utiliza una aguja de mala calidad. 	<p>Página 15 Página 15</p> <p>Página 15</p> <p>Página 15 Página 21 Cambie la aguja.</p>
Fruncido de costuras	<ol style="list-style-type: none"> 1. El hilo de la aguja está demasiado tenso. 2. El hilo de la aguja no está correctamente enhebrado. 3. La aguja es demasiado gruesa para el tejido con el que trabaja 4. La puntada es demasiado larga para la tela. <p>* Utilice un estabilizador con las telas muy finas.</p>	<p>Página 31 Página 21 Página 15</p> <p>Acorte las puntadas</p>
La tela no se desliza correctamente.	<ol style="list-style-type: none"> 1. Hay pelusa en los dientes de arrastre. 2. Las puntadas son demasiado finas 3. No se han subido los dientes de arrastre después de bajarlos. 4. No se ha ajustado correctamente la presión del prensatelas. 	<p>Página 65 Alargue las puntadas</p> <p>Página 11 Página 11</p>
La máquina no funciona.	<ol style="list-style-type: none"> 1. La máquina no está enchufada. 2. Hay hilo enganchado en la carrera del portabobinas. 3. Se mueve el volante para enrollar la bobina. 	<p>Página 9 Página 65 Página 19</p>
Los patrones están distorsionados.	<ol style="list-style-type: none"> 1. La puntada no está equilibrada. 	<p>Página 29</p>
El ojal no está bien cosido	<ol style="list-style-type: none"> 1. La densidad de las puntadas no es la adecuada para la tela utilizada. 	<p>Página 45</p>
La máquina hace ruido al funcionar	<ol style="list-style-type: none"> 1. Hay pelusa en los dientes de arrastre. 2. Se ha acumulado pelusa en el portabobinas. 	<p>Página 65 Página 65</p>

Dépistage des pannes

Condition	Cause	Référence
Le fil de l'aiguille se rompt.	<ol style="list-style-type: none"> 1. Le fil de l'aiguille n'est pas enfilé correctement 2. La tension du fil de l'aiguille est trop forte. 3. L'aiguille est émoussée ou tordue. 4. L'aiguille n'est pas insérée correctement. 5. Le tissu n'a pas été tiré vers l'arrière quand la couture est terminée. 6. Le fil est trop gros ou trop fin pour l'aiguille. 	<p>Voir Page 23 Voir Page 31 Voir Page 15 Voir Page 15 Voir Page 33</p> <p>Voir Page 15</p>
Le fil de la canette se rompt.	<ol style="list-style-type: none"> 1. Le fil de la canette n'est pas enfilé correctement dans le boîtier de la canette. 2. La charpie s'est accumulée dans le boîtier de la canette. 3. La canette est endommagée et ne tourne pas bien. 	<p>Voir Page 21</p> <p>Nettoyez le boîtier de canette. Echangez la canette.</p>
L'aiguille se rompt.	<ol style="list-style-type: none"> 1. L'aiguille n'est pas installée correctement. 2. L'aiguille est émoussée ou tordue. 3. La vis de la patte d'attache de l'aiguille est desserrée. 4. La tension du fil de l'aiguille est trop forte. 5. Le tissu n'a pas été tiré vers l'arrière quand la couture est terminée. 6. L'aiguille est trop fine pour le genre de tissu cousu. 7. Le bouton pour point-motif a été tourné ou le courant domestique a été branché, quand l'aiguille était dans le tissu. 	<p>Voir Page 15 Voir Page 15 Voir Page 15</p> <p>Voir Page 31 Voir Page 33</p> <p>Voir Page 15</p> <p>Voir Page 27</p>
Points sautés	<ol style="list-style-type: none"> 1. L'aiguille n'est pas installée correctement. 2. L'aiguille est émoussée ou tordue. 3. L'aiguille ou les fils ne sont pas convenables pour le tissu cousu. 4. Une aiguille à "POINTE BLEUE" n'est pas utilisée pour coudre les tissus extensibles, très fins et synthétiques. 5. Le fil de l'aiguille n'est pas enfilé correctement. 	<p>Voir Page 15 Voir Page 15 Voir Page 15</p> <p>Voir Page 15</p> <p>Voir Page 23</p>
La couture se fronce.	<ol style="list-style-type: none"> 1. La tension du fil de l'aiguille est trop forte. 2. La machine n'est pas enfilée correctement. 3. L'aiguille est trop grosse pour le tissu cousu. 4. Les points sont trop long pour le tissu cousu. * En cousant des tissus très légers, placez une feuille de papier en dessous du tissu cousu. 	<p>Voir Page 31 Voir Page 23 Voir Page 15</p> <p>Faites les points plus serrés.</p>
Les points forment des boucles au-dessous de la couture.	<ol style="list-style-type: none"> 1. La tension du fil de l'aiguille est trop lâche. 2. L'aiguille est trop grosse ou trop fine pour le fil. 	<p>Voir Page 31 Voir Page 15</p>
Le tissu n'avance pas régulièrement.	<ol style="list-style-type: none"> 1. Les griffes d'entraînement sont remplies de charpie. 2. Les points sont trop serrés. 	<p>Voir Page 65</p> <p>Faites les points plus longs.</p>
La machine ne fonctionne pas.	<ol style="list-style-type: none"> 1. La machine n'a pas été branchée. 2. Des fils sont pris dans le mécanisme de la navette. 	<p>Voir Page 9 Voir Page 65</p>
La machine ne marche pas bien et est bruyante.	<ol style="list-style-type: none"> 1. Des fils sont pris dans le mécanisme de la navette. 2. Les griffes d'entraînement sont remplies de charpie. 	<p>Voir Page 65</p> <p>Voir Page 65</p>

INSTRUCTION BOOK
MANUAL DE INSTRUCCIONES
LIVRE D'INSTRUCTIONS



IMPORTANT SAFETY INSTRUCTIONS

This sewing machine is not a toy. Do not allow children to play with this machine.

The machine is not intended for use by children or mentally infirm persons without proper supervision.

This sewing machine is designed and manufactured for household use only.

Read all instructions before using this sewing machine.

DANGER — To reduce the risk of electric shock:

1. An appliance should never be left unattended when plugged in. Always unplug this sewing machine from the electric outlet immediately after using and before cleaning.
2. Always unplug before replacing a sewing machine bulb. Replace bulb with same type rated 15 Watts.

WARNING — To reduce the risk of burns, fire, electric shock, or injury to persons:

1. Do not allow children to play with the machine. The machine is not intended for use by children or infirmed persons without proper supervision.
Do not allow to be used as a toy. Close attention is necessary when this sewing machine is used by or near children.
2. Use this appliance only for its intended use as described in this owner's manual.
Use only attachments recommended by the manufacturer as contained in this owner's manual.
3. Never operate this sewing machine if it has a damaged cord or plug, if it is not working properly, if it has been dropped or damaged, or dropped into water.
Return this sewing machine to the nearest authorized dealer or service center for examination, repair, electrical or mechanical adjustment.
4. Never operate the appliance with any air opening blocked. Keep ventilation openings of this sewing machine and foot controller free from accumulation of lint, dust and loose cloth.
5. Never drop or insert any object into any opening.
6. Do not use outdoors.
7. Do not operate where aerosol (spray) products are being used or where oxygen is being administered.
8. To disconnect, turn all controls to the off ("O") position, then remove plug from outlet.
9. Do not unplug by pulling on cord. To unplug, grasp the plug, not the cord.
10. Keep fingers away from all moving parts. Special care is required around the sewing machine needle.
11. Always use the proper needle plate. The wrong plate can cause the needle to break.
12. Do not use bent needles.
13. Do not pull or push fabric while stitching. It may deflect the needle causing it to break.
14. Switch this sewing machine off ("O") when making any adjustment in the needle area, such as threading the needle, changing the needle, threading the bobbin or changing the presser foot, and the like.
15. Always unplug this sewing machine from the electrical outlet when removing covers, lubricating, or when making any other adjustments mentioned in this owner's manual.

SAVE THESE INSTRUCTIONS

The design and specifications are subject to change without a prior notice.



Please note that on disposal, this product must be safely recycled in accordance with relevant National legislation relating to electrical/electronic products. If in doubt please contact your retailer for guidance.

(European Union only)

INSTRUCCIONES IMPORTANTES DE SEGURIDAD

Cuando se utiliza un aparato eléctrico es necesario tomar ciertas precauciones básicas de seguridad, como las siguientes:

Lea todas las instrucciones antes de utilizar este aparato.

PELIGRO — Para reducir el riesgo de choque eléctrico:


1. No deje nunca el aparato sin vigilancia mientras esté enchufado. Desenchufe siempre la máquina de la toma eléctrica inmediatamente después de utilizarla y antes de limpiarla.
2. Desenchufe la máquina cada vez que vaya a cambiar la bombilla. Cambie la bombilla por otra del mismo tipo (15 W).

AVISO — Para reducir el riesgo de quemaduras, incendio, choque eléctrico o heridas a personas:

1. No deje que nadie utilice la máquina como si fuera un juguete. Preste especial atención cuando la máquina de coser sea utilizada por niños o cerca de ellos.
2. Utilice el aparato únicamente para los usos descritos en este manual del usuario. Utilice únicamente los accesorios recomendados por el fabricante e indicados en este manual del usuario.
3. Nunca utilice esta máquina de coser si tiene un enchufe o un cable en mal estado, si no funciona correctamente, si se ha golpeado o está dañada, o si ha caído en agua. Envíe esta máquina de coser a la tienda o centro de mantenimiento más próximo si es necesario examinarla, repararla o someterla a ajustes eléctricos o mecánicos.
4. No utilice nunca el aparato si tiene bloqueada alguna vía de ventilación. Mantenga las vías de ventilación de esta máquina de coser y el pedal de control libres de pelusa, polvo y trozos de tela.
5. No deje caer ni introduzca ningún tipo de objeto en ninguna abertura.
6. No utilice la máquina en exteriores.
7. No utilice la máquina donde se empleen productos de aerosol (spray) o donde se administre oxígeno.
8. Para desconectar, ponga todos los controles en la posición OFF ("0") y desenchufe la máquina.
9. No tire del cable para desenchufar. Para desenchufar hay que agarrar el enchufe, no el cable.
10. Mantenga los dedos alejados de todas las piezas móviles. Tenga especial cuidado alrededor de la aguja de la máquina de coser.
11. Utilice siempre la placa de agujas adecuada. Una placa incorrecta puede hacer que se rompa la aguja.
12. No utilice agujas que estén dobladas.
13. No tire de la tela ni la empuje mientras esté cosiendo. La aguja podría desviarse y romperse.
14. Apague esta máquina de coser ("0") cada vez que tenga que hacer ajustes en la zona de la aguja, como enhebrar la aguja, cambiar la aguja, enhebrar la bobina, cambiar el prensatelas y operaciones similares.
15. Desenchufe esta máquina de coser cada vez que tenga que desmontar cubiertas, engrasar, o hacer cualquier otro de los ajustes mencionados en este manual del usuario.

CONSERVE ESTAS INSTRUCCIONES

El diseño y las especificaciones están conforme a cambio sin un aviso anterior.

 Rogamos tenga en cuenta que para la destrucción y/o reciclado de este producto debe seguir las normas de la legislación nacional relativa a productos eléctricos y/o electrónicos. En caso de duda Pregunte a su distribuidor. (Sólo Unión Europea)

CONSIGNES IMPORTANTES DE SECURITE

Pour utiliser un appareil électrique, il faut toujours respecter les consignes de sécurité fondamentales, notamment les consignes suivantes : Avant d'utiliser cet appareil, lisez toutes ces instructions.

DANGER : Pour réduire les risques d'électrocution.


1. Il ne faut jamais laisser un appareil sans surveillance lorsqu'il est branché. Il faut toujours débrancher cette machine à coudre de la prise électrique murale, après son utilisation ou avant de la nettoyer.
2. Il faut toujours débrancher la machine avant de remplacer une ampoule électrique. Remplacez l'ampoule par une ampoule du même type de 15W.

AVERTISSEMENT : Afin de réduire les risques de brûlures, incendie, électrocution ou blessures corporelles:

1. Il ne faut pas se servir de la machine comme d'un jouet. Il faut faire très attention lorsque cette machine à coudre est utilisée par des enfants ou à proximité de ceux-ci.
2. Utilisez cette machine uniquement pour les utilisations prévues, telles qu'elles sont décrites dans le manuel de la machine à coudre.
Utilisez uniquement les accessoires recommandés par le fabricant tels qu'ils sont indiqués dans le manuel de la machine à coudre.
3. Il ne faut jamais faire fonctionner la machine à coudre si le câble ou la prise est endommagé (e), si elle ne fonctionne pas correctement, si on l'a laissé tomber, si elle est endommagée ou si elle est tombée dans l'eau.
Retournez la machine à coudre au magasin ou au centre de réparation le plus proche, afin de la faire examiner, réparer ou d'effectuer des réglages électriques ou mécaniques.
4. Il ne faut jamais faire fonctionner cette machine si les orifices d'aération sont colmatés. Tenir les orifices d'aération de cette machine à coudre et le curseur d'escamotage du pied-de-biche exempts de toute accumulation de peluches, poussières et de morceaux de chiffon.
5. Il ne faut jamais laisser tomber ou introduire d'objet dans les orifices.
6. Il ne faut pas l'utiliser en plein air.
7. Il ne faut pas la faire fonctionner si des produits en aérosol (vaporisateur) sont utilisés où s'il y a une installation d'oxygène.
8. Pour la débrancher, tourner le commutateur à la position Arrêt ("0"), puis retirez la prise de la douille.
9. Ne débranchez pas la machine en tirant sur le câble. Pour la débrancher, saisissez la prise, et non pas le câble électrique.
10. Tenez les doigts à l'écart de toutes les pièces mobiles. Il faut faire particulièrement attention dans la zone proche de l'aiguille de la machine à coudre.
11. Il faut toujours utiliser la plaque d'aiguille correcte. Si la plaque d'aiguille ne convient pas, l'aiguille risque de se briser.
12. N'utilisez pas d'aiguilles courbées.
13. Ne tirez ni ne poussez pas le tissu pendant les piqûres. Cela risque de faire dévier l'aiguille et provoquer sa cassure.
14. Avant de faire des réglages dans la zone de l'aiguille tels qu'enfiler l'aiguille, changer l'aiguille, enfiler la canette ou changer le pied-de-biche, etc., mettez le commutateur de la machine à coudre sur Arrêt ("0").
15. Débranchez toujours la machine à coudre de la douille électrique avant de retirer les capots, de la graisser ou de faire tous autres réglages mentionnés dans le manuel de la machine à coudre.

CONSERVEZ CETTE NOTICE

La conception et les caractéristiques sont sujettes au changement sans une communication préalable préalable.

 Selon la législation nationale ce produit doit être recyclé en toute sécurité en accord avec les règles prévues pour les appareils électriques ou électroniques. En cas de doute contactez votre revendeur de machine à coudre. (union européenne seulement)

