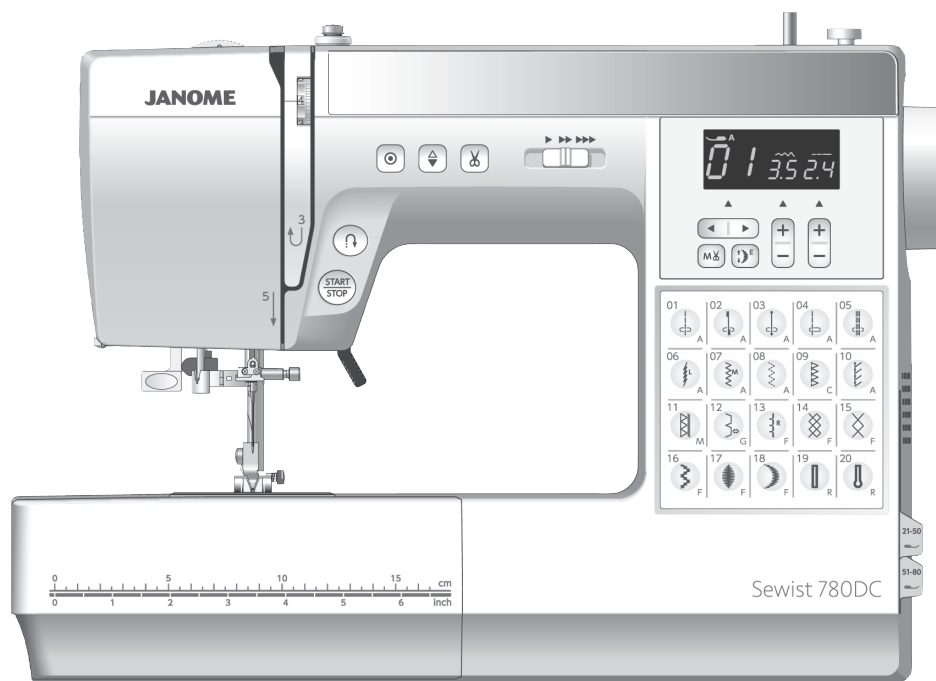


Bedienungsanleitung Gebruiksaanwijzing Mode d'emploi

Sewist 780DC



WICHTIGE SICHERHEITSHINWEISE

Bei der Benutzung eines elektrischen Geräts sind stets grundlegende Sicherheitsvorkehrungen zu treffen, darunter: Diese Nähmaschine wurde rein für den privaten Gebrauch entwickelt und hergestellt. Lesen Sie vor Inbetriebnahme dieses Geräts alle Anweisungen.

GEFAHR — Befolgen Sie die nachstehenden Anweisungen, um das Risiko eines Stromschlags zu mindern:

1. Lassen Sie das Gerät niemals unbeaufsichtigt, wenn es an den Netzstrom angeschlossen ist. Trennen Sie die Maschine nach der Benutzung und vor der Reinigung immer vom Netzstrom.

WARNUNG — Mindern Sie wie folgt das Risiko von Verbrennungen, Bränden, Stromschlag oder Personenverletzungen:

1. Lassen Sie es nicht zu, dass die Maschine als Spielzeug benutzt wird. Bei der Benutzung dieser Nähmaschine durch Kinder oder in der Nähe von Kindern ist größte Aufmerksamkeit erforderlich.
2. Benutzen Sie diese Maschine ausschließlich für den in dieser Gebrauchsanleitung beschriebenen Zweck. Benutzen Sie ausschließlich Zubehör, das vom Hersteller empfohlen wird. Näheres dazu entnehmen Sie bitte dieser Gebrauchsanleitung.
3. Nehmen Sie diese Nähmaschine niemals in Betrieb, wenn Ihr Stromkabel oder Netzstecker schadhaft ist, wenn sie nicht vorschriftsmäßig funktioniert, wenn sie fallen gelassen oder beschädigt wurde oder in Wasser gefallen ist. Bringen Sie diese Nähmaschine zwecks Überprüfung, Reparaturen und elektrischer und mechanischer Einstellungen zu Ihrem nächsten Händler oder einem Kundendienstzentrum.
4. Nehmen Sie das Gerät niemals in Betrieb, wenn eine der Luftöffnungen blockiert ist. Sorgen Sie dafür, dass sich in den Ventilationsöffnungen dieser Nähmaschine und des Fußanlassers weder Fusseln noch Staub oder Stoffreste ansammeln.
5. Lassen Sie keine Gegenstände in irgendwelche Öffnungen fallen und versuchen Sie nicht, Gegenstände in Öffnungen zu stecken.
6. Benutzen Sie die Maschine nicht im Freien.
7. Benutzen Sie diese Maschine nicht in Bereichen, in denen Aerosol-Produkte (Sprühdosen) benutzt oder Sauerstoff zugeführt werden.
8. Schalten Sie die Maschine aus, indem Sie alle Betätigungselemente aus "Aus" ("0")stellen und dann den Netzstecker abziehen.
9. Ziehen Sie den Netzstecker nicht ab, indem Sie am Kabel ziehen. Halten Sie zum Abziehen des Netzsteckers den Stecker fest und nicht das Kabel.
10. Halten Sie Ihre Finger von allen beweglichen Teilen fern. Besondere Aufmerksamkeit ist im Bereich der Nähnaedel erforderlich.
11. Benutzen Sie immer die richtige Stichplatte. Beim Einsatz der falschen Stichplatte kann die Nadel brechen.
12. Benutzen Sie keine verbogenen Nadeln.
13. Der Stoff darf während des Nähens nicht gezogen oder geschoben werden. Die Nadel könnte sich sonst biegen und abbrechen.
14. Schalten Sie diese Nähmaschine aus ("0"), wenn Justierungen im Nadelbereich – wie zum Beispiel Einfädeln und Auswechseln der Nadel, Spulen, Auswechseln des Nähfußes, usw. – vorgenommen werden.
15. Ziehen Sie immer den Netzschalter dieser Nähmaschine ab, wenn Abdeckungen entfernt, Maschinenteile geölt oder andere in diesen Gebrauchsanleitungen aufgeführte Justierungen vorgenommen werden.

BEWAHREN SIE DIESE ANLEITUNG AUF.

Nur für Europa:

Dieses Gerät darf von Kindern ab 8 Jahren und Personen mit eingeschränkten physischen, sensorischen oder mentalen Fähigkeiten oder mangelnder Erfahrung und Kenntnissen genutzt werden, wenn sie entsprechend beaufsichtigt werden oder in die sichere Nutzung des Geräts eingewiesen wurden und die möglichen Gefahren kennen. Kinder dürfen das Gerät nicht als Spielzeug verwenden. Reinigung und Wartung dürfen nicht von unbeaufsichtigten Kindern durchgeführt werden.

Für Länder außerhalb Europas (ausgenommen USA und Kanada):

Dieses Gerät ist nicht für die Nutzung durch Personen (einschließlich Kindern) mit eingeschränkten physischen, sensorischen oder mentalen Fähigkeiten oder mangelnder Erfahrung und Kenntnissen gedacht, es sei denn, sie werden entsprechend beaufsichtigt oder wurden von einer für ihre Sicherheit zuständigen Person in die Nutzung des Geräts eingewiesen. Kinder müssen ständig beaufsichtigt werden, um zu gewährleisten, dass sie die Nähmaschine nicht als Spielzeug verwenden.



Entsprechend der gesetzlichen Regelungen über das umweltgerechte Entsorgen von Elektro- und Elektronikgeräten, ist dieses Produkt nach Verwendung dem Wertstoffkreislauf zuzuführen. Im Zweifelsfalle wenden Sie sich bitte an den Verkäufer. (Nur innerhalb der EU)

BELANGRIJKE VEILIGHEIDSINSTRUCTIES

Wanneer u elektrische apparaten gebruikt, moet u altijd de volgende algemene veiligheidsmaatregelen in acht nemen. Deze naaimachine is uitsluitend bedoeld voor HUISHOUDELIJK gebruik. Lees alle instructies voordat u de machine gebruikt.

GEVAAR— Voorkom een elektrische schok:

1. Laat de machine nooit onbeheerd achter met de stekker in het stopcontact. Haal de stekker direct na gebruik en voordat u de machine gaat reinigen altijd uit het stopcontact.

WAARSCHUWING— Voorkom letsel als gevolg van brand of een elektrische schok:

1. Let op dat de machine niet wordt gebruikt als speelgoed. Laat de machine nooit onbeheerd achter in de buurt van kinderen en houd altijd toezicht.
2. Gebruik de machine alleen waarvoor deze is bedoeld, zoals beschreven in deze gebruikershandleiding. Gebruik alleen accessoires die door de fabrikant worden aanbevolen en in deze gebruikershandleiding zijn opgenomen.
3. Gebruik de machine nooit als deze een beschadigd snoer of beschadigde stekker heeft, als de machine niet naar behoren werkt, als de machine is gevallen, beschadigd is of in water is gevallen. Breng de machine naar een erkende detaillist of onderhoudsbedrijf voor controle, reparatie of elektrische/mechanische afstelling.
4. Zorg dat de luchtopeningen nooit geblokkeerd worden tijdens gebruik. Houd de ventilatieopeningen van de machine en het pedaal vrij van pluisjes, stof en loshangend materiaal.
5. Steek nooit voorwerpen in enige opening van de machine en laat er niets in vallen.
6. Gebruik de machine alleen binnenshuis.
7. Bedien de machine niet in ruimtes waar spuitbussen worden gebruikt of zuurstof wordt toegediend.
8. Zet de schakelaar op de uit-stand („O”) en haal vervolgens de stekker uit het stopcontact.
9. Trek niet aan het snoer om de stekker uit het stopcontact te halen. Pak altijd de stekker vast, nooit het snoer.
10. Houd uw vingers uit de buurt van alle bewegende onderdelen. Let in het bijzonder op in de buurt van de naald van de machine.
11. Gebruik altijd de juiste steekplaat. Als u de verkeerde steekplaat gebruikt, kan de naald breken.
12. Gebruik nooit verbogen naalden.
13. Trek of duw tijdens het naaien niet aan of tegen de stof. Hierdoor kan de naald krommen en breken.
14. Schakel de machine uit (stand „O”) als u iets moet doen in de buurt van de naald, zoals het inrijgen of verwisselen van de naald, het opwinden van de spoel, het vervangen van de naaivoet, enzovoort.
15. Haal altijd de stekker uit het stopcontact voordat u delen van de behuizing verwijdert, onderdelen smeert of een andere aanpassing uitvoert die in deze gebruikershandleiding wordt vermeld.

BEWAAR DEZE INSTRUCTIES

Alleen voor Europa:

Dit toestel kan worden gebruikt door kinderen vanaf 8 jaar en personen met verminderde lichamelijke, zintuiglijke of mentale vermogens, of met gebrek aan ervaring en kennis, als ze onder toezicht staan of de nodige instructies betreffende het veilige gebruik van het apparaat hebben ontvangen en als ze de gevaren begrijpen. Kinderen mogen niet met het toestel spelen. De reiniging en het gebruikersonderhoud mag niet gebeuren door kinderen zonder toezicht.

Voor buiten Europa (behalve V.S. en Canada):

De machine is geen speelgoed. Laat kinderen niet met de machine spelen.

De machine is niet bedoeld voor gebruik door kinderen of mensen met een geestelijke beperking zonder supervisie.

 Volgens de nationale wetgeving moet dit product veilig gerecycled worden in overeenstemming met de regels voor elektrische/electronische apparaten.

 Neem a.u.b. bij twijfel contact op met uw naaimachinedealer. (Alleen voor de Europese Gemeenschap)

CONSIGNES DE SÉCURITÉ IMPORTANTES

Pour utiliser un appareil électrique, il faut toujours respecter les consignes de sécurité fondamentales, notamment les consignes suivantes:

Cette machine à coudre a été conçue et fabriquée pour un usage domestique uniquement.

Lisez toutes les instructions avant d'utiliser cette machine à coudre.

DANGER — Pour limiter le risque d'électrocution:

1. Un appareil ne doit jamais être laissé sans surveillance lorsqu'il est branché.
Toujours débrancher cette machine à coudre de la prise électrique immédiatement après l'avoir utilisé et avant de la nettoyer.

ATTENTION — Afin de réduire le risque de brûlure, d'incendie, d'électrocution ou de blessures corporelles:

1. Cette machine ne doit pas être utilisée comme un jouet. Une attention particulière est nécessaire lorsque cette machine à coudre est utilisée à proximité des enfants.
2. Utilisez cette machine uniquement pour les utilisations prévues, telles qu'elles sont décrites dans ce manuel. N'utilisez que les accessoires recommandés par le fabricant tels qu'indiqués dans ce manuel.
3. Il ne faut jamais faire fonctionner cette machine à coudre si le cordon d'alimentation ou la prise ont été endommagés, s'il y a un problème de fonctionnement, si elle est tombée ou a été abîmée, ou si elle est tombée dans l'eau.
Ramenez cette machine à coudre au revendeur agréé ou au service après-vente le plus proche pour un examen, une réparation, un réglage électrique ou mécanique.
4. Ne jamais faire fonctionner cette machine si les ouvertures d'aération sont obstruées. Veillez à ce que les ouvertures de ventilation de la machine et de la pédale ne soient pas encombrées de résidus, de poussières et de particules textiles..
5. Il ne faut jamais laisser tomber ou introduire d'objet dans les ouvertures de la machine.
6. Ne pas utiliser à l'extérieur.
7. Il ne faut pas l'utiliser dans un local où sont utilisés des aérosols ou dans un local où l'oxygène est distribué artificiellement.
8. Pour débrancher, positionnez tous les interrupteurs sur la position arrêt (« O »), puis retirez la fiche du secteur.
9. Ne débranchez pas la machine en tirant sur le cordon d'alimentation. Pour la débrancher, saisissez la prise, et non pas le cordon d'alimentation.
10. Veillez à éloigner les doigts des pièces en mouvement, en particulier de l'aiguille et des lames de découpage de la machine à coudre.
11. Utilisez toujours la plaque aiguille appropriée. Une mauvaise plaque peut casser l'aiguille.
12. N'utilisez pas d'aiguilles tordues.
13. Ne pas tirer ou pousser le tissu pendant la couture. Cela peut faire dévier l'aiguille et la casser.
14. Eteignez la machine à coudre (mettre l'interrupteur sur «O») avant d'effectuer des réglages à proximité de l'aiguille, tels que l'enfilage, le changement d'aiguille, la mise en place de la canette ou le changement de pied-de-biche, etc.
15. Toujours débrancher la machine à coudre de la prise électrique lorsque vous retirez les plaques de protection, de la graisser, ou avant d'effectuer tout autres réglages mentionnés dans le manuel d'utilisation.

CONSERVER CES INSTRUCTIONS

Pour l'Europe uniquement:

Cet appareil peut être utilisé par des enfants âgés d'au moins 8 ans et par des personnes dont les capacités physiques, sensorielles ou mentales sont réduites ou manquants d'expérience et de connaissances, seulement si elles ont été formées et encadrées à l'utilisation de l'appareil en toute sécurité et si elles comprennent les risques impliqués. Les enfants ne doivent pas jouer avec l'appareil. Les enfants ne doivent pas effectuer le nettoyage et l'entretien par l'utilisateur sans surveillance.

Pour les pays en dehors de l'Europe (sauf États-Unis et Canada):

Cette machine n'est pas censée être utilisée par des personnes (y compris des enfants) ayant des capacités physiques, sensorielles ou mentales réduites ou un manque d'expérience et de connaissances, sauf si elles sont sous surveillance ou ont été instruites sur l'usage de la machine par une personne responsable de leur sécurité. Les enfants doivent être surveillés afin de vérifier qu'ils ne jouent pas avec la machine.



Selon la législation nationale ce produit doit être recyclé en toute sécurité en accord avec les règles prévues pour les appareils électriques ou électroniques. En cas de doute contactez votre revendeur de machine à coudre. (Union européenne seulement)

INHALTSVERZEICHNIS

WICHTIGE TEILE DER MASCHINE

Teilebezeichnungen	8
Serienmäßiges Zubehör	10
Stichtabelle	12

VORBEREITUNGEN VOR DEM NÄHEN

Anschluss an den Netzstrom	14
Vor dem Gebrauch Ihrer Nähmaschine	14
Bedienungshinweis:	14
Regulieren der Nähgeschwindigkeit	18
Geschwindigkeitsregler	18
Fußanlasser	18
Anschiebetisch	18
Freiarmnähen	18
Bedientasten der Maschine	20-22
Start-/Stopp-Taste	20
Rückwärtstaste	20
Auto-Verriegelungs-Taste	20
Taste zum Hochstellen/Senken der Nadel	22
Fadenabschneidertaste	22
LCD-Bildschirm	24
Funktionstasten	24
Pfeiltasten	24
Stichbreiten-Einstelltaste	24
Stichlängen-Einstelltaste	24
Fadenabschneider-Speichertaste	24
Dehnungstaste	24
Direktwahltaste	24
Auswahl der Stichmuster	26
Direkte Stichausswahl	26
Nähfußhebel	28
Auswechseln des Nähfußes	28
Entfernen und Anbringen des Nähfußhalters	28
Fußdruckregler	30
Einstellen der Fadenspannung	30-32
Regulieren der Oberfadenspannung für Geradstich ..	30
Regulieren der Oberfadenspannung für den	
Zick-Zack-Stich	32
Heben oder Versenken des Transporteurs	34
Auswechseln der Nadel	36
Stoff-, Faden- und Nadeltabelle	38
Einsetzen der Garnrolle	40
Spulen	40-44
Entnahme der Spule	40
Spulen	42
Einsetzen der Spule	44
Einfädeln der Maschine	46
Nadeleinfädler	48
Heraufholen des Unterfadens	50
Einstellungsmodus	52-54
Einstellung des Summertons	52
Einstellung der Nadelstopp-Position	54
Timer Auto-Aus	54

EINFACHES NÄHEN

Rechte stecken	56
So beginnen Sie zu nähen	56
Sichern der Nähte	56
Fadenabschneiden	56
Automatisches Fadenabschneiden	58
Änderung der Nährichtung	58
Nähen über die Kante eines dicken Stoffes	58
Verwendung der Nahtführungslinien	60
Ändern der Nährichtung um 90°	60
Ändern der Nadelsenkposition	62
Ändern der Stichlänge	62
Die verschiedenen Geradstiche	64

Lock-a-Matic-Stich	64
Vernähstich	64
Dreifacher Stretchstich	64
Stretchstiche	66
Reliefstiche	66
Zick-Zack-Stiche	68
Ändern der Stichbreite	68
Ändern der Stichlänge	68
Die verschiedenen Versäuberungsstiche	70
Versäubern mit dem Zick-Zack-Stich	70
Mehrfach-Zick-Zack-Stich	70
Überwendlichstich	70
Sicherheitsnaht	72
Overlock-Stich	72
Knopflöcher	74
Eckiges Knopfloch	76-80
Ändern der Knopflochbreite	80
Ändern der Stichdichte	80
Augenknopfloch	82
Rundes Knopfloch und Knopfloch in feinen Stoffen ..	82
Knopflöcher mit Einlauffaden	84
Stopfstich	86
Riegel nähen	88
Ösen	90
Einnähen von Reißverschlüssen	92-96
Blindsaum	98
Annähen von Knöpfen	100
Kräuseln	102

ZIERSTICHE

Patchwork	104
Winkeleinstellung an der Stichplatte	104
Quilten	106
Muschelsaum	106
Applikation	108
Biesen	110
Fransen	110
Hohlsaumarbeit	112
Kreuzstichmuster	112
Saumstich	114
Französische Knoten und Candlewick-Stickerei	114
Bogenstich	114
Smoken	116
Sternstich	118
Satinstiche	118
Dehnungsverhältnis	118
Zierstiche	120

PFLEGE DER MASCHINE

Reinigen der des Greifers	122
Einsetzen des Spulenhalters	122
Stichlängenbalance	124
Probleme und Warnanzeigen	126
Problemlösungen	129
Stichtabelle	132
EG-KONFORMITÄTSERKLÄRUNG	133

INHOUDSOPGAVE

BELANGRIJKE ONDERDELEN	
Benaming van de onderdelen	9
Standaardaccessoires	11
Steekreferentietabel	13
BEGINNEN MET NAAIEN	
Aansluiten van de voeding	15
Alvorens u uw naaimachine gaat gebruiken	15
Bedieningsinstructies:	15
Naaisnelheid instellen	19
Snelheidsregelaar	19
Pedaal	19
Verlengtafel	19
Vrije arm naaien	19
Bedieningstoetsen op de machine	21-23
Start-/stoptoets	21
Achteruitnaaitoets	21
Automatische afhechttoets	21
Naald omhoog/omlaagtoets	23
Draadafsnijtoets	23
LCD-scherm	25
Functietoetsen	25
Pijltjestoetsen	25
Steekbreedtoets	25
Steeklengtoets	25
Automatisch draadafsnijdertoets	25
Verlengtoets	25
Directe steekselectietoetsen	25
Het selecteren van het patroon	27
Directe patroon selectie	27
De naaivoet omhoog of omlaag zetten	29
De naaivoet verwisselen	29
Naaivoethouder verwijderen en bevestigen	29
Persvoetdrukregelaar	31
Bovendraadspanning afstellen	31-33
Juiste spanning voor een rechte steek	31
Juiste spanning voor een zigzagsteek	33
Transporteur verzinken en omhoog brengen	35
Naalden verwisselen	37
Stof- en Naaldtabel	39
Garenklos plaatsen	41
Spoel opwinden	41-45
Spoel verwijderen	41
Opwinden van de spoel	43
Plaatsen van de spoel	45
De machine inrijgen	47
Draadinrijger	49
De spoeldraad ophalen	51
Instelmodus	53-55
Geluidsinstelling zoemer	53
Instelling naaldstoppositie	55
Timer voor automatisch uitschakelen	55
BASISPRINCIPES VAN HET NAAIEN	
Naaien met rechte steek	57
Beginnen met naaien	57
Naad afhechten	57
Draden afsnijden	57
Automatisch draadafsnijden	59
Naairichting wijzigen	59
Vanaf de rand van dikke stoffen naaien	59
Naaldplaatgeleiders	61
Een rechte hoek naaien	61
De naaldpositie aanpassen	63
De steeklengte aanpassen	63
Diverse rechte steken	65
Automatische afhechtsteek	65
Afhechtsteek	65
Drievoudige stretchsteek	65
Breisteek	67
Schulpsteken	67
Zigzagsteek	69
De steekbreedte aanpassen	69
De steeklengte aanpassen	69
Diverse overhandse steken	71
Afwerken met zigzagsteek	71
Meervoudige zigzagsteek (tricotsteek)	71
Afwerksteek	71
Breisteek	73
Overlocksteek	73
Knoopsgaten	75
Rechte knoopsgaten	77-81
De steekbreedte van het knoopsgat aanpassen	81
De steekdiktheid van het knoopsgat aanpassen	81
Sleutelgatknoopsgaten	83
Afgerond knoopsgat	83
Cordonknoopsgat	85
Stopsteek	87
Trenzen	89
Oogje	91
Ritsen inzetten	93-97
Blindzomen	99
Knopen aannaaien	101
Rimpelen	103
DECORATIEVE STEKEN	
Patchwork	105
Hoekschalen op de naaldplaat	105
Quilten	107
Schelprijgsteek	107
Applicatie	109
Pintuck	111
Omzomen	111
Gerimpeld werk	113
Kruissteek	113
Fagotsteek	115
Franse knoopjes en Candlewick knoopjes	115
Schelpsteek	115
Smoksteek	117
Stersteek	119
Satijnsteken	119
Verlengingsratio	119
Decoratieve steken	121
VERZORGING EN ONDERHOUD	
Het haakgebied reinigen	123
Installeren van het spoelhuis	123
Corrigeren van vervormde steekpatronen	125
Problemen en waarschuwingstekens	127
Problemen oplossen	130
Stekentabel	132
EG-VERKLARING VAN OVEREENSTEMMING	133

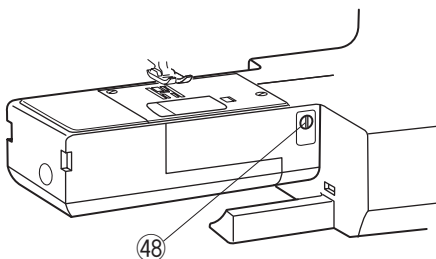
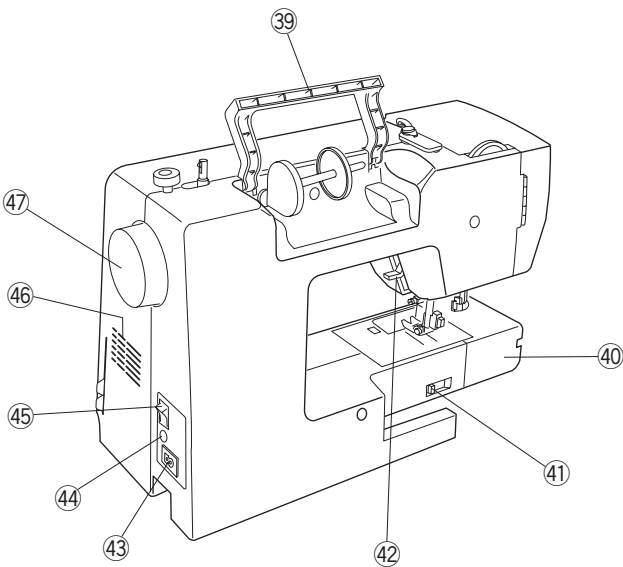
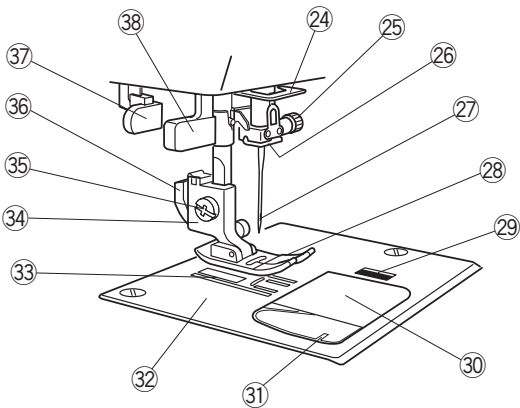
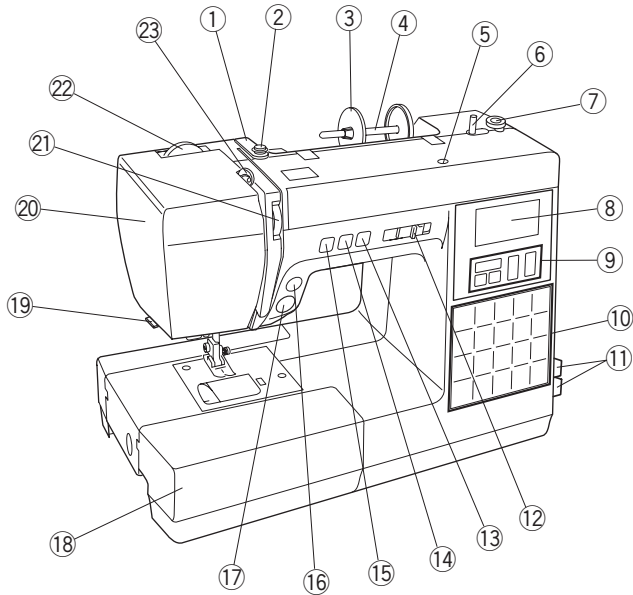
Table des matières

PRINCIPALES COMPOSANTES	
Dénomination des composants.....	9
Accessoires standards.....	11
Tableau des points.....	13
SE PRÉPARER À COUDRE	
Branchement sur secteur.....	15
Avant d'utiliser votre machine à coudre.....	15
Conseils d'utilisation.....	15
Contrôle de la vitesse de couture.....	19
Curseur de réglage de la vitesse.....	19
Pédale.....	19
Coffret d'accessoires.....	19
Couture avec le bras libre.....	19
Touches de commande de la machine.....	21-23
Touche Start/Stop.....	21
Touche marche arrière.....	21
Touche d'arrêt automatique.....	21
Touche position d'aiguille haute/basse.....	23
Touche coupe-fil.....	23
Affichage LCD.....	25
Touches de fonction.....	25
Touches directionnelles.....	25
Touche de réglage de la largeur de point.....	25
Touche de réglage de la longueur de point.....	25
Touche coupe-fil automatique.....	25
Touche d'allongement.....	25
Touches de sélection directe de points.....	25
Sélectionner des points.....	27
Sélection directe.....	27
Relever et abaisser le pied-de-biche.....	29
Changement du pied-de-biche.....	29
Retrait et installation du porte-pied.....	29
Réglage de la pression du pied.....	31
Équilibrage de la tension du fil.....	31-33
Tension du fil équilibrée pour le point droit.....	31
Tension du fil équilibrée pour le point Zigzag.....	33
Abaisser ou relever la griffe d'entraînement.....	35
Changement de l'aiguille.....	37
Tableau des tissus et aiguilles.....	39
Installation de la bobine de fil.....	41
Bobinage de la canette.....	41-45
Installation de la canette.....	41
Bobinage de la canette.....	43
Insertion de la canette.....	45
Enfilage de la machine.....	47
Enfile-aiguille intégré.....	49
Faire sortir le fil de la canette.....	51
Personnalisation des réglages de la machine.....	53-55
Réglage de l'alarme sonore.....	53
Réglage de la position d'arrêt de l'aiguille.....	55
Minuterie d'arrêt automatique.....	55
BASES DE LA COUTURE	
Utilisation du point droit.....	57
Commencer à coudre.....	57
Renforcement des coutures.....	57
Couper les fils.....	57
Coupe-fil automatique.....	59
Changement du sens de couture.....	59
Couture à partir du bord d'un tissu épais.....	59
Guides de piquage de la plaque aiguille.....	61
Guide d'angle.....	61
Réglage de la position de piqûre de l'aiguille.....	63
Réglage de la longueur de point.....	63
De nombreux points droits.....	65
Point Lock-a-Matic.....	65
Point d'arrêt (noeud).....	65
Couture triple pour tissu stretch.....	65
Point extensible.....	67
Point de sculpture.....	67
Point Zigzag.....	69
Réglage de la largeur de point.....	69
Réglage de la longueur de point.....	69
De nombreux points de surfilage.....	71
Surfilage avec le point zigzag.....	71
Zig-zag Multiple.....	71
Point de surfilage.....	71
Point tricot.....	73
Point de surjet.....	73
Boutonnieres.....	75
Boutonnière carrée.....	77-81
Changer la largeur de la boutonnière.....	81
Changer la densité de la boutonnière.....	81
Boutonnière à oeillets.....	83
Boutonnière à extrémités arrondies.....	83
Boutonnière cordonnet.....	85
Point à reprendre.....	87
Arrêt de couture.....	89
Œillet.....	91
Couture de la fermeture éclair.....	93-97
Ourlet invisible.....	99
Coudre des boutons.....	101
Fronces.....	103
POINTS DÉCORATIFS	
Patchwork.....	105
Graduation d'angle sur la plaque aiguille.....	105
Patchwork avec barre de quilting.....	107
Point coquille.....	107
Appliqué.....	109
Nervures.....	111
Franges.....	111
Réalisation d'ouvrages ajourés.....	113
Point de croix.....	113
Jour « toi et moi ».....	115
Nœuds français et points de mèche (Candlewick).....	115
Feston.....	115
Smocks.....	117
Points d'attache.....	119
Points satins.....	119
Rapport d'extension.....	119
Points décoratifs.....	121
ENTRETIEN DE VOTRE MACHINE	
Nettoyage du crochet et de la griffe d'entraînement ..	123
Installation du porte-canette.....	123
Correction des points déformés.....	125
Problèmes et messages d'alerte.....	128
Dépannage.....	131
Tableau des points.....	132
Déclaration de conformité CE.....	133

Für Ihre Notizen
Deze pagina is opzettelijk blanco gelaten
Cette page est laissée blanche intentionnellement

WICHTIGE TEILE DER MASCHINE

Teilebezeichnungen



- ① Obere Fadenführung
- ② Spulerspannungsscheibe
- ③ Fadenabzugsscheibe (groß)
- ④ Garnrollenhalter
- ⑤ Öffnung für zusätzlichen Garnrollenhalter
- ⑥ Spuler
- ⑦ Spuleranschlag
- ⑧ LCD-Bildschirm
- ⑨ Funktionstasten
- ⑩ Direktwahltaste
- ⑪ Stichtabellen
- ⑫ Geschwindigkeitsregler
- ⑬ Fadenabschneidertaste
- ⑭ Taste zum Hochstellen/Senken der Nadel
- ⑮ Auto-Verriegelungs-Taste (Punktvernähstaste)
- ⑯ Rückwärtstaste
- ⑰ Start-/Stopp-Taste
- ⑱ Anschlagbetisch (Zubehörfach)
- ⑲ Fadenabschneider
- ⑳ Kopfdeckel
- ㉑ Fadenspannungs-Regler
- ㉒ Fußdruckregler
- ㉓ Fadenhebel
- ㉔ Untere Fadenführung
- ㉕ Nadelklemmschraube
- ㉖ Nadelstangen-Fadenführung
- ㉗ Nadel
- ㉘ Nähfuß
- ㉙ Entriegelungstaste
- ㉚ Greiferabdeckplatte
- ㉛ Unterfadenabschneider
- ㉜ Stichplatte
- ㉝ Transporteur
- ㉞ Nähfußhalter
- ㉟ Befestigungsschraube
- ㊱ Hebel für Nähfuß austausch
- ㊲ Knopflochhebel
- ㊳ Nadeleinfädler
- ㊴ Tragegriff
- ㊵ Freiarm
- ㊶ Transporteur-Versenkschieber
- ㊷ Nähfußhebel
- ㊸ Netzkabelbuchse
- ㊹ Buchse für Fußanlasser
- ㊺ Netzschalter
- ㊻ Lüftungsöffnungen
- ㊼ Handrad
- ㊽ Balanceregler

ANMERKUNG:

Um die Maschine zu tragen, halten Sie den Tragegriff mit einer Hand und unterstützen Sie die Maschine mit der anderen Hand.

ANMERKUNG:

Technische Änderungen ohne vorherige Ankündigung vorbehalten.

BELANGRIJKE ONDERDELEN

Benaming van de onderdelen

- ① Bovendraadgeleider
- ② Draadgeleider
- ③ Kloshouder (groot)
- ④ Spoelen
- ⑤ Opening voor extra garenpen
- ⑥ Spoelwinder
- ⑦ Spoelwinderafslag
- ⑧ LCD-scherm
- ⑨ Functietoetsen
- ⑩ Directe patroonkeuzetoetsen
- ⑪ Steekreferentietabel
- ⑫ Snelheidsregelaar
- ⑬ Draadafsnijtoets
- ⑭ Naald omhoog/omlaagtoets
- ⑮ Automatische afhechttoets
- ⑯ Achteruittoets
- ⑰ Start/stoptoets
- ⑱ Verlengtafel (Accessoireruimte)
- ⑲ Draadafsnijder (op frontplaat)
- ⑳ Frontplaat
- ㉑ Draadspanningsknop
- ㉒ Persvoetdrukregelaar
- ㉓ Draadhefboom
- ㉔ Onderste draadgeleider
- ㉕ Naaldklemschroef
- ㉖ Draadgeleider van de naaldstang
- ㉗ Naald
- ㉘ Naaivoet
- ㉙ Ontgrendelingsknop spoelhuisdeksel
- ㉚ Spoelhuisdeksel
- ㉛ Draadafsnijder
- ㉜ Naaldplaat
- ㉝ Transporteur
- ㉞ Naaivoethouder
- ㉟ Stelschroef
- ⓫ Hendel
- ⓬ Knoopsgathevel
- ⓭ Ingebouwde draadinrijger
- ⓮ Handgreep
- ⓯ Vrije arm
- ⓰ Transporteurhendel
- ⓱ Naaivoethevel
- ⓲ Voedingsaansluiting
- ⓳ Pedaalaansluiting
- ⓴ Aan/uitschakelaar
- ⓵ Luchtopeningen
- ⓶ Handwiel
- ⓷ Invoerbalansknop

N.B.:

Draag de naaimachine altijd met één hand aan het handvat en ondersteun de machine met de andere hand.

N.B.:

Het ontwerp en de specificaties van deze naaimachine zijn onderhevig aan wijzigingen zonder voorafgaande kennisgeving.

PRINCIPALES COMPOSANTES

Dénomination des composants

- ① Guide-fil supérieur
- ② Guide-fil du bobineur
- ③ Disque fixe-bobine (grand)
- ④ Porte-bobine
- ⑤ Trou pour porte-bobine supplémentaire
- ⑥ Axe du bobineur de canette
- ⑦ Butée d'arrêt du bobineur
- ⑧ Ecran LCD
- ⑨ Touches de fonction
- ⑩ Touches de sélection directe de points
- ⑪ Tableau des points
- ⑫ Curseur de réglage de la vitesse
- ⑬ Touche coupe-fil
- ⑭ Touche position d'aiguille haute/basse
- ⑮ Touche d'arrêt automatique
- ⑯ Touche marche arrière
- ⑰ Touche Start/Stop
- ⑱ Coffret d'accessoires
- ⑲ Coupe-fil
- ⑳ Plaque frontale
- ㉑ Molette de réglage de la tension du fil
- ㉒ Sélecteur de pression du pied-de-biche
- ㉓ Crochet releveur
- ㉔ Guide-fil inférieur
- ㉕ Vis de la barre aiguille
- ㉖ Guide-fil de la barre aiguille
- ㉗ Aiguille
- ㉘ Pied-de-biche
- ㉙ Bouton d'ouverture du couvercle du crochet
- ㉚ Couvercle du crochet
- ㉛ Coupe-fil
- ㉜ Plaque aiguille
- ㉝ Griffe d'entraînement
- ㉞ Porte-pied
- ㉟ Vis de fixation
- ⓫ Levier
- ⓬ Levier sensor pour boutonnière
- ⓭ Enfile-aiguille
- ⓮ Poignée de transport
- ⓯ Bras libre
- ⓰ Levier d'abaissement de la griffe d'entraînement
- ⓱ Levier du pied-de-biche
- ⓲ Prise d'alimentation de la machine
- ⓳ Connecteur de la pédale
- ⓴ Interrupteur d'alimentation
- ⓵ Ouvertures de ventilation
- ⓶ Volant
- ⓷ Vis d'équilibrage du point

REMARQUE:

Pour transporter la machine à coudre, tenez-la poignée de transport avec votre main, et supportez la machine avec l'autre main.

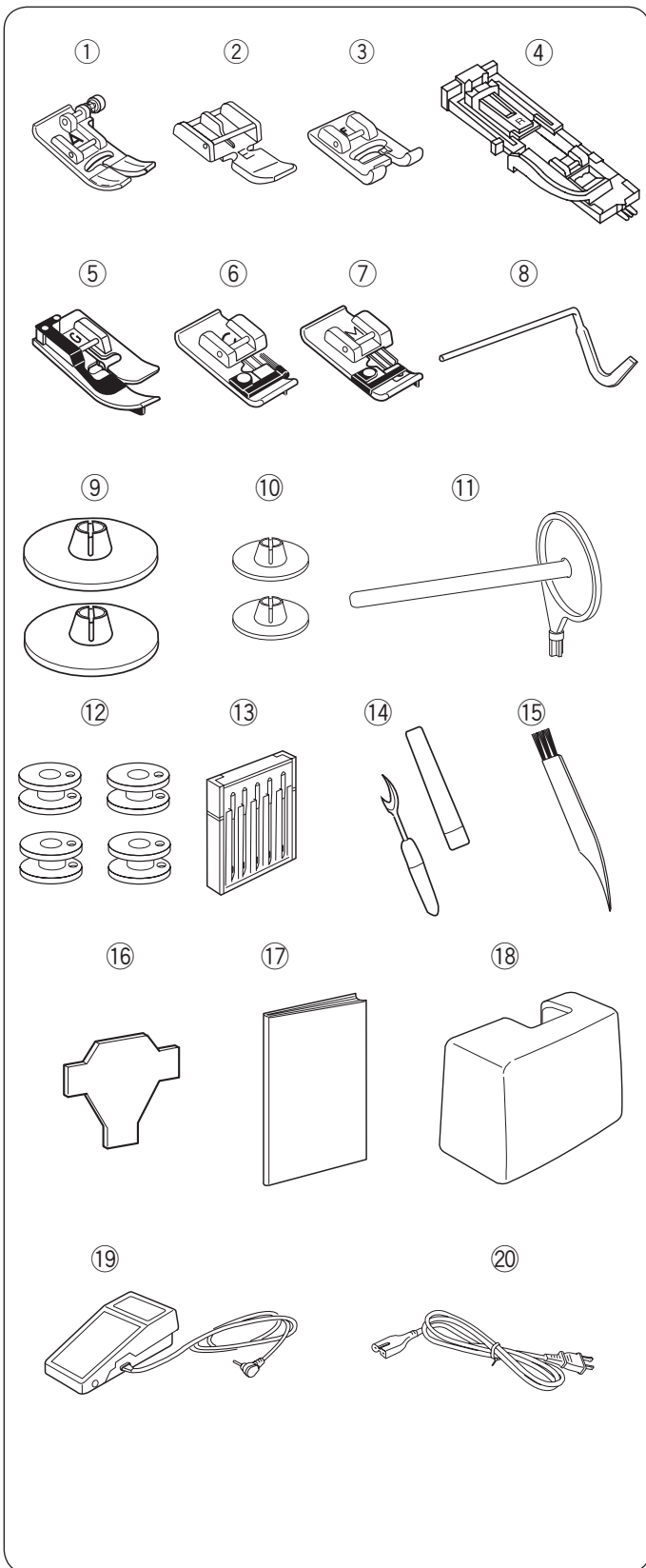
REMARQUE:

La conception et les caractéristiques techniques sont sujettes à modification sans préavis.

Serienmäßiges Zubehör

Nr.	Teilebezeichnung	Teilenr.
1	Zick-Zack-Fuß A (an der Maschine eingesetzt)	832523007
2	Reißverschlussfuß E	808852003
3	Satinstichfuß F	822804118
4	Knopflochfuß R (im Zubehörfach untergebracht)	753801004
5	Blindsaumfuß G	825817009
6	Kantennähfuß C	822801001
7	Überwendlichfuß M	822808008
8	Quiltlineal	802422002
9	Fadenabzugsscheibe (groß) 2X (1 an der Maschine eingelegt)	822020503
10	Fadenabzugsscheibe (klein) 2X	822019509
11	Zusätzlicher Garnrollenhalter	809146000
12	Spulen 4X (1 an der Maschine eingelegt)	102261103
13	Nadelsatz	540401026
14	Nahttrenner (Knopflochtrenner)	647808009
15	Staubpinsel	802424004
16	Schraubendreher	653802002
17	Bedienungsanleitung	814800212
18	Abdeckhaube	404701404
19	Fußanlasser	C-1036
20	Netzkabel*	Kontinental Europa 830335004

* Das mitgelieferte Netzkabel kann von der Abbildung abweichen.



Standaardaccessoires

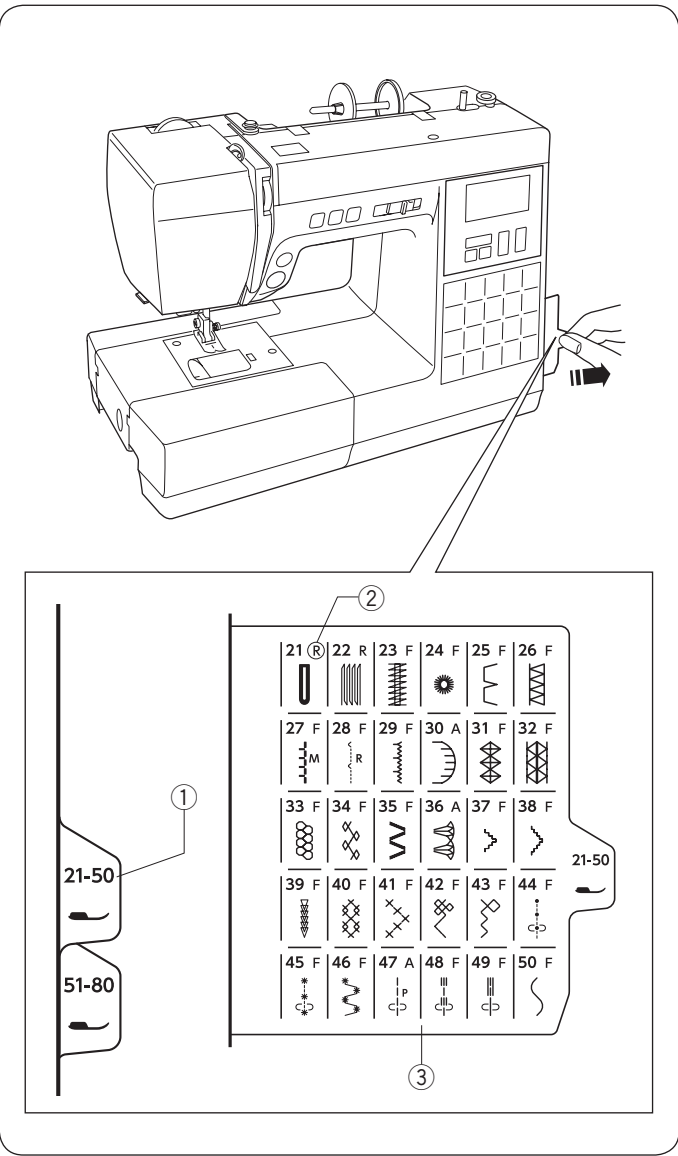
Nr.	Onderdeelnaam	Onderdeelnr.
1	Zigzagvoet A (bevestigd op de machine)	832523007
2	Ritsvoet E	808852003
3	Satijnsteekvoet F	822804118
4	Automatisch knoopsgatvoet R (bewaard in de accessoireruimte)	753801004
5	Blindzoomvoet G	825817009
6	Afwerkvoet C	822801001
7	Overlockvoet M	822808008
8	Quilt-/naaigeleider	802422002
9	Kloshouder (groot) X 2 (1 bevestigd op de machine)	822020503
10	Kloshouder (klein) X 2	822019509
11	Extra garenpen	809146000
12	Spoel X 4 (1 bevestigd op de machine)	102261103
13	Naaldenset	540401026
14	Tornmesje (Knoopsgatopener)	647808009
15	Kwastje	802424004
16	Schroevendraaier	653802002
17	Gebruiksaanwijzing	814800212
18	Harde kap	404701404
19	Pedaal	C-1036
20	Netsnoer*	Continentaal Europa 830335004

* Het netsnoer dat meegeleverd is, kan afwijken van de afbeelding.

Accessoires standards

	Nom de l'accessoire	Réf.	
1	Pied zigzag A (installé sur la machine)	832523007	
2	Pied pour fermeture éclair E	808852003	
3	Pied pour point satin F	822804118	
4	Pied boutonnière automatique R (range dans le rangement des accessoires)	753801004	
5	Pied pour ourlet invisible G	825817009	
6	Pied surjet C	822801001	
7	Pied pour surfilage M	822808008	
8	Barre de matelassage	802422002	
9	Disque fixe-bobine (x 2) (grand) (1 installé sur la machine)	822020503	
10	Disque fixe-bobine (x 2) (petit)	822019509	
11	Porte-bobine supplémentaire	809146000	
12	Canettes (x 4) (1 installée sur la machine)	102261103	
13	Set d'aiguilles assorties	540401026	
14	Découd-vite (ouvre-boutonnière)	647808009	
15	Pinceau de nettoyage	802424004	
16	Tournevis	653802002	
17	Mode d'emploi	814800212	
18	Protection pour rangement	404701404	
19	Pédale	C-1036	
20	Câble d'alimentation électrique*	États-Unis et Canada	856519004
		Europe Continentale	830335004

* Le câble d'alimentation inclus peut être différent que sur l'illustration.



Stichtabelle

Die Stichtabellen werden an der rechten Seite der Maschine aufbewahrt.

Die Nummern geben den Modus und das Stichmuster an.

Ziehen Sie einfach Ihre gewünschte Stichtabelle zur rechten Seite heraus.

- ① Modusnummer
- ② Empfohlener Nähfuß
- ③ Stichtabelle

Steekreferentietabel

De stekenreferentietabel bevindt zich aan de zijkant van de machine.

De nummers aan de zijkant komen overeen met het steeknummer op de tabel.

Om de stekenreferentietabel te bekijken de tabel volledig naar rechts trekken.

- ① Steekpatroonnummer
- ② Aanbevolen naaivoet
- ③ Steekreferentietabel

Tableau des points

Les tableaux des points sont placés sur le côté droit de la machine à coudre.

Sur chaque onglet, le numéro indique le nombre de points.

Reportez-vous au tableau des points que vous souhaitez en tirant l'onglet vers la droite.

- ① Numéros point
- ② Lettre d'identification du pied recommandé
- ③ Tableau des points

VORBEREITUNGEN VOR DEM NÄHEN

Anschluss an den Netzstrom

Verwendung des Fußanlassers

Schalten Sie den Netzschalter aus.

Stecken Sie den Anschlussstecker des Fußanlassers in die Buchse.

Stecken Sie den Maschinenstecker in die Netzkabelbuchse.

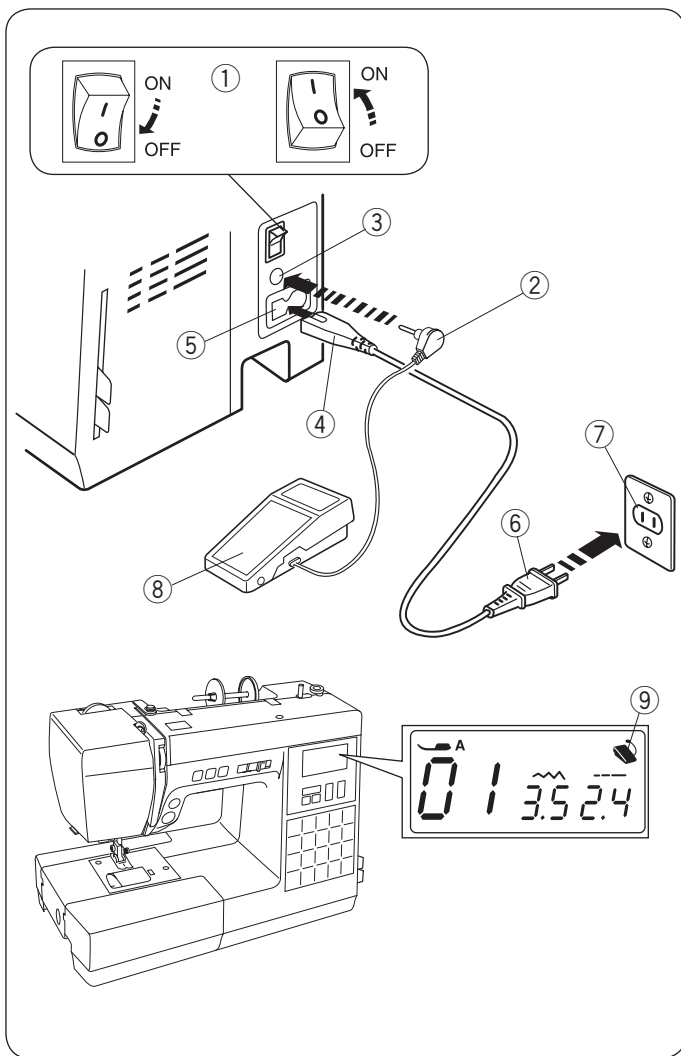
Stecken Sie den Netzstecker in die Steckdose.

Schalten Sie den Netzschalter ein.

- ① Netzschalter
- ② Anschlussstecker
- ③ Buchse
- ④ Maschinenstecker
- ⑤ Netzkabelbuchse
- ⑥ Netzstecker
- ⑦ Steckdose
- ⑧ Fußanlasser

Das Fußanlassersymbol wird angezeigt, wenn der Fußanlasser an der Maschine angeschlossen ist.

- ⑨ Fußanlassersymbol



⚠ WARNHINWEIS:

Halten Sie während des Betriebs Ihre Augen immer auf den Nähbereich gerichtet und berühren Sie keine beweglichen Teile, wie z. B. den Fadenhebel, das Handrad oder die Nadel.

Schalten Sie den Netzschalter immer auf AUS und ziehen Sie den Stecker ab:

- wenn Sie die Maschine unbeaufsichtigt lassen.
- wenn Sie Teile anbringen oder abnehmen.
- wenn Sie die Maschine reinigen.

Legen Sie keine Gegenstände auf den Fußanlasser.

Vor dem Gebrauch Ihrer Nähmaschine

Vor dem ersten Gebrauch Ihrer Nähmaschine legen Sie ein Stück Stoff unter den Nähfuß und lassen Sie die Maschine ohne Faden einige Minuten lang laufen. Wischen Sie eventuell auftretende Ölsuren ab.

Bedienungshinweis:

Das Symbol „O“ auf einem Schalter zeigt die „Aus“-Stellung des Schalters an.

Mit dieser Maschine wird Fußanlasser Modell YC-485EC-1 verwendet.

Nur für die U.S.A. und Kanada

Polarisierter Stecker (ein Pol ist breiter als der andere): Um das Risiko eines Stromschlags zu verringern, kann der Stecker nur in eine Richtung in eine polarisierte Steckdose eingesteckt werden.

Wenn er noch immer nicht passt, wenden Sie sich bitte an einen qualifizierten Elektriker, um die richtige Steckdose zu installieren. Modifizieren Sie den Stecker in keiner Weise.

BEGINNEN MET NAAIEN

Aansluiten van de voeding

Het pedaal gebruiken

Schakel de machine uit.

Steek de stekker van het pedaal in de pedaal aansluiting.

Steek de contrastekker in het stekkerhuis.

Steek de voedingskabel in het stopcontact.

Schakel de machine in.

Het pedaalteken wordt getoond wanneer het pedaal op de machine is aangesloten.

- ① Aan-/uitschakelaar
- ② Pedaalstekker
- ③ Pedaal aansluiting
- ④ Contrastekker
- ⑤ Stekkerhuis
- ⑥ Voedingskabel
- ⑦ Stopcontact
- ⑧ Pedaal

Het pedaalteken i wordt getoond wanneer het pedaal op de machine is aangesloten.

- ⑨ Pedaalteken

SE PRÉPARER À COUDRE

Branchement sur secteur

Utilisation de la machine à coudre avec la pédale

Assurez-vous d'abord que l'interrupteur soit sur OFF.

Insérez la fiche de la pédale dans le connecteur de pédale.

Insérez la fiche du câble d'alimentation de la machine dans la prise de la machine.

Insérez la fiche du câble d'alimentation dans la prise murale, puis commutuez l'interrupteur en position ON.

- ① Interrupteur d'alimentation
- ② Fiche de la pédale
- ③ Connecteur de pédale
- ④ Fiche d'alimentation de la machine
- ⑤ Entrée d'alimentation
- ⑥ Fiche d'alimentation
- ⑦ Prise murale
- ⑧ Pédale

Le symbole de la pédale s'affiche quand celle-ci est connectée à la machine.

- ⑨ Symbole de la pédale

WAARSCHUWING:

Houd tijdens het naaien uw ogen altijd op het naaigedeelte en raak geen bewegende delen aan, zoals de draadhefboom, het handwiel of de naald. Schakel de naaimachine altijd uit en haal de stekker uit het stopcontact:

- wanneer u de machine onbeheerd laat.
- wanneer de machine onbewaakt wordt achtergelaten.
- bij het reinigen van de machine.

Plaats geen voorwerpen op het pedaal.

AVERTISSEMENT:

Lorsque la machine est en marche, gardez toujours les yeux sur la zone de couture et ne touchez aucun élément en mouvement, comme le levier releveur de fil, le volant ou l'aiguille.

Eteignez toujours la machine au moyen de l'interrupteur et débranchez-la:

- lorsque vous laissez la machine sans surveillance.
- lorsque vous ajoutez ou retirez des composants.
- lorsque vous nettoyez la machine.

Ne posez rien sur la pédale.

Alvorens u uw naaimachine gaat gebruiken

Alvorens u uw naaimachine voor het eerst gaat gebruiken, dient u een stukje stof onder het naaivoetje te plaatsen en de machine enkele minuten zonder draad te laten lopen. Veeg zichtbare olie weg.

Bedieningsinstructies:

Het symbool „O“ op een schakelaar duidt de „uit“-positie van de schakelaar aan.

Pedaal model YC-485EC-1 is voor het gebruik met deze naaimachine.

Alleen voor de V.S. en Canada

Gepolariseerde stekker (één pin breder dan de andere):

Om het gevaar voor een elektrische schok te verminderen, is deze stekker bedoeld om slechts op één manier in een gepolariseerd stopcontact te passen. Draai de stekker om als deze niet volledig in het stopcontact past. Als de stekker nog steeds niet past, neem dan contact op met een gekwalificeerde electricien om het juiste stopcontact te installeren.

Verander zelf niets aan de stekker.

Avant d'utiliser votre machine à coudre

Avant d'utiliser votre machine à coudre pour la première fois, placez un morceau de tissu sous le pied-de-biche et faites-la fonctionner sans fil pendant quelques minutes. Nettoyez toute trace d'huile qui peut apparaître.

Conseils d'utilisation

Le symbole « O » sur un interrupteur indique la position arrêt (off) de l'interrupteur.

La pédale modèle YC-485EC-1 est utilisée avec cette machine à coudre.

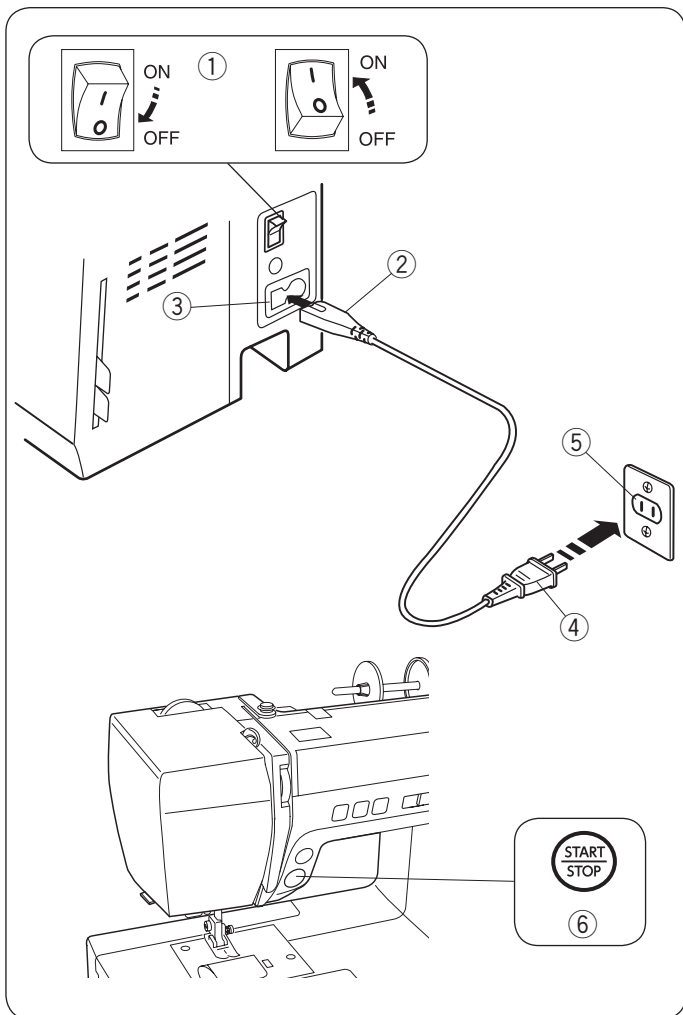
Pour les E.U. et le Canada uniquement:

Pour les appareils à Fiche mâle polarisée (une lame plus large que l'autre):

Pour réduire le risque d'électrocution, cette fiche est prévue pour être branchée dans une prise polarisée d'une seule façon.

Si vous ne parvenez pas à brancher la fiche, veuillez contacter un électricien qualifié qui installera une prise appropriée.

Ne modifiez la fiche en aucune façon.



Verwendung der Start-/Stopptaste

Schalten Sie den Netzschalter aus.

Stecken Sie den Maschinenstecker in die Netzkabelbuchse.

Stecken Sie den Netzstecker in die Steckdose.

Schalten Sie den Netzschalter ein.

- ① Netzschalter
- ② Maschinenstecker
- ③ Netzkabelbuchse
- ④ Netzstecker
- ⑤ Steckdose
- ⑥ Start-/Stopp-Taste

ANMERKUNG:

Die Start-/Stopptaste funktioniert nicht, wenn der Fußanlasser angeschlossen ist.

Start/stoptoets gebruiken

Schakel de machine uit.

Steek de contrastekker in het stekkerhuis.

Steek de stekker in het stopcontact.

Schakel de machine in.

- ① Aan-/uitschakelaar
- ② Contrastekker
- ③ Stekkerhuis
- ④ Voedingskabel
- ⑤ Stopcontact
- ⑥ Start/stoptoets

N.B.:

De start-/stopknop werkt niet wanneer het pedaal is aangesloten.

Utilisation de la machine à coudre avec la touche Start/Stop

Assurez-vous d'abord que l'interrupteur est sur OFF.

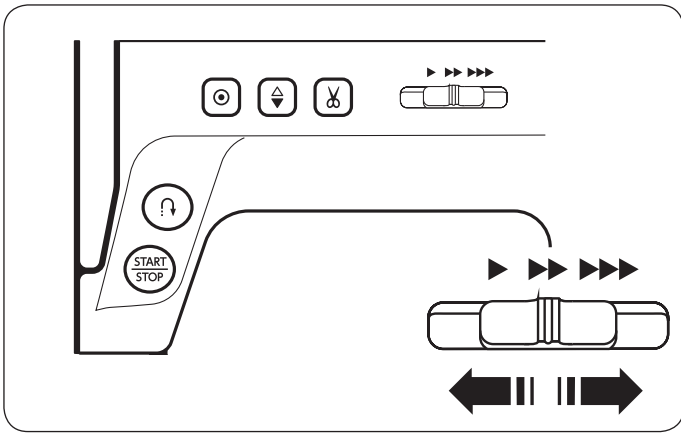
Insérez la fiche du câble d'alimentation de la machine dans la prise de la machine.

Insérez la fiche du câble d'alimentation dans la prise murale, puis commutez l'interrupteur en position ON.

- ① Interrupteur d'alimentation
- ② Fiche d'alimentation de la machine
- ③ Entrée d'alimentation
- ④ Fiche d'alimentation
- ⑤ Prise murale
- ⑥ Touche Start/Stop

REMARQUE:

La touche Start/Stop ne fonctionne pas lorsque la pédale est connectée.

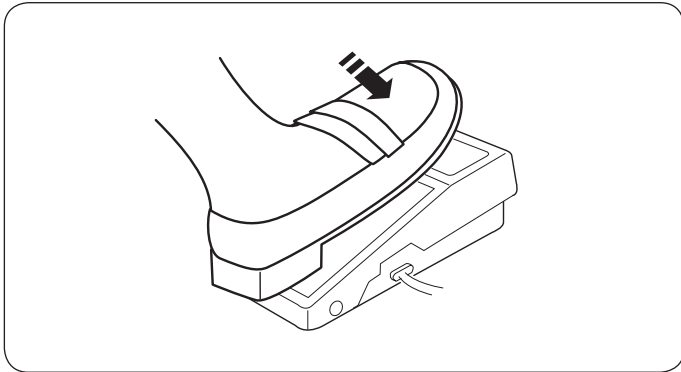


Regulieren der Nähgeschwindigkeit Geschwindigkeitsregler

Die Nähgeschwindigkeit kann je nach Ihren Nähanforderungen über den Geschwindigkeitsregler geregelt werden.

Schieben Sie den Regler nach rechts, um die Geschwindigkeit zu erhöhen.

Schieben Sie den Regler nach links, um die Geschwindigkeit zu verringern.



Fußanlasser

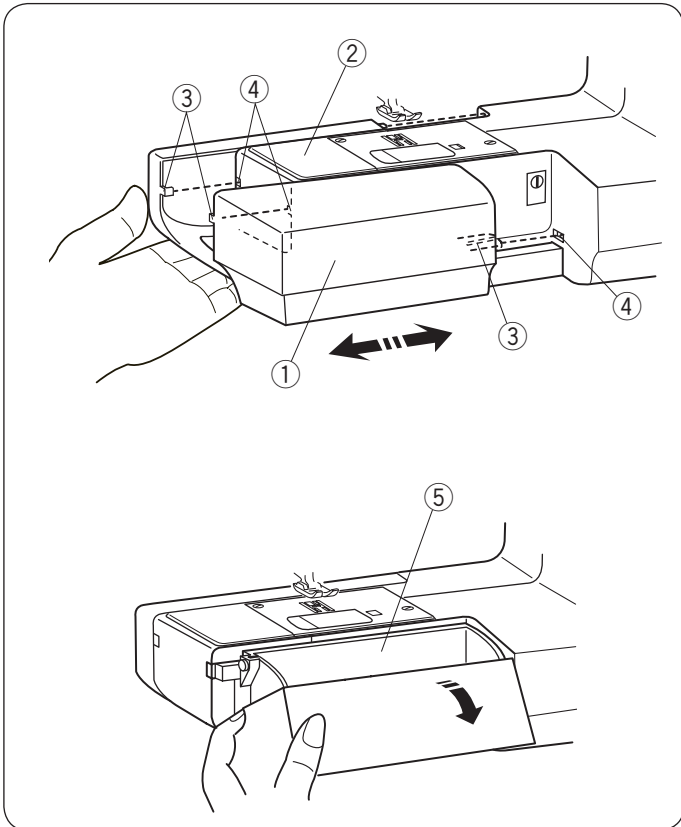
Fußanlasser, um die Maschine zu starten.

Je stärker auf den Fußanlasser getreten wird, umso schneller läuft die Maschine.

Die maximale Nähgeschwindigkeit kann durch Verschieben des Geschwindigkeitsreglers reguliert werden.

ANMERKUNG:

Wenn sich der Nähfuß in der höchsten Position befindet, startet die Maschine nicht und das Nähfußsymbol blinkt.



Anschiebetisch

Der Anschiebetisch bietet eine zusätzliche Nähoberfläche und kann zum Freiarmnähen abgenommen werden.

Abnehmen des Anschiebetisches

Ziehen Sie die Anschiebetisch von der Maschine ab, wie dargestellt.

- ① Anschiebetisch

Anbringen des Anschiebetisches

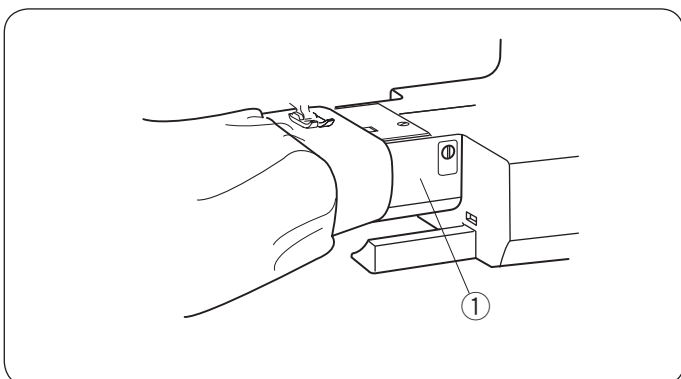
Schieben Sie den Anschiebetisch am Freiarm entlang und stecken Sie die Führungen in die Löcher, bis der Tisch in der Maschine einrastet.

- ② Freiarm
- ③ Führung
- ④ Loch

Zubehörfach

Das Zubehör ist im Anschiebetisch untergebracht. Ziehen Sie den Deckel auf sich zu, um das Zubehörfach ⑤ zu öffnen.

- ⑤ Zubehörfach



Freiarmnähen

Der Freiarm eignet sich besonders zum Nähen von schlauchförmigen Kleidungsstücken, von Ärmel- oder Hosensäumen und zum Ausbessern im Knie- oder Ellenbogenbereich.

- ① Freiarm

Naaisnelheid instellen

Snelheidsregelaar

U kunt de maximum naaisnelheid beperken met de snelheidsregelaar naargelang uw naaibevoften.

Om de naaisnelheid te verhogen, verplaatst u de regelaar naar rechts.

Om de naaisnelheid te verlagen, verplaatst u de regelaar naar links.

Pedaal

Door het pedaal in te drukken, kan de naaisnelheid worden geregeld.

Hoe harder u het pedaal indrukt, hoe sneller uw machine werkt.

Wanneer u het pedaal geheel indrukt, werkt de machine op de maximale snelheid die u hebt ingesteld met de snelheidsregeling.

N.B:

De machine zal niet werken en het naaivoetken r zal knippen als u de machine start met het naaivoetje in de opwaartse positie. Laat het naaivoetje zakken en druk het pedaal.

Verlengtafel

De verlengtafel voorziet in een verlengd naaigedeelte en kan worden verwijderd om met de vrije arm te naaien.

Verwijderen van de tafel

Trek de tafel weg van de machine, zoals wordt getoond.

- ① Verlengtafel

Aanbrengen van de tafel

Duw op de verlengtafel, pas het lipje in het gat en klik de tafel op de machine.

- ② Vrije arm
- ③ Pen
- ④ Opening

Accessoireruimte

De accessoires kunnen gemakkelijk worden bewaard in het compartiment in de verlengtafel.

Trek het deksel naar u toe om de accessoireruimte ⑤ te openen.

- ⑤ Accessoireruimte

Vrije arm naaien

Vrije arm naaien wordt gebruikt voor het naaien van mouwen, taillebanden, broekspijpen of andere kokervormige kledingstukken.

Het is bovendien handig voor het stoppen van sokken of herstellen van knieën of ellebogen.

- ① Vrije arm

Contrôle de la vitesse de couture

Courseur de réglage de la vitesse

Vous pouvez régler la vitesse de couture au moyen du curseur de réglage de la vitesse, en fonction de vos besoins de couture.

Pour augmenter la vitesse de couture, déplacez le curseur vers la droite.

Pour réduire la vitesse de couture, déplacez le curseur vers la gauche.

Pédale

Appuyez sur la pédale pour mettre la machine en marche.

Plus vous appuyez sur la pédale, plus la machine tourne rapidement.

On peut modifier la vitesse de couture maximale au moyen du curseur de réglage de la vitesse.

REMARQUE:

La machine ne démarre pas et le repère du pied-de-biche clignote, si vous démarrez la machine avec le pied-de-biche dans la position relevée. Abaissez le pied-de-biche et appuyez sur la pédale.

Coffret d'accessoires

Le coffret d'accessoires fournit une surface supplémentaire pour la couture et peut être facilement retiré pour la couture bras libre.

Retirer le coffret d'accessoires

Retirez le coffret d'accessoires de la machine, comme illustré.

- ① Coffret d'accessoires

Fixation du coffret d'accessoires

Faites glisser le long du bras libre et insérez-les guides dans les ouvertures jusqu'à ce que le coffret d'accessoires s'enclenche dans la machine.

- ② Bras libre
- ③ Guide
- ④ Ouverture

Rangement des accessoires

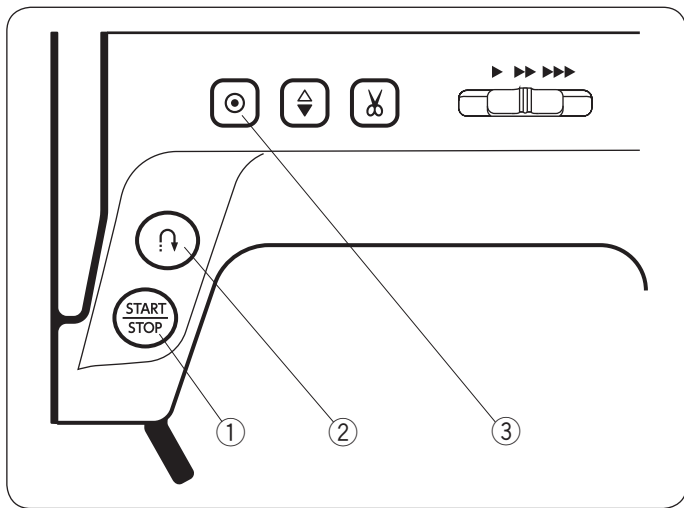
Les accessoires se rangent à l'intérieur du coffret. Tirez le couvercle vers vous pour ouvrir l'espace rangement des accessoires ⑤.

- ⑤ Rangement des accessoires

Couture avec le bras libre

Le bras libre est utilisé pour coudre des vêtements tubulaires ou pour repriser les chaussettes, raccommoder les genoux de pantalons ou les coudes de chemises.

- ① Bras libre



Bedientasten der Maschine

① Start-/Stopp-Taste

Drücken Sie diese Taste, um die Maschine zu starten oder anzuhalten.

Die Maschine näht die ersten Stiche langsam, bevor sie auf die mit dem Geschwindigkeitsregler eingestellte Geschwindigkeit übergeht.

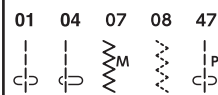
Wird diese Taste dauerhaft gedrückt, läuft die Maschine mit langsamer Geschwindigkeit.

ANMERKUNG:

- Die Start-Stopptaste funktioniert nicht, wenn der Fußanlasser angeschlossen ist.
- Die Maschine läuft nicht und die Nähfußmarkierung blinkt, wenn Sie versuchen die Maschine bei angehobenem Nähfuß zu starten. Senken Sie den Nähfuß und drücken Sie die Start/Stopptaste nochmals, um weiterzunähen.

② Rückwärtstaste

• Wenn die folgenden Stiche ausgewählt sind:



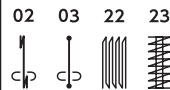
Solange die Rückwärtstaste gedrückt wird, näht die Maschine rückwärts.

Geben Sie die Taste frei, um vorwärts zu nähen.

Ist der Fußanlasser nicht angeschlossen, beginnt die Maschine rückwärts zu nähen, solange die Rückwärtstaste gedrückt gehalten wird.

Geben Sie die Taste frei, um die Maschine anzuhalten.

• Wenn die folgenden Stiche ausgewählt sind:



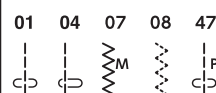
Wenn die oben gezeigten Stichmuster ausgewählt sind, hat die Rückwärtstaste besondere Funktionen. Siehe Seite 62, 84 und 86 in dieser Anleitung.

• Wenn andere Stiche ausgewählt sind:

Beim Drücken der Rückwärtstaste näht die Maschine sofort Vernähstiche und hält dann automatisch an.

③ Auto-Verriegelungs-Taste

• Wenn die folgenden Stiche ausgewählt sind:



Drücken Sie die Auto-Verriegelungs-Taste (auch Punkt-Vernähtaste genannt), um sofort Vernähstiche zu nähen.

Die Maschine hält automatisch an.

• Wenn andere Stiche ausgewählt sind;

Drücken Sie die Auto-Vernähtaste, näht die Maschine bis zum Ende des ausgewählten Musters, näht Vernähstiche und hält automatisch an.

Bedieningstoetsen op de machine

① Start-/stopstoets

Druk op deze toets om de machine te starten of te stoppen.

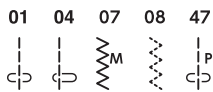
De machine start langzaam met de eerste paar steken. Daarna naait de machine op de snelheid die is ingesteld door de snelheidsregelaar. Als u deze toets ingedrukt houdt, naait de machine langzaam.

N.B.:

- De start-/stopknop kan niet worden gebruikt wanneer het pedaal op de machine is aangesloten.
- Wanneer u de machine start met de naaivoet omhoog, adviseert het LCD-scherm u de naaivoet omlaag te zetten. Zet het voetje omlaag en druk Start/stopstoets.

② Achteruitnaaitoets

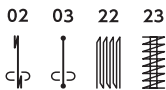
- **Wanneer de volgende patronen zijn geselecteerd;**



De machine naait achteruit zolang als de achteruitnaaitoets wordt ingedrukt. Laat de toets los om vooruit te naaien.

Als de machine wordt gestopt en het pedaal niet is aangesloten, zal de machine langzaam achteruit naaien zolang de achteruitnaaiknop wordt ingedrukt. Laat de toets los om de machine te stoppen.

- **Wanneer de volgende patronen zijn geselecteerd;**

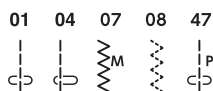


Er zullen bepaalde functies zijn van de achteruitnaaitoets wanneer de patronen die hierboven worden getoond zijn geselecteerd. Zie pagina's 63, 85 en 87 voor instructies.

- **Wanneer een andere steek is geselecteerd;** Wanneer u op de achteruitnaaitoets drukt bij het naaien van andere patronen, naait de machine direct afhechtsteken en stopt automatisch.

③ Automatische afhechtstoets

- **Wanneer de volgende patronen zijn geselecteerd;**



Druk op de automatische afhechtstoets om meteen een afhechtsteek te naaien. De machine stopt automatisch.

- **Wanneer een andere steek is geselecteerd;** Druk op de automatische afhechtstoets om te beginnen met naaien van de automatische afhechtsteek aan het einde van het huidige patroon. De machine stopt automatisch.

Touches de commande de la machine

① Touche Start/Stop

Appuyez sur cette touche pour démarrer ou arrêter la machine.

La machine démarre lentement pour les premiers points; puis avance à la vitesse définie à l'aide du curseur de réglage de la vitesse.

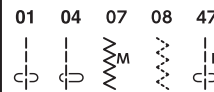
La machine fonctionne lentement tant que ce bouton est maintenu enfoncé.

REMARQUE:

- La touche Start/Stop ne peut pas être utilisée quand la pédale est connectée à la machine.
- La machine ne fonctionne pas et le repère de pied-de-biche clignote si vous démarrez la machine avec le pied-de-biche dans la position relevée. Abaissez le pied-de-biche et appuyez sur la touche Start/Stop.

② Touche marche arrière

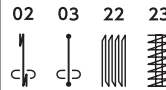
- **Lorsque les points suivants sont sélectionnés;**



La machine coud en point arrière tant que la touche marche arrière est enfoncée. Relâchez la touche pour coudre en marche avant.

Lorsque la machine est à l'arrêt et que la pédale est déconnectée, la machine se met à coudre lentement en point arrière tant que la touche marche arrière est enfoncée.

- **Lorsque les points suivants sont sélectionnés;**

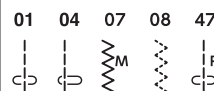


Les fonctions particulières de la touche marche arrière seront disponibles lorsque les points présentés ci-dessus sont sélectionnés. Se reporter aux pages 63, 85 et 87 pour lire les instructions.

- **Lorsque d'autres points sont sélectionnés;** Si vous appuyez sur la touche marche arrière lorsque vous cousez d'autres motifs, la machine coud immédiatement des points d'arrêt, puis s'arrête automatiquement.

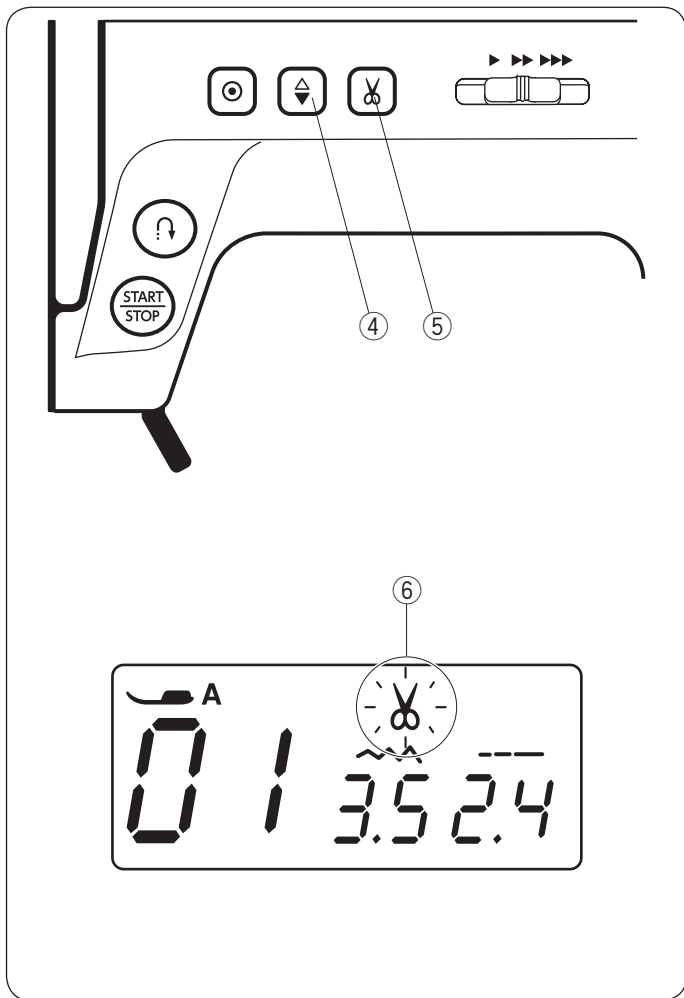
③ Touche d'arrêt automatique

- **Lorsque les points suivants sont sélectionnés;**



Appuyez sur la touche point d'arrêt pour coudre sur place un point noué. La machine s'arrête automatiquement.

- **Lorsque d'autres points sont sélectionnés;** Appuyez sur le bouton d'arrêt automatique pour coudre un point noué à la fin du motif en cours. La machine s'arrête automatiquement.



④ **Taste zum Hochstellen/Senken der Nadel**

Drücken Sie die Taste zum Hochstellen/Senken der Nadel, um die Nadel zu heben oder zu senken.

⑤ **Fadenabschneidertaste**

Drücken Sie die Taste zum Fadenabschneiden, um die Fäden am Nahtende abzuschneiden.

Das Symbol für den Fadenabschneider blinkt ⑥, während die Maschine die Fäden abschneidet.

ANMERKUNG:

Die Fadenabschneidertaste funktioniert nicht:

- kurz nach dem Einschalten der Stromversorgung.
- wenn der Nähfuß angehoben ist.
- nachdem sie 3-mal hintereinander gedrückt wurde.

Benutzen Sie den Fadenabschneider am Kopfdeckel -für Fäden Stärke 30 oder dicker (siehe Seite 56).

④ Naald omhoog/omlaagtoets

Druk op deze toets om de naaldstang omhoog of omlaag te brengen.

⑤ Draadafsnijtoets

Nadat het naaien is voltooid, drukt u op deze toets om de draden af te snijden.

Het schaarsteekje ⑥ knippert als de machine de draden afsnijdt.

N.B.:

De toets voor draad afsnijden werkt niet:

- net na het aanzetten van de machine.
- wanneer de naaivoet omhoog wordt gebracht.
- nadat deze 3 keer achter elkaar wordt ingedrukt.

Gebruik de draadafsnijder op de frontplaat als de draad #30 of dikker is (zie pagina 57).

④ Touche position d'aiguille haute/basse

Appuyez sur cette touche pour relever ou abaisser la barre aiguille.

⑤ Touche coupe-fil

Appuyez sur la touche coupe-fil pour recouper les fils après couture.

Le repère du coupe-fil clignote ⑥ pendant que la machine coupe les fils.

REMARQUE:

La touche coupe-fil ne fonctionne pas:

- immédiatement après la mise sous tension.
- lorsque le pied-de-biche est relevé.
- après avoir appuyé dessus 3 fois de suite.

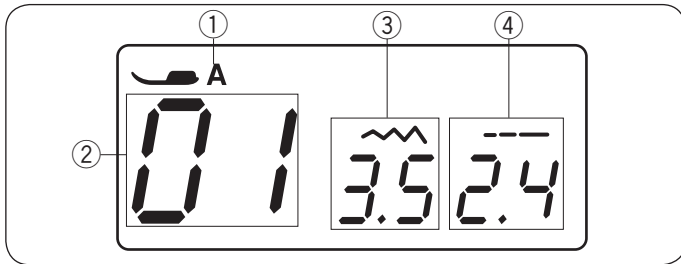
Utilisez le coupe-fil sur la plaque frontale si c'est un fil n°30 ou plus épais (se reporter à la page 57).

LCD-Bildschirm

ANMERKUNG:

Durch magnetische oder elektrostatische Störungen kann die LCD-Anzeige flackern. Verwenden Sie die Maschine nicht in der Nähe von Geräten, die ein magnetisches oder elektrostatisches Feld erzeugen wie etwa eine Mikrowelle.

Der LCD-Bildschirm zeigt folgende Informationen, wenn die Maschine eingeschaltet wird.



- ① Empfohlener Nähfuß
- ② Musternummer
- ③ Stichbreite
- ④ Stichlänge

Funktionstasten

① Pfeiltasten

Drücken Sie „◀“ oder „▶“, um das Stichmuster auszuwählen.

Siehe Seite 26.

② Stichbreiten-Einstelltaste

Drücken Sie „+“ oder „-“, um die Stichbreite oder Nadelposition zu ändern, je nach ausgewähltem Stichmuster. Siehe Seiten 62, 68 und 80.

③ Stichlängen-Einstelltaste

Drücken Sie „+“ oder „-“, um die Länge des ausgewählten Stichmusters zu ändern. Sie können außerdem die Stichdichte von Knopflöchern, die Gleichmäßigkeit von Stopfstichen und die Größe von Ösen mit dieser Taste einstellen. Siehe Seiten 62, 68 und 80.

④ Fadenabschneider-Speichertaste

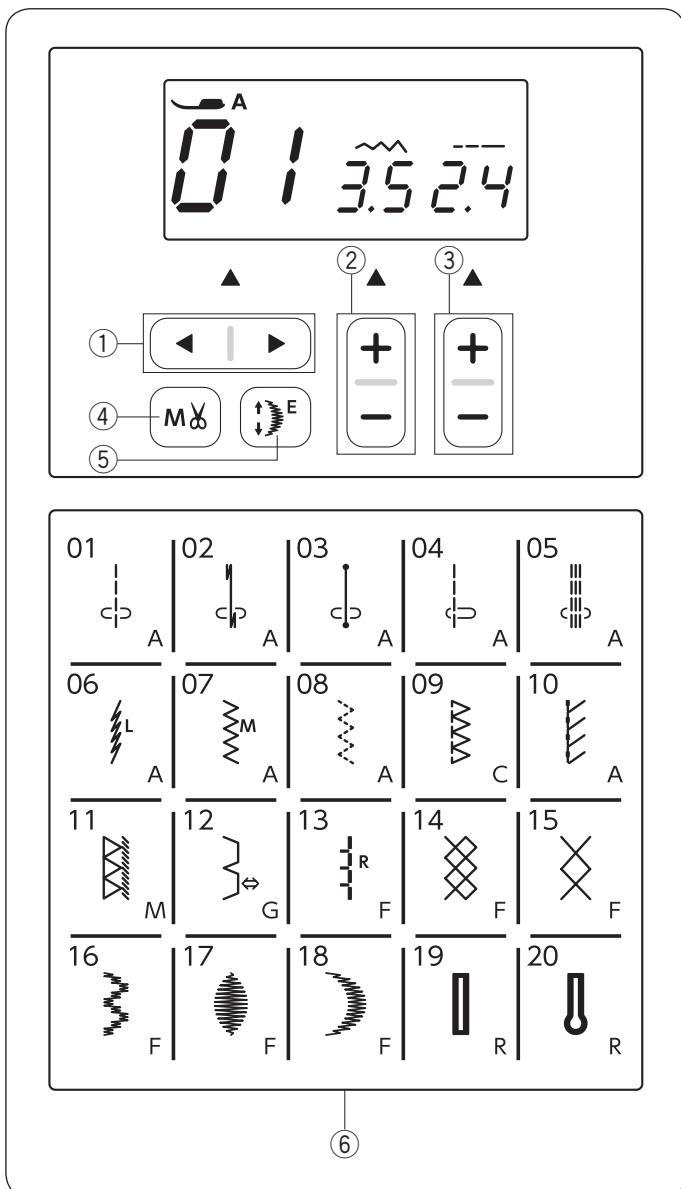
Zum automatischen Abschneiden der Fäden nach Vernähstichen drücken Sie die Fadenabschneider-Speichertaste. Siehe Seite 58.

⑤ Dehnungstaste

Drücken Sie diese Taste, um Satinstichmuster zu dehnen. Siehe Seite 118.

⑥ Direktwahltaste

Sie können die Stichmuster 01-20 direkt auswählen, indem Sie die entsprechende Direktwahltaste drücken. Siehe Seiten 26.



LCD-scherm

N.B.:

Het flikkeren van de LCD beeldscherm kan worden veroorzaakt door tussenkomst van magneten. Gebruik de machine niet in de buurt van toestellen die een magnetisch veld of een electrostatisch veld genereren zoals magnetrons.

Het LCD-scherm toont de volgende informatie zodra de machine wordt ingeschakeld:

- ① Aanbevolen naaivoet
- ② Steekpatroonnummer
- ③ Steekbreedte
- ④ Steeklengte

Funcietoetsen

① Pijltjestoetsen

Druk op „◀” of „▶” om het steekpatroon te kiezen. Zie pagina 27.

② Steekbreedtetoeets

Druk „+” of „-” in om de steekbreedte te veranderen of de naaldpositie, naargelang het steekpatroon. Zie paginas 63, 69 en 81.

③ Steeklengtetoeets

Druk op deze toets voor het aanpassen van de steeklengte. De steekdichtheid van het knoopsgat, de stopsteek en het oogje kan worden aangepast. Zie paginas 63, 69 en 81.

④ Automatisch draadafsnijdetoeets

Druk op deze toets als u de draden automatisch wilt afknippen nadat het naaien is voltooid met een afhechtsteek. Zie pagina 59.

⑤ Verlengtoets

Druk op deze toets om de satijnsteekpatroon te verlengen. Zie pagina 119.

⑥ Directe steekselectietoetsen

U kunt direct steekpatronen van 01 tot 20 selecteren door op overeenkomstige toetsen te drukken. Zie pagina 27.

Affichage LCD

REMARQUE:

Des interférences magnétiques ou électrostatiques peuvent provoquer un scintillement de l'écran LCD. N'utilisez pas la machine à proximité d'appareils qui génèrent un champ magnétique ou un champ électrostatique comme les fours à micro-ondes.

L'écran LCD montre les informations suivantes quand la machine est allumée.

- ① Lettre d'identification du pied recommandé
- ② Numéro du point
- ③ Largeur des points
- ④ Longueur des points

Touches de fonction

① Touches directionnelles

Appuyez sur « ◀ » ou « ▶ » pour sélectionner le motif de point.

Référez-vous à la page 27.

② Touche de réglage de la largeur de point

Appuyez « + » ou « - » pour changer la largeur de point ou la position de l'aiguille, selon la sélection du point.

Référez-vous aux pages 63, 69 et 81.

③ Touche de réglage de la longueur de point

Appuyez sur « + » ou « - » pour changer la longueur de point.

Vous pouvez aussi ajuster la densité de la boutonnière, la régularité du reprisage et la grandeur d'un œillet avec cette touche. Référez-vous aux pages 63, 69 et 81.

④ Touche coupe-fil automatique

Pour couper les fils automatiquement après le point d'arrêt, appuyez sur la touche coupe-fil automatique. Référez-vous à la page 59.

⑤ Touche d'allongement

Appuyez sur cette touche pour allonger le motif du point satin. Référez-vous à la page 119.

⑥ Touches de sélection directe de points

Vous pouvez sélectionner directement les points 01 à 20, en appuyant sur les touches de sélection directe de points correspondants.

Référez-vous à la page 27.

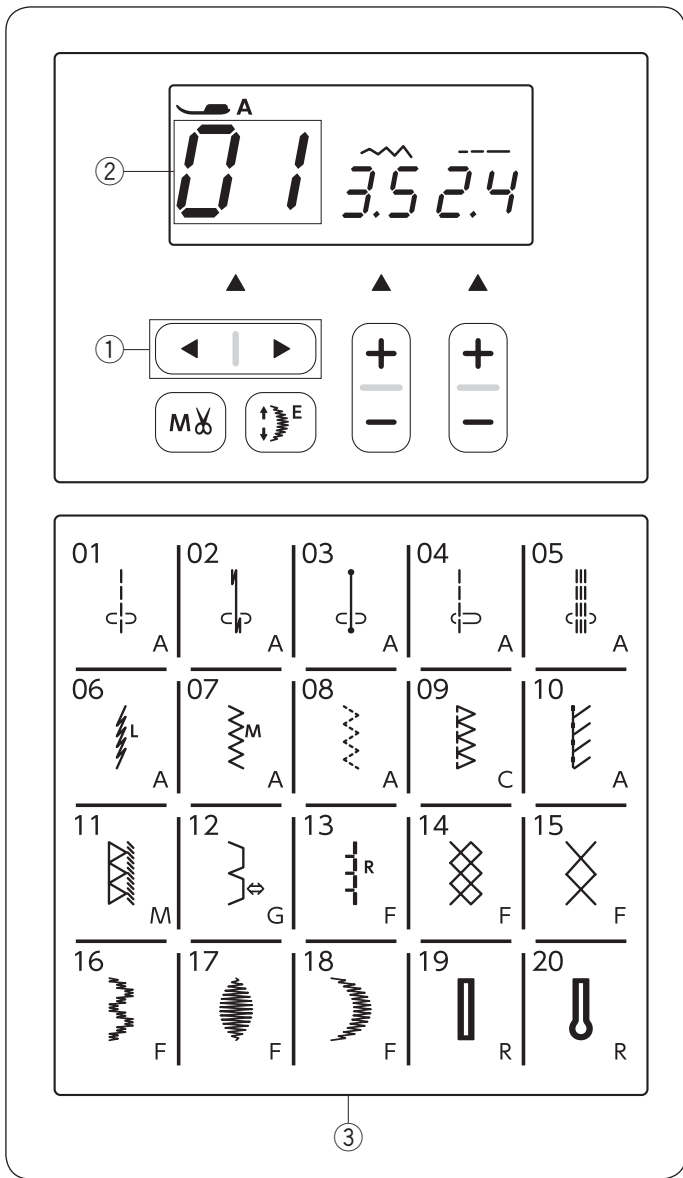
Auswahl der Stichmuster

Drücken Sie zur Auswahl des gewünschten Stichmusters die Pfeiltasten (◀ oder ▶) ①, bis das gewünschte Muster ② angezeigt wird.

Die verfügbaren Stichmuster für diese Nähmaschine können Sie auf den Stichtabellen an der rechten Seite der Nähmaschine oder in der Stichtabelle in diesem Handbuch auf Seite 132 nachschauen.

Direkte Stichausswahl

Sie können die Stichmuster 01-20 direkt auswählen, indem Sie die entsprechende Direktwahl Taste ③ drücken. Das Stichbild zu jedem Stich ist auf der jeweiligen Taste abgebildet.



Het selecteren van het patroon

Om het gewenste steekpatroon te selecteren, drukt u op de pijltjestoetsen (◀ of ▶) ① totdat het gewenste patroon ② wordt getoond.

Kijk voor alle beschikbare steekpatronen op de stekenreferentietabel aan de zijkant van de machine of op pagina 132 van de handleiding.

Directe patroon selectie

U kunt direct steekpatronen van 01 tot 20 selecteren door op overeenkomstige toetsen te drukken ③.

Het steekpatroon is afgebeeld op elke toets.

Sélectionner des points

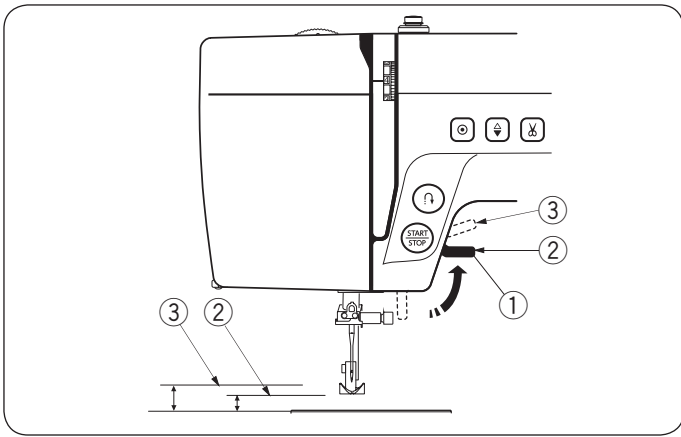
Pour sélectionner le motif de point de votre choix, appuyez sur les touches directionnelles (◀ ou ▶) ① jusqu'à ce que le motif ② souhaité s'affiche.

Pour consulter le motif de point disponible pour cette machine à coudre, consultez le tableau de des points placé sur le côté droit de la machine à coudre ou le tableau des points dans ce manuel à la page 132.

Sélection directe

Vous pouvez sélectionner directement les points 01 à 20, en appuyant sur les touches de sélection directe de points correspondants ③.

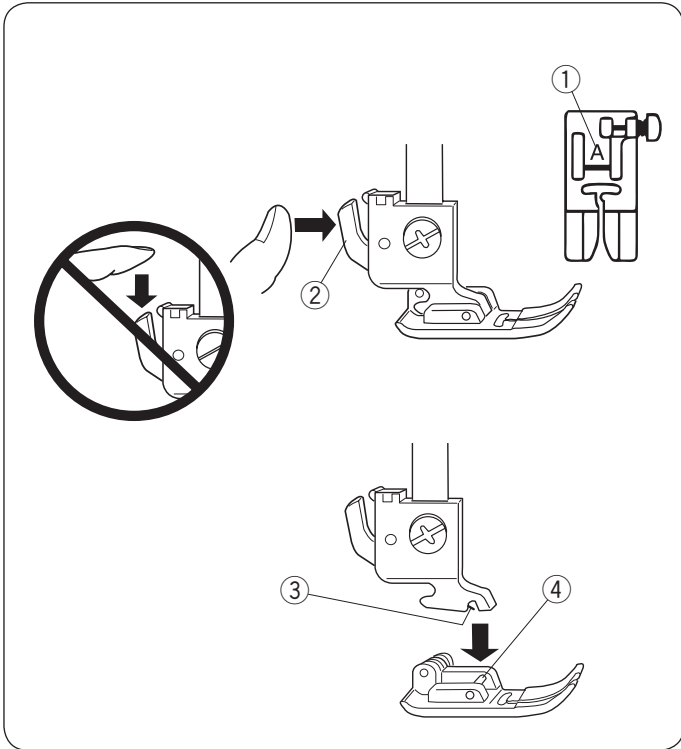
Les pictogrammes des points sont indiqués sur chaque touche.



Nähfußhebel

Der Nähfußhebel hebt und senkt den Nähfuß. Sie können den Fuß etwa 0,7 cm über die normale Hochstellung heben, damit der Nähfuß leichter entfernt werden kann, oder wenn Sie dicken Stoff unter den Fuß legen wollen.

- ① Nähfußhebel
- ② Normale Hochstellung
- ③ Zusätzlich angehobene Stellung



Auswechseln des Nähfußes

⚠ VORSICHT:

- Schalten Sie den Netzschalter aus, bevor Sie den Fuß auswechseln.
- Verwenden Sie stets den richtigen Fuß für das gewählte Muster. Beim Einsatz des falschen Fußes kann die Nadel brechen. Jeder Nähfuß ist mit einem Buchstaben gekennzeichnet.

- ① Buchstabe zur Kennzeichnung

Entfernen des Nähfußes

Bringen Sie die Nadel in ihre höchste Stellung, indem Sie am Handrad drehen. Stellen Sie den Nähfuß hoch und drücken Sie den Hebel zum Auswechseln des Nähfußes an der Rückseite des Fußhalters.

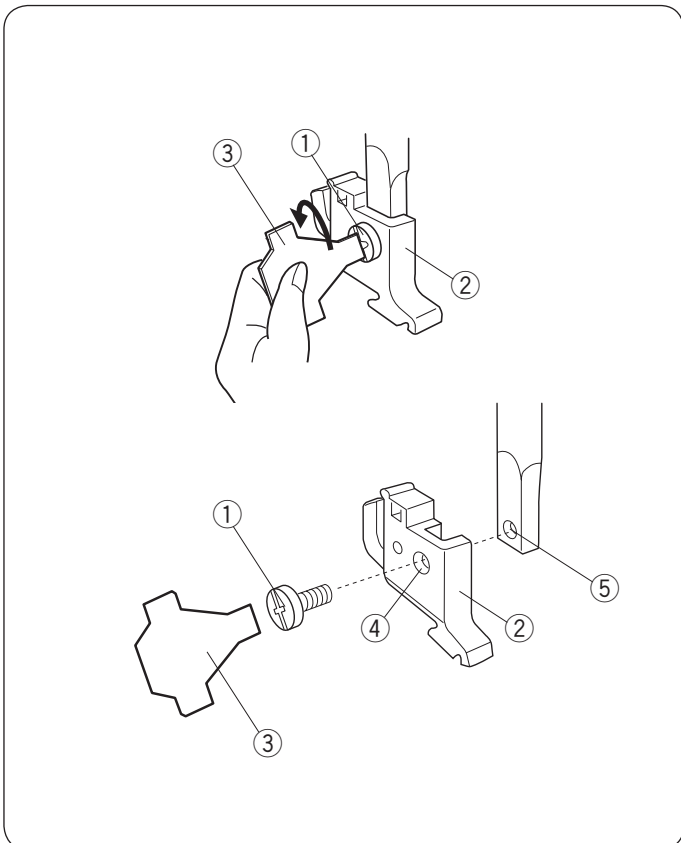
- ② Hebel zum Auswechseln des Nähfußes

Anbringen des Nähfußes

Positionieren Sie den ausgewählten Nähfuß so, dass sich der Stift am Fuß direkt unter der Rille des Nähfußhalters befindet.

Senken Sie die Stoffdrückerstange ab, um den Fuß in dieser Stellung zu sichern.

- ③ Rille
- ④ Stift



Entfernen und Anbringen des Nähfußhalters

⚠ VORSICHT:

Schalten Sie den Netzschalter vor dem Lösen oder Befestigen des Fußhalters aus.

Nähfußhalter entfernen

Entfernen Sie die Befestigungsschraube, indem Sie diese mit einem Schraubendreher gegen den Uhrzeigersinn drehen.

- ① Befestigungsschraube
- ② Fußhalter
- ③ Schraubendreher

Nähfußhalter anbringen

Richten Sie das Loch im Nähfußhalter auf das Gewindeloch in der Stoffdrückerstange aus.

Führen Sie die Befestigungsschraube in das Loch ein. Ziehen Sie die Befestigungsschraube fest, indem Sie sie mit einem Schraubendreher im Uhrzeigersinn drehen.

- ④ Loch
- ⑤ Gewindeloch

De naaivoet omhoog of omlaag zetten

De naaivoethendel zet de naaivoet omhoog en omlaag. U kunt de naaivoet ongeveer 0,7 cm hoger stellen dan de normale hoogte door meer druk uit te oefenen wanneer u de naaivoet omhoog duwt. Zo kunt u de naaldplaat vervangen en kunt u dikke lagen stof plaatsen.

- ① Naaivoethendel
- ② Omhoogpositie
- ③ Extra hefpositie

De naaivoet verwisselen

LET OP:

- Vergeet niet op de aan/uitschakelaar uit te schakelen alvorens de naaivoet te vervangen.
 - Gebruik de juiste naaivoet voor het geselecteerde patroon.
Als u de verkeerde naaivoet gebruikt, kan de naald breken. Elke naaivoet is met een identificatieletter gemarkeerd.
- ① Identificatieletter

Verwijder de naaivoet

Zet de naald in de hoogste stand en zet de naaivoethendel omhoog. Druk op de zwarte hendel aan de achterkant van de naaivoethouder.

De naaivoet valt eraf.

- ② Hendel

De naaivoet bevestigen

Plaats de naaivoet op zodanige wijze dat de pen op de naaivoet zich net onder de groef van de naaivoethouder bevindt.

Breng de naaivoetstang omlaag om de naaivoet op zijn plaats te vergrendelen.

- ③ Groef
- ④ Pen

Naaivoethouder verwijderen en bevestigen

LET OP:

Vergeet niet op de aan/uitschakelaar uit te schakelen alvorens de naaivoet te vervangen.

Verwijder de naaivoethouder

Verwijder de stelschroef door deze met een schroevendraaier naar links te draaien.

- ① Stelschroef
- ② Naaivoethouder
- ③ Schroevendraaier

De naaivoethouder bevestigen

Breng de opening in de voethouder in een lijn met de opening in de naaivoetstang.

Plaats de Stelschroef in de opening. Zet de stelschroef vast door deze met een schroevendraaier naar rechts te draaien.

- ④ Oeopening
- ⑤ Opening in de naaivoetstang

Relever et abaisser le pied-de-biche

Le levier pied-de-biche relève et abaisse le pied-de-biche.

Vous pouvez relever le pied d'environ 0,7 cm plus haut que sa position haute standard, pour faciliter le changement du pied-de-biche, et pour vous aider à placer des tissus épais ou plusieurs épaisseurs de tissu sous le pied-de-biche.

- ① Levier pied-de-biche
- ② Position haute standard
- ③ Position extra haute

Changement du pied-de-biche

ATTENTION:

- Éteignez la machine avant de changer de pied.
 - Utilisez toujours le pied adapté pour le point sélectionné.
Un pied qui ne convient pas peut casser l'aiguille. Chaque pied est identifié par une lettre d'identification.
- ① Lettre d'identification

Changement du pied-de-biche

Appuyez sur la touche position d'aiguille pour relever l'aiguille dans sa position haute. Relevez le pied-de-biche et poussez le levier à l'arrière du porte-pied.

- ② Levier

Fixation du pied-de-biche

Positionnez le pied de façon à ce que la charnière du pied se trouve juste sous l'échancrure du porte-pied. Abaissez la barre du pied-de-biche pour verrouiller le pied en place.

- ③ Echancrure
- ④ Broche

Retrait et installation du porte-pied

ATTENTION:

Assurez-vous d'éteindre la machine avant de remplacer le porte-pied.

Retrait du porte-pied

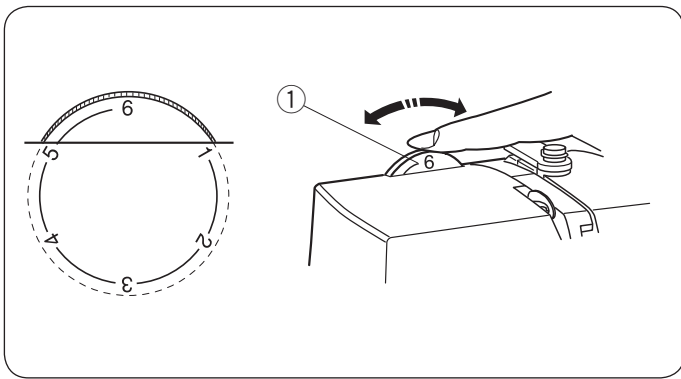
Relevez le pied-de-biche et desserrez la vis de serrage. Retirez le porte-pied.

- ① Vis de fixation
- ② Porte-pied
- ③ Tournevis

Installation du porte-pied

Alignez le trou du porte-pied avec le trou fileté de la barre d'appui, puis introduisez la vis de fixation dans le trou. Serrez la vis de fixation en la tournant dans le sens des aiguilles d'une montre.

- ④ Trou
- ⑤ Trou fileté



Fußdruckregler

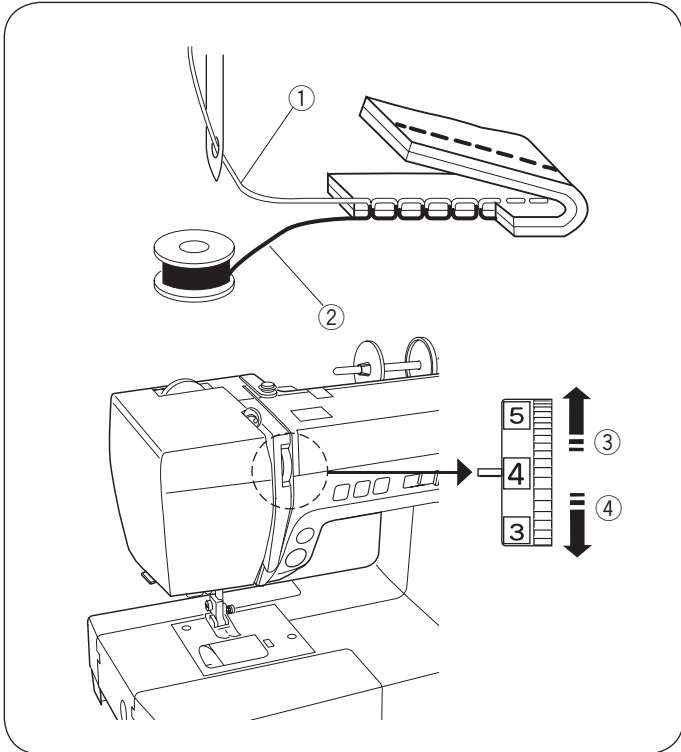
Der Fußdruck kann durch Drehen des Fußdruckreglers eingestellt werden.

Stellen Sie für normale Stoffe den Druck zwischen „3“ und „6“ ein.

Stellen Sie für feine Stoffe und das Nähen von Applikationen den Druck zwischen „1“ und „3“ ein.

Stellen Sie für schwere Stoffe den Druck zwischen „5“ und „6“ ein.

- ① Fußdruckregler



Einstellen der Fadenspannung

Regulieren der Oberfadenspannung für Geradstich

Beim idealen Geradstich sind die Stiche wie abgebildet (für deutlichere Abbildung vergrößert) zwischen beiden Stofflagen verschlungen.

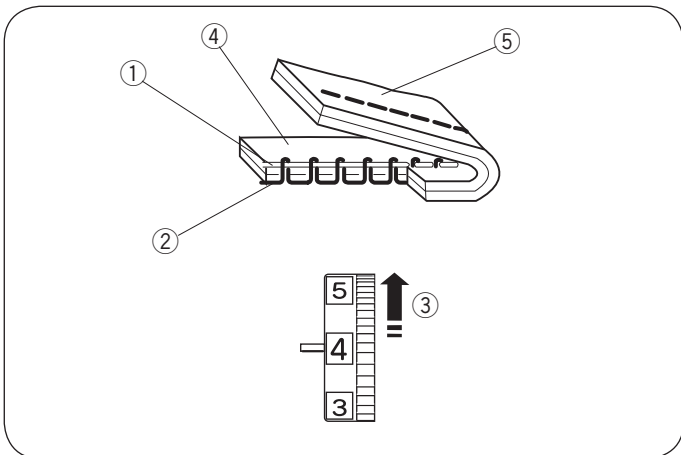
Sie sehen auf der Ober- und Unterseite der Naht, dass die Stiche gleichmäßig sind.

- ① Oberfaden (Nadelfaden)
- ② Unterfaden (Spulenfaden)
- ③ Spannung lockern
- ④ Spannung erhöhen

Beim Regulieren der Oberfadenspannung ist zu beachten, dass eine höhere Zahl eine stärkere Nadelfadenspannung bedeutet.

Das Ergebnis ist abhängig von:

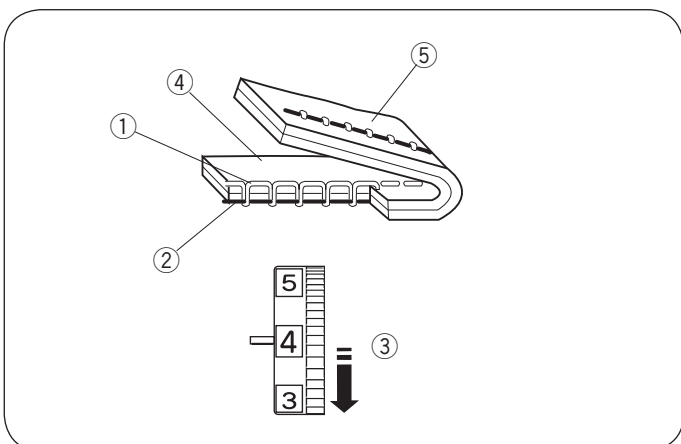
- Beschaffenheit des Stoffes und des Nähgarns
- Anzahl der Stofflagen
- Art des Stiches



Spannung ist zu stark

Der Unterfaden ist auf der Oberseite des Stoffes zu sehen und die Naht fühlt sich uneben an. Stellen Sie den Fadenspannungsregler auf eine kleinere Zahl, um die Oberfadenspannung zu lockern.

- ① Oberfaden (Nadelfaden)
- ② Unterfaden (Spulenfaden)
- ③ Spannung lockern
- ④ Rechte Stoffseite (Oberseite)
- ⑤ Linke Stoffseite (Unterseite)



Spannung ist zu locker

Der Oberfaden ist auf der Unterseite des Stoffes zu sehen und die Naht fühlt sich uneben an. Stellen Sie den Fadenspannungsregler auf eine höhere Zahl, um die Oberfadenspannung zu erhöhen.

- ① Oberfaden (Nadelfaden)
- ② Unterfaden (Spulenfaden)
- ③ Spannung erhöhen
- ④ Rechte Stoffseite (Oberseite)
- ⑤ Linke Stoffseite (Unterseite)

Persvoetdrukregelaar

De persvoetdruk kan worden aangepast door aan het wiel te draaien.

Zet de druk tussen „3“ en „6“ voor normaal naaien.

Zet de druk tussen „1“ en „3“ voor het naaien van fijne stoffen.

Zet de druk tussen „5“ en „6“ voor zware stoffen.

- ① Persvoetdrukregelaar

Bovendraadspanning afstellen

Juiste spanning voor een rechte steek

Bij de ideale rechte steek lopen de draden tussen twee lagen stof, zoals in de afbeelding (vergroot voor meer details). Wanneer u de boven- en de onderkant van de zoom bekijkt, ziet u dat de steken zeer gelijkmatig zijn.

- ① Bovendraad
- ② Onderdraad
- ③ Spanning verlagen
- ④ Spanning verhogen

Wanneer u de spanning op de bovendraad verhoogt geldt: hoe hoger het getal, des te hoger is de spanning op de bovendraad.

De resultaten zijn afhankelijk van:

- de stugheid en dikte van de stof
- het aantal lagen stof
- de steeksoort

Spanning is te hoog

De onderdraad is zichtbaar aan de rechtse kant van de stof, en de steek voelt bobbelig aan. Draai de knop naar een lagere spanningswaarde om de spanning op de bovendraad te verlagen

- ① Bovendraad
- ② Onderdraad
- ③ Spanning verlagen
- ④ Rechtse kant (bovenzijde) van de stof
- ⑤ Averechtse kant (achterzijde) van de stof

Spanning is te laag

De bovendraad is zichtbaar aan de averechtse kant van de stof, en de steek voelt bobbelig aan. Draai de knop naar een hogere spanningswaarde om de spanning op de bovendraad te verhogen

- ① Bovendraad
- ② Onderdraad
- ③ Spanning verhogen
- ④ Rechtse kant (bovenzijde) van de stof
- ⑤ Averechtse kant (onderzijde) van de stof

Réglage de la pression du pied

La pression du pied peut être ajustée en tournant la molette de réglage.

Réglez la pression entre « 3 » et « 6 » pour les tissus ordinaires.

Réglez la pression entre « 1 » et « 3 » pour les tissus fins et la couture des appliqués.

Réglez la pression entre « 5 » et « 6 » pour les tissus épais.

- ① Sélecteur de pression du pied-de-biche

Équilibrage de la tension du fil

Tension du fil équilibrée pour le point droit

Le point droit parfait a ses fils noués entre deux épaisseurs de tissu, comme illustré ci-contre.

Lorsqu'on regarde l'envers et l'endroit de la couture, on remarque que les points sont équilibrés.

- ① Fil d'aiguille (Fil supérieur)
- ② Fil de la canette (Fil inférieur)
- ③ Relâcher la tension
- ④ Augmentation de la tension

Quand on règle la tension du fil d'aiguille, plus le numéro est élevé, plus le fil est tendu.

Les résultats dépendent de:

- la rigidité et l'épaisseur du tissu
- le nombre de couches de tissu
- le type de point

La tension est excessive

Si le fil de la canette est visible à l'endroit du tissu et que le point est bosselé. Diminuez la tension du fil de l'aiguille en réglant le sélecteur sur un numéro inférieur, pour relâcher l'aiguille.

- ① Fil d'aiguille (Fil supérieur)
- ② Fil de la canette (Fil inférieur)
- ③ Relâcher la tension
- ④ Endroit (Côté supérieur) du tissu
- ⑤ Envers (Côté inférieur) du tissu

La tension est insuffisante

Si le fil de l'aiguille est visible sur l'envers du tissu et que le point est irrégulier.

Augmentez la tension du fil d'aiguille en réglant le sélecteur sur un numéro supérieur, pour augmenter la tension du fil d'aiguille.

- ① Fil d'aiguille (Fil supérieur)
- ② Fil de la canette (Fil inférieur)
- ③ Augmenter la tension
- ④ Endroit (Côté supérieur) du tissu
- ⑤ Envers (Côté inférieur) du tissu

Regulieren der Oberfadenspannung für den Zick-Zack-Stich

Beim idealen Zick-Zack-Stich ist der Unterfaden auf der rechten (oberen) Stoffseite überhaupt nicht und der Oberfaden auf der linken (unteren) Stoffseite nur leicht zu sehen.

Korrektes Aussehen der Nähte siehe Abbildungen. Regulieren Sie die Oberfadenspannung ggf., damit das Aussehen Ihrer Naht den Abbildungen entspricht.

Richtige Spannung

Der Oberfaden ist auf der Unterseite des Stoffes sichtbar, ohne dass sich der Stoff übermäßig kräuselt oder der Unterfaden auf der Oberseite des Stoffes sichtbar wird. Die Nähergebnisse sind je nach Stoff, Garn und Nähbedingungen unterschiedlich.

- ① Rechte Stoffseite (Oberseite)
- ② Linke Stoffseite (Unterseite)

Spannung ist zu stark

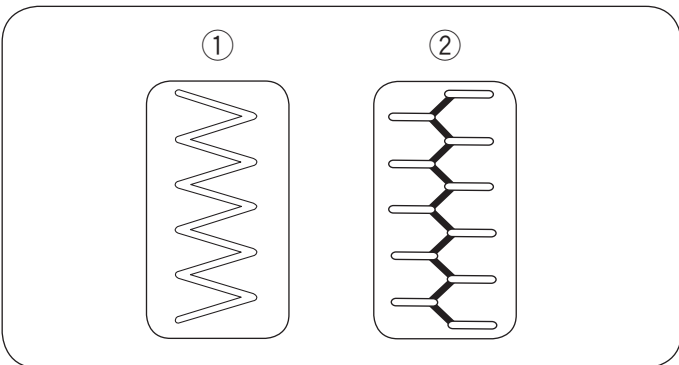
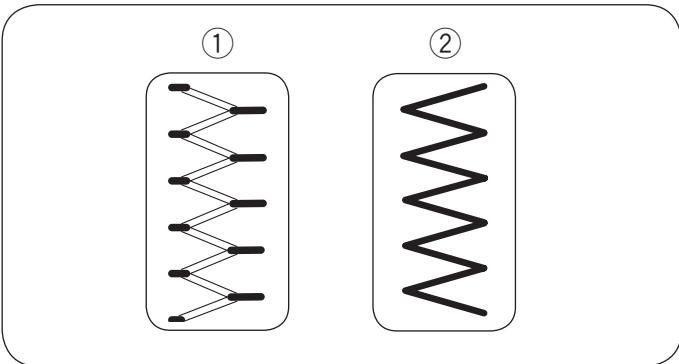
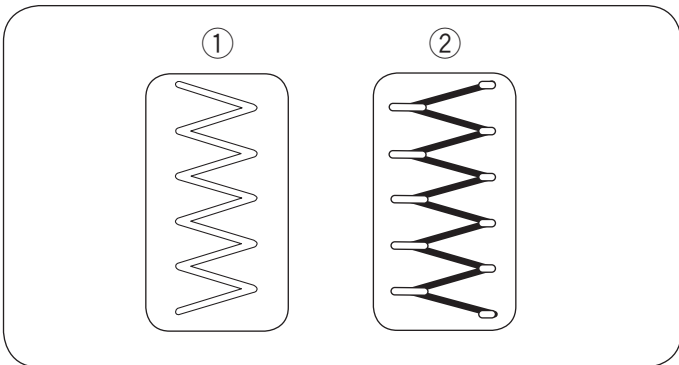
Die Ecke jedes Zick-Zack-Stichs ist auf der Oberseite des Stoffes zusammengezogen.

- ① Rechte Stoffseite (Oberseite)
- ② Linke Stoffseite (Unterseite)

Spannung ist zu locker

Die Ecke jedes Zick-Zack-Stichs ist auf der Rückseite des Stoffes zusammengezogen.

- ① Rechte Stoffseite (Oberseite)
- ② Linke Stoffseite (Unterseite)



Juiste spanning voor een zigzagsteek

Bij een ideale zigzagsteek kan de onderdraad niet aan de rechtse zijde (bovenkant) van de stof worden gezien en kan de bovendraad vaag aan de averechtse zijde (onderkant) van de stof worden gezien.

De correcte steekspanning wordt getoond in de afbeelding. Stel de spanning op de bovendraad af zodat de steek gelijk is aan hetgeen getoond wordt in de illustratie.

Juiste spanning

Zorg dat er zo weinig mogelijk van de bovendraad zichtbaar is aan de verkeerde kant (onderzijde) van de stof zonder te veel plooiën, of zonder dat de onderdraad zichtbaar wordt aan de goede kant (bovenzijde) van de stof. De resultaten zullen variëren, afhankelijk van de stof, het garen en de naaiomstandigheden.

- ① Goede kant (bovenzijde) van de stof
- ② Verkeerde kant (onderzijde) van de stof

Spanning is te hoog

De hoek van elke zigzag trekt samen aan de rechtse zijde van de stof.

- ① Goede kant (bovenzijde) van de stof
- ② Verkeerde kant (onderzijde) van de stof

Spanning is te laag

De hoek van elke zigzagpunt trekt samen aan de verkeerde kant van de stof.

- ① Goede kant (bovenzijde) van de stof
- ② Verkeerde kant (onderzijde) van de stof

Tension du fil équilibrée pour le point Zigzag

Pour un point zigzag parfait, le fil de la canette ne doit pas ressortir sur l'endroit du tissu, et le fil de l'aiguille doit légèrement ressortir sur l'envers du tissu.

Voir les illustrations pour l'aspect correct.

Pour atteindre cet aspect, réglez la tension d'aiguille comme nécessaire.

Tension de fil équilibrée

Réduisez au minimum la quantité de fil visible sur l'envers (dessous) du tissu sans trop le froncer, ni faire en sorte que le fil de canette apparaisse sur l'endroit (dessus) du tissu.

Les résultats varient, selon le tissu, le fil et les conditions de travail.

- ① Endroit (Côté supérieur) du tissu
- ② Envers (Côté inférieur) du tissu

La tension est excessive

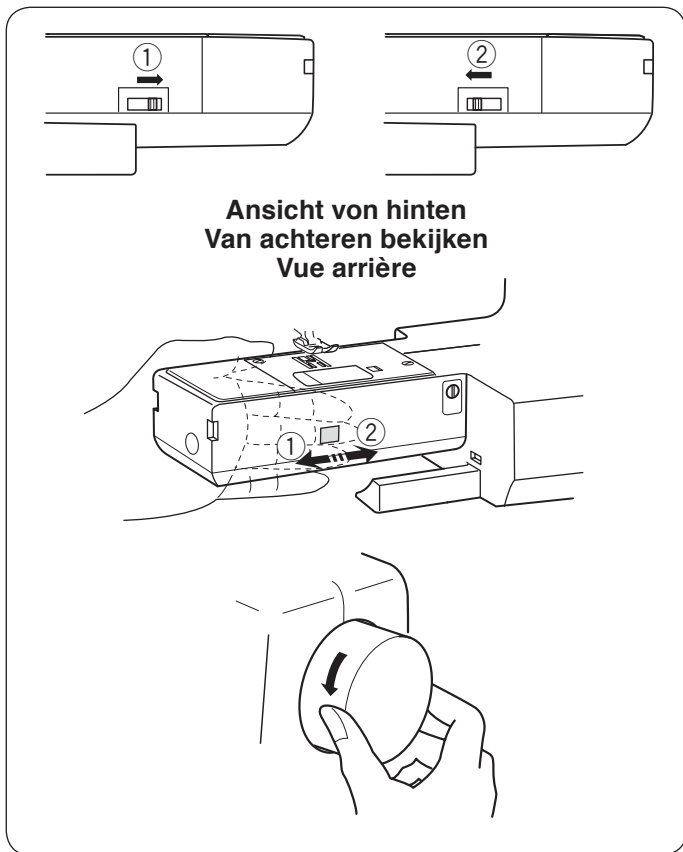
Le coin de chaque point zigzag se rejoint du bon côté du tissu

- ① Endroit (Côté supérieur) du tissu
- ② Envers (Côté inférieur) du tissu

La tension est insuffisante

Le coin de chaque point zigzag se rejoint sur l'envers du tissu.

- ① Endroit (Côté supérieur) du tissu
- ② Envers (Côté inférieur) du tissu



Heben oder Versenken des Transporteurs

Der Schieber zum Versenken des Transporteurs befindet sich an der Rückseite des Freiarms der Maschine.

Senken Sie den Transporteur, indem Sie den Schieber in Richtung des Pfeils ① schieben.

Stellen Sie den Transporteur hoch, indem Sie den Schieber in Richtung des Pfeils ② wie abgebildet bewegen (siehe Abbildung) und das Handrad in Ihre Richtung bewegen.

Der Transporteur muss beim normalen Nähen in der angehobenen Position sein.

Transporteur verzinken en omhoog brengen

De transporteurhevel bevindt zich onder de vrije arm aan de achterkant van de machine.

Om de transporteur te laten zakken, duwt u de hevel in de richting van het pijltje ①.

Om de transporteur omhoog te brengen, duwt u de hevel in de richting van het pijltje ②, zoals getoond, en draait u het handwiel r naar u toe.

Voor normaal naaien moet de transporteur in de opwaartse stand staan.

Abaisser ou relever la griffe d'entraînement

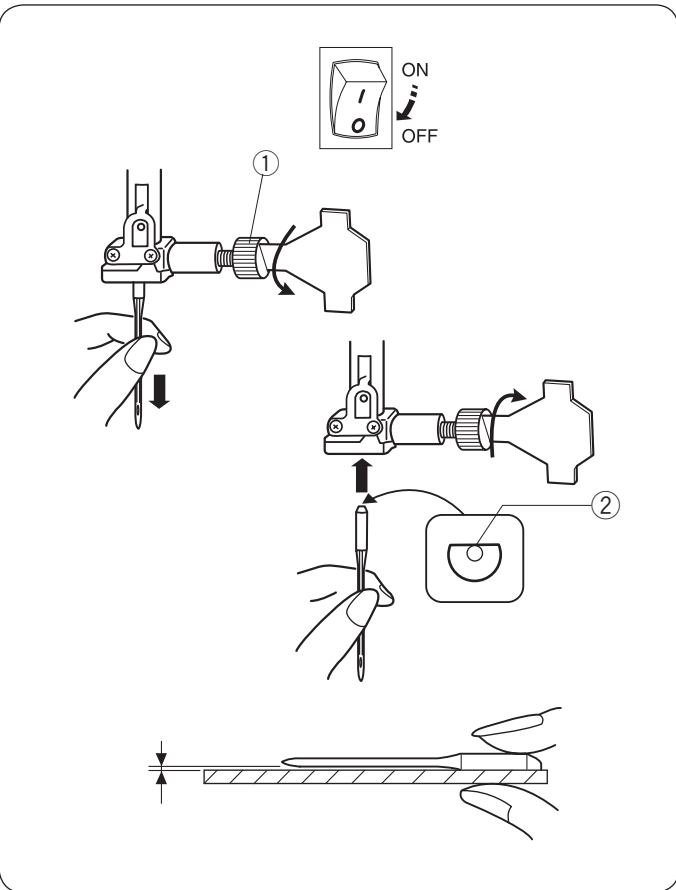
Le levier d'abaissement de la griffe d'entraînement se trouve à l'arrière du bras libre.

Pour abaisser la griffe d'entraînement, poussez le levier dans le sens de la flèche ①.

Pour relever la griffe, poussez le levier dans le sens de la flèche ② comme illustré, et tournez le volant vers vous.

La griffe doit être relevée pour un travail normal.

Auswechseln der Nadel



! VORSICHT:

Schalten Sie den Netzschalter aus, bevor Sie die Nadel auswechseln.

Bringen Sie die Nadel in ihre höchste Stellung, indem Sie am Handrad drehen und den Nähfuß absenken.

Eine lockere Nadel oder eine lockere Schraube können der Grund für eine Funktionsstörung der Maschine oder für einen Nadelbruch sein.

Lösen Sie die Nadelklemmschraube, indem Sie diese gegen den Uhrzeigersinn drehen. Nehmen Sie die Nadel aus der Klemme.

Setzen Sie eine neue Nadel in die Nadelklemme ein. Dabei muss die flache Seite der Nadel nach hinten zeigen. Achten Sie beim Einsetzen der Nadel in die Nadelklemme darauf, dass sie bis zum Anschlag hochgedrückt wird.

Ziehen Sie die Nadelklemmschraube fest an, indem Sie sie im Uhrzeigersinn drehen.

- ① Nadelklemmschraube
- ② Flache Seite

Um festzustellen, ob eine Nadel schadhaft ist, legen Sie die flache Seite der Nadel auf einen flachen Gegenstand (eine Stichplatte, ein Stück Glas, etc.). Der Abstand zwischen der Nadel und der flachen Stelle sollte durchgehend gleich sein. Benutzen Sie niemals stumpfe Nadeln.

Eine schadhafte Nadel kann auf Maschenware, feinen Seiden und seidenartigen Stoffen permanente Verzüge oder Laufmaschen verursachen.

Naalden verwisselen



LET OP:

Vergeet niet op de om de aan/uitschakelaar uit te schakelen alvorens de naald te vervangen.
Zet de naald in de hoogste positie door het handwiel naar links te draaien.
Een losse naald of schroef kan schade aan de machine toebrengen of naaldbreuk veroorzaken.

Draai de naaldklemschroef los door ze naar links te draaien. Haal de naald uit de naaldklem.
Zet een nieuwe naald in de naaldklem met de platte kant naar achteren. Wanneer u de naald in de naaldklem zet, duwt u ze zo ver mogelijk naar boven.
Draai de naaldklemschroef stevig aan door ze naar rechts te draaien.

- ① Naaldklemschroef
- ② Vlakke voorwerp

Om te zien of de naald goed is, plaatst u de platte kant van de naald op een vlak voorwerp (naaldplaat, glas, enz). De ruimte tussen de naald en het vlakke voorwerp dient overal gelijk te zijn. Gebruik nooit een kromme of botte naald. Een beschadigde naald kan permanente halen of ladders in tricot, zijde en zijdeachtige stoffen veroorzaken.

Changement de l'aiguille



ATTENTION:

Assurez-vous d'éteindre la machine avant de remplacer l'aiguille. Appuyez sur la touche position d'aiguille haute basse pour relever l'aiguille dans sa position haute, et abaissez le pied-de-biche.
Une aiguille ou une vis desserrée peut causer un dysfonctionnement de la machine ou briser l'aiguille.

Desserrez la vis de la barre aiguille en la tournant dans le sens inverse des aiguilles d'une montre. Retirez l'aiguille de la barre aiguille.

Insérez une nouvelle aiguille dans la barre aiguille avec la partie plate de l'aiguille vers l'arrière.

Lorsque vous insérez l'aiguille, poussez-la vers la broche de butée et serrez bien la vis à l'aide d'un tournevis.

- ① Vis de la barre aiguille
- ② Partie plat

Pour vérifier si une aiguille est droite, placez la partie plate de l'aiguille sur une surface plane (plaque aiguille, miroir etc.).

L'écartement entre l'aiguille et la surface plane doit être régulier.

N'utilisez jamais une aiguille tordue ou émoussée.

Une aiguille défectueuse peut être causer des problèmes et des points sautés, de fils tirés dans les jerseys et les soies naturelles ou artificielles.

Stoff-, Faden- und Nadeltablelle

- Benutzen Sie für normale Näharbeiten Nadelgröße 11/75 oder 14/90.
- Feines Garn und eine feine Nadel sind zum Nähen leichter Stoffe zu verwenden, um zu vermeiden, dass der Stoff beschädigt wird.
- Für schwere Stoffe ist eine Nadel erforderlich, die groß genug ist, um den Stoff zu durchstechen, ohne den Oberfaden zu zerfasern.
- Prüfen Sie stets die Nadelstärke auf einem kleinen Stück des zu verwendenden Stoffes.
- Im Allgemeinen ist das gleiche Garn für den Ober- und Unterfaden zu verwenden.
- Verwenden Sie eine blaue Nadel zum Nähen von feinen Stoffen und Stretchstoffen. Die blaue Nadel verhindert wirksam Fehlstiche.

	Stoff	Faden	Nadel
Fein	Batist Georgette Trikot Organza Crepestoff	Seide #80-100 Baumwolle #80-100 Synthetik #80-100	#9/65- 11/75 Blaue Nadel
Mittel	Leinen Jersey Baumwollstoff Fleece	Seide #50 Baumwolle #50-80 Synthetik #50-80	#11/75- 14/90
Schwere Stoffe	Jeansstoff Tweed Mantelstoff Quilten	Seide #30-50 Baumwolle #40-50 Synthetik #40-50	#14/90- 16/100

ANMERKUNG:

1 x blaue Nadel (#11/75), 2 x Nadel #11/75 und 2 x Nadel #14/90 sind im Nadelsatz (#540401026) enthalten.

Stof- en Naaldtabel

- Gebruik een naald #11/75 of #14/90 voor algemeen naaien.
- Dunne garens en naalden moeten worden gebruikt voor het naaien van dunne stoffen, zodat de stof niet ontsierd worden zal.
- Zware stoffen vereist een groot genoeg te doorboren de stof zonder rafels van de naalddraad.
- Test altijd het garen en de naald op een kleine stukje stof van dezelfde stof die u wilt gebruiken voor het daadwerkelijke naaien.
- Gebruik in het algemeen hetzelfde garen voor zowel de onder- en bovendraad.
- Gebruik een blauwe naald voor het naaien van stretchstoffen, zeer fijne stoffen en synthetische stoffen.
- De blauwe tip naald verhindert effectief overgeslagen steken.

Stof	Garen	Naald
Licht Batist Georgette Tricot Organza Crepe de Chine	Zijde #80-100 Katoen #80-100 Synthetisch #80-100	#9/65-11/75 Blauwe naald
Middelzwaar Bladen Jersey Badstof Fleece	Zijde #50 Katoen #50-80 Synthetisch #50-80	#11/75-14/90
Zwaar Denim Tweed Mantelstof Quilten	Zijde #30-50 Katoen #40-50 Synthetisch #40-50	#14/90-16/100

N.B.:

In het naaldenbakje (#540401026) zitten de volgende onderdelen: 1 x blauwe naald (#11/75), 2 x naald #11/75 en 2 x naald #14/90.

Tableau des tissus et aiguilles

- Pour la couture en général, utilisez des aiguilles de tailles 11/75 ou 14/90.
- Les fils fins et les aiguilles fines doivent être utilisés pour coudre des tissus fins afin de ne pas abîmer le tissu.
- Les textiles épais demandent une aiguille de taille suffisamment grande pour pouvoir transpercer le tissu sans effiloche le fil de l'aiguille.
- Vérifiez toujours le fil et la taille de l'aiguille sur un même petit morceau de tissu que celui que vous allez utiliser pour votre couture.
- En général, utilisez le même fil pour l'aiguille que pour la canette.
- Utilisez une aiguille bleue pour coudre des tissus fins, des tissus extensibles, des tricots et des boutonniers afin d'éviter de sauter un point.

Tissu	Fil	Aiguille
Fin Limon Georgette Tricot Organdi Crêpe de Chine	Soie #80-100 Coton #80-100 Synthétique #80-100	#9/65-11/75 Aiguille bleue
Normal Toile à drap Jersey Broadcloth Fleece	Soie #50 Coton #50-80 Synthétique #50-80	#11/75-14/90
Épais Denim Tweed Recouvrement Quilting	Soie #30-50 Coton #40-50 Synthétique #40-50	#14/90- 16/100

REMARQUE:

1 x aiguille bleue (n° 11/75), 2 x aiguilles n° 11/75 et 2 x aiguilles n° 14/90 sont comprises dans la boîte d'aiguilles (#540401026).

Einsetzen der Garnrolle

Horizontaler Garnrollenhalter

Heben Sie den Garnrollenhalter an. Setzen Sie die Garnrolle auf den Garnrollenhalter.

Befestigen Sie die große Fadenabzugsscheibe und drücken Sie sie fest gegen die Garnrolle, so dass die Garnrolle auf dem Garnrollenträger sitzt.

- ① Garnrollenhalter
- ② Garnrolle
- ③ Große Fadenabzugsscheibe
- ④ Garnrollenträger

Die kleine Fadenabzugsscheibe eignet sich für schmale oder kleine Garnrollen.

- ⑤ Keine Fadenabzugsscheibe

Zusätzlicher Garnrollenhalter

Den zusätzlichen Garnrollenhalter können Sie zum Aufspulen verwenden, ohne die Maschine komplett auszufädeln.

Setzen Sie den zusätzlichen Garnrollenhalter in die dafür vorgesehene Öffnung.

Der zusätzliche Garnrollenhalter muss auf die Fadenführung am Spuler ausgerichtet sein.

Ziehen Sie den Faden von der Garnrolle ab und führen Sie ihn um die Spulerspannungsscheibe wie gezeigt.

- ⑥ Zusätzlicher Garnrollenhalter
- ⑦ Öffnung für zusätzlichen Garnrollenhalter
- ⑧ Fadenführung am Spuler

Spulen

Entnahme der Spule

Schieben Sie den Auslöseknopf der Greiferabdeckung nach rechts, und entfernen Sie die Greiferabdeckung. Nehmen Sie die Spule heraus.

- ① Auslöseknopf der Greiferabdeckung
- ② Greiferabdeckplatte
- ③ Spule

ANMERKUNG:

Verwenden Sie die Kunststoffspulen „J“ für horizontale Greifer (mit einem „J“ gekennzeichnet ④). Bei Verwendung von anderen Spulen, z.B. vorgespulten Papierspulen, kann es zu Problemen beim Nähen und/oder Schäden am Spulenhalter kommen.

Garenklos plaatsen

Horizontale garenpen

Breng de garenpen omhoog. Plaats een klosje garen op de garenpen.

Breng de grote garenhouder aan, en druk hem stevig tegen het klosje garen.

- ① Garenpen
- ② Klosje garen
- ③ Grote garenhouder
- ④ Klosstopper

De kleine garenhouder e wordt gebruikt voor smalle of kleine klosjes garen. Lager de garenpen

- ⑤ Kleine garenhouder

Extra garenpen

Gebruik de extra garenpen wanneer u onderdraad moet opspoelen zonder de draad uit de machine te halen tijdens het werken aan een naaiproject.

Steek de extra garenpen in de opening.

De extra garenpen moet richting de spanningsschijf wijzen.

- ⑥ Extra garenpen
- ⑦ Opening voor extra garenpen
- ⑧ Spanningsschijf spoelwinder

Spoel opwinden

Spoel verwijderen

Duw de ontgrendelingsknop van het spoelhuisdeksel naar rechts en verwijder het spoelhuisdeksel.

Neem de spoel uit het spoelhuis.

- ① Ontgrendelingsknop spoelhuisdeksel
- ② Spoelhuisdekselplaat
- ③ Spoel

N.B.:

Gebruik de plastic spoelen „J” voor een horizontaal spoelhuis (gemarkeerd met „J” ④). Gebruik van andere spoelen, zoals papieren spoelen die al omwikkeld zijn, kunnen naaiproblemen en/of schade aan de spoelhouder veroorzaken.

Installation de la bobine de fil

Le porte-bobine horizontale

Soulevez le porte-bobine.

Placez une bobine de fil sur le porte-bobine.

Attachez le grand disque fixe-bobine, et pressez-le fermement contre la bobine de fil, afin que la bobine reste sur sa base.

- ① Porte-bobine
- ② Bobine de fil
- ③ Disque fixe-bobine (grand)
- ④ Supports

Le petit disque fixe-bobine est utilisé pour maintenir des bobines de fil courtes ou étroites.

- ⑤ Disque fixe-bobine (petit)

Broche porte-bobine supplémentaire

Utilisez la broche porte-bobine supplémentaire lorsque vous devez bobiner une canette sans retirer le fil de la machine pendant un travail de couture en cours.

Insérez la broche porte-bobine supplémentaire dans le porte-bobine puis dans le trou qui se trouve à côté de la broche à bobine horizontale..

Le porte-bobine supplémentaire doit être orientée en direction du guide-fil du bobineur.

Tirez le fil de la bobine et passez-le autour du disque de tension de l'embobinage tel qu'illustré.

- ⑥ Porte-bobine supplémentaire
- ⑦ Trou pour porte-bobine supplémentaire
- ⑧ Guide-fil du bobineur

Bobinage de la canette

Installation de la canette

Faites coulisser le curseur de déverrouillage du couvercle du crochet vers la droite, et retirez la plaque qui recouvre le crochet.

Retirez la canette du porte-canette.

- ① Bouton d'ouverture du couvercle du crochet
- ② Couvercle du crochet
- ③ Canette

REMARQUE:

Utilisez les canettes en plastique marqués d'un « J »
④. L'utilisation d'autres canettes, comme des canettes à papier préremplies, peut causer des problèmes de points et/ou endommager le porte-canette.

Spulen

ANMERKUNG:

Stellen Sie den Geschwindigkeitsregler zum Spulen auf seine schnellste Position ein.

- 1 Ziehen Sie den Faden von der Garnrolle und führen Sie ihn um die Spulerspannungsscheibe herum.

① Spulerspannungsscheibe

- 2 Führen Sie den Faden von innen nach außen durch das Loch an der Spule.

- 3 Stecken Sie die Spule auf den Spuler.

- 4 Drücken Sie die Spule nach rechts. Das Spulensymbol erscheint auf der LCD-Anzeige.

② Spulensymbol

- 5 Halten Sie das lose Fadenende mit der Hand fest und starten Sie die Maschine. Halten Sie die Maschine an, wenn sie einige Lagen gespult hat und schneiden Sie den Faden direkt am Loch an der Spule ab.

- 6 Starten Sie die Maschine. Wenn die Spule voll ist, stoppt der Vorgang automatisch. Halten Sie die Maschine an und bringen Sie den Spuler in seine Ausgangsstellung zurück.

ANMERKUNG:

Die Spuler darf nicht bewegt werden, wenn die Maschine näht.

- 7 Nehmen Sie die Spule vom Spuler. Schneiden Sie den Faden wie gezeigt ab. Bringen Sie den Geschwindigkeitsregler wieder in die gewünschte Position.

N.B.:

Stel de snelheidsregelaar op de snelste stand voor het opwinden van spoeltjes in.

REMARQUE:

Pour enrouler la canette, réglez le curseur de contrôle de la vitesse sur la position la plus rapide.

- 1 Trek de draad uit het klosje.
Haak de draad om de draadgeleider.
① Draadgeleider

- 2 Steek het draaduiteinde door het gaatje van het spoeltje en wel van binnen naar buiten.
- 3 Plaats daarna het spoeltje op het spoelwinderasje.

- 4 Duw het spoeltje naar rechts. Het spoeltjesteken w
verschijnt in het LCD-scherm.
② Bspoeltjesteken

- 5 Houd het einde van het garen vast en start de
machine. Stop de machine nadat het spoeltje enkele
omwentelingen heeft gemaakt en knip het draadeindje
vlak boven de opening in het spoeltje weg.

- 6 Start de machine nogmaals. Als het spoeltje vol is
zal het automatisch stoppen. Druk daarna het asje
naar links om de spoelwinder in de originele positie te
brengen.

N.B.:

Beweeg de spoelwinder niet als de machine draait.

- 7 Verwijder de spoel. Knip de draad af.
Stel de snelheidsregelaar op de originele positie te
brengen.

- 1 Tirez le fil de la bobine vers vous et enroulez autour
du guide-fils du bobineur tel qu'illustré.
① Guide-fil du bobineur

- 2 Faites passer le fil par le trou de la canette de l'intérieur
vers l'extérieur.
- 3 Placez la canette sur l'axe du bobineur.

- 4 Poussez la canette vers la droite.
Le repère canette apparaît sur l'écran LCD.
② Repère canette

- 5 Tenez l'extrémité libre du fil dans votre main, puis
démarrez la machine.
Arrêtez la machine lorsque la canette est
complètement enroulée et a terminé de tourner, puis
coupez le fil près du trou de la canette.

- 6 Redémarrez la machine. Lorsque la canette est
entièrément enroulée, elle s'arrête automatiquement.
Arrêtez la machine et remettez l'axe du bobineur dans
sa position initiale, sur la gauche.

REMARQUE:

Ne touchez pas à la broche du dévidoir pendant le
fonctionnement de la machine.

- 7 Retirez la canette. Coupez le fil comme indiqué.
Retournez au curseur de contrôle de la vitesse.

Einsetzen der Spule



VORSICHT:

Schalten Sie den Netzschalter vor dem Einsetzen und Einfädeln der Spule aus.

- 1 Legen Sie eine Spule in den Spulenhalter, wobei der Faden entgegen dem Uhrzeigersinn herauslaufen muss, so wie auf der Greiferabdeckplatte abgebildet.

- ① Fadenende
- ② Spulenhalter
- ③ Greiferabdeckplatte

- 2 Halten Sie die Spule mit der Fingerspitze, damit sie sich nicht dreht.

Führen Sie den Faden durch die vordere Kerbe am Spulenhalter.

Ziehen Sie den Faden nach links und unter der Fadenführung hindurch.

- ④ Vordere Kerbe
- ⑤ Führung

- 3 Ziehen Sie den Faden nach links und führen Sie ihn in die mit „1“ markierte Führungsbahn.

Achten Sie darauf, dass der Faden an der Seitenkerbe des Spulenhalters herauskommt.

- ⑥ Führungsbahn 1
- ⑦ Seitenkerbe

ANMERKUNG:

Falls der Faden nicht an der Seitenkerbe herauskommt, fädeln Sie erneut ein von Schritt 1.

- 4 Führen Sie den Faden weiter entlang der mit „2“ markierten Führungsbahn und ziehen Sie den Faden nach rechts durch den Schlitz. Der Faden wird auf eine sinnvolle Länge geschnitten und festgehalten.

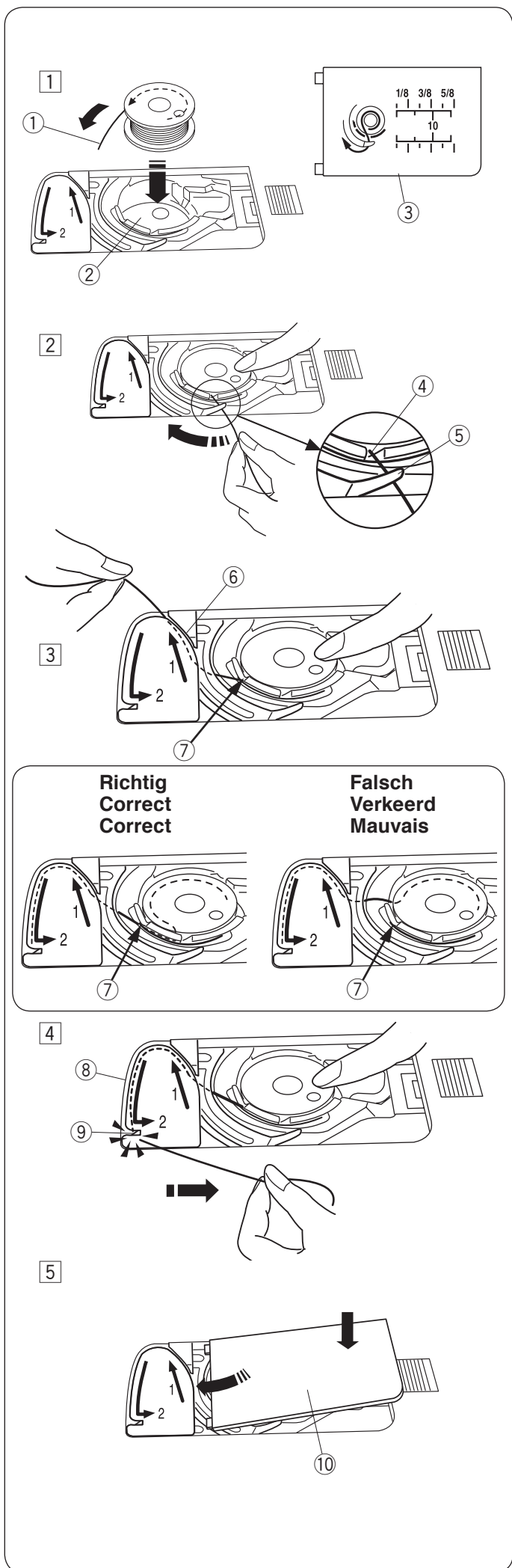
- ⑧ Führungsbahn 2
- ⑨ Schlitz (Fadenabschneider)

- 5 Setzen Sie die linke Kante der Greiferabdeckplatte in die Öffnung. Drücken Sie die Greiferabdeckplatte nach unten, um sie dort zu befestigen.

- ⑩ Greiferabdeckplatte

ANMERKUNG:

Sofern nicht anders angegeben, können Sie mit dem Nähen beginnen, ohne den Unterfaden hochzuziehen. Schlagen Sie auf Seite 50 nach, wie man den Unterfaden nach oben zieht.



Plaatsen van de spoel



LET OP:

Vergeet niet op de aan/uitschakelaar uit te schakelen alvorens de plaats van de spoel

- 1 Plaats de spoel in het spoelhuis met de draad tegen de klok in aflopend van het spoelhuisdeksel zoals afgebeeld.
 - 1 Einde van de draad
 - 2 Spoelhuis
 - 3 Spoelhuisdekselplaat

- 2 Houd de spoel met uw vingertop vast zodat deze niet ronddraait. Leid de draad in de voorste inkeping van de spoelhouder. Trek de draad naar links om deze onder de geleider te laten lopen.
 - 4 Voorste inkeping
 - 5 Geleider

- 3 Trek de draad naar links om deze naar het geleiderpad gemarkeerd met „1” te laten lopen. Zorg ervoor dat de draad uit de zijinkeping van de spoelhouder komt.
 - 6 Geleiderpad 1
 - 7 Zijinkeping

N.B.:

Als de draad niet uit de zijinkeping komt, hersteek dan vanaf stap 1.

- 4 Blijf de draad langs het geleiderpad gemarkeerd met „2” trekken en trek de draad naar rechts door de gleuf. De draad wordt op een juiste lengte gesneden en op zijn plaats gehouden.
 - 8 Geleiderpad 2
 - 9 Gleuf (Draadafsnijder)

- 5 Plaats de linkerrand van de spoelhuisdekselplaat in de opening. Duw de spoelhuisdekselplaat omlaag tot deze op zijn plaats klikt.
 - 10 Spoelhuisdekselplaat

N.B.:

Tenzij anders vermeld kunt u beginnen met naaien zonder de onderdraad op te halen. Zie pagina 51 voor informatie over het ophalen van de onderdraad.

Insertion de la canette



ATTENTION:

Assurez-vous d'éteindre la machine au moyen de l'interrupteur avant d'insérer de la canette.

- 1 Placez une canette dans le porte-canette avec le fil tournant dans le sens inverse des aiguilles d'une montre comme indiqué sur le schéma du couvercle du crochet.
 - 1 Fin du fil
 - 2 Porte-canette
 - 3 Couvercle de crochet

- 2 Maintenez la canette avec votre doigt afin qu'elle ne tourne pas. Guidez le fil dans l'encoche située sur le devant du porte-canette. Tirez le fil vers la gauche pour le passer sous le guide.
 - 4 Encoche frontale
 - 5 Guide

- 3 Tirez le fil vers la gauche pour le faire passer dans la trajectoire du guide marqué « 1 ».
Assurez-vous que le fil sorte de l'encoche latérale du porte-canette.
 - 6 Trajectoire du guide 1
 - 7 Encoche latérale

REMARQUE:

Si le fil ne sort pas de l'encoche latérale, effectuez de nouveau l'enfilage à partir de l'étape 1.

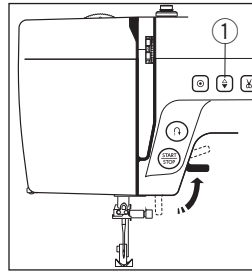
- 4 Continuez de tirer le fil le long de la trajectoire du guide marqué « 2 » et tirez le fil vers la droite dans la fente. Le fil est coupé à la longueur adéquate et maintenu en place.
 - 8 Trajectoire du guide 2
 - 9 Fente (Coupe-fil)

- 5 Placez le bord gauche du couvercle de crochet dans l'ouverture. Abaissez le couvercle de crochet pour le mettre en place.
 - 10 Couvercle de crochet

REMARQUE:

Sauf indication contraire, vous pouvez commencer à coudre sans faire sortir le fil de la canette. Reportez-vous à la page 51 pour savoir comment tirer le fil de la canette.

Einfädeln der Maschine



Heben Sie den Nähfuß an. Drücken Sie die Taste zum Hochstellen / Senken der Nadel ①, um den Fadenhebel in seine höchste Stellung zu bringen.

- ① Taste zum Hochstellen/ Senken der Nadel

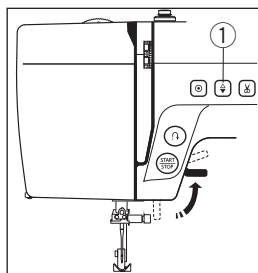


VORSICHT:

Schalten Sie die Maschine am Netzschalter AUS, bevor Sie die Maschine einfädeln.

- ① Schalten Sie den Netzschalter aus. Führen Sie das Fadenende um die obere Fadenführung.
- ② Halten Sie den Faden an der Garnrolle leicht fest und ziehen Sie dabei den Faden durch den rechten Kanal. Führen Sie den Faden um die Unterseite der Fadenführungsplatte nach oben.
 - ② Garnrolle
 - ③ Fadenführungsplatte
- ③ Ziehen Sie den Faden fest nach oben und zur Rückseite des Fadenhebels. Fädeln Sie ihn dann nach vorne in das Ohr des Fadenhebels.
 - ④ Ohr des Fadenhebels
- ④ Ziehen Sie den Faden durch die untere Fadenführung. Schieben Sie den Faden auf der linken Seite hinter die Nadelstangen-Fadenführung.
 - ⑤ Untere Fadenführung
 - ⑥ Nadelstangen-Fadenführung
- ⑤ Benutzen Sie den Nadeleinfädler, um die Nadel einzufädeln (Siehe Seite 48).

De machine inrijgen



Zet de naaivoet omhoog. Druk op de naaldkeuzetoets omhoog/omlaag ① om de draadhevel in de hoogste stand te zetten.

- ① Naaldkeuzetoets omhoog/omlaag



LET OP:

Vergeet niet op de aan/uitschakelaar uit te schakelen alvorens de machine in te rijgen.

- ① Schakel de machine uit.
Trek het uiteinde van de draad om de bovenste draadgeleider.

- ② Terwijl u de draad nabij de spoel houdt, voert u de draad omlaag en rond de borgveerhouder.

- ② Spoel
③ Borgveerhouder

- ③ Trek de draad stevig van rechts naar links over de draadhevel en omlaag door het oog van de draadhevel.

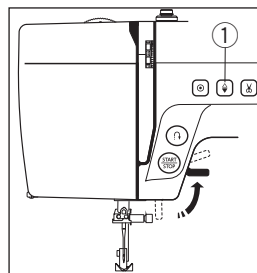
- ④ Oog van de draadhevel

- ④ Haak de draad om de onderste draadgeleider. Haak de draad vervolgens achter de draadgeleider van de naaldstang aan de linkerkant.

- ⑤ Onderste draadgeleider
⑥ Draadgeleider van de naaldstang

- ⑤ Gebruik de draadinrijger (Zie pagina 49).

Enfilage de la machine



Relevez le pied-de-biche. Appuyez sur la touche position d'aiguille haute/basse ① pour relever le levier de fil au maximum.

- ① Touche position d'aiguille haute/basse



ATTENTION:

Assurez-vous d'éteindre la machine au moyen de l'interrupteur avant d'enfiler la machine.

- ① Eteignez la machine. Tenez le fil des deux mains et enroulez-le autour du guide-fil supérieur.

- ② Tirez le fil le long de la rainure droite et autour de la partie inférieure de la plaque du guide-fil. Tirez le fil le long de la rainure gauche.

- ② Bobine
③ Plaque du guide-fil

- ③ Tout en tenant le fil au niveau de la bobine, tirez fermement le fil vers le haut et vers l'arrière du levier de fil. Tirez le fil vers l'avant pour le faire passer dans la fente du levier de fil.

- ④ Fente du levier de fil

- ④ Faites passer le fil derrière le guide-fil inférieur. Faites coulisser le fil derrière le guide fil de la barre aiguille depuis la gauche.

- ⑤ Guide-fil inférieur
⑥ Guide-fil de la barre aiguille

- ⑤ Utilisez l'enfile-aiguille pour enfiler l'aiguille (Référez-vous à la page 49).

Nadeleinfädler

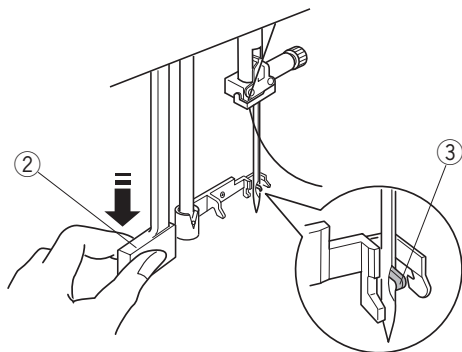
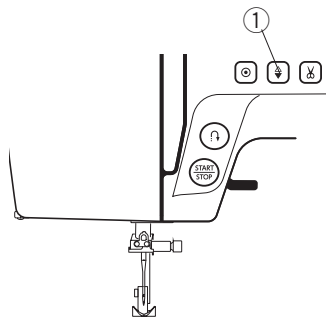
⚠ VORSICHT:

Schalten Sie die Maschine am Netzschalter AUS, bevor Sie den Nadeleinfädler benutzen.

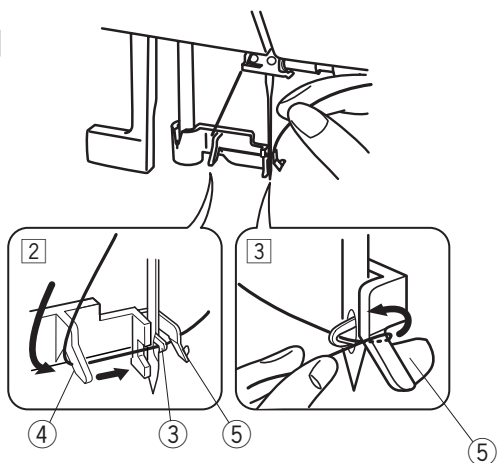
ANMERKUNG:

Der Nadeleinfädler kann für eine Nadel #11 bis #16 oder blaue Nadel verwendet werden. Garnstärken 50 bis 90 werden empfohlen.

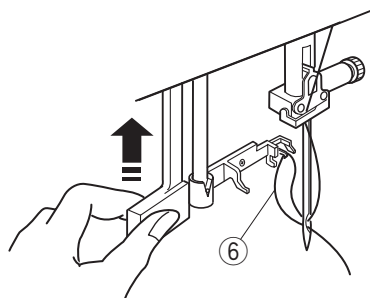
1



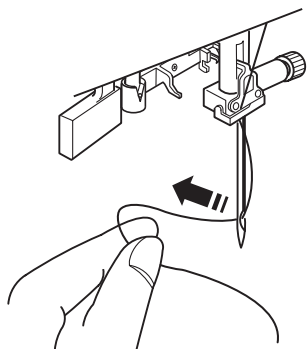
2 3



4



5



- 1 Senken Sie den Nähfuß. Drücken Sie die Taste zum Hochstellen/Senken der Nadel ①, um die Nadel in ihre höchste Stellung zu bringen. Schalten Sie den Netzschalter aus.

Ziehen Sie den Nadeleinfädler ganz nach unten. Der Einfädlerhaken schiebt sich von hinten durch das Nadelöhr.

- ① Taste zum Hochstellen/Senken der Nadel
- ② Nadeleinfädler
- ③ Einfädlerhaken

- 2 Ziehen Sie den Faden von der linken Fadenführung zu rechten und unter dem Haken durch.

- ④ Linke Fadenführung
- ⑤ Rechte Fadenführung

- 3 Führen Sie den Faden hinter die rechte Fadenführung und von dort aus nach vorne.

- 4 Schieben Sie den Nadeleinfädler wie abgebildet in Pfeilrichtung hoch, damit eine Fadenschleife durch das Nadelöhr nach oben gezogen wird.

- ⑥ Fadenschleife

- 5 Ziehen Sie das Fadenende durch das Nadelöhr.

ANMERKUNG:

Wenn der Faden im Einfädler hängen bleibt und keine Fadenschleife entsteht, entfernen Sie den Faden aus dem Greifer und wiederholen Sie den Vorgang oder fädeln Sie bei Bedarf manuell ein.

Draadinrijger



LET OP:

Vergeet niet op de aan/uitschakelaar uit te schakelen alvorens u de draadinrijger gebruikt.

N.B.:

De draadinrijger kan worden gebruikt met een #11 tot #16 naald of stretchnaald. Draaddikte 50 t/m 90 wordt aanbevolen.

- 1 Druk op de naaldkeuzetoets omhoog/omlaag ① om de draadhevel in de hoogste stand te zetten. Schakel de machine uit.

Trek de draadinrijghevel q zo ver mogelijk naar beneden.

Het haakje komt van achteren door het oog van de naald naar voren.

- ① Naaldkeuzetoets omhoog/omlaag
- ② Draadinrijghevel
- ③ Haak

- 2 Trek de draad van geleider (a) naar geleider (b) en onder de haak.

- ④ Geleider (a)
- ⑤ Geleider (b)

- 3 Breng de draad naar voor langs de rechterkant van de rechter geleider.

- 4 Duw de draadinrijghevel omhoog in de richting van de pijl, terwijl u de draadlus door de naald trekt
- ⑥ Draadlus

- 5 Trek de draad door het naalddoog.

N.B.:

Als de draad verward raakt in de haak en de draadlus niet wordt gevormd, verwijder de draad dan van de haak en trek eraan om het uiteinde van de draad door het naalddoog uit te trekken.

Enfile-aiguille intégré



ATTENTION:

Assurez-vous d'éteindre la machine avant d'utiliser l'enfile aiguille intégré.

REMARQUE:

L'enfile-aiguille peut être utilisé avec des aiguilles de #11 à #16 ou des aiguilles à pointe bleue.

Il est recommandé d'utiliser des grosseurs d'aiguilles de 50 à 90.

- 1 Abaisser le pied-de-biche.
Appuyez sur la touche position d'aiguille haute/basse ① pour relever l'aiguille jusqu'à sa position la plus haute.
Mettez l'interrupteur d'alimentation en position d'arrêt. Abaissez le levier de l'enfile-aiguille aussi bas que possible. Le crochet de l'enfile-aiguille sort par le chas de l'aiguille depuis l'arrière.
 - ① Touche position d'aiguille haute/basse
 - ② Levier de l'enfile-aiguille
 - ③ Crochet de l'enfile-aiguille

- 2 Tirez le fil de la gauche vers la droite, sous le guide gauche, le crochet de l'enfile-aiguille et le guide droit.
 - ④ Guide gauche
 - ⑤ Guide droit

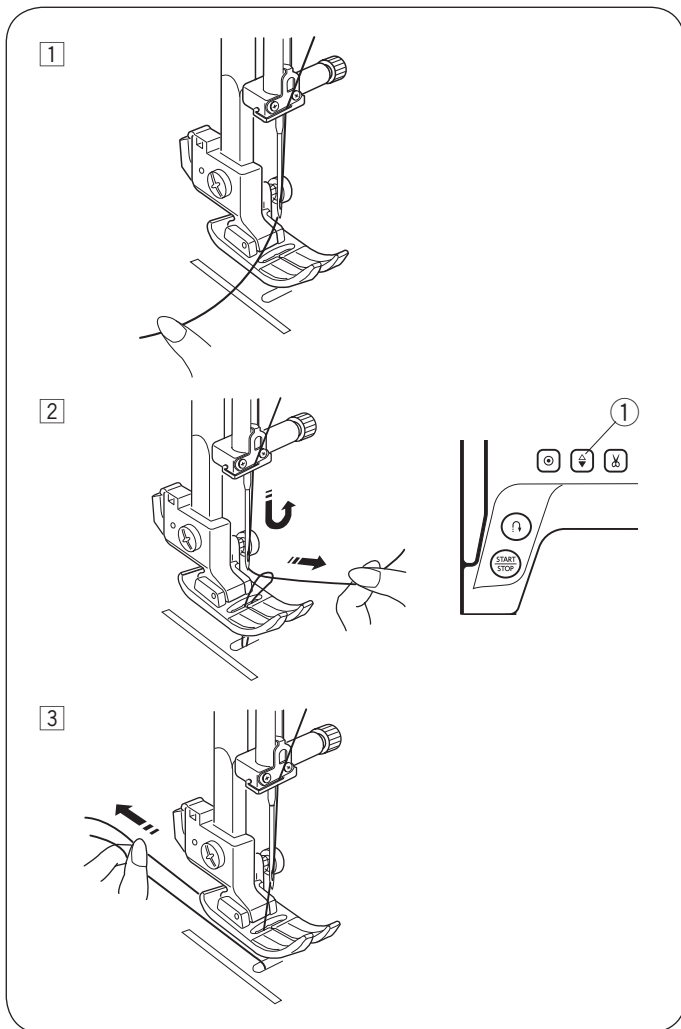
- 3 Tirez le fil vers vous en contournant le guide droit.

- 4 Relevez lentement l'enfile-aiguille de façon à tirer une boucle de fil à travers le chas de l'aiguille.
 - ⑥ Boucle du fil

- 5 Tirez l'extrémité du fil vers l'arrière, par le chas de l'aiguille.

REMARQUE:

Si le fil est coincé dans le crochet et que la boucle du fil n'est pas formée, retirez le fil du crochet et tirez pour ôter l'extrémité du fil à travers le chas de l'aiguille.



Heraufholen des Unterfadens

Nach dem automatischen Abschneiden des Fadens oder dem Verwenden des Fadenhalters (Fadenabschneiders) am Kopfdeckel, können Sie mit dem Nähen beginnen, ohne den Spulenfaden hochzuziehen.

Allerdings müssen Sie den Unterfaden nach oben holen, wenn Sie damit Kräuselstiche usw. nähen.

1 Heben Sie den Nähfuß an. Halten Sie den Oberfaden leicht mit der linken Hand.

2 Schalten Sie den Netzschalter ein. Drücken Sie zweimal die Taste zum Hochstellen/Senken der Nadel, um die Nadel abzusenken und anzuheben und damit den Unterfaden aufzunehmen.

1 Taste zum Hochstellen/Senken der Nadel

3 Ziehen Sie 10 bis 15 cm von beiden Fäden nach hinten unter den Nähfuß.

De spoeldraad ophalen

Na het gebruik van de automatische draadafsnijder of het trekken van draden over de spoelhouder kunt u beginnen met naaien zonder de onderdraad op te halen. U dient echter de onderdraad op te halen wanneer u verzamelende steken naait, enz.

① Zet de naaivoet omhoog. Houd de bovendraad lichtjes vast met uw linkerhand.

② Schakel de machine in.
Druk twee keer op de naald omhoog/omlaagknop om de naald omhoog en omlaag te halen om de onderdraad op te pakken.

① Naald omhoog/omlaag-knop

③ Trek beide draden 10 tot 15 cm omlaag en achter de naaivoet.

Faire sortir le fil de la canette

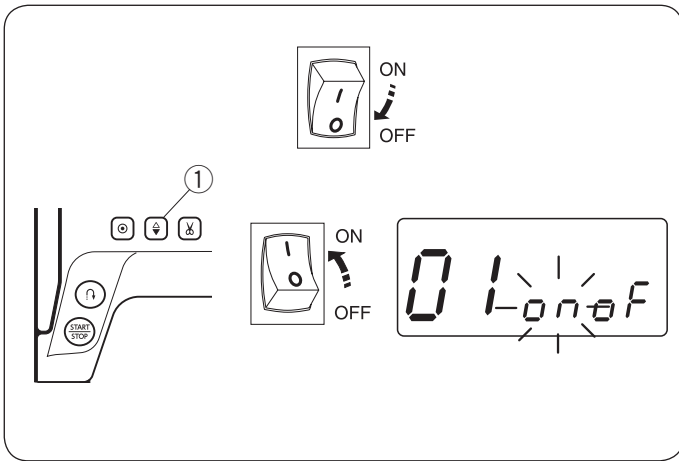
Après avoir placé la canette dans le porte canette et utilisé son coupe-fil intégré, vous pouvez commencer à coudre sans faire sortir le fil de la canette. Cependant, vous devez faire sortir le fil de la canette lorsque vous cousez des points de fronce etc.

① Relevez le pied-de-biche. Tenez légèrement le fil de l'aiguille avec votre main gauche.

② Mettez l'interrupteur d'alimentation en position de marche.
Appuyez sur la touche de position d'aiguille haute/basse deux fois pour descendre et monter l'aiguille et prenez le fil de la canette.

① Touche de position d'aiguille haute/basse

③ Tirez sur les deux fils sur une longueur de 10 à 15 cm sous et au-delà du pied-de-biche.



Einstellungsmodus

Im Einstellungsmodus können Sie die folgenden Funktionen einstellen.

- Einstellung des Summertons
- Einstellung der Nadelstopp-Position
- Timer Auto-Aus

Um in den Einstellungsmodus zu gelangen, schalten Sie den Netzschalter aus. Halten Sie nun die Taste zum Hochstellen/Senken der Nadel ① gedrückt, während Sie den Netzschalter wieder anschalten, bis die Anzeige für den Einstellungsmodus auf dem Bildschirm erscheint.

ANMERKUNG:

Der Timer Auto-Aus ist für EU-Länder und Gebiete erhältlich, die 200-240 Volt als Standardspannung verwenden.

Einstellung des Summertons

Der Summertone kann mit der Summertone-Einstellung ein- oder ausgeschaltet werden.

Rufen Sie den Einstellungsmodus auf.

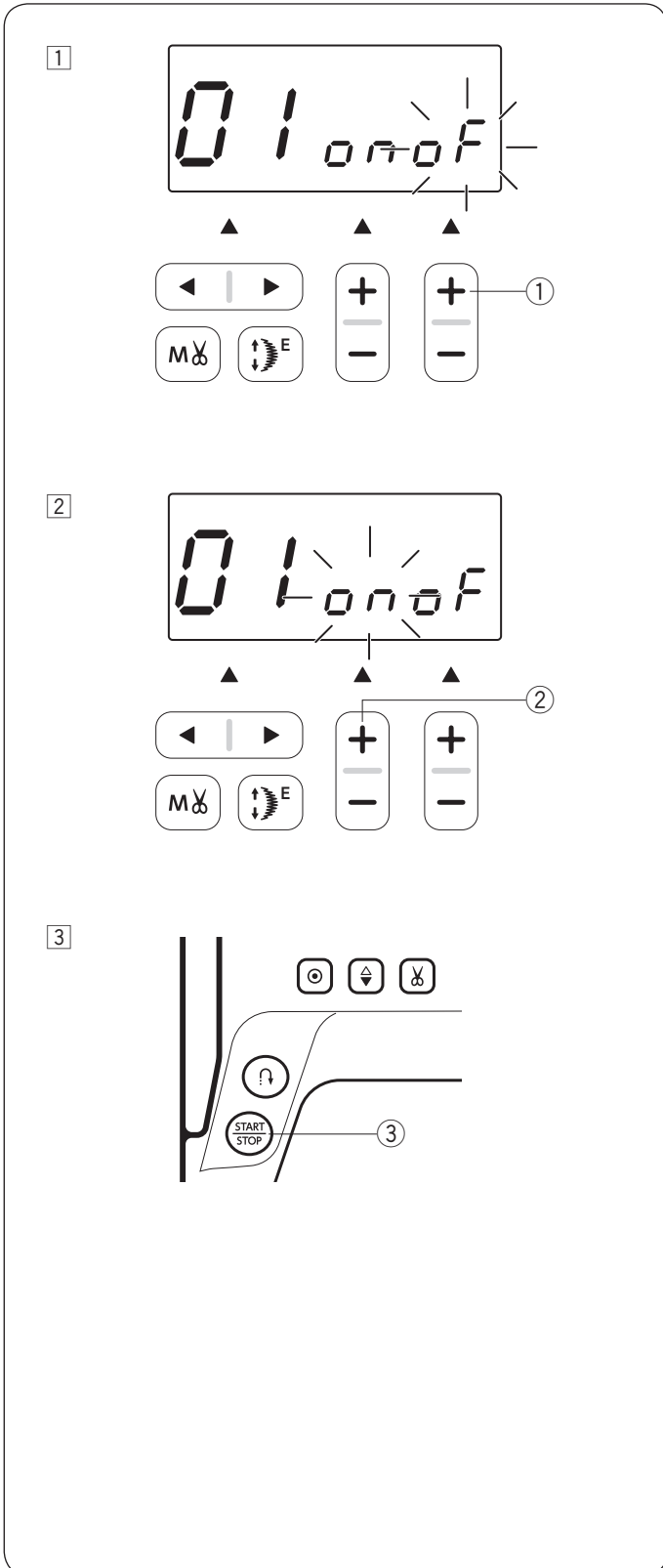
Die Summer-Standard-einstellung ist eingeschaltet (ON), daraufhin blinkt das „on“.

- 1 Drücken Sie zur Abschaltung des Summertons den Stichlängenregler „+“ ①, daraufhin blinkt das „of“-Symbol.

* Der Ton des Warnsummers kann nicht abgeschaltet werden.

- 2 Drücken Sie zur Einschaltung des Summertons den Stichbreiten-Einstelltaste „+“ ②, daraufhin blinkt das „on“-Symbol.

- 3 Drücken Sie zum Übernehmen der Einstellung die Start/Stop-Taste ③.



Instelmodus

In deze modus kunt u de volgende machinefuncties instellen.

- Geluidsinstelling zoemer
- Naaldstoppositie
- Timer voor automatisch uitschakelen

Om de instelmodus te activeren, houd u de naald omhoog/omlaagtoets ① ingedrukt en zet u de aan-/uitschakelaar aan tot het scherm van de instelmodus verschijnt.

N.B.:

De timer voor automatisch uitschakelen is beschikbaar in EU-landen en bepaalde regio's die een standaard spanning gebruiken van 200 - 240 volt.

Geluidsinstelling zoemer

Het geluid van de zoemer kan worden in- of uitgeschakeld via de geluidsinstelling van de zoemer.

Activeer de instelfunctie.

De standaardinstelling voor dit geluid is "AAN" en het "on"-teken knippert.

- 1 Druk op het „+“ ① teken op de steeklengtetoets om het geluid van de zoemer uit te zetten, en het „oF“-teken knippert.

* Waarschuwingsoemer kan niet worden uitgeschakeld.

- 2 Druk op het „+“ ②-teken op de steekbreedtetoeets om het zoemergeluid aanzetten en het „on“-teken knippert.

- 3 Druk Start/stoptoets ③ om de nieuwe instellingen te activeren.

Personnalisation des réglages de la machine

En mode de réglage, vous pouvez régler les fonctions suivantes.

- Réglage de l'alarme sonore
- Réglage de la position de l'aiguille à l'arrêt
- Minuterie d'arrêt automatique

En mode de réglage, vous pouvez régler les fonctions suivantes.

Pour activer les réglages, éteignez la machine.

Appuyez et maintenez la touche position d'aiguille haute/basse enfoncée ① puis allumez la machine jusqu'à ce que le mode des réglages apparaissent à l'écran.

REMARQUE:

La minuterie d'arrêt automatique est disponible dans les pays de l'Union Européenne et certaines régions qui utilisent les standards de tension 200-240 volts.

Réglage de l'alarme sonore

On peut allumer ou éteindre l'alarme sonore en utilisant le réglage du son de l'alarme sonore.

Saisissez le mode de réglages.

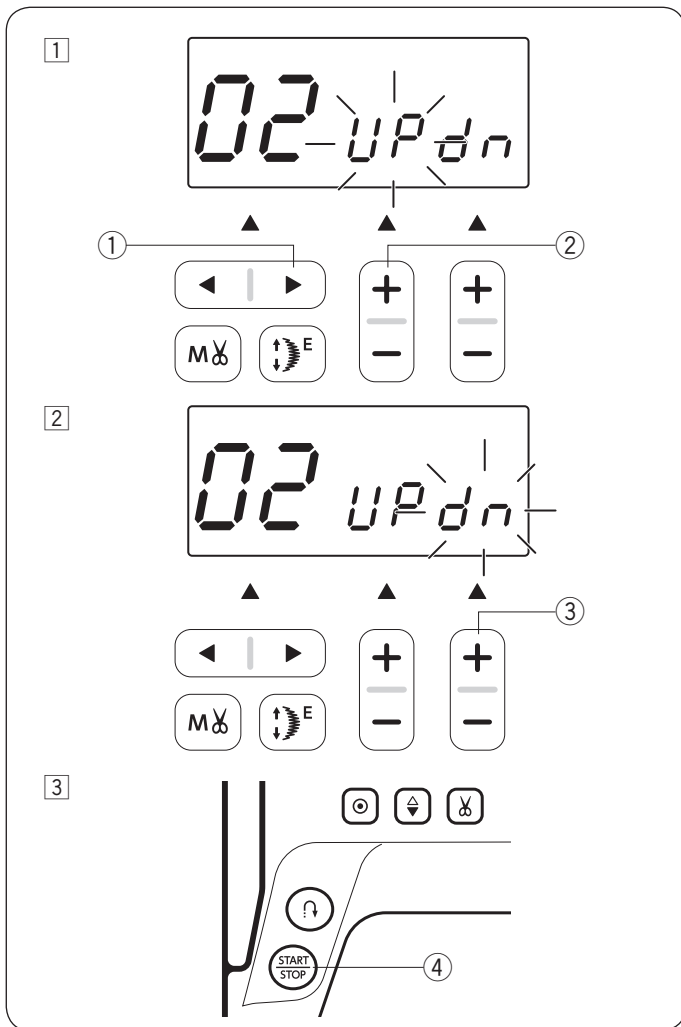
Le son de l'alarme sonore par défaut est activé « on » et le symbole «on» (marche) se met à clignoter.

- 1 Pour éteindre le son de l'alarme sonore, appuyez sur la touche de réglage de la longueur de point « + » ① et le symbole «oF» (arrêt) se met à clignoter.

* Attention, le son de l'alarme sonore ne peut pas être désactivé.

- 2 Pour mettre le son de l'alarme sonore en marche, appuyez sur la touche de réglage de la largeur de point « + » ②, et le symbole «on» (marche) se met à clignoter.

- 3 Appuyez sur la touche Start/Stop ③ pour appliquer le réglage.

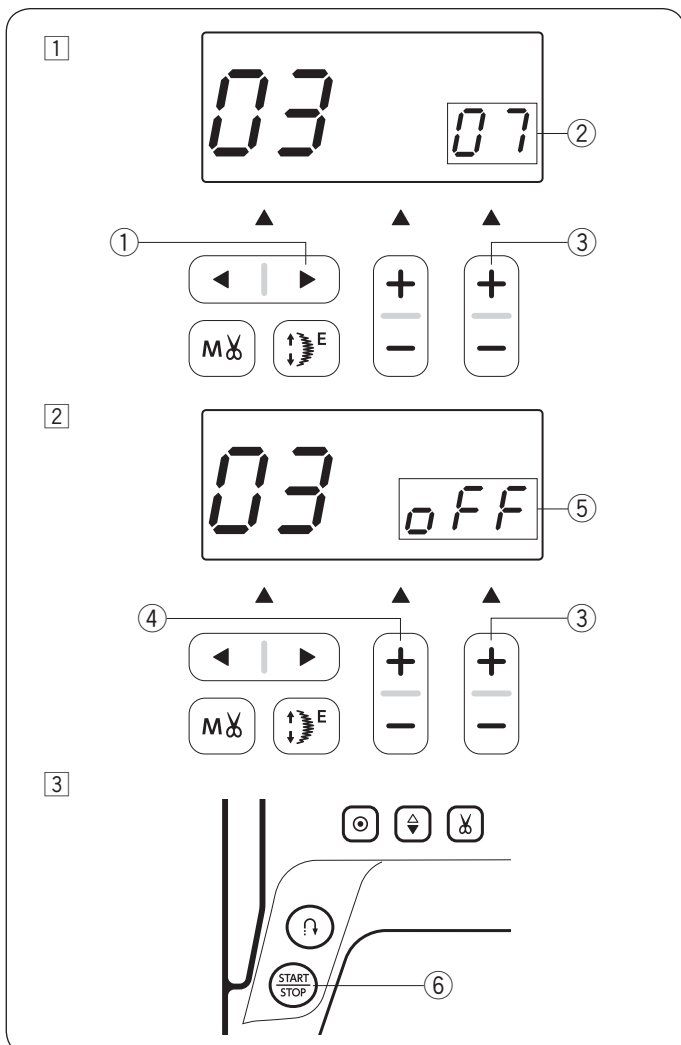


Einstellung der Nadelstopp-Position

Sie können die Nadelstopp-Position oben oder unten einstellen, wenn die Maschine anhält. Die Standardeinstellung ist unten und das Zeichen „dn“ (von engl. „down“) erscheint auf dem Bildschirm. Rufen Sie den Einstellungsmodus auf. Drücken Sie die Pfeiltaste „►“ (1). Die Nadelstopp-Position-Standardeinstellung ist unten (dn), und blinkt das „dn“.

- Um die Nadelstopp-Position oben zu ändern, drücken Sie „+“ auf der Stichbreiten-Einstelltaste (2) daraufhin blinkt das „UP“.
- Um die Nadelstopp-Position unten zu ändern, drücken Sie „+“ auf der Stichlängen-Einstelltaste (3) daraufhin blinkt das „dn“.

- Drücken Sie zum Übernehmen der Einstellung die Start/Stopp-Taste (4).



Timer Auto-Aus

ANMERKUNG:

Der Timer Auto-Aus ist für EU-Länder und Gebiete erhältlich, die 200-240 Volt als Standardspannung verwenden.

Die Maschine schaltet sich automatisch ab, wenn Sie sie nicht innerhalb eines Zeitraums nicht benutzen, der über diesen Timer eingestellt ist.

Gehen Sie in den Einstellungsmodus (siehe oben). Drücken Sie die Pfeiltaste „►“ (1) zweimal. Die Einstellung für den „Timer Auto-Aus“ erscheint. Als Standard ist der Timer Auto-Aus auf 7 Stunden eingestellt und Sie sehen das Zeichen „07“ (2).

- Drücken Sie „+“ auf der Stichlängen-Einstelltaste (3), um den eingestellten Wert zu verlängern. Drücken Sie „+“ auf der Stichbreiten-Einstelltaste (4), um den eingestellten Wert zu verkürzen. Der Timer Auto-Aus kann von 1 bis 12 Stunden eingestellt werden.
- Wenn Sie den Timer ganz ausschalten möchten, drücken und halten Sie „+“ auf Stichlängen-Einstelltaste oder Stichbreiten-Einstelltaste (3) bis das Zeichen „oFF“ (5) auf dem Bildschirm erscheint.
- Drücken Sie zum Übernehmen der Einstellung die Start/Stopp-Taste (6).

Instelling naaldstoppositie

U kunt de naaldpositie zo instellen dat deze omhoog of omlaag blijft als de machine wordt gestopt.

Activeer de instelfunctie.

Druk op de pijltjestoets „►” ①.

De standaard naaldpositie-instelling is verlaagd en het „dn” -teken knippert.

- 1 Druk op het „+” ② teken op de steekbreedtetoeets om de naaldpositie-instelling omhoog te wijzigen, en het „UP” -teken knippert.
- 2 Druk op het „+” ③ teken op de steeklengtetoeets om de naaldpositie-instelling omlaag te wijzigen, en het „dn” -teken knippert.

- 3 Druk Start/stoptoets ④ om de nieuwe instellingen te activeren.

Timer voor automatisch uitschakelen

N.B.:

De timer voor automatisch uitschakelen is beschikbaar in EU-landen en bepaalde regio's die een standaard spanning gebruiken van 200 - 240 volt.

De machine wordt automatisch uitgeschakeld als u de machine niet gebruikt binnen de tijdsperiode die door deze timer is ingesteld.

Activeer de instelfunctie.

Druk tweemaal op de pijltjestoets „►” ①.

Het instelscherm automatisch uitschakelen verschijnt.

De standaard instelling van de timer is 7 uur en het cijfer „07” ② verschijnt in het scherm.

- 1 Druk op de „+” van de steeklengtetoeets ③ om de tijd te verhogen.
Druk op de „+” van de steekbreedtetoeets ④ om de tijd te verlagen.
De timer voor automatisch uitschakelen kan worden ingesteld op 1 tot 12 uur.
- 2 Om de timer uit te zetten blijft u de „+” van de steeklengtetoeets of de steekbreedtetoeets ③ indrukken totdat het teken „OFF” ⑤ in het scherm verschijnt.
- 3 Druk Start/stoptoets ⑥ om de nieuwe instellingen te activeren.

Réglage de la position d'arrêt de l'aiguille

Vous pouvez régler la position de l'aiguille en haut ou en bas lorsque la machine s'arrête.

Saisissez le mode de réglages.

Appuyez sur la touche directionnelle « ► » ①.

Par défaut, la machine s'arrête toujours avec l'aiguille en position basse et les lettres « dn » apparaissent à l'écran.

- 1 Pour changer le réglage de la position de l'aiguille en haute, utilisez la touche de réglage de la longueur de point ② et appuyez sur «+».
Les lettres « UP » apparaissent et l'aiguille s'arrête en position haute.
- 2 Pour changer le réglage de la position de l'aiguille en basse, utilisez la touche de réglage de la largeur de point ③ et appuyez sur «+».
Les lettres « dn » apparaissent et l'aiguille s'arrête en position basse.
- 3 Appuyez sur la touche Start/Stop ④ pour appliquer le réglage.

Minuterie d'arrêt automatique

REMARQUE:

La minuterie d'arrêt automatique est disponible dans les pays de l'Union Européenne et certaines régions

La machine s'éteindra automatiquement si vous ne l'utilisez pas pendant la période définie par cette minuterie.

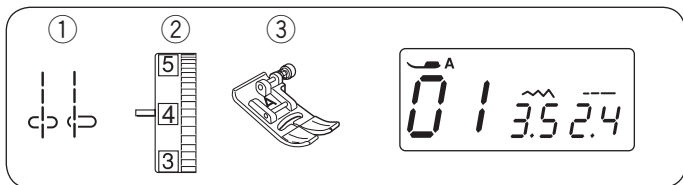
Entre dans le mode de réglage.

Appuyez deux fois sur la touche directionnelle « ► » ①.

L'écran de réglage «Minuterie d'arrêt automatique» apparaît.

Par défaut, la minuterie est programmée pour que la machine se désactive au bout de 7 heures, et le signe «07» ② apparaît sur l'écran.

- 1 Utilisez la touche de réglage de la longueur de point et appuyez sur «+» ③ pour augmenter la valeur de réglage.
Utilisez la touche de réglage de la largeur de point et appuyez sur «+» ④ pour diminuer la valeur de réglage.
La minuterie d'arrêt automatique peut être réglée selon une durée de 1 à 12 heures.
- 2 Si vous souhaitez éteindre la minuterie, appuyez et maintenez la touche de la réglage de la largeur de point «+» ou «-» ③ jusqu'à ce que «OFF» ⑤ apparaisse la touche l'écran.
- 3 Pour rallumer la machine, appuyez sur la touche Start/Stop ⑥.



EINFACHES NÄHEN

Rechte steken

- | | |
|----------------------|-----------------|
| ① Stichmuster: | 01 oder 04 |
| ② Oberfadenspannung: | 2 bis 6 |
| ③ Nähfuß: | Zick-Zack Fuß A |

ANMERKUNG:

Ziehen Sie beim Nähen mit dem Satinstichfuß F oder dem Knopflochfuß R den Faden nach links, um ihn festzuhalten.

So beginnen Sie zu nähen

Heben Sie den Nähfuß an und legen Sie den Stoff neben eine Nahtführungslinie auf der Stichplatte. Senken Sie die Nadel dort in den Stoff, wo Sie beginnen möchten. Ziehen Sie die Fäden nach hinten, und senken Sie den Fuß ab.

Drücken Sie die Start-/Stopp-Taste oder den Fußanlasser, um mit dem Nähen zu beginnen.

Führen Sie den Stoff vorsichtig an der Nahtführungslinie entlang, und lassen Sie den Stoff dabei frei laufen.

- ① Start-/Stopp-Taste

Sichern der Nähte

Um die Fadenenden am Ende einer Naht zu vernähen, drücken Sie die Rückwärtstaste und nähen einige Stiche rückwärts.

Die Maschine näht so lange rückwärts, wie Sie den Rückwärtstaste gedrückt halten.

- ② Rückwärtstaste

Drücken Sie die Rückwärtstaste einmal beim Nähen des Lock-A-Matic-Stiches (Stichmuster 02) oder Verriegelungsstiches (Stichmuster 03) und die Maschine verriegelt die Naht und hält automatisch an.

Fadenabschneiden

Drücken Sie nach Fertigstellung des Nähvorgangs die Fadenabschneidertaste, um die Fäden abzuschneiden. Die Nadelstange und der Nähfuß werden nach Abschneiden der Fäden automatisch angehoben.

Nach dem Abschneiden der Fäden können Sie mit dem Nähen beginnen ohne den Unterfaden nach oben zu holen.

- ③ Fadenabschneidertaste

ANMERKUNG:

Wenn Sie die Fadenabschneidertaste bei angehobenem Nähfuß drücken, erscheint auf dem LCD-Bildschirm der Hinweis, den Nähfuß zu senken. Senken Sie den Nähfuß und drücken Sie die Fadenabschneidertaste.

Verwenden Sie den Fadenabschneider am Kopfdeckel, um Spezialfäden oder dicke Fäden (#30 oder dicker) abzuschneiden.

Um den Fadenabschneider am Kopfdeckel zu verwenden, entfernen Sie den Stoff und ziehen ihn nach hinten.

Ziehen Sie die Fäden nach oben und führen Sie sie von hinten zwischen den Fadenabschneider und den Kopfdeckel.

Zum Abschneiden ziehen Sie die Fäden auf sich zu.

- ④ Fadenabschneider

BASISPRINCIPES VAN HET NAAIEN

Naaien met rechte steek

- | | |
|---------------------------|----------------|
| ① Steekpatroon: | 01 of 04 |
| ② Spanning op bovendraad: | 2 tot 6 |
| ③ Naaivoetje: | Zigzagvoetje A |

N.B.:

Trek de bovendraad naar links bij het gebruik van de satijnsteekvoet F of automatisch knoopsgatvoet R.

Beginnen met naaien

Breng het naaivoetje omhoog en plaats de stof naast een naadgeleiderlijn op de naaldplaat. Laat de naald in de stof zakken op de plaats waar u wilt beginnen.

Breng het naaivoetje omlaag en leg de draden naar achter.

Druk het pedaal in of druk op de start/stoptoets om het naaien te starten.

Voer de stof voorzichtig langs de naadgeleiderlijn, waarbij de stof zichzelf transporteert.

- ① Start/stoptoets

Naad afhechten

U kunt het einde van de naad verstevigen door te drukken op de achteruitnaaitoets en enkele steken achteruit te naaien.

De machine naait achteruit zolang u de achteruitnaaitoets ingedrukt houdt.

- ② Achteruitnaaitoets

Druk eenmaal op de achteruitnaaitoets wanneer u de automatische hechtsteek naait (patroon 02) of de afhechtsteek (patroon 03) zodat de machine de steken afhecht en automatisch stopt.

Draden afsnijden

Nadat het naaien is voltooid, drukt u op de draadafsnijdoets om de draden af te snijden. De naaldstang gaat automatisch omhoog na het afknippen van de draden.

Na het gebruik van de automatische draadafsnijder of het trekken van draden over de spoelhouder kunt u beginnen met naaien zonder de onderdraad op te halen.

- ③ Draadafsnijdoets

N.B.:

Als u de draadafsnijdoets indrukt met de naaivoet omhoog, adviseert het LCD-scherm u de naaivoet omlaag te zetten. Zet de naaivoet omlaag en druk op de draadafsnijdoets.

Gebruik de draadafsnijder op de frontplaat om speciaal of dikker (#30 of dikker) garen af te snijden indien de knop voor automatisch draad afsnijden niet goed werkt. Om de draadafsnijder op de frontplaat te gebruiken, verwijder de stof en trek deze vervolgens naar achteren. Trek de draden omhoog en schuif ze van achteren tussen de draadafsnijder en de frontplaat. Trek de draden naar u toe om ze af te snijden.

- ④ Draadafsnijder

BASES DE LA COUTURE

Utilisation du point droit

- | | |
|-------------------|---------------|
| ① Point: | 01 ou 04 |
| ② Tension du fil: | 2 à 6 |
| ③ Pied-de-biche: | Pied Zigzag A |

REMARQUE:

Tirez les fils de l'aiguille et de la canette vers la gauche lorsque vous utilisez un pied pour point satin F ou un pied pour boutonnière automatique R.

Commencer à coudre

Relevez le pied-de-biche et placez le tissu le long de la ligne de repère sur la plaque aiguille. Abaissez l'aiguille là où vous souhaitez commencer.

Tirez le fil de l'aiguille vers l'arrière et abaissez le pied-de-biche. Appuyez sur la touche Start/Stop ou sur la pédale pour commencer à coudre.

Guidez doucement le tissu le long d'une ligne de repère en laissant le tissu s'alimenter naturellement.

- ① Touche Start/Stop

Renforcement des coutures

Pour renforcer l'extrémité des coutures, appuyez sur la touche de marche arrière et cousez plusieurs points en sens inverse.

La machine coud en point arrière tant que vous maintenez la touche de marche arrière enfoncée.

- ② Touche de marche arrière

Appuyez une fois sur la touche de marche arrière lorsque vous cousez un point lock-a-matic (point 02) ou un point d'arrêt (point 03) afin que la machine noue les fils avant de s'arrêter automatiquement.

Couper les fils

Pour couper les fils une fois la couture terminée, appuyez sur la touche coupe-fil. La barre aiguille remonte automatiquement après avoir coupé les fils.

Après avoir placé la canette dans le porte canette et utilisé son coupe-fil intégré, vous pouvez commencer à coudre sans faire sortir le fil de la canette.

- ③ Touche coupe-fil

REMARQUE:

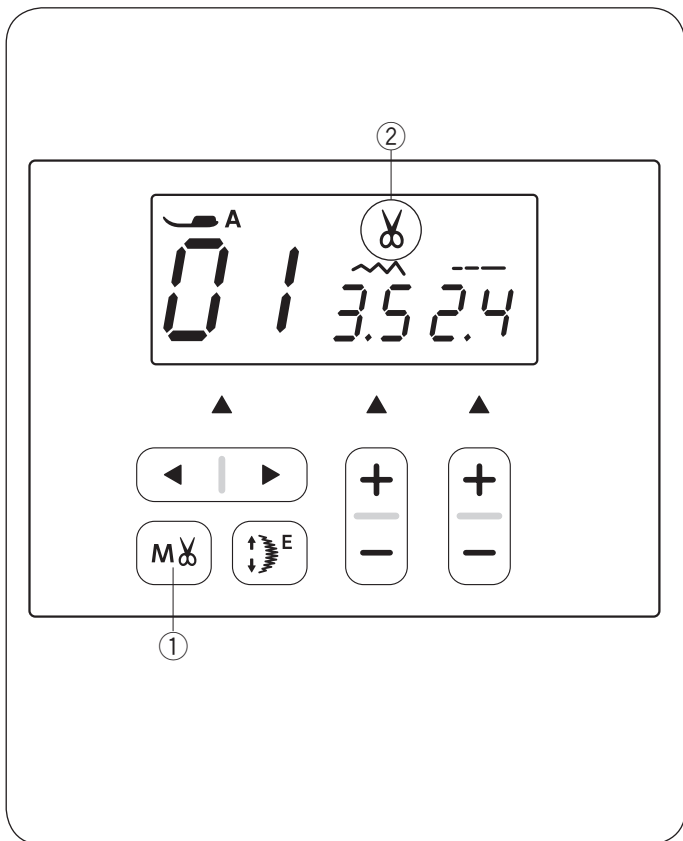
Si vous appuyez sur la touche coupe-fil avec le pied-de-biche relevé, l'écran LCD vous demandera de le descendre.

Descendez le pied-de-biche et appuyez sur la touche coupe-fil.

Utilisez le coupe-fil situé sur le côté pour couper les fils spéciaux ou épais (# 30 ou plus épais) si le coupe-fil automatique ne fonctionne pas correctement.

Pour utiliser le coupe-fil situé sur le côté, tirez le tissu sur le côté et passez les fils d'arrière en avant dans le coupe-fil.

- ④ Coupe-fil



Automatisches Fadenabschneiden

Um die Fäden nach den Vernähstichen automatisch abzuschneiden, drücken Sie die Taste für den automatischen Fadenabschneider

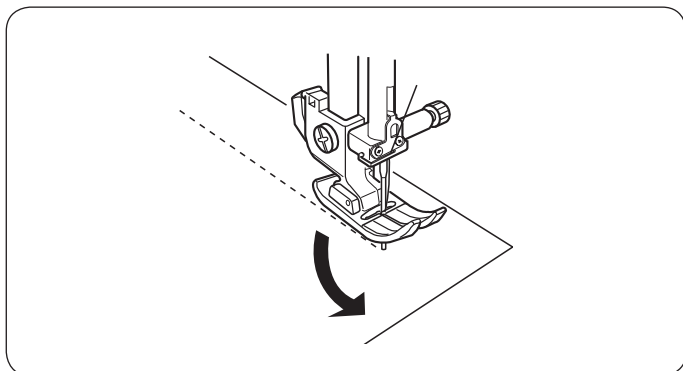
Die Markierung für den Automatischen Fadenabschneider erscheint auf dem LCD-Bildschirm.

- ① Automatischen Fadenabschneider
- ② Markierung

Wurden Knopfloch, Heften, Stopfen oder Ösen Nähen ausgewählt, schneidet die Maschine die Fäden automatisch am Ende des Nähens ab. Wenn andere Stiche ausgewählt wurden drücken Sie die Auto-Lock-Taste oder die Rückwärtstaste, um die Fäden automatisch abzuschneiden.

ANMERKUNG:

Benutzen Sie den Fadenabschneider am Kopfdeckel für Fäden Stärke 30 oder dicker.



Änderung der Nährichtung

Halten Sie die Maschine an.

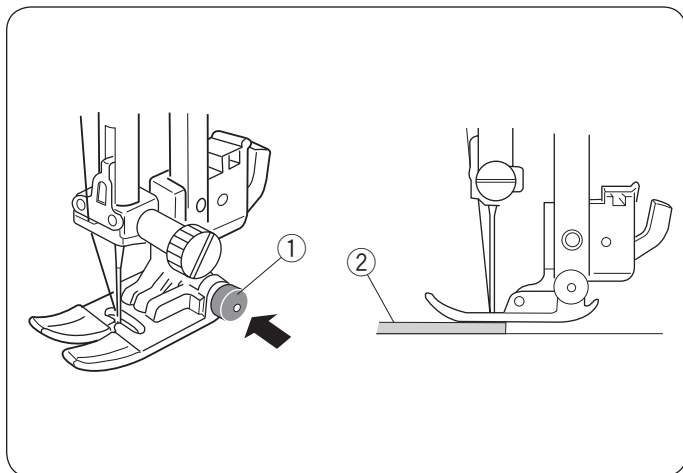
Heben Sie den Nähfuß an.

Drehen Sie den Stoff um die Nadel, um die Nährichtung nach Bedarf zu ändern.

Senken Sie den Nähfuß und nähen Sie in der neuen Richtung weiter.

ANMERKUNG:

Senken Sie die Nadel, indem Sie die Taste zum Hochstellen/Senken der Nadel drücken, wenn die Nadelstopp-Position auf oben eingestellt ist.



Nähen über die Kante eines dicken Stoffes

Der schwarze Knopf am Zick-Zack-Fuß stellt den Nähfuß in der waagerechten Position fest.

Dies ist hilfreich, wenn Sie an einer Kante dicker Stoffe zu nähen beginnen oder über einen Saum nähen.

Senken Sie die Nadel dort in den Stoff, wo Sie mit dem Nähen beginnen wollen.

Senken Sie den Nähfuß ab, während Sie die schwarze Taste eindrücken.

Der Fuß wird in waagerechter Stellung fixiert, um ein Abrutschen zu vermeiden.

- ① Schwarze Taste
- ② Dicker Stoff

Automatisch draadafsnijden

Om de draden automatisch af te snijden na afhechsteken, druk op de automatische draadafsnijtoets. Verschijnt de draadafsnijdermarkering in het LCD-scherm.

- ① automatische draadafsnijtoets
- ② Draadafsnijdermarkering

Als het knoopsgat, trensje, oogje of de stopsteek is geselecteerd knipt de machine automatisch de draden af nadat het steekpatroon klaar is.

Druk op de automatisch afhechten of de achteruitnaaitoets om de draden automatisch af te knippen als er een ander steekpatroon is geselecteerd.

N.B.:

Gebruik het draadafsnijmesje op de frontkap als de draad #30 of dikker is.

Coupe-fil automatique

Pour couper les fils automatiquement après le point d'arrêt, appuyez sur la touche coupe-fil automatique. Le repère coupe-fil w apparaît sur l'écran LCD.

- ① Touche coupe-fil automatique
- ② Repère coupe-fil

Lorsque la boutonnière, le arrêt de couture, le point de reprise ou le point d'oeillet est sélectionné, la machine coupe les fils automatiquement une fois la couture terminée.

Appuyez sur la touche d'arrêt automatique ou la touche marche arrière pour couper automatiquement les fils après le verrouillage des points lorsqu'un autre point est sélectionné.

REMARQUE:

Utilisez le coupe-fil situé sur le côté pour couper les fils épais (#30 ou plus épais).

Naairichting wijzigen

Stop de machine.

Zet de naaivoet omhoog.

Draai de stof rond de naald om de naairichting naar wens te wijzigen.

Zet de naaivoet omlaag en start het naaien in de nieuwe richting.

N.B.:

Breng de naald naar beneden door op de toets naald omhoog/omlaag te drukken wanneer de naaldpositie naar boven is geselecteerd.

Changement du sens de couture

Arrêtez la machine.

Relevez le pied-de-biche.

Faites pivoter le tissu autour de l'aiguille pour changer le sens de couture comme vous le souhaitez.

Abaissez le pied-de-biche et commencez à coudre dans la nouvelle direction.

REMARQUE:

Abaissez l'aiguille en appuyant sur la touche position d'aiguille haute/basse si celle-ci est réglée en position haute.

Vanaf de rand van dikke stoffen naaien

De zwarte knop op de zigzagvoet vergrendelt de naaivoet in horizontale positie.

Dit is handig wanneer u begint met naaien vanaf de rand van dikke stoffen of het naaien over een zoom.

Zet de naald omlaag in de stof op het punt waar u wilt beginnen met naaien.

Zet de naaivoet omlaag terwijl u de zwarte knop ingedrukt houdt. De naaivoet is vergrendeld in de horizontale positie om wegglijden te voorkomen.

- ① Zwarte knop
- ② Dikke stoffen

Couture à partir du bord d'un tissu épais

Le bouton noir situé sur le pied zigzag verrouille le pied en position horizontale.

Cela est utile pour commencer à coudre depuis le bord d'un tissu épais ou pour coudre en travers un ourlet.

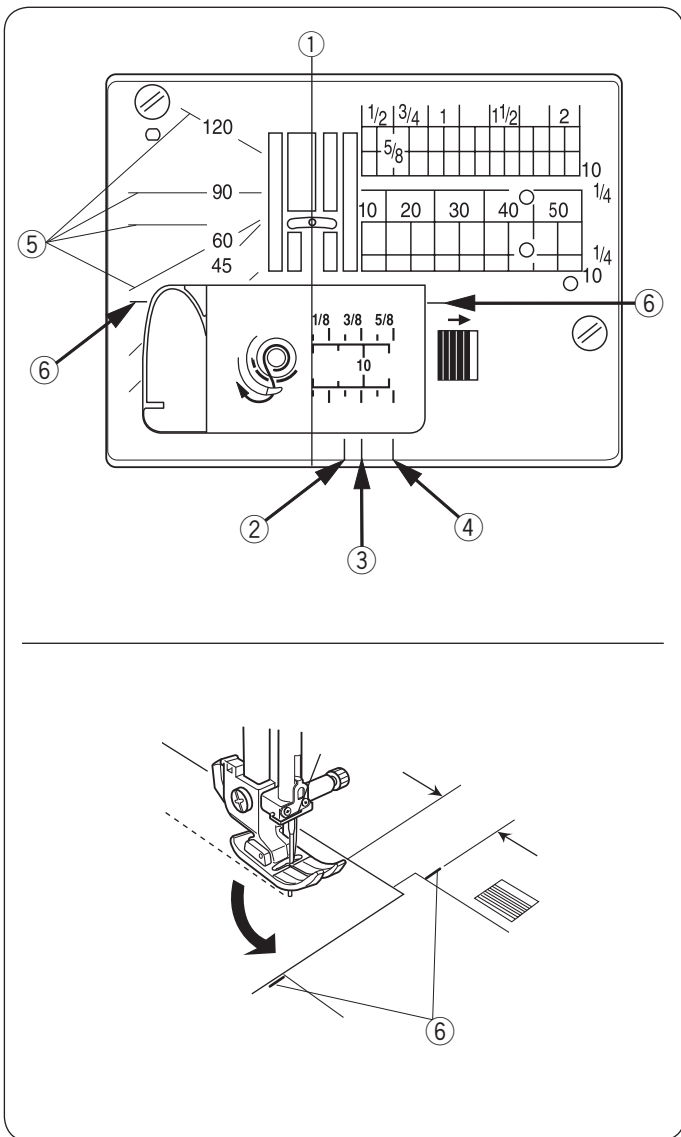
Abaissez l'aiguille sur le tissu là où vous souhaitez commencer à coudre.

Abaissez le pied tout en appuyant sur le bouton noir.

Le pied est verrouillé en position horizontale pour éviter de glisser.

Le bouton se relâche automatiquement après avoir cousu quelques points.

- ① Bouton noir
- ② Tissus épais



Verwendung der Nahtführungslinien

Die Nahtführungslinien auf der Stichplatte und der Greiferabdeckung helfen Ihnen dabei, die Nahtzugabe zu bestimmen.

Die Zahlen auf der Stichplatte zeigen den Abstand zwischen der mittleren Nadelposition in Millimeter und Inch an.

- ① Mittlere Nadelposition

Die vorderen Nahtführungslinien vorne an der Kante der Stichplatte markieren sind 1/4 Inch, 3/8 Inch und 5/8 Inch von der mittleren Nadelposition.

- ② Vordere Nahtführungslinie auf 1/4 Zoll
- ③ Vordere Nahtführungslinie auf 3/8 Zoll
- ④ Vordere Nahtführungslinie auf 5/8 Zoll

Verwenden Sie die Winkeleinstellungen beim Zusammennähen von Patchworkteilen (siehe Seite 104).

- ⑤ Winkeleinstellungen
- ⑥ Eckennähführung

Ändern der Nährichtung um 90°

Wenn Sie mit einer Nahtzugabe von 5/8 Inch nähen, können Sie bei einer rechtwinkligen Ecke mit der gleichen Nahtzugabe wearnähen.

Halten Sie die Maschine an, wenn die vordere Stoffkante die Eckennähführungslinie ⑥ erreicht hat.

Heben Sie den Nähfuß und drehen Sie den Stoff um 90°. Senken Sie den Nähfuß und nähen Sie in der neuen Richtung weiter.

- ⑥ Eckennähführung

ANMERKUNG:

Senken Sie die Nadel, indem Sie die Taste zum Hochstellen/Senken der Nadel drücken, wenn die Nadelstopp-Position auf oben eingestellt ist.

Naaldplaatgeleiders

De naadgeleiders zijn op de naaldplaat, vrije arm en spoelhuis gemarkeerd.

De nummers op de naaldplaat geven de afstand vanaf de middelste naaldpositie in millimeters en inches weer.

- ① Middelste naaldpositie

De zoomgeleiderlijnen voor 1/4", 3/8" en 5/8" geven de afstand aan tot de middelste naaldpositie.

- ② Zoomgeleiderlijnen voor 1/4"
- ③ Zoomgeleiderlijnen voor 3/8"
- ④ Zoomgeleiderlijnen voor 5/8"

De hoekschaal is gemarkeerd op 45, 60, 90 en 120 graden.

De hoekschalen op de naaldplaat zijn handig voor het patchwerken (zie pagina 105).

- ⑤ Hoekschalen
- ⑥ Hoekgeleider

Een rechte hoek naaien

Gebruik de hoekgeleider op de naaldplaat om een 5/8" zoommarge te behouden na het maken van een rechte hoek. Stop met naaien wanneer de voorste rand van de stof de hoekgeleiderlijnen bereikt. Zet het naaivoetje omhoog en draai de stof 90 graden. Start het naaien in de nieuwe richting.

- ⑥ Hoekgeleider

N.B.:

Breng de naald naar beneden door op de toets naald omhoog/omlaag te drukken wanneer de naaldpositie naar boven is geselecteerd.

Guides de piquage de la plaque aiguille

Les guides d'assemblage sur la plaque aiguille et le couvercle du crochet vous aident à mesurer la réserve de couture.

Les nombres figurant sur la plaque aiguille indiquent la distance depuis l'aiguille en position centrale en pouces et en millimètres.

- ① Position centrale de l'aiguille

Les guides de réserve 1/4", 3/8" et 5/8" sont également indiqués sur l'avant de la plaque aiguille.

- ② Guides de réserve avant 1/4"
- ③ Guides de réserve avant 3/8"
- ④ Guides de réserve avant 5/8"

Les repères d'angle sont indiqués à 45, 60, 90 et 120 degrés.

Les repères d'angles sur la plaque aiguille sont utiles pour les réalisations de patchwork (reportez-vous à la page 105).

- ⑤ Repères d'angle
- ⑥ Guide d'angle

Guide d'angle

Pour maintenir une réserve de couture de 5/8" en réalisant un angle droit, utilisez le guide d'angle de la plaque aiguille.

Arrêtez de coudre lorsque le bord avant du tissu atteint les traits du guide de couture des angles ⑥.

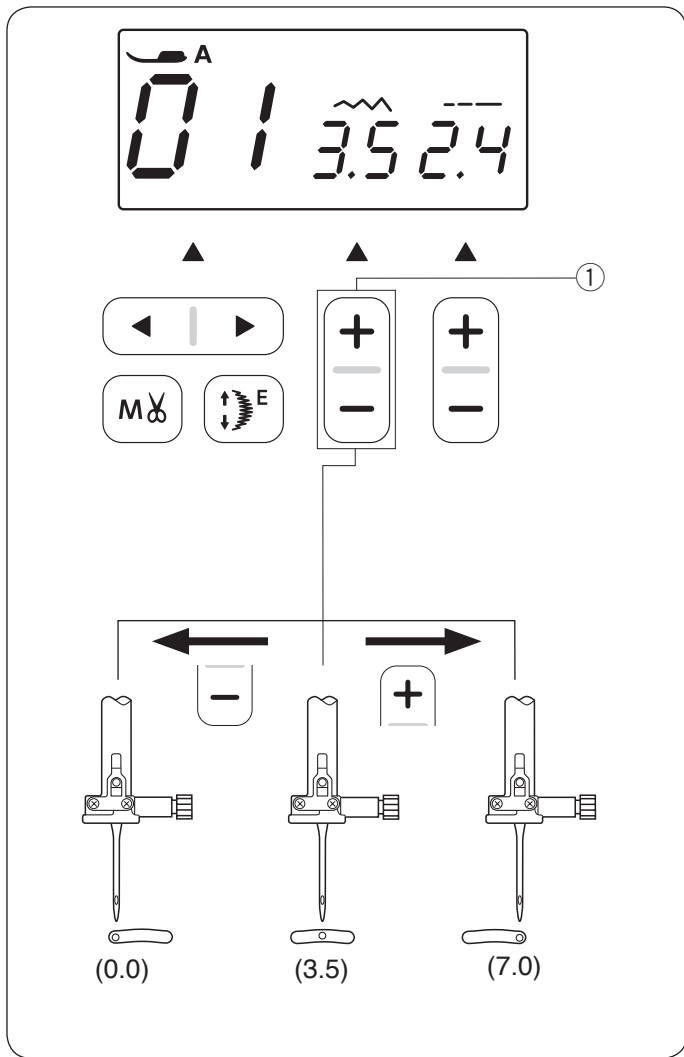
Relevez le pied-de-biche et tournez le tissu de 90 degrés.

Abaissez le pied-de-biche et commencez à piquer dans la nouvelle direction.

- ⑥ Guide d'angle

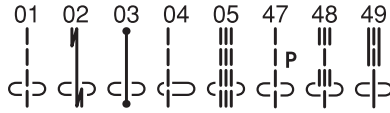
REMARQUE:

Abaissez l'aiguille en appuyant sur la touche position d'aiguille haute/basse si celle-ci est réglée en position haute.



Ändern der Nadelsenkposition

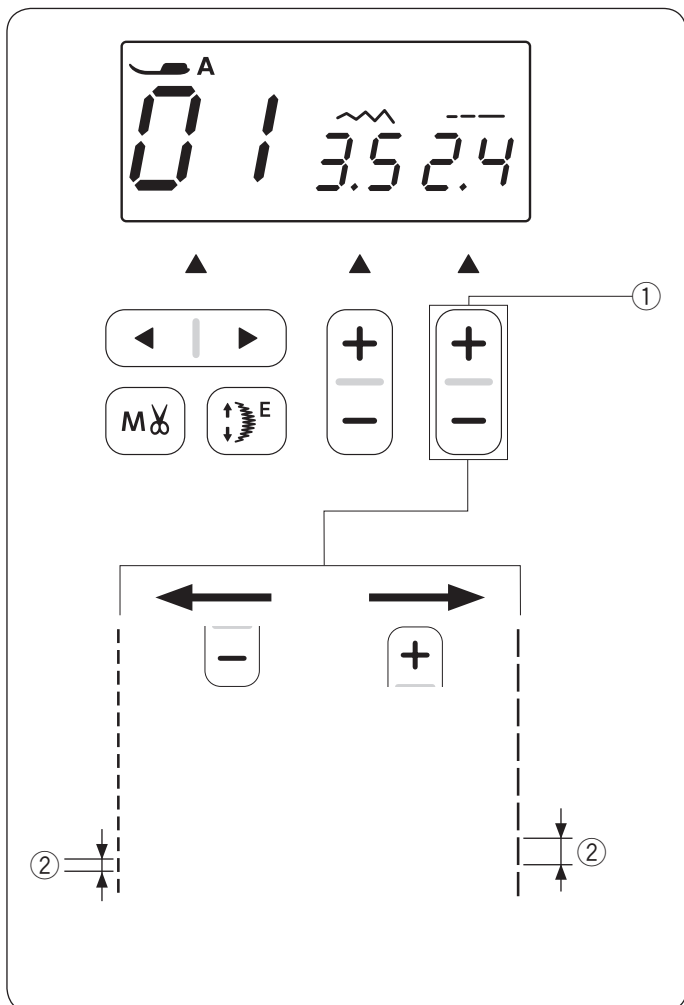
Die Nadelsenkposition kann für die geraden Stichmuster 00 bis 05, 47, 48 und 49 eingestellt werden.



Drücken Sie das „-“ Zeichen auf der Stichbreiten-Einstelltaste, um die Nadelsenkposition nach links zu bewegen.

Drücken Sie das „+“ Zeichen auf der Stichbreiten-Einstelltaste, um die Nadelsenkposition nach rechts zu bewegen.

- ① Stichbreiten-Einstelltaste



Ändern der Stichlänge

Die Stichlänge kann geändert werden.

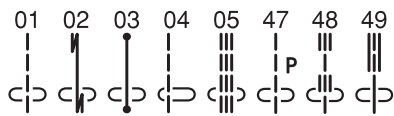
Drücken Sie das „+“ Zeichen auf der Stichlängen-Einstelltaste, um die Stichlänge zu erhöhen.

Drücken Sie das „-“ Zeichen auf der Stichlängen-Einstelltaste, um die Stichlänge zu verkürzen.

- ① Stichlängen-Einstelltaste
- ② Stichlänge

De naaldpositie aanpassen

De naaldpositie kan voor de volgende rechte steken worden aangepast.



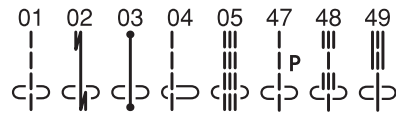
Druk op het „-“ teken op de steekbreedtetetoets om de naaldstang naar links te verplaatsen.

Druk op het „+“ teken op de steekbreedtetetoets om de naaldstang naar rechts te verplaatsen.

- ① Steekbreedtetetoets

Réglage de la position de piqûre de l'aiguille

Vous avez la possibilité de modifier la position de piqûre de l'aiguille pour les points droits de 00 à 05, 47, 48 et de 49.



Appuyant sur la touche de réglage de la largeur du point « - » pour déplacer l'aiguille vers la gauche.

Appuyant sur la touche de réglage de la largeur du point « + » pour déplacer l'aiguille vers la droite.

- ① Touche de réglage de la largeur de point

De steeklengte aanpassen

De steeklengte kan worden aangepast.

Druk op het „+“ teken op de steeklengtetetoets om de steeklengte te vergroten.

Druk op het „-“ teken op de steeklengtetetoets om de steeklengte te verkleinen.

- ① Steeklengtetetoets
- ② Steeklengte

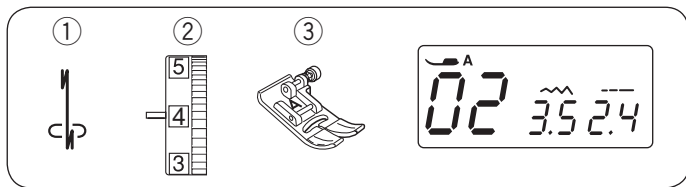
Réglage de la longueur de point

Il est possible de modifier la longueur du point.

Appuyant sur la touche de réglage de la longueur du point « + » pour augmenter la longueur du point.

Appuyant sur la touche de réglage de la longueur du point « - » pour diminuer la longueur du point.

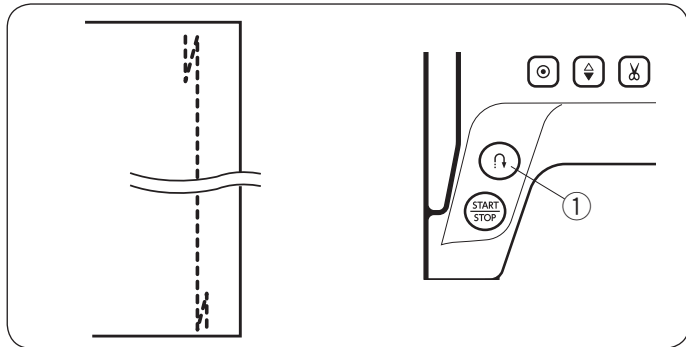
- ① Touche de réglage de la longueur de point
- ② Longueur de point



Die verschiedenen Geradstiche

Lock-a-Matic-Stich

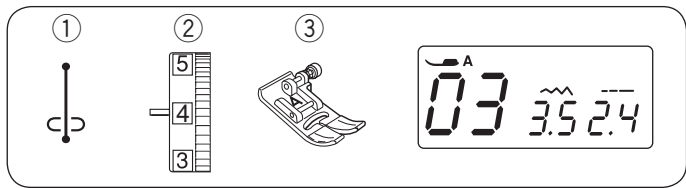
- ① Stichmuster: 02
- ② Fadenspannungs-Regler: 2 bis 6
- ③ Nähfuß: Zick-Zack Fuß A



Benutzen Sie diesen Stich, um den Anfang und das Ende einer Naht durch Rückwärtsstiche zu vernähen.

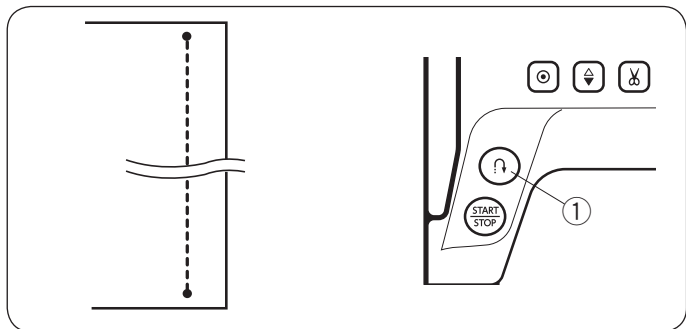
Wenn Sie das Ende der Naht erreicht haben, drücken Sie einmal die Rückwärtstaste. Die Maschine näht vier Rückwärtsstiche, vier Vorwärtsstiche und hält dann automatisch an.

- ① Rückwärtstaste



Vernähstich

- ① Stichmuster: 03
- ② Fadenspannungs-Regler: 2 bis 6
- ③ Nähfuß: Zick-Zack Fuß A

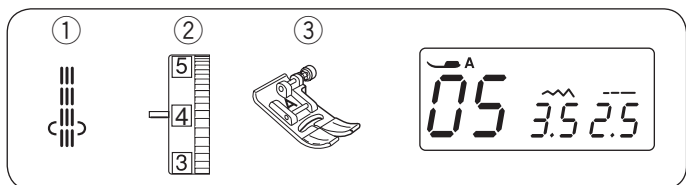


Dieser einzigartige Stich wird benutzt, wenn ein unsichtbarer Vernähstich benötigt wird.

Senken Sie die Nadel nahe an der vorderen Stoffkante. Die Maschine näht zu Beginn mehrere Vernähstiche und näht dann weiter vorwärts.

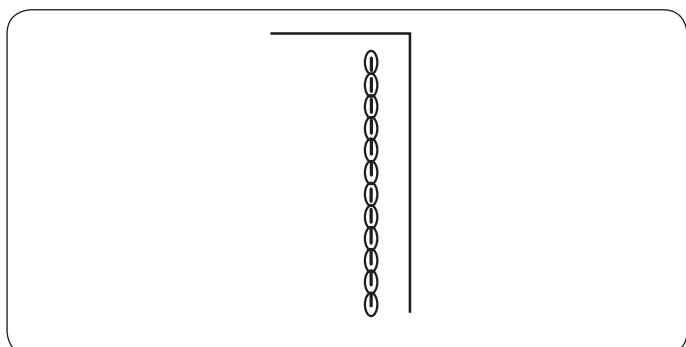
Wird nach Fertigstellen einer Naht die Rückwärtstaste gedrückt, näht die Maschine mehrere Vernähstiche auf der Stelle und hält dann automatisch an.

- ① Rückwärtstaste



Dreifacher Stretchstich

- ① Stichmuster: 05
- ② Fadenspannungs-Regler: 2 bis 6
- ③ Nähfuß: Zick-Zack Fuß A



Dieser starke, haltbare Stich ist dann zu empfehlen, wenn sowohl Elastizität als auch Stabilität erforderlich sind. Er gewährleistet Komfort und Haltbarkeit. Benutzen Sie ihn, um Bereiche wie Schritt- und Armlochnähte zu verstärken. Er ist auch beim Nähen von Teilen wie Rucksäcken zu empfehlen, da er zusätzliche Stabilität verleiht.

Diverse rechte steken

Automatische afhechtsteek

- ① Steekpatroon: 02
- ② Spanning op bovendraad: 2 tot 6
- ③ Naaivoetje: Zigzagvoetje A

Met deze steek hecht u het begin en het einde van een naad af door terug te stikken. Wanneer u het einde van de naad bereikt, drukt u eenmaal op de achteruitnaaitoets.

De machine naait vier steken achteruit, vier steken vooruit en stopt vervolgens automatisch.

- ① Achteruitnaaitoets

Afhechtsteek

- ① Steekpatroon: 03
- ② Spanning op bovendraad: 2 tot 6
- ③ Naaivoetje: Zigzagvoetje A

Kies deze unieke steek wanneer u onzichtbaar wilt afhechten.

Zet de naald omlaag dicht bij de voorrand van de stof. De machine naait enkele afhechtsteken op de plaats en naait vervolgens verder vooruit. Wanneer u drukt op de achteruitnaaitoets aan het einde van de naad, naait de machine enkele afhechtsteken op één plaats en stopt vervolgens automatisch.

- ① Achteruitnaaitoets

Drievoudige stretchsteek

- ① Steekpatroon: 05
- ② Spanning op bovendraad: 2 tot 6
- ③ Naaivoetje: Zigzagvoet A

Deze sterke, duurzame steek wordt aanbevolen voor naden waarbij zowel elasticiteit en stevigheid nodig zijn om comfort en duurzaamheid te garanderen. Gebruik deze steek voor het versterken van gebieden zoals kruis- en armsgatnaden. Gebruik deze steek tevens voor het in elkaar zetten van voorwerpen zoals rugzakken voor extra stevigheid.

De nombreux points droits

Point Lock-a-Matic

- ① Point: 02
- ② Tension du fil: 2 à 6
- ③ Pied-de-biche: Pied Zigzag A

Utilisez ce point pour consolider le début et la fin d'une couture avec un point arrière automatique.

Lorsque vous atteignez l'extrémité d'une couture, appuyez une fois sur la touche marche arrière.

La machine coud alors quatre points arrière, quatre points en marche avant, puis s'arrête automatiquement.

- ① Touche marche arrière

Point d'arrêt (noeud)

- ① Point: 03
- ② Tension du fil: 2 à 6
- ③ Pied-de-biche: Pied Zigzag A

Ce point spécial est utilisé lorsqu'un point d'arrêt invisible est nécessaire.

Abaissez l'aiguille à proximité du bord avant du tissu.

La machine coudra plusieurs points d'arrêt sur place puis continuera à avancer.

Lorsque vous appuyez sur la touche marche arrière à la fin de la couture, la machine coud plusieurs points d'arrêt sur place, puis s'arrête de coudre automatiquement.

- ① Touche marche arrière

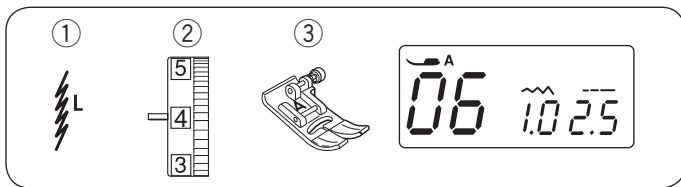
Couture triple pour tissu stretch

- ① Point: 05
- ② Tension du fil: 2 à 6
- ③ Pied-de-biche: Pied Zigzag A

Ce point est conseillé pour les travaux exigeant élasticité et solidité afin d'assurer confort et durabilité.

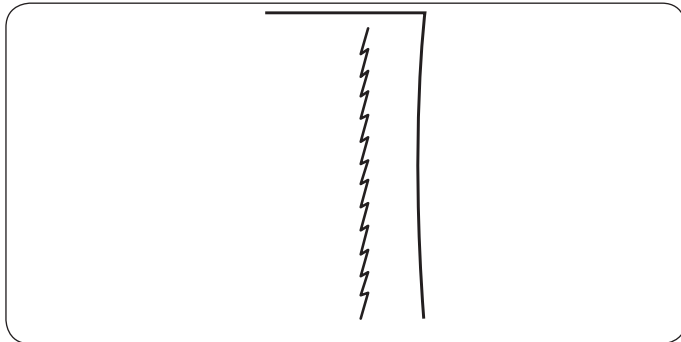
Vous pouvez ainsi l'utiliser pour renforcer des endroits tels que les emmanchures et les entrejambes.

Vous pouvez également l'utiliser pour confectionner des articles tels que des sacs à dos afin de leur conférer davantage de solidité.



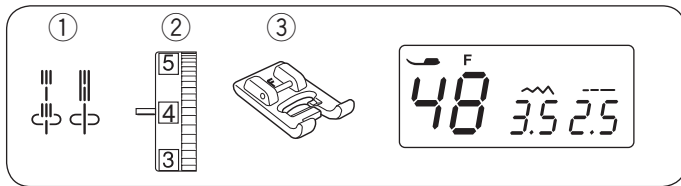
Stretchstiche

- ① Stichmuster: 06
- ② Fadenspannungs-Regler: 3 bis 6
- ③ Nähfuß: Zick-Zack Fuß A



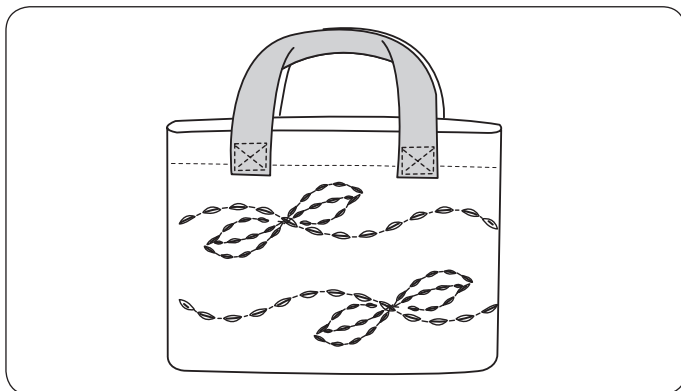
Diese schmalen Stretchstiche verhindern, dass Wirkwaren und schräge Nähte sich kräuseln, und ermöglichen gleichzeitig, dass die Naht flach geöffnet werden kann und flach liegt.

Verwenden Sie diesen Stich für feine Stoffe.



Reliefstiche

- ① Stichmuster: 48 oder 49
- ② Fadenspannungs-Regler: 3 bis 6
- ③ Nähfuß: Satinstichfuß F



Durch Absteppen mit dem Reliefstich können Sie Anzügen, Blazern, Pullovern und Denimstücken ein attraktives, handgearbeitetes Aussehen verleihen.

Breisteek

- ① Steekpatroon: 06
- ② Spanning op bovendraad: 3 tot 6
- ③ Naaivoetje: Zigzagvoet A

Dit is een smalle stretchsteek om rimpelen van gebreide stoffen en schuine naden tegen te gaan, waardoor de naad volledig open kan worden gestreken.

Gebruik deze steek bij het naaien van dunne stoffen zoals tricot en dunne jersey.

Point extensible

- ① Point: 06
- ② Tension du fil: 3 à 6
- ③ Pied-de-biche: Pied Zigzag A

Ce point extensible étroit a été conçu pour éliminer le froncement sur les tissus élastiques et les biais, tout en permettant une couture plate.

Utilisez ce point pour coudre des tissus fins comme du tricot ou du jersey fin.

Schulpsteken

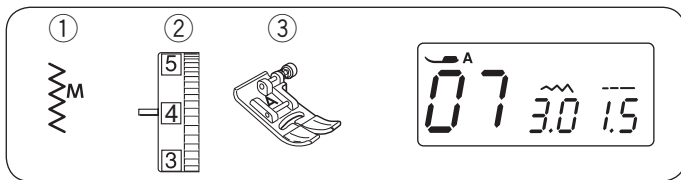
- ① Steekpatroon: 48 of 49
- ② Spanning op bovendraad: 3 tot 6
- ③ Naaivoetje: Satijnsteekvoetje F

Gebruik voor een mooie afwerking die er uit ziet als handgemaakte naaisteken op een blazer, jurk en denim stoffen deze schulpsteken.

Point de sculpture

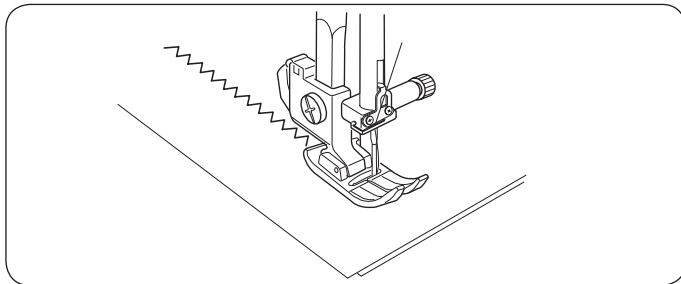
- ① Point: 48 ou 49
- ② Tension du fil: 3 à 6
- ③ Pied-de-biche: Pied pour point satin F

Vous obtiendrez un superbe aspect “cousu main” lorsque vous surpiquerez avec le point sellier les costumes, les vestes, les chasubles et les tenues en jean.



Zick-Zack-Stiche

- ① Stichmuster: 07
- ② Fadenspannungs-Regler: 3 bis 7
- ③ Nähfuß: Zick-Zack Fuß A

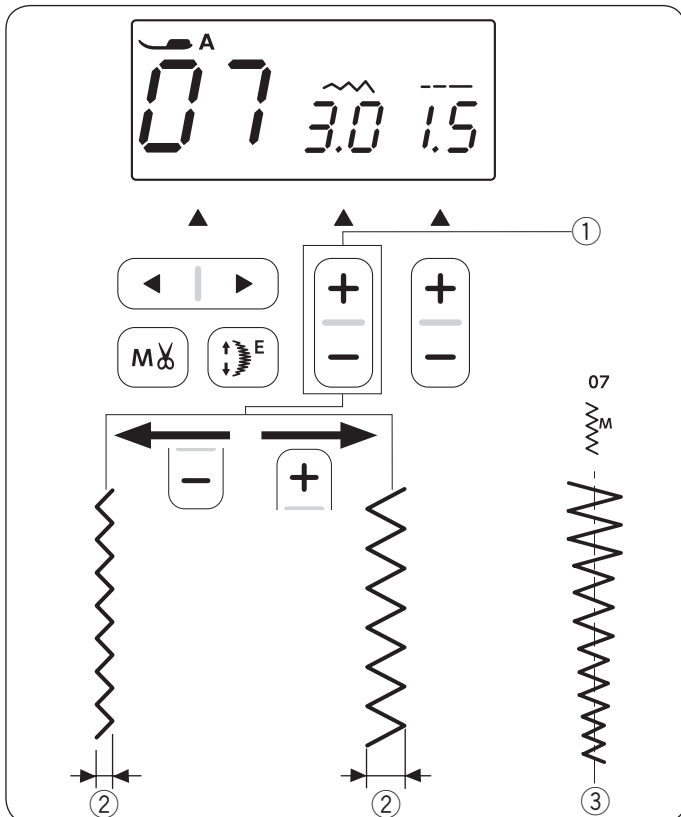


Der Zick-Zack-Stich ist ein nützlicher und vielseitiger Stich.

Es dient zum Versäubern, Ausbessern, Applizieren und kann auch als Zierstich verwendet werden.

ANMERKUNG:

Verwenden Sie eine Einlage für Stretchstoffe wie Maschenware, Jersey oder Trikot.



Ändern der Stichbreite

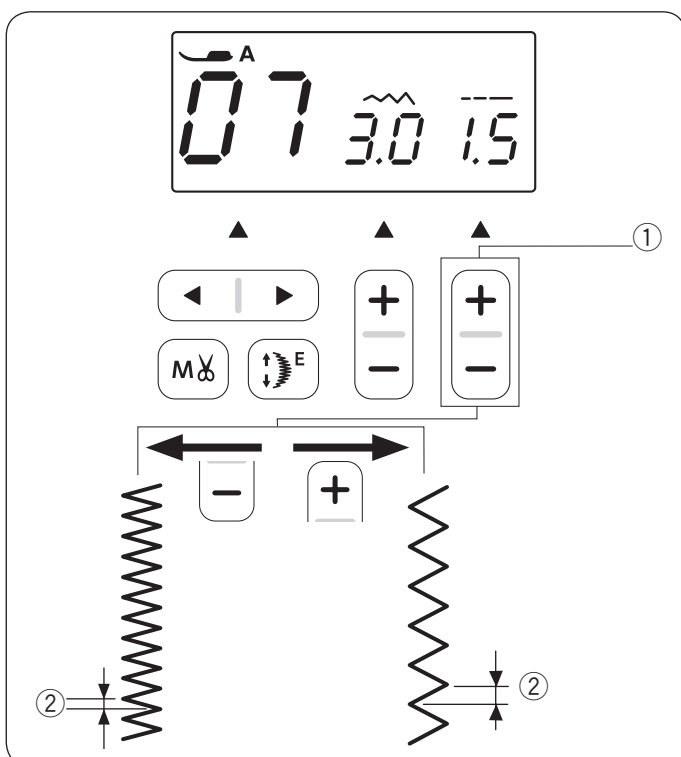
Drücken Sie das „+“ Zeichen auf der Stichbreiten-Einstelltaste, um die Stichbreite zu erhöhen.

Drücken Sie das „-“ Zeichen auf der Stichbreiten-Einstelltaste, um die Stichbreite zu verringern.

- ① Stichbreiten-Einstelltaste
- ② Stichbreite

Die Stichbreite von Stichmuster 07 kann ohne Änderung der mittleren Nadelposition (M) ③ geändert werden.

- ③ Mittleren Nadelposition



Ändern der Stichlänge

Drücken Sie das „+“ Zeichen auf der Stichlängen-Einstelltaste, um die Stichlänge zu erhöhen.

Drücken Sie das „-“ Zeichen auf der Stichlängen-Einstelltaste, um die Stichlänge zu verkürzen.

- ① Stichlängen-Einstelltaste
- ② Stichlänge

Zigzagsteek

- ① Steekpatroon: 07
- ② Spanning op bovendraad: 3 tot 7
- ③ Naaivoetje: Zigzagvoet A

De zigzagsteek is een van de meest nuttige en veelzijdige steken. Hij wordt gebruikt voor afwerken, repareren, applicaties opnaaien of als decoratieve steek.

N.B.:

Gebruik een tegenvoering wanneer u stretchstof zoals breiwerk, jersey of tricot naait.

De steekbreedte aanpassen

Druk op het „+“ teken op de steekbreedtetetoets om de steekbreedte te vergroten.

Druk op het „-“ teken op de steekbreedtetetoets om de steekbreedte te verkleinen.

- ① Steekbreedtetetoets
- ② Steekbreedte

Patroonnummer 07 heeft een vaste middenpositie voor de naald. De steekbreedte wijzigt symmetrisch.

- ③ Middelste naaldpositie

De steeklengte aanpassen

Druk op het „+“ teken op de steeklengtetetoets om de steeklengte te vergroten.

Druk op het „-“ teken op de steeklengtetetoets om de steeklengte te verkleinen.

- ① Steeklengtetetoets
- ② Steeklengte

Point Zigzag

- ① Point: 07
- ② Tension du fil: 3 à 7
- ③ Pied-de-biche: Pied Zigzag A

Le point zigzag est l'un des points les plus utiles et les plus polyvalents.

Il est utilisé pour le surfilages, le raccommodages, les appliqués, et également comme point décoratif.

REMARQUE:

Utilisez un support quand vous cousez sur des tissus stretch tels que les tricots, les jersey ou l'interlock.

Réglage de la largeur de point

Il est possible de modifier la largeur du point zigzag en appuyant sur la touche de réglage de la largeur du point. Appuyez sur le symbole « + » pour augmenter la largeur du point.

Appuyez sur le symbole « - » pour diminuer la largeur du point.

- ① Touche de réglage de la largeur de point
- ② Largeur des points

On peut faire varier la largeur du point 07 sans changer position centrale d'aiguille (M) ③.

- ③ Position centrale de l'aiguille

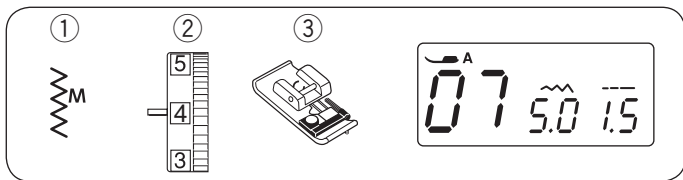
Réglage de la longueur de point

Il est possible de modifier la longueur du point zigzag en appuyant sur la touche de réglage de la longueur de point.

Appuyez sur le symbole « + » pour augmenter la longueur du point.

Appuyez sur le symbole « - » pour diminuer la longueur du point.

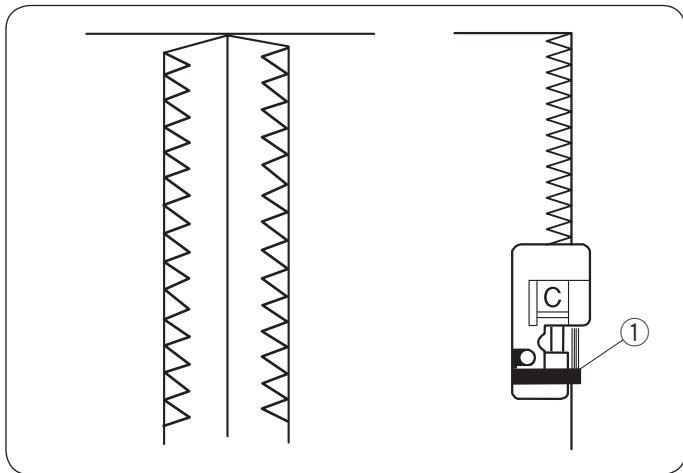
- ① Touche de réglage de la longueur de point
- ② Longueur de point



Die verschiedenen Versäuberungsstiche

Versäubern mit dem Zick-Zack-Stich

- ① Stichmuster: 07
- ② Fadenspannungs-Regler: 3 bis 7
- ③ Nähfuß: Kantennähfuß C

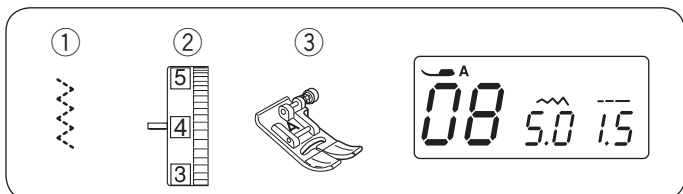


Legen Sie die Stoffkante neben die Führung am Fuß und führen Sie den Stoff beim Nähen an der Führung entlang.

- ① Führung

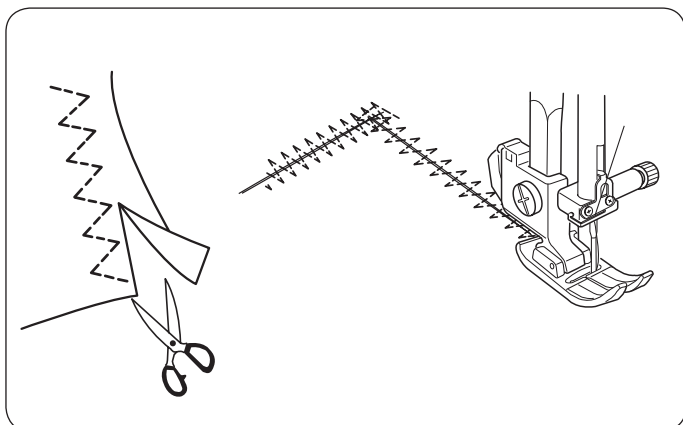
⚠ VORSICHT:

- Der Nähfuß „A“ wird auf dem LCD-Bildschirm angezeigt, wenn der Stichmuster Zick-Zack07 ausgewählt ist. Verwenden Sie jedoch beim Nähen von Überwendlichstichen den Kantennähfuß C.
- Beim Gebrauch des Kantennähfußes sollten Sie die Stichbreite auf mindestens 4,5 einstellen, da die Nadel ansonsten auf die Drähte am Fuß treffen kann.



Mehrfach-Zick-Zack-Stich

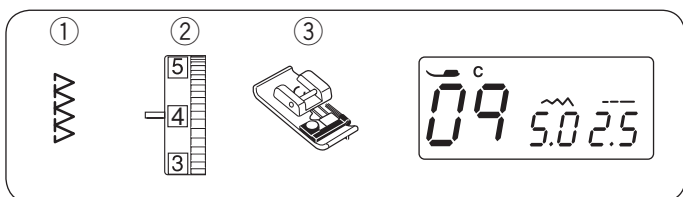
- ① Stichmuster: 08
- ② Fadenspannungs-Regler: 3 bis 7
- ③ Nähfuß: Zick-Zack Fuß A



Dieser Stich wird zum Bearbeiten der Schnittkante von Synthetik- und anderen Stretchstoffen benutzt, die sich leicht kräuseln.

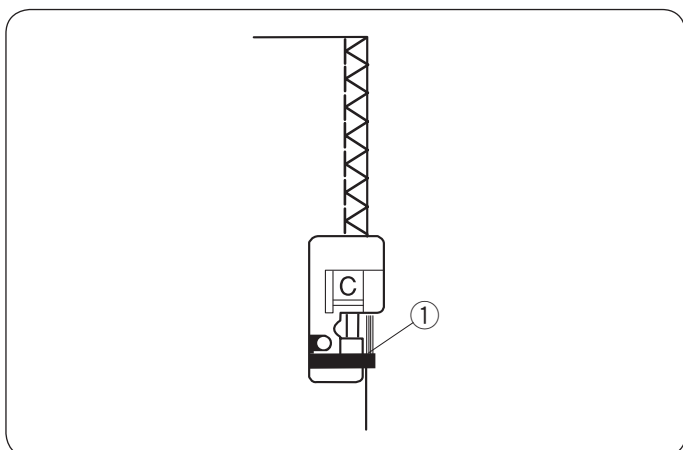
Nähen Sie an der Stoffkante entlang und lassen Sie eine ausreichend große Nahtzugabe daneben stehen. Schneiden Sie die Nahtzugabe nach dem Nähen nahe an den Stichen ab.

Der Stich wird außerdem zum Stopfen und zum Ausbessern von Rissen verwendet.



Überwendlichstich

- ① Stichmuster: 09
- ② Fadenspannungs-Regler: 3 bis 7
- ③ Nähfuß: Kantennähfuß C



Mit diesem Stich werden Stoffkanten zusammengenäht und gleichzeitig versäubert.

Benutzen Sie diesen Stich, wenn die Nähte nicht auseinander gelegt werden müssen.

Führen Sie die Stoffkante beim Nähen an der Führung am Fuß entlang.

- ① Führung

ANMERKUNG:

Die Stichbreite darf nicht schmäler als 4,5 eingestellt werden, damit die Nadel nicht auf die Drähte am Fuß stößt.

Diverse overhandse steken

Afwerken met zigzagsteek

- ① Steekpatroon: 07
- ② Spanning op bovendraad: 3 tot 7
- ③ Naaivoetje: Afwerkvoet C

Plaats uw stof zo dat de dubbele geleidedraden aan de rand komen te liggen. Zorg er tijdens het naaien voor dat de stofrand tegen de zwarte richel duwt.

- ① Zwarte richel

LET OP:

- De naaivoet „A“ wordt op het LCD-scherm weergegeven wanneer het patroon Zigzagsteken 07 is geselecteerd. Gebruik echter de afwerkvoet C bij het naaien van afwerken.
- De steekbreedte moet worden ingesteld 4,5 of groter want anders kan de naald het afwerkvoetj raken.

De nombreux points de surfilage

Surfilage avec le point zigzag

- ① Point: 07
- ② Tension du fil: 3 à 7
- ③ Pied-de-biche: Pied surjet C

Placez le bord du tissu contre le guide du pied, puis piquez tout en guidant le tissu le long du guide.

- ① Guide

ATTENTION:

- Le pied zigzag «A» s'affiche sur l'écran LCD lorsque le point zigzag 07 est sélectionné. Cependant, utilisez le pied surjet C lorsque vous cousez un surfilage.
- Lorsque vous utilisez un pied surjet, veillez à régler la largeur de point à 4,5 ou plus, dans le cas contraire l'aiguille risque d'heurter les broches métalliques du pied.

Meervoudige zigzagsteek (tricotsteek)

- ① Steekpatroon: 08
- ② Spanning op bovendraad: 3 tot 7
- ③ Naaivoetje: Zigzagvoet A

Deze steek is geschikt voor het afwerken van onafgewerkte randen van synthetische en andere stretchstoffen die geneigd zijn te rimpelen. Naai langs de stofrand en zorg voor voldoende naadtoeslag. Knip na het naaien de naadtoeslag dicht bij de steken af.

Deze steek is ook geschikt voor het repareren van scheuren.

Zig-zag Multiple

- ① Point: 08
- ② Tension du fil: 3 à 7
- ③ Pied-de-biche: Pied Zigzag A

Ce point est utilisé pour la finition de bord brut de tissus synthétiques et des autres tissus extensibles qui ont tendance à froncer. Cousez le long du bord du tissu en laissant une réserve de couture suffisante. Une fois la couture terminée, couper la réserve de couture à côté des points.

Ce point est également recommandé pour le reprisage et le raccommodage des déchirures.

Afwerksteek

- ① Steekpatroon: 09
- ② Spanning op bovendraad: 3 tot 7
- ③ Naaivoetje: Afwerkvoet C

Deze steek is geschikt voor gelijktijdig aaneen naaien en aflocken van stofranden.

Gebruik deze steek wanneer naden niet hoeven worden opgevouwen.

Plaats de stofrand naast de geleider van de naaivoet en begin vervolgens met naaien.

- ① Geleider

N.B.:

De steekbreedte kan niet verder worden aangepast dan 4.5 om te voorkomen dat de naald de metalen geleiders van de naaivoet raakt.

Point de surfilage

- ① Point: 09
- ② Tension du fil: 3 à 7
- ③ Pied-de-biche: Pied surjet C

Ce point peut être utilisé pour à la fois coudre et surfiler les bords d'un tissu.

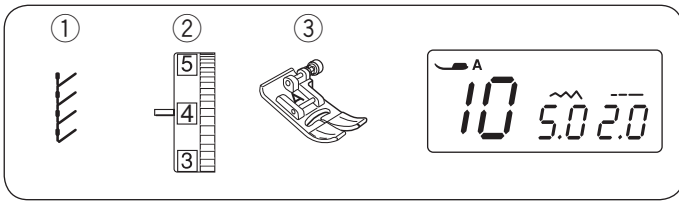
Utilisez ce point quand vous ne devez pas ouvrir les coutures à plat.

Placez le bord du tissu contre le guide du pied, puis cousez.

- ① Guide

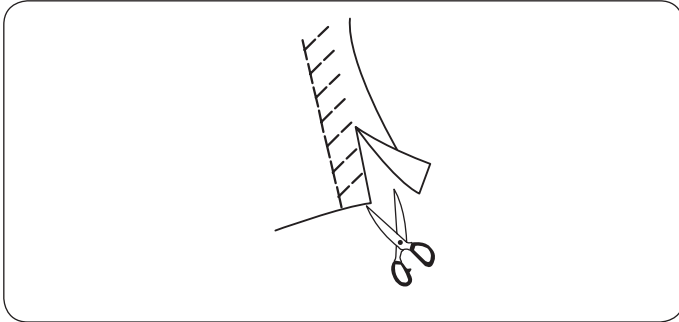
REMARQUE:

La largeur du point ne peut pas être réglée à moins de 4,5 afin d'empêcher l'aiguille d'heurter les broches métalliques du pied de biche.



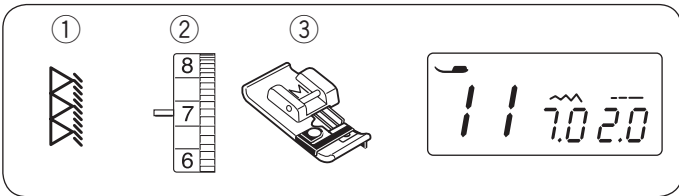
Sicherheitsnaht

- ① Stichmuster: 10
- ② Fadenspannungs-Regler: 3 bis 6
- ③ Nähfuß: Zick-Zack Fuß A



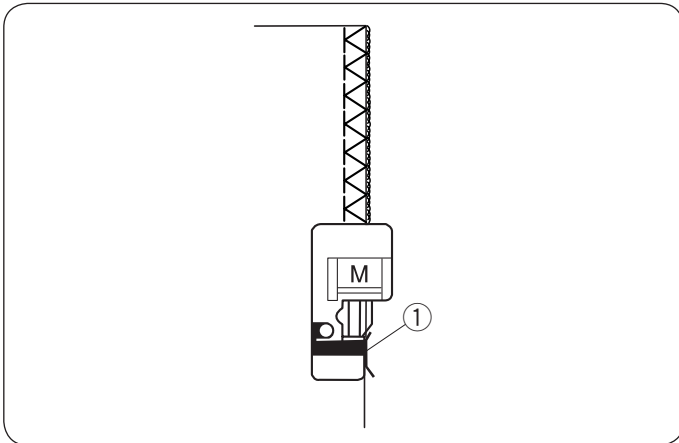
Verwenden Sie den Stoff so, dass eine Nahtzugabe von 1,5 cm übersteht. Schneiden Sie den überschüssigen Stoff nahe an der Naht ab. Vorsicht - schneiden Sie dabei nicht in die Naht.

Dieser Stich wird zum Nähen von Stoffen wie synthetischer Maschenware oder Stretch-Velours empfohlen, da er größtmögliche Elastizität und Stabilität bietet.



Überlock-Stich

- ① Stichmuster: 11
- ② Fadenspannungs-Regler: 6 bis 8
- ③ Nähfuß: Überwendlichfuß M



ANMERKUNG:

Der Buchstabe zur Kennzeichnung für den empfohlenen Nähfuß wird nicht auf dem LCD-Bildschirm angezeigt, wenn das Überlock-Stich-Muster ausgewählt ist.

Um das Überlock-Stich-Muster zu nähen, befestigen Sie den Überwendlichfuß M.

Dieser Stich schließt die Kanten von Stoffen ähnlich wie eine kommerzielle Overlock-Nähmaschine ab und erzielt so eine professionell aussehende Naht.

Legen Sie die Stoffkante an die Fußführung und nähen Sie.

- ① Führung

Breisteek

- ① Steekpatroon: 10
- ② Spanning op bovendraad: 3 tot 6
- ③ Naaivoetje: Zigzagvoet A

Plaats de stof zo, dat er een naad van 1,5 cm is. Knip het teveel aan stof dicht bij de steken weg. Let op dat u de steken niet doorknipt.

Deze steek wordt aanbevolen voor het naaien van stoffen zoals synthetische gebreide stoffen en stretchvelours. Deze steek biedt de grootste elasticiteit en sterkte.

Overlocksteek

- ① Steekpatroon: 11
- ② Spanning op bovendraad: 6 tot 8
- ③ Naaivoetje: Overlockvoet M

N.B.:

De identificatieletter voor de aanbevolen voet wordt niet weergegeven op het LCD-scherm wanneer het patroon met overlocksteek is geselecteerd. Om het patroon met overlocksteek te naaien, bevestigt u de overlockvoet M.

Met deze steek werkt u de rand van de stof af zoals met een professionele overlockmachine.

Plaats de stofrand naast de geleider van de naaivoet en begin vervolgens met naaien.

- ① Geleider

Point tricot

- ① Point: 10
- ② Tension du fil: 3 à 6
- ③ Pied-de-biche: Pied Zigzag A

Placez votre tissu de façon à laisser une jointure de 1,5 cm.

Coupez l'excédent de tissu à proximité de la couture. Faites attention de ne pas couper les coutures.

Ce point de tricot est conseillé pour coudre des vêtements de natation et en velours extensible car il procure le plus grand degré d'élasticité et de résistance.

Point de surjet

- ① Point: 11
- ② Tension du fil: 6 à 8
- ③ Pied-de-biche: Pied pour surfilage M

REMARQUE:

La lettre d'identification du pied recommandé ne sera pas affichée sur l'écran LCD lorsque le motif du point de surjet est sélectionné.

Pour coudre le motif de point de surjet, fixez le pied pour surfilage M.

Ce point peut être utilisé simultanément pour les assemblages et les surpiqûres.

Utilisez ce point quand vous n'avez pas besoin d'ouvrir les assemblages à plat.

Placez le bord du tissu à côté du guide du pied et cousez.

- ① Guide

Knopflöcher

Es gibt 3 Arten von Knopflöchern.

① Eckiges Knopfloch

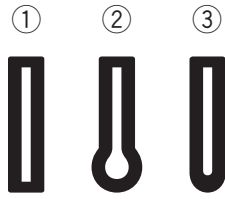
Dieses Knopfloch eignet sich vornehmlich für mittelschwere bis schwere Stoffe.

② Augenknopfloch

Das Augenknopfloch eignet sich vornehmlich für mittelschwere bis schwere Stoffe. Es wird auch für größere und dickere Knöpfe verwendet.

③ Rundes Knopfloch

Dieses Knopfloch eignet sich für feine bis mittelschwere Stoffe, insbesondere für Blusen und Kinderbekleidung.



Knoopsgaten

De volgende 3 soorten knoopsgaten zijn er mogelijk.

① Vierkant knoopsgat

Dit rechte knoopsgat wordt veel gebruikt voor middelzware of zware stoffen.

② Sleutelgatknoopsgat

Het sleutelgatknoopsgat wordt veel gebruikt voor middelzware tot zware stoffen. Het is bovendien geschikt voor grotere en dikkere knopen.

③ Afgerond knoopsgat

Dit knoopsgat wordt gebruikt voor dunne tot middelzware stoffen, voornamelijk voor blouses en kinderkleding.

Boutonnieres

Les 3 options suivantes sont disponibles.

① Boutonnière carrée

Cette boutonnière carrée est très utilisée sur les tissus lourds ou moyens.

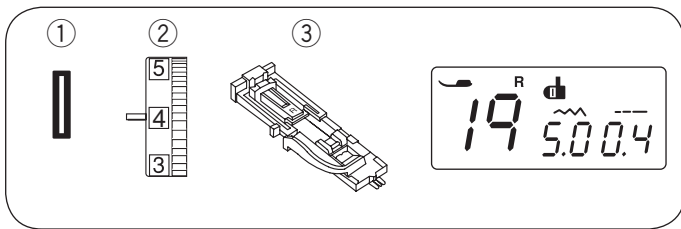
② Boutonnière à oeillets

Cette boutonnière à oeillets est très utilisée sur les tissus lourds ou moyens.

Elle convient aussi pour les boutons hauts et épais.

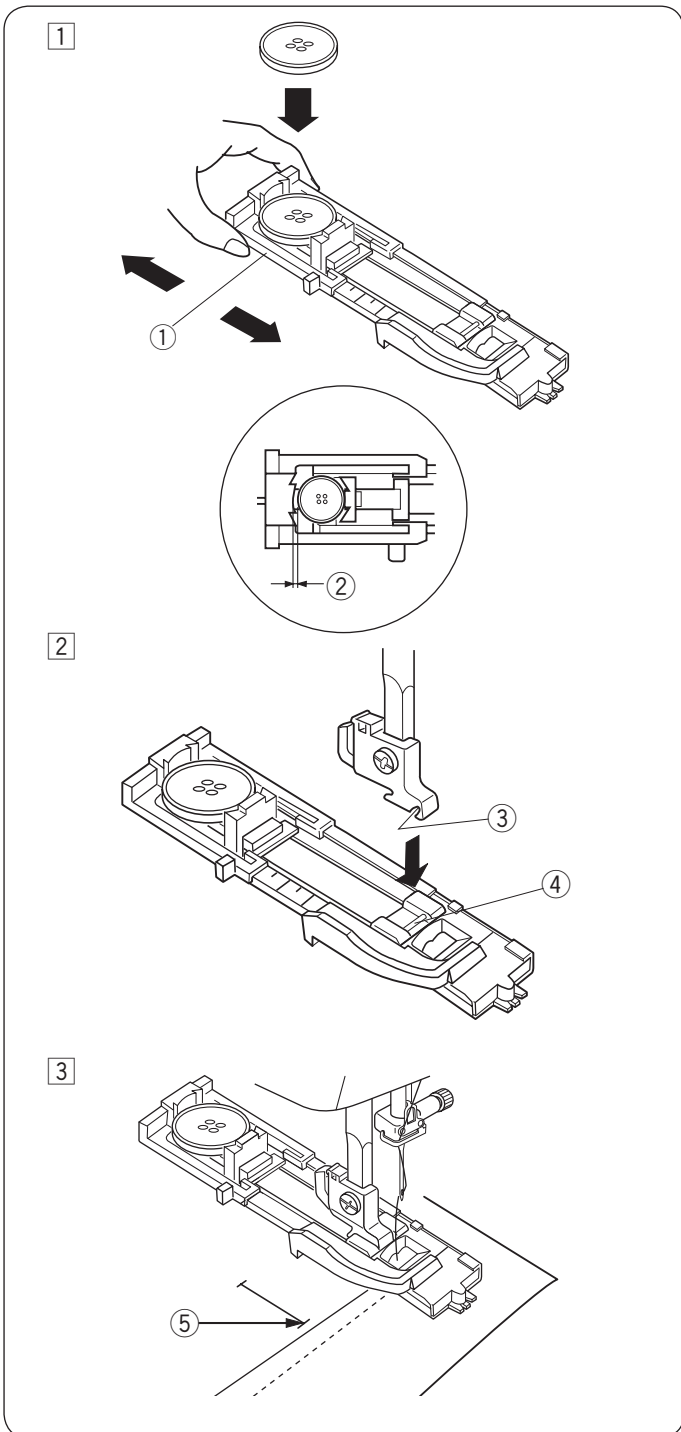
③ Boutonnière à extrémités arrondies

Cette boutonnière s'utilise sur les tissus fins ou moyennement épais, surtout pour les corsages et les vêtements d'enfants.



Eckiges Knopfloch

- ① Stichmuster: 19
- ② Fadenspannungs-Regler: 1 bis 4
- ③ Nähfuß: Automatik-Knopflochfuß R



Die Größe des Knopfloches wird automatisch eingestellt, indem ein Knopf hinten in den Automatik-Knopflochfuß R gelegt wird.

Der Knopfhalter am Fuß nimmt Knöpfe mit einem Durchmesser von 1 cm bis zu 2,5 cm auf.

Wenn Sie das Knopfloch ausgewählt haben, erscheint auf dem LCD-Bildschirm der Hinweis, den Knopflochhebel zu senken.

ANMERKUNG:

Es ist mitunter erforderlich, für bestimmte schwere oder spezifische Stoffe und Garne die Knopflochgröße zu ändern.

Nähen Sie auf einem Probestoffstück ein Knopfloch, um Ihre Einstellungen zu überprüfen.

Die voreingestellte Knopflochbreite eignet sich für normale Knöpfe.

Bei Stretchstoffen ist eine Einlage zu verwenden.

Nähen

- ① Ziehen Sie den Knopfhalter nach hinten und legen Sie den Knopf in den Halter. Schieben Sie ihn fest gegen den Knopf.

① Knopfhalter

ANMERKUNG:

Ist der Knopf sehr dick, nähen Sie auf einem Stoffstück ein Knopfloch zur Probe.

Lässt sich der Knopf nur schwer durch das Probeknopfloch führen, können Sie das Knopfloch verlängern, indem Sie den Knopfhalter ein wenig zurückziehen.

② Zusätzlicher Abstand

- ② Drücken Sie die Taste zum Hochstellen/Senken der Nadel, um die Nadel anzuheben.

Bringen Sie den Automatik-Knopflochfuß R an und rasten Sie den Stift in die Rille im Nähfußhalter ein.

Sie können den Nähfußhebel auf die höchste Position stellen, wenn Sie den automatischen Knopflochfuß unter den Fußhalter platzieren.

Heben Sie den Nähfuß an.

③ Rille

④ Stift

- ③ Ziehen Sie den Oberfaden nach links unten durch das Loch des Fußes. Markieren Sie die Knopflochposition auf dem Stoff, und platzieren Sie ihn unter dem Knopflochfuß. Senken Sie die Nadel am Ausgangspunkt durch Drehen des Handrades.

⑤ Ausgangspunkt

Rechte knoopsgaten

- ① Steekpatroon: 19
- ② Spanning op bovendraad: 1 tot 4
- ③ Naaivoetje: Automatische knoopsgatvoet R

De grootte van het knoopsgat wordt automatisch bepaald door de knoop achter in de automatische knoopsgatvoet R te plaatsen.

De knoophouder van de naaivoet is geschikt voor knopen met een diameter van 1 cm tot 2,5 cm.

Bij het selecteren van de sensorknoopsgaten, adviseert het LCD-scherm u de knoopsgathevel omlaag te zetten.

N.B.:

Soms moet u de grootte van het knoopsgat wijzigen om deze geschikt te maken voor bepaalde zware of specifieke stoffen en garens.

Maak een proefknoopsgat op een extra stukje stof om uw instellingen te controleren.

De vooringestelde breedte van het knoopsgat is geschikt voor gewone knopen.

Verstevig dunne stoffen of stretchstoffen.

Naaien

- ① Trek de knoophouder naar achteren en plaats de knoop erin. Duw het stevig tegen de knoop aan.
 - ① Knoophouder

N.B.:

Als de knoop erg dik is maak dan eerst een proefknoopsgat op een extra stukje stof. Als het moeilijk is om de knoop door het proefknoopsgat te duwen, maak het knoopsgat dan groter door de knoophouder iets terug te trekken. De lengte van het knoopsgat zal groter worden.

- ② Extra ruimte

- ② Druk op de naaldkeuzetoets omhoog/omlaag-knop om de naald omhoog te zetten. Bevestig de automatische knoopsgatvoet R door de pen in de groef van de naaivoethouder te klikken. Mogelijk moet u de naaivoethendel naar de extra hoge stand zetten wanneer de automatische knoopsgatvoet onder de naaivoethouder wordt geplaatst.
 - ③ Groef
 - ④ Pen
- ③ Markeer de positie van het knoopsgat op de stof en plaats het onder de knoopsgatvoet. Zet de naald omlaag bij het beginpunt door aan het handwiel te draaien.
 - ⑤ Beginpunt

Boutonnière carrée

- ① Point: 19
- ② Tension du fil: 1 à 4
- ③ Pied-de-biche: Pied boutonnière automatique R

La dimension de la boutonnière est automatiquement réglée lorsque vous placez le bouton à l'arrière du pied pour boutonnière automatique R. Le porte-bouton du pied accepte des boutons de 1 à 2,5 cm de diamètre. L'écran LCD vous recommande d'abaisser le levier sensor pour boutonnière au moment de sélectionner les boutonnières avec détecteur.

REMARQUE:

Il est parfois nécessaire de changer de taille de boutonnière pour l'adapter à certains tissus ou fils épais ou particuliers.

Faites un essai de boutonnière sur une chute de tissu afin de vérifier les réglages.

La largeur prédéfinie de la boutonnière convient aux boutons standard.

Utilisez un entoilage pour les tissus extensibles ou fins.

Couture

- ① Tirez le porte-bouton vers l'arrière, et placez-y un bouton. Resserrez-le autour du bouton.
 - ① Porte-bouton

REMARQUE:

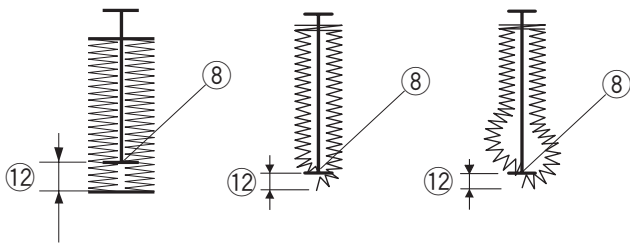
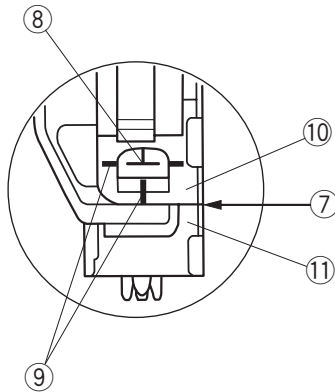
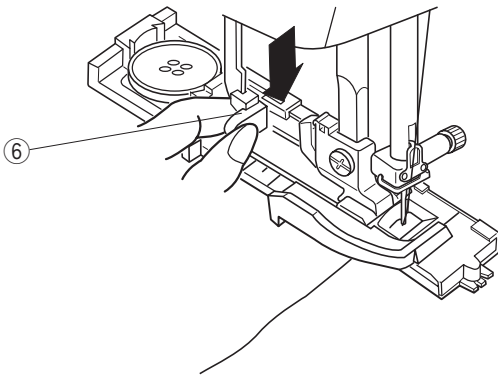
Si le bouton est extrêmement épais, faites un essai de boutonnière sur une chute de tissu.

S'il est difficile de faire passer le bouton dans la boutonnière d'essai, vous pouvez allonger la boutonnière en retenant quelque peu le porte-bouton. La longueur de la boutonnière sera alors augmentée.

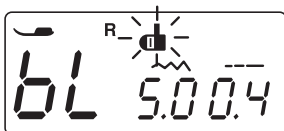
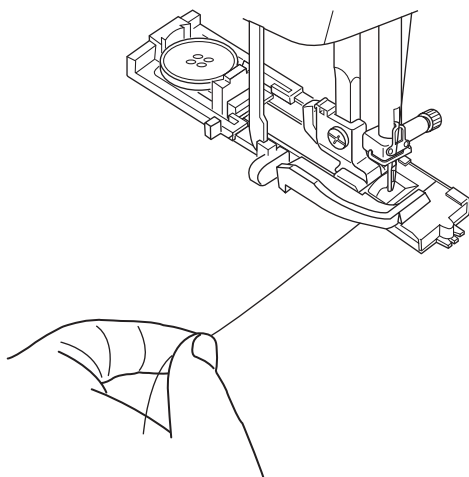
- ② Espace supplémentaire

- ② Appuyez sur la touche de position haute/basse de l'aiguille pour relever l'aiguille. Installez le pied boutonnière automatique R en le cliquant à la broche dans l'échancrure du porte-pied. Vous pouvez relever le levier pied-de-biche au maximum au moment de placer le pied pour boutonnière automatique sur le porte-pied. Relevez le pied-de-biche.
 - ③ Echancrure
 - ④ Broche
- ③ Tirez le fil de l'aiguille vers la gauche dans le trou du pied. Faites une marque sur le tissu pour indiquer l'emplacement de la boutonnière et placez le tissu sous le pied pour boutonnière. Abaissez l'aiguille où vous souhaitez commencer en tournant le volant.
 - ⑤ Point de départ

4



5



4 Senken Sie den Knopflochfuß ab, und ziehen Sie den Knopflochhebel möglichst weit nach unten.

⑥ Knopflochhebel

ANMERKUNG:

Die Referenzmarkierungen am Knopflochfuß können als Hilfe bei der Positionierung verwendet werden. Sorgen Sie dafür, dass zwischen dem Schieber im Knopflochfuß und dem vorderen Anschlag keine Lücke besteht, da das Knopfloch sonst nicht an der gewünschten Stelle genäht wird.

- ⑦ Keine Lücke
- ⑧ Ausgangspunkt
- ⑨ Referenzmarkierungen
- ⑩ Schieber
- ⑪ Anschlag
- ⑫ Abstand

5 Beginnen Sie mit dem Nähen und ziehen Sie den Oberfaden gleichzeitig nach links. Lassen Sie den Faden nach einigen Stichen los und nähen Sie weiter.

ANMERKUNG:

Wenn Sie zu nähen beginnen, ohne den Knopflochhebel herabzuziehen, erscheint auf der LCD-Anzeige eine Warnung und die Maschine hält nach einigen Stichen an. Ziehen Sie den Knopflochhebel nach unten und beginnen Sie zu nähen.

- 4 Trek de knoopsgathevel zover mogelijk omlaag.
6 Knoopsgathevel

- 4 Abaissez le pied-de biche et abaissez le levier sensor de la boutonnière au maximum.
6 Levier sensor pour boutonnière

N.B.:

De referentietekens op de knoopsgatvoet kunnen worden gebruikt als leidraad voor de positionering. Zorg dat er geen ruimte is tussen de schuiver en de stopper, anders kan het knoopsgat niet op de gewenste plaats worden genaaid.

- 7 Geen ruimte
- 8 Beginpunt
- 9 Markeerlijnen
- 10 Schuiver
- 11 Stopper
- 12 Naairuimte

REMARQUE:

Les lignes de référence sur le pied de boutonnière peuvent être utilisées comme guide de positionnement.

Assurez-vous qu'il n'y ait pas d'espace entre le curseur et la butée avant, sinon la boutonnière ne sera pas à sa place ou il y aura un espacement de couture.

- 7 Espace nul
- 8 Point de départ
- 9 Lignes de référence
- 10 Curseur de défilement
- 11 Butée
- 12 Espace de couture

- 5 Start met naaien terwijl de bovendraad lichtjes naar links wordt getrokken. Laat na een paar steken de draad los en ga verder met naaien.

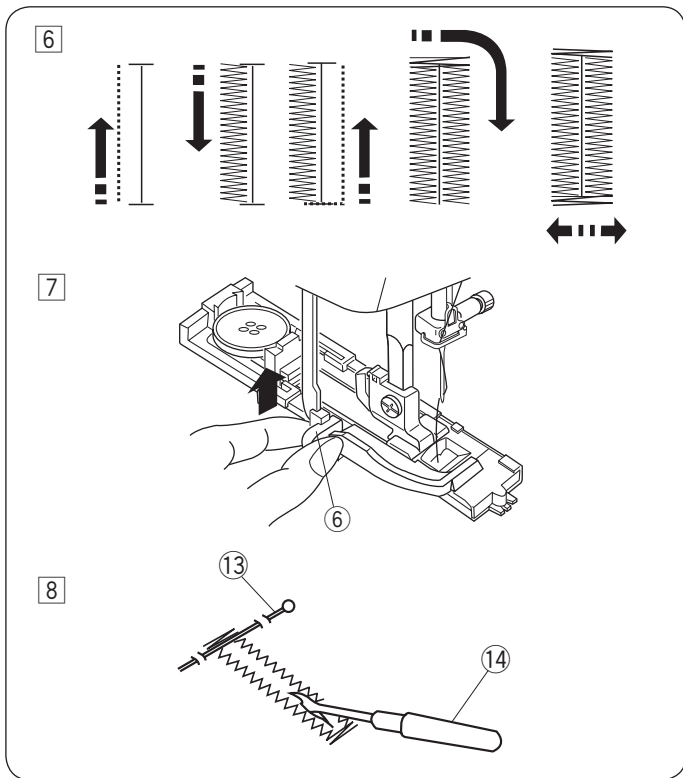
- 5 Commencez à coudre tout en levant légèrement le fil d'aiguille vers la gauche. Après avoir cousu quelques points, relâchez le fil et continuez à coudre.

N.B.:

Als u begint met naaien zonder de knoopsgathevel naar beneden te zetten, toont het LCD-scherm een waarschuwing en de stopt de machine na een paar steken. Breng de knoopsgathevel naar beneden en begin met naaien.

REMARQUE:

Si vous commencez à coudre sans avoir abaissé le levier sensor de la boutonnière, un message d'avertissement s'affiche sur l'écran et la machine s'arrête après quelques points. Abaissez le levier sensor de la boutonnière et recommencez à coudre.



- 6 Das Knopfloch wird in der abgebildeten Reihenfolge genäht.
Nach Fertigstellung des Knopfloches stoppt die Maschine automatisch mit der Nadel in der hochgestellten Position.
- 7 Nachdem das Knopfloch genäht ist, drücken Sie den Knopflochhebel so weit wie möglich nach oben.
6 Knopflochhebel
- 8 Entfernen Sie den Stoff und bringen Sie an jedem Knopflochende direkt vor dem Riegel eine Stecknadel an, damit die Stiche beim Aufschneiden des Knopfloches nicht versehentlich durchgeschnitten werden.
Schneiden Sie die Öffnung mit einem Nahttrenner auf.
13 Stecknadel
14 Nahttrenner

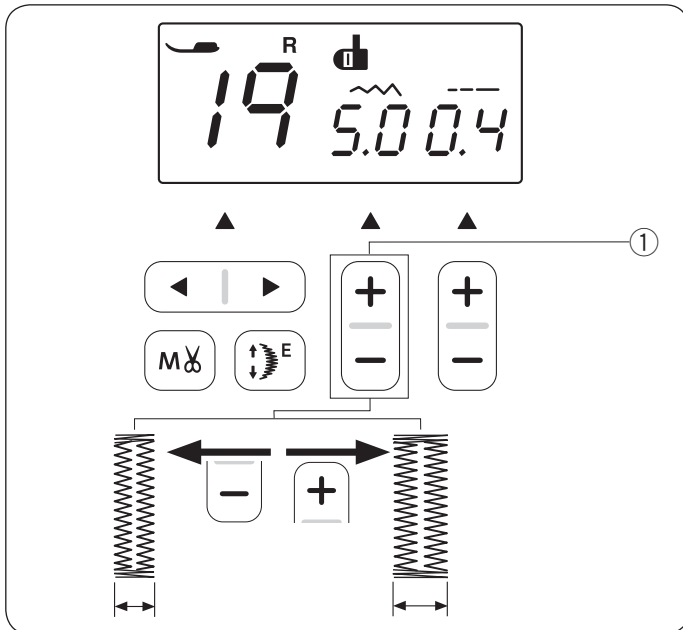
Doppellagiges Knopfloch

Um ein festes, robustes Knopfloch zu nähen, sollte eine zweite Knopflochlage über die vorherigen Stiche genäht werden.

Wenn das Knopfloch fertig genäht ist, dürfen Sie den Fuß oder den Knopflochhebel nicht nach oben stellen. Starten Sie die Maschine einfach erneut.

ANMERKUNG:

Wenn der Stoff beim Nähen eines doppellagigen Knopfloches nicht einwandfrei transportiert wird, erhöhen Sie die Stichdichte.



Ändern der Knopflochbreite

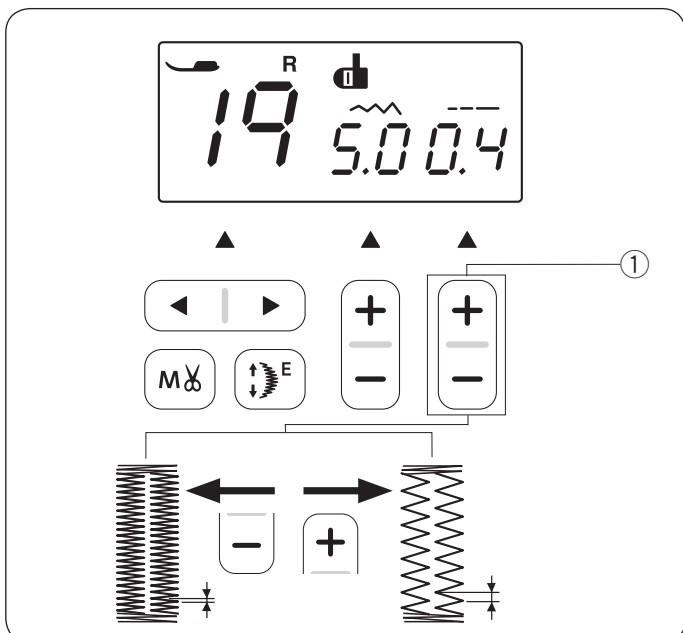
Drücken Sie das „+“ Zeichen auf der Stichbreiten-Einstelltaste, um die Stichbreite zu erhöhen.

Drücken Sie das „-“ Zeichen auf der Stichbreiten-Einstelltaste, um die Stichbreite zu verringern.

- 1 Stichbreiten-Einstelltaste

ANMERKUNG:

Die Knopflochbreite ist von 2,5 bis 7,0 einstellbar.



Ändern der Stichdichte

Drücken Sie das „+“ Zeichen auf der Stichlängen-Einstelltaste, um die Stichdichte zu erhöhen.

Drücken Sie das „-“ Zeichen auf der Stichlängen-Einstelltaste, um die Stichdichte zu verringern.

- 1 Stichlängen-Einstelltaste

ANMERKUNG:

Die Stichdichte ist von 0,2 bis 0,8 einstellbar.

- ⑥ Het knoopsgat wordt automatisch gecreëerd in de aangeduide volgorde. Zodra het knoopsgat klaar is, stopt de machine automatisch met de naald in de omhoogpositie.
- ⑦ Duw de knoopsgathevel zover mogelijk omhoog nadat u het knoopsgat hebt voltooid.
 - ⑥ Knoopsgathevel
- ⑧ Plaats een speld net onder de trems aan elk uiteinde om te voorkomen dat de draden per ongeluk worden afgeknipt. Snij de opening open met het tornmesje.
 - ⑬ Speld
 - ⑭ Tornmesje (Knoopsgatopener)
- ⑥ La boutonnière sera cousue en suivant la procédure indiquée.
- ⑦ Une fois la boutonnière terminée, relever le levier sensor pour boutonnière vers le haut.
 - ⑥ Levier sensor pour boutonnière
- ⑧ Retirez le tissu et placez une épingle juste au-dessous de la bride d'arrêt pour éviter de couper accidentellement des coutures. Découpez l'ouverture à l'aide du découd-vite.
 - ⑬ Broche
 - ⑭ Découd-vite

Knoopsgat met dubbele laag

Maak een extra verstevigd knoopsgat door het naaien van een tweede knoopsgat over het eerste knoopsgat heen.

Druk nogmaals op de Start/stoptoets als het eerste knoopsgat klaar is.

N.B.:

Als de stof niet gelijkmatig en soepel wordt getransporteerd bij het maken van een dubbel knoopsgat verhoog dan de steekdichtheid.

De steekbreedte van het knoopsgat aanpassen

De breedte van het knoopsgat kan worden aangepast door op de steekbreedtettoets te drukken.

Druk op het „+“ teken op de steekbreedtettoets om de breedte van het knoopsgat te vergroten.

Druk op het „-“ steekbreedtettoets om de breedte van het knoopsgat te verkleinen.

- ① Steekbreedtettoets

N.B.:

De breedte van het knoopsgat kan worden ingesteld op 2,5 tot 7,0.

Boutonnière double épaisseur

Pour réaliser une boutonnière solide et résistante, piquez une autre épaisseur de points de boutonnière par-dessus les points précédents.

Une fois la boutonnière terminée, ne relevez pas le pied ni le levier de boutonnière, redémarrez simplement la machine.

REMARQUE:

Si le tissu n'est pas alimenté doucement lors d'une boutonnière doublée, diminuez la densité de la boutonnière.

Changer la largeur de la boutonnière

La largeur des boutonnières peut être modifiée en appuyant sur la touche de réglage de la largeur de point. Appuyez sur le symbole « + » pour augmenter la largeur du point de la boutonnière.

Appuyez sur le symbole « - » pour diminuer la largeur du point de la boutonnière.

- ① Touche de réglage de la largeur de point

REMARQUE:

Vous pouvez régler la largeur de la boutonnière de 2,5 à 7,0.

De steekdichtheid van het knoopsgat aanpassen

Druk op het „+“ teken op de steeklengtettoets om de knoopsgatsteek minder dicht te maken.

Druk op het „-“ teken op de steeklengtettoets om de knoopsgatsteek dichter te maken.

- ① Steeklengtettoets

N.B.:

De steekdichtheid kan worden ingesteld op 0,2 tot 0,8.

Changer la densité de la boutonnière

La densité du point des boutonnières peut être modifiée en appuyant sur la touche de réglage de la longueur de point.

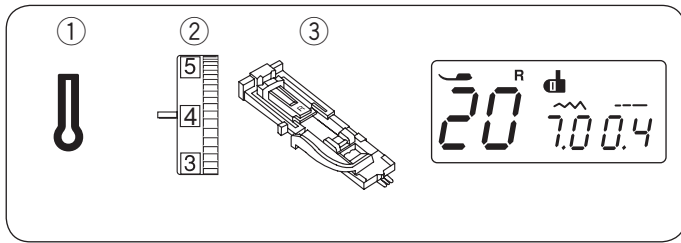
Appuyez sur le symbole « + » pour diminuer la densité de la boutonnière.

Appuyez sur le symbole « - » pour augmenter la densité de la boutonnière.

- ① Touche de réglage de la longueur de point

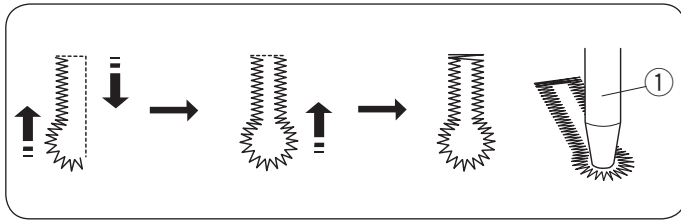
REMARQUE:

Vous pouvez régler la densité de la boutonnière de 0,2 à 0,8.



Augenknopfloch

- ① Stichmuster: 20
- ② Fadenspannungs-Regler: 1 bis 4
- ③ Nähfuß: Automatik-Knopflochfuß R

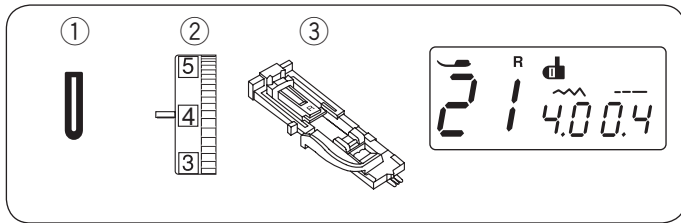


Das Nähverfahren ist das gleiche wie für das eckige Knopfloch.

Die Knopflochbreite ist von 5,5 bis 7,0 einstellbar.
Die Stichdichte ist von 0,3 bis 0,8 einstellbar.

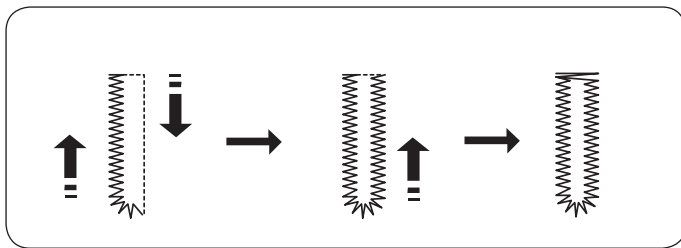
Verwenden Sie den Nahttrenner und einen Pfriem, um das Knopfloch zu öffnen.

- ① Pfriem (nicht im Lieferumfang der Maschine enthalten)



Rundes Knopfloch und Knopfloch in feinen Stoffen

- ① Stichmuster: 21
- ② Fadenspannungs-Regler: 1 bis 4
- ③ Nähfuß: Automatik-Knopflochfuß R



Das Nähverfahren ist das gleiche wie für das eckige Knopfloch.

Die Knopflochbreite ist von 2,5 bis 5,5 einstellbar.
Die Stichdichte ist von 0,2 bis 0,8 einstellbar.

Sleutelgatknoopsgaten

- ① Steekpatroon: 20
- ② Spanning op bovendraad: 1 tot 4
- ③ Naaivoetje: Automatische knoopsgatvoet R

De naaiprocedure is hetzelfde als voor het rechte knoopsgat.

De breedte van het knoopsgat kan worden ingesteld op 5,5 tot 7,0.

De steekdichtheid kan worden ingesteld op 0,3 tot 0,8.

Gebruik een stans om een sleutelgatknoopsgat te openen.

- ① Oogje pons (Een oogje pons is een optioneel verkrijgbaar artikel.)

Afgerond knoopsgat

- ① Steekpatroon: 21
- ② Spanning op bovendraad: 1 tot 4
- ③ Naaivoetje: Automatische knoopsgatvoet R

De naaiprocedure is hetzelfde als voor het rechte knoopsgat.

De breedte van het knoopsgat kan worden ingesteld op 2,5 tot 5,5.

De steekdichtheid kan worden ingesteld op 0,2 tot 0,8.

Boutonnière à œillets

- ① Point: 20
- ② Tension du fil: 1 à 4
- ③ Pied-de-biche: Pied boutonnière automatique R

Le technique de couture est identique à celle utilisée pour la boutonnière carrée.

Vous pouvez régler la largeur de boutonnière entre 5,5 et 7,0.

Vous pouvez régler la densité de point entre 0,3 et 0,8.

Utilisez le découd-vite et un poinçon à œillet pour ouvrir la boutonnière.

- ① Poinçon à œillet (le poinçon à œillet est un accessoire optionnel.)

Boutonnière à extrémités arrondies

- ① Point: 21
- ② Tension du fil: 1 à 4
- ③ Pied-de-biche: Pied boutonnière automatique R

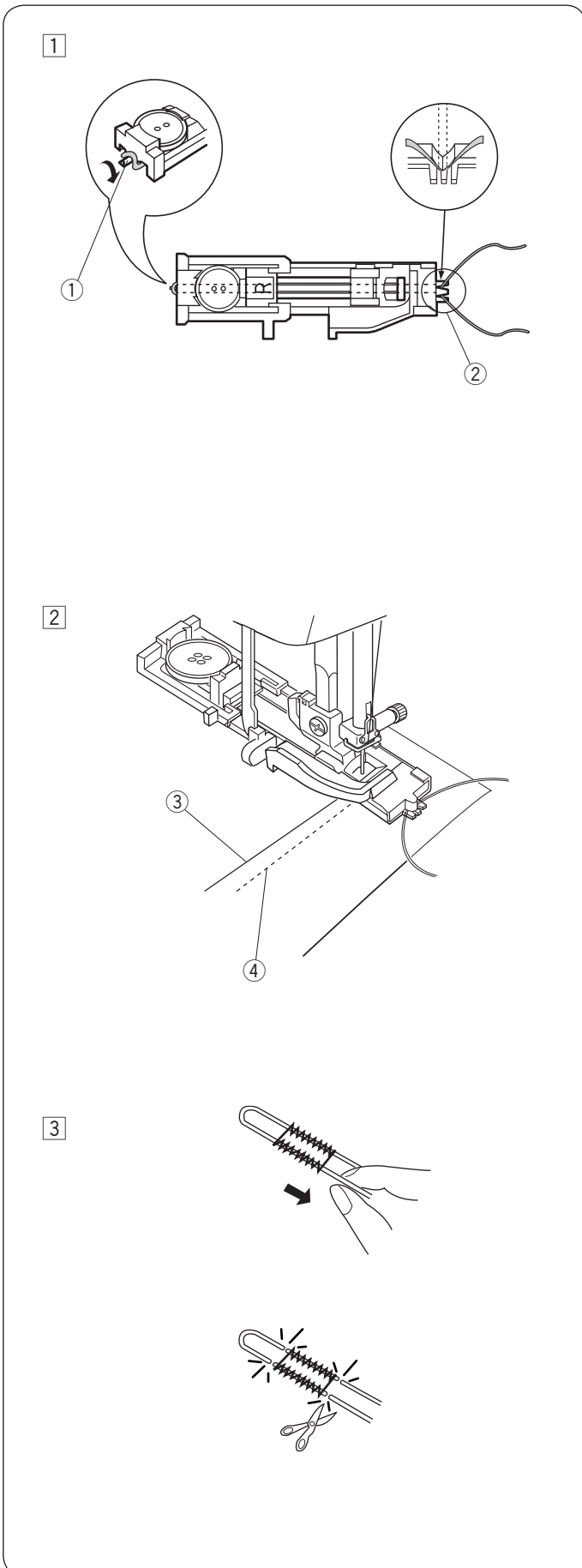
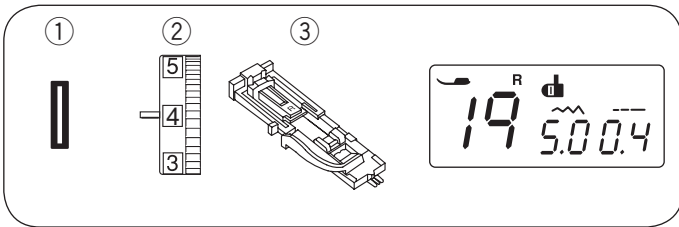
Le technique de couture est identique à celle utilisée pour la boutonnière carrée.

Vous pouvez régler la largeur de boutonnière entre 2,5 et 5,5.

Vous pouvez régler la densité de point entre 0,2 et 0,8.

Knopflöcher mit Einlauffaden

- ① Stichmuster: 19
- ② Fadenspannungs-Regler: 1 bis 4
- ③ Nähfuß: Automatik-Knopflochfuß R



- ① Gehen Sie genauso vor wie beim Nähen eines eckigen Knopfloches. Stellen Sie die Stichbreite je nach Stärke des verwendeten Einlauffadens ein. Stellen Sie den Knopflochfuß hoch und legen Sie den Einlauffaden über die Führung an der Rückseite des Knopflochfußes. Ziehen Sie beide Fadenenden unter dem Knopflochfuß in ihre Richtung, so dass sie unter dem vorderen Ende herausragen. Haken Sie den Einlauffaden in die Gabeln an der Vorderseite des Automatik-Knopflochfußes ein, um das Fadenende festzuhalten. Senken Sie die Nadel am Ausgangspunkt und dann den Nähfuß.

- ① Führung
- ② Gabeln

- ② Starten Sie die Maschine und nähen Sie das Knopfloch. Beide Seiten des Knopfloches und die Knopflochriegel werden über den Einlauffaden genäht. Nehmen Sie den Stoff aus der Maschine und schneiden Sie nur die Nähfäden ab.

- ③ Oberfaden
- ④ Unterfaden

- ③ Ziehen Sie an den losen Enden des Einlauffadens, um diesen zu spannen. Fädeln Sie die Enden des Einlauffadens in eine Handnähnaedel ein. Ziehen Sie sie dann auf die linke Stoffseite und verknoten Sie sie.

ANMERKUNG:

Schneiden Sie den Einlauffaden an beiden Enden ab, wenn er am Stoff festgenäht wurde und nicht gezogen werden kann.

Cordonknoopsgat

- ① Steekpatroon: 19
- ② Spanning op bovendraad: 1 tot 4
- ③ Naaivoetje: Automatische knoopsgatvoet R

- ① De naaiprocedure is hetzelfde als voor het rechte knoopsgat. Stel de steekbreedte in op basis van de dikte van het gebruikte koordje. Met de automatische knoopsgatvoet R in de bovenste stand haakt u het vulkoord om de punt aan de voorkant van de knoopsgatvoet. Breng de uiteinden van het koord langs de onderkant van de knoopsgatvoet naar achteren, zodat de voorkant wordt vrijgemaakt. Haak het vulkoord in de vorken aan de voorzijde van het automatisch-knoopsgatvoetje om ze strak te houden. Laat waar het knoopsgat begint de naald in de stof zakken en breng het voetje naar beneden.

- ① Koordrichel
- ② Vorken

- ② Start de machine om het knoopsgat te naaien. Elke zijde van het knoopsgat en de trenzen worden over het koordje genaaid. Haal de stof uit de machine en snij enkel de naaidraden door.

- ③ Bovendraad
- ④ Onderdraad

- ③ Trek de losse einden van het vulkoordje strak. Steek het einde van het koord door een gewone naainaald. Trek hem dan naar de averechtse kant van de stof en leg er een knoop in.

N.B.:

Wanneer het vulkoordje aan de stof is gestikt en er niet uitgetrokken kan worden, knip dan beide einden door.

Boutonnière cordonnet

- ① Point: 19
- ② Tension du fil: 1 à 4
- ③ Pied-de-biche: Pied boutonnière automatique R

- ① Le technique de couture est identique à celle utilisée pour la boutonnière carrée. Réglez la largeur de point en fonction de l'épaisseur du cordonnet utilisé. Le pied de boutonnière étant relevé, accrochez le cordon sur la broche à l'arrière du pied de la boutonnière. Ramenez les extrémités vers vous sous le pied à boutonnière, en prenant soin de dégager le devant. Accrochez le cordonnet dans la fente qui se trouve à l'avant du pied et le maintenir serré. Abaissez l'aiguille sur le vêtement au point de départ de la boutonnière, et abaissez le pied.

- ① Broche
- ② Fente

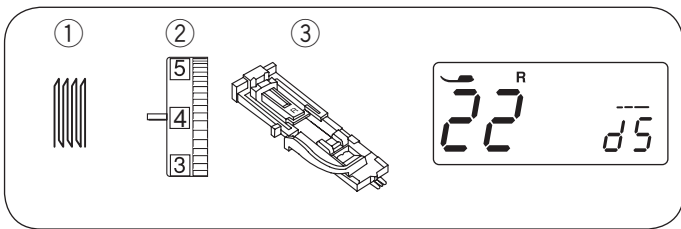
- ② Démarrez la machine pour coudre la boutonnière. Chaque extrémité de la boutonnière et les barrettes de renfort seront cousues par-dessus le cordonnet. Retirez le tissu de la machine et recoupez uniquement les fils de couture.

- ③ Fil de l'aiguille
- ④ Fil de canette

- ③ Tirez sur les deux extrémités du cordonnet pour le bloquer. Enfilez chaque extrémité du cordonnet dans une aiguille de couture manuelle. Ensuite tirez sur les deux extrémités à l'envers du tissu et nouez.

REMARQUE:

Coupez le cordon de remplissage aux deux extrémités, si le cordon est cousu sur le tissu et ne peut être tiré.



Stopfstich

- ① Stichmuster: 22
- ② Fadenspannungs-Regler: 3 bis 6
- ③ Nähfuß: Automatik-Knopflochfuß R

So beginnen Sie zu nähen

- ① Bringen Sie den Automatik-Knopflochfuß R an, und ziehen Sie den Knopfhalter ① bis zum Anschlag heraus. Ziehen Sie den Oberfaden nach links unten durch das Loch des Fußes.
 - ① Knopfhalter
- ② Legen Sie den Stoff unter den Fuß und senken Sie die Nadel am Ausgangspunkt ② ab. Senken Sie dann den Fuß.
 - ② Ausgangspunkt
- ③ Starten Sie die Maschine. Die Maschine näht einen Vernähstich, 16 Reihen Stopfstiche, wieder einen Vernähstich und hält dann automatisch an.
 - ③ 2 cm
 - ④ 0,7 cm
- ④ Drehen Sie den Stoff und wiederholen Sie den Nähvorgang in der anderen Richtung.

Stopfen eines kleineren Loches

Soll ein Loch von weniger als 2 cm Länge gestopft werden, halten Sie die Maschine an, nachdem sie die erforderliche Länge ⑥ genäht hat, und drücken Sie dann die Rückwärtstaste ⑤.

Dadurch wird die erforderliche Länge ⑥ festgelegt. Starten Sie die Maschine erneut und nähen Sie weiter, bis die Maschine automatisch anhält.

- ⑤ Rückwärtstaste
- ⑥ Erforderliche Länge
- ⑦ Ausgangspunkt

Stopfen eines Loches gleicher Größe

Starten Sie die Maschine einfach, um eine weitere Stopfarbeit gleicher Größe auszuführen.

ANMERKUNG:

Um die Größe der Stopfarbeit auf die Originalgröße zurückzusetzen, wählen Sie ein anderes Stichmuster und danach wieder den Stopfstich.

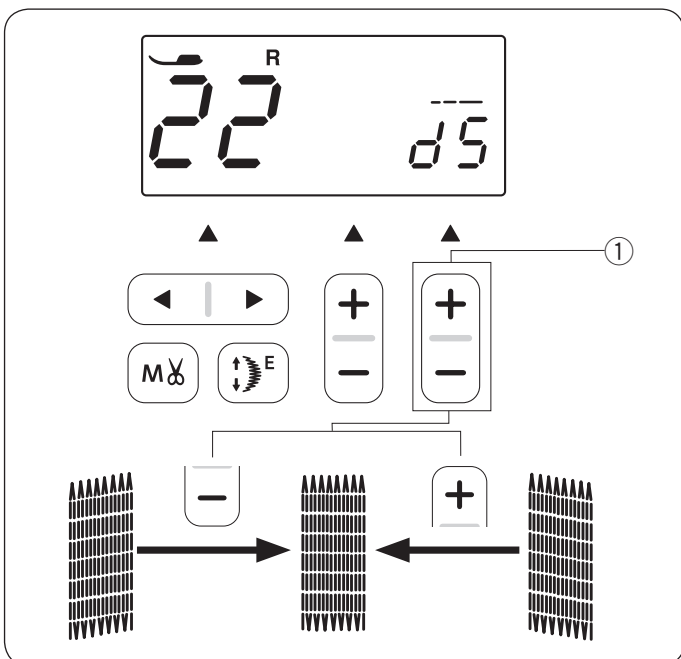
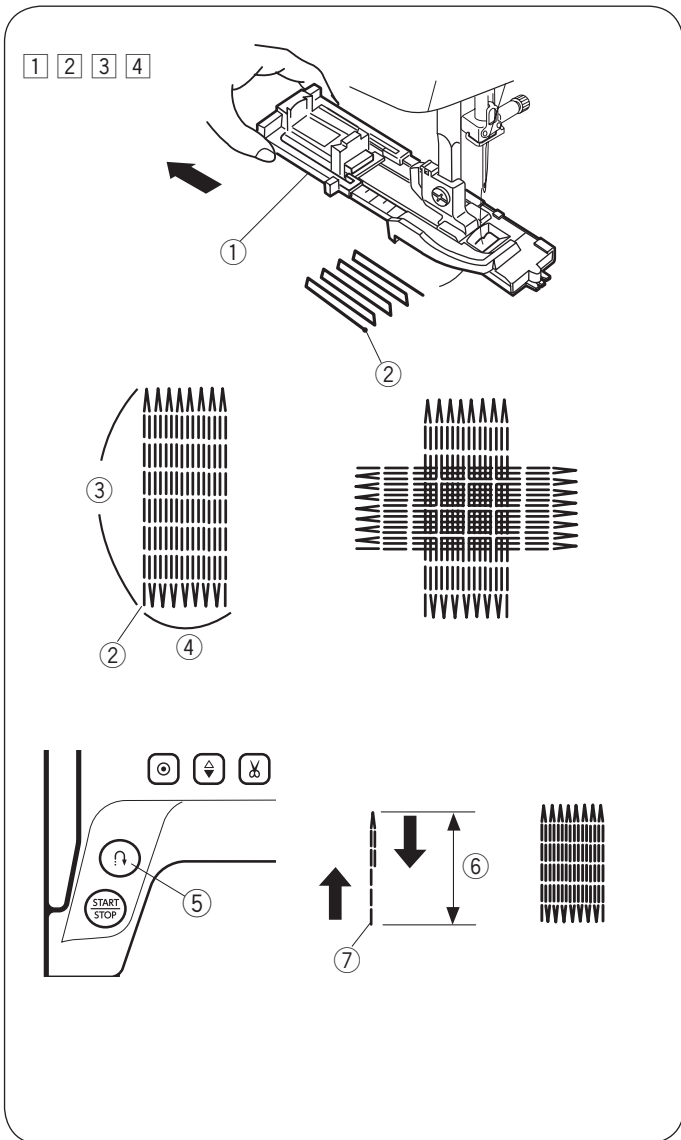
Justieren des Stopfstiches

Korrigieren Sie die Gleichmäßigkeit der Stopfarbeit wie folgt. „d5“ ist die Standardeinstellung.

Wenn die rechte Ecke der Stopfarbeit tiefer liegt als die linke Ecke, drücken Sie das „+“ Zeichen auf der Stichlängen-Einstelltaste, um den Wert auf „d6“ bis „d9“ zu setzen.

Wenn die linke Ecke der Stoffarbeit tiefer liegt als die rechte Ecke, drücken Sie das „-“ Zeichen auf der Stichlängen-Einstelltaste und setzen Sie den Wert auf „d1“ bis „d4“, um eine gleichmäßige Stopfarbeit zu erhalten.

- ① Stichlängen-Einstelltaste



Stopsteek

- ① Steekpatroon: 22
- ② Spinning op bovendraad: 3 tot 6
- ③ Naaivoetje: Automatische knoopsgatvoet R

Beginnen met naaien

- ① Bevestig de automatische knoopsgatvoet R en trek de knoophouder ① naar achteren.
Trek de naalddraad naar links door de opening van de knoopsgatvoet.
 - ① Knoophouder
- ② Plaats de stof onder de voet, en laat de naald naar het beginpunt ② zakken. Zet vervolgens de naaivoet omlaag.
 - ② Beginpunt
- ③ Start de machine. De machine naait stiksteken, 16 rijen stopsteken, dan weer stiksteken en stopt automatisch.
- ④ Draai de stof om en herhaal in de andere richting.
 - ③ 2 cm
 - ④ 0,7 cm

Korter stopwerk naaien

Om stopwerk korter dan 2 cm te naaien, dient u nadat u de gewenste lengte heeft genaaid de machine eerst stop te zetten ⑥, en dan de achteruitnaaitoets in te drukken ⑤. De gewenste lengte ⑥ is bepaald.

Start de machine weer en ga verder met naaien tot de machine automatisch stopt.

- ⑤ Achteruitnaaitoets
- ⑥ Gewenste lengte
- ⑦ Beginpunt

Stopwerk van dezelfde lengte naaien

Start simpelweg de machine om ander stopwerk in dezelfde maat te naaien.

N.B.:

Voor het resetten van de stopsteek kies een ander steekpatroon.

Afstellen van oneven stopwerk

Stel de gelijkmatigheid van een stopje als volgt af: „d5“ is de standaard instelling.

Wanneer de rechterzijde van het stopje lager is dan de linkerzijde, druk op de steeklengtetoets „+“ om de waarde op „d6–d9“ in te stellen en het stopje regelmatig te maken.

Wanneer de linkerzijde van het stopje lager is dan de rechterzijde, druk op de steeklengtetoets „–“ om de waarde op „d1–d4“ in te stellen en het stopje regelmatig te maken.

- ① Steeklengtetoets

Point à reprendre

- ① Point: 22
- ② Tension du fil: 3 à 6
- ③ Pied-de-biche: Pied boutonnière automatique R

Commencer la couture

- ① Installez le pied de boutonnière automatique R et retirez complètement le porte-bouton ①.
Tirez le fil de l'aiguille vers la gauche sous le pied.
 - ① Porte-bouton
- ② Placez le tissu sous le pied et abaissez l'aiguille au point de départ ②. Abaissez le pied-de-biche.
 - ② Point de départ
- ③ Démarrez la machine. La machine coud le point noué, 16 rangs de reprise, point noué à nouveau et s'arrête automatiquement.
- ④ Retournez le tissu et recommencez à piquer dans l'autre sens.
 - ③ 2 cm
 - ④ 0,7 cm

Raccommodage court

Pour faire une reprise d'une longueur inférieure à 2 cm, arrêtez la machine après avoir cousu sur la longueur requise ⑥, puis appuyez sur la touche de marche arrière ⑤. La longueur requise ⑥ a été déterminée.

Redémarrez la machine et continuez à coudre jusqu'à ce que la machine s'arrête automatiquement.

- ⑤ Touche marche arrière
- ⑥ Longueur requise
- ⑦ Point de départ

Coudre une reprise de la même taille

Il suffit de démarrer la machine pour refaire une reprise de la même taille.

REMARQUE:

Pour réinitialiser la taille de la reprise, sélectionnez un autre patron puis resélectionnez la point de reprise.

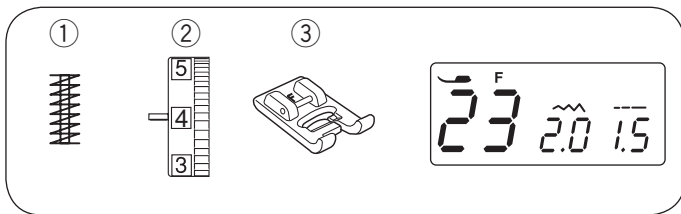
Régler la régularité de la reprise

Corrigez la régularité de la reprise comme suit: « d5 » est le réglage par défaut.

Si le coin droit est plus bas que le côté gauche, appuyez sur la touche « + » pour choisir la valeur entre « d6 » et « d9 ».

Si le coin gauche est plus bas que le côté droit, appuyez sur la touche « – » pour choisir la valeur entre « d1 » et « d4 ».

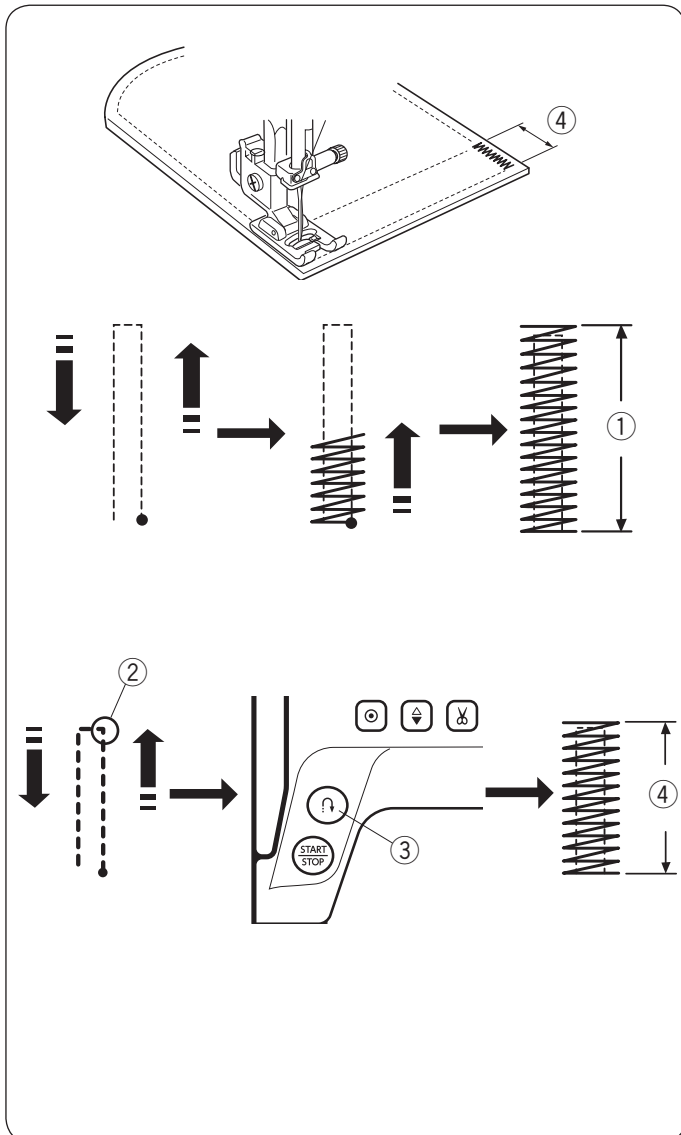
- ① Touche de réglage de la longueur de point



Riegel nähen

- ① Stichmuster: 23
- ② Fadenspannungs-Regler: 3 bis 6
- ③ Nähfuß: Satinstichfuß F

Riegel dienen z. B. zum Verstärken von Taschen, Schrittnähten und Gürtelschlaufen.



So beginnen Sie zu nähen

Beginnen Sie zu nähen, bis der Maschine automatisch anhält. Die Maschine näht einen 1,5 cm langen Riegel.

- ① 1,5 cm

Kürzeren Riegel nähen

Zum Nähen eines Riegels, der kürzer als 1,5 cm ist, stoppen Sie zunächst die Maschine nach dem Nähen der erforderlichen Länge und drücken Sie anschliessend die Rückwärtstaste.

Dadurch wird die erforderliche Riegellänge bestimmt. Starten Sie die Maschine erneut und fahren Sie mit dem Nähen fort, bis die Maschine automatisch stoppt.

- ② Erforderliche Länge
- ③ Rückwärtstaste
- ④ Riegellänge

Nähen eines Riegels gleicher Größe

Starten Sie die Maschine einfach, um eine weitere Arbeit gleicher Größe auszuführen.

ANMERKUNG:

Um die Größe des Riegels auf die Originalgröße zurückzusetzen, wählen Sie einen anderen Stich aus und danach wieder das Stichmuster Riegel nähen.

Trenzen

- ① Steekpatroon: 23
- ② Spanning op bovendraad: 3 tot 6
- ③ Naaivoetje: Satijnsteekvoetje F

Voor het verstevigen van zakken, broekkruizen en riemlussen wanneer extra stevigheid nodig is worden trenzen gebruikt.

Beginnen met naaien

Start de machine weer en ga verder met naaien tot de machine automatisch stopt. De machine zal automatisch een van 1,5 cm lang naaien.

- ① 1,5 cm

Een kortere trensrij naaien

Om een trensrij korter dan 1,5 cm te naaien, dient u nadat u de gewenste lengte heeft genaaid de machine eerst stop te zetten, en dan de achteruitnaaitoets in te drukken.

De gewenste lengte van de trens is bepaald.

Start de machine weer en ga verder met naaien tot de machine automatisch stopt.

- ② Vereiste lengte
- ③ Achteruitnaaitoets
- ④ Lengte van trensrij

Trens van dezelfde lengte naaien

Start de machine om een ander trensje van dezelfde lengte te naaien.

N.B.:

Voor het resetten van de trens kies een ander steekpatroon.

Arrêt de couture

- ① Point: 23
- ② Tension du fil: 3 à 6
- ③ Pied-de-biche: Pied pour point satin F

On utilise l'arrêt pour renforcer les poches, les goussets et les passants de ceinture, lorsqu'une résistance particulière est nécessaire.

Commencer à coudre

Démarrez la machine et piquez jusqu'à ce que la machine s'arrête automatiquement. La machine coud un arrêt de 1,5 cm de longueur.

- ① 1,5 cm

Couture d'un point d'arrêt plus court

Pour coudre un arrêt d'une longueur inférieure à 1,5 cm, arrêtez la machine après avoir cousu la longueur requise, puis appuyez sur la touche de point arrière.

La longueur requise est à présent définie.

Redémarrez la machine et continuez à coudre jusqu'à l'arrêt automatique de la machine.

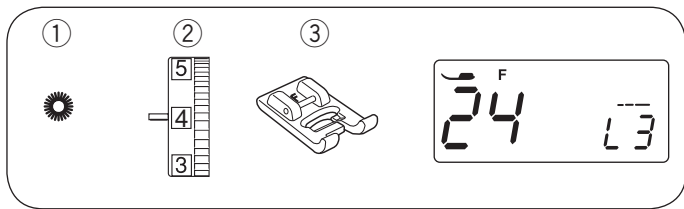
- ② Longueur requise
- ③ Touche marche arrière
- ④ Longueur de l'arrêt

Couture d'un point d'arrêt de taille identique

Pour coudre un autre point d'arrêt de taille identique, démarrez simplement la machine qui s'arrêtera automatiquement une fois la couture terminée.

REMARQUE:

Pour réinitialiser la taille de l'arrêt court, sélectionnez un autre patron puis resélectionnez l'arrêt court.



Ösen

- ① Stichmuster: 24
- ② Fadenspannungs-Regler: 1 bis 4
- ③ Nähfuß: Satinstichfuß F

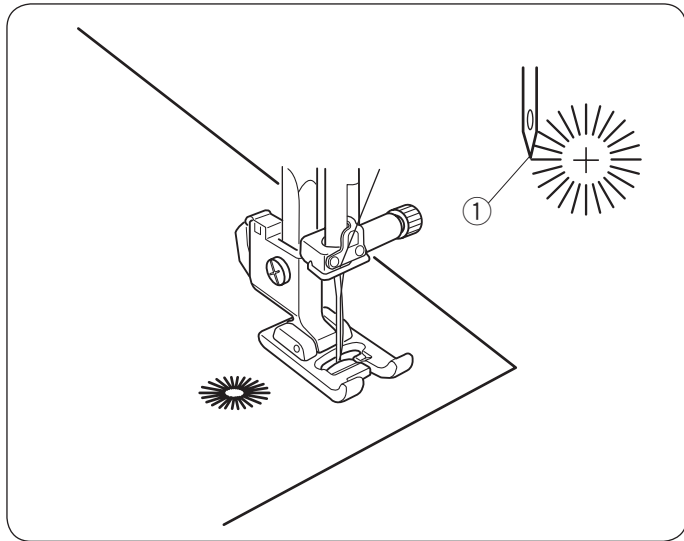
Ösen werden für Gürtellöcher usw. benutzt.

So beginnen Sie zu nähen

Senken Sie die Nadel am Ausgangspunkt, dann senken Sie den Fuß. Starten Sie die Maschine.

- ① Ausgangspunkt

Öffnen Sie die Öse mit einem Pfriem, Ösenstanzer oder einer spitzen Schere (ein Pfriem, Ösenstanzer oder eine spitze Schere gehören nicht zum Lieferumfang der Maschine).



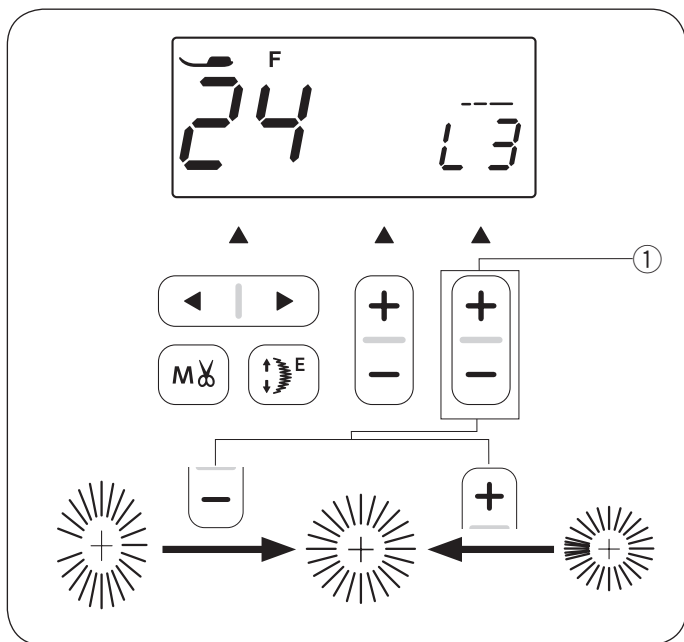
Justieren der Form der Öse

Die Form der Öse kann wie folgt korrigiert werden: „L3“ ist die Standardeinstellung.

Wenn sich die Öse überschneidet, drücken Sie das „+“ Zeichen auf der Stichlängen-Einstelltaste, um die Öse gleichmäßig zu arbeiten.

Wenn sich die Öse öffnet, drücken Sie das „-“ Zeichen auf der Stichlängen-Einstelltaste, um die Öse gleichmäßig zu arbeiten.

- ① Stichlängen-Einstelltaste



ANMERKUNG:

Die Form kann innerhalb von L1 bis L5 eingestellt werden.

Oogje

- ① Steekpatroon: 24
- ② Spanning op bovendraad: 1 tot 4
- ③ Naaivoetje: Satijnsteekvoetje F

Het oogje wordt voor ceintuurs etc. gebruikt.

Beginnen met naaien

Plaats het kledingstuk onder het voetje en laat de naald op het beginpunt zakken. Beginnen de machine. Naai totdat de machine automatisch stopt.

- ① Beginpunt

Open het oogje met een priem, een pons of de punt van een schaar (deze accessoires bevinden zich niet standaard bij de machine).

Om de vorm van een oogje af te stellen

Stel de vorm van een oogje als volgt af:

„L3“ is de standaard instelling.

Wanneer het oogje overlapt, druk op de steeklengtettoets „+“ om de vorm van het oogje gelijkmatig te maken.

Wanneer het oogje niet gesloten is, druk op de steeklengtettoets „-“ om het oogje gelijkmatig te maken.

- ① Steeklengtettoets

N.B.:

De vorm kan worden aangepast binnen L1 tot L5.

Œillet

- ① Point: 24
- ② Tension du fil: 1 à 4
- ③ Pied-de-biche: Pied pour point satin F

On utilise un œillet pour les passants, etc.

Commencer la couture

Placez le tissu sous le pied, abaissez l'aiguille au point de départ et démarrez la machine.

La machine s'arrête automatiquement à la fin.

- ① Point de départ

Ouvrez l'œillet avec un poinçon ou avec la pointe d'un ciseau (ces outils ne sont pas fournis avec la machine).

Modification de la forme d'un œillet

Rectifiez la forme de l'œillet comme suit:

« L3 » valeur par défaut.

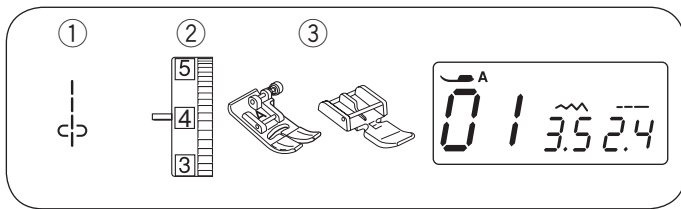
Si les points de l'œillet se chevauchent, appuyez sur le symbole « + » pour l'égaliser.

Si l'œillet présente un écart qui forme une ouverture, appuyez sur le symbole « - » pour l'égaliser.

- ① Touche de réglage de la longueur de point

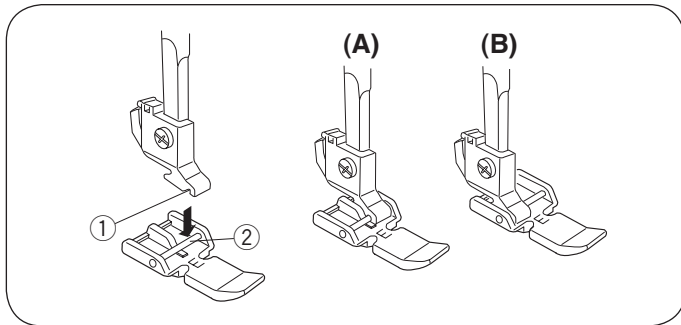
REMARQUE:

Il est possible d'ajuster la forme dans une fourchette de L1 à L5.



Einnähen von Reißverschlüssen

- ① Stichmuster: 01
- ② Fadenspannungs-Regler: 1 bis 4
- ③ Nähfuß: Zick-Zack Fuß A
Reißverschlussfuß E



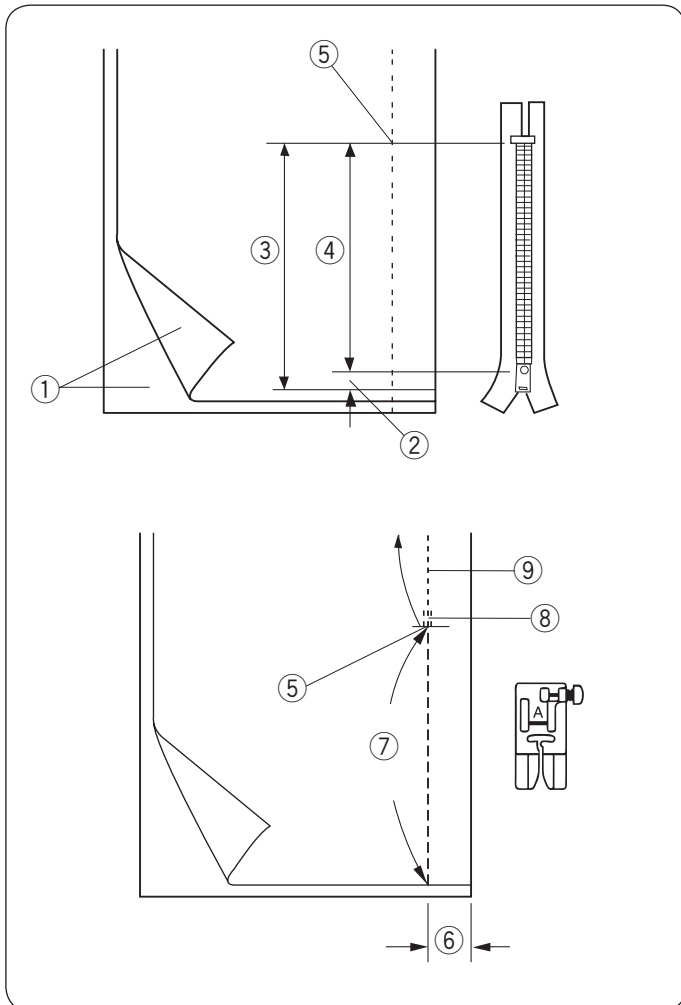
Anbringen des Reißverschlussfußes

Fügen Sie den Stift des Reißverschlussfußes in die Rille des Nähfußhalters ein.

- ① Rille
- ② Stift

(A): Bringen Sie den Reißverschlussfuß mit dem Stift auf der rechten Seite an, um die linke Seite des Reißverschlusses zu nähen.

(B): Bringen Sie den Reißverschlussfuß mit dem Stift auf der linken Seite an, um die rechte Seite des Reißverschlusses zu nähen.



Vorbereitung des Stoffes

Die Größe der Öffnung für den Reißverschluss muss insgesamt 1 cm länger sein als der Reißverschluss.

- ① Rechte Stoffseite
- ② 1 cm
- ③ Öffnungsgröße
- ④ Reißverschlusslänge
- ⑤ Ende der Reißverschlussöffnung

Legen Sie die rechten Seiten des Stoffes zusammen. Befestigen Sie den Zick-Zack-Fuß und nähen Sie mit einer Nahtzugabe von 2 cm bis zur Reißverschlussöffnung. Nähen Sie Rückwärtsstiche, um die Naht zu vernähen.

Nähen Sie mit Heftstichen (Stichlänge 5,0), um die Reißverschlussöffnung zu schließen (Lockern Sie die Fadenspannung für das Heften auf 1-3).

- ⑤ Ende der Reißverschlussöffnung
- ⑥ 2 cm
- ⑦ Heften
- ⑧ Rückwärtsstiche
- ⑨ Naht

Ritsen inzetten

- | | |
|---------------------------|----------------------------|
| ① Steekpatroon: | 01 |
| ② Spanning op bovendraad: | 1 tot 4 |
| ③ Naaivoetje: | Zigzagvoet A
Ritsvoet E |

Aanbrengen van ritsvoetje

Breng de pen van het ritsvoetje in de groef op de voethouder aan.

- ① Groef
- ② Pen

(A): Om de linkerkant van de rits te naaien moet het ritsvoetje aan de rechterkant van de pen worden bevestigd.

(B): Om de rechterkant van de rits te naaien moet het ritsvoetje aan de linkerkant van de pen worden bevestigd.

Stof voorbereiden

Tel 1 cm op bij de maat van de rits. Dit is het formaat van de gehele opening.

- ① Goede kanten van de stof
- ② 1 cm
- ③ Lengte van de opening
- ④ Lengte van de rits
- ⑤ Einde van de opening

Plaats de goede kanten van de stof op elkaar.

Bevestig de Zigzagvoet A en naai tot het einde van de opening met een naadtoeslag van 2 cm.

Naai enkele steken achteruit om de naden af te hechten.

Vergroot handmatig de steeklengte tot 5,0 en rijg de ritsopening met een lage draadspanning van 1-3.

- ⑤ Einde van de opening
- ⑥ 2 cm naadtoeslag
- ⑦ Rijgen
- ⑧ Achteruitsteken
- ⑨ Naadsteken

Couture de la fermeture éclair

- | | |
|-------------------|---|
| ① Point: | 01 |
| ② Tension du fil: | 1 à 4 |
| ③ Pied-de-biche: | Pied Zigzag A
Pied pour fermeture éclair E |

Fixation du pied à semelle étroite

Placez le pied pour fermeture éclair E de façon à ce que la broche du pied se trouve juste sous l'échancrure du porte-pied.

- ① Echancrure
- ② Broche

(A): Pour coudre le côté gauche de la fermeture éclair, fixez le pied fermeture éclair avec le côté droit de la broche.

(B): Pour coudre le côté droit de la fermeture éclair, fixez le pied fermeture éclair avec le côté gauche de la broche.

Préparation du tissu

Ajoutez 1 cm à la longueur de la fermeture éclair. Ceci correspond à la dimension totale de l'ouverture.

- ① Endroit du tissu
- ② 1 cm
- ③ Taille de l'ouverture
- ④ Longueur de la fermeture éclair
- ⑤ Extrémité de l'ouverture de la fermeture éclair

Placez les bons côtés du tissu ensemble.

Attachez le pied du zigzag et cousez jusqu'à l'extrémité de l'ouverture de la fermeture éclair, avec une réserve de 2 cm.

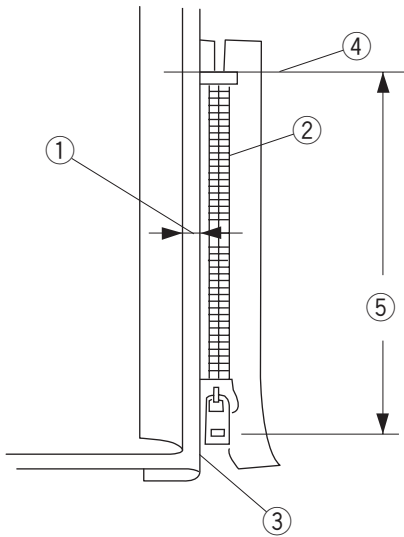
Effectuez une marche arrière pour verrouiller la couture. Augmentez manuellement la longueur du point à 5,0 et faufilez l'ouverture de la fermeture éclair en relâchant la tension du fil à 1-3.

- ⑤ Extrémité de l'ouverture de la fermeture éclair
- ⑥ 2 cm de réserve
- ⑦ Faufilage
- ⑧ Points arrière
- ⑨ Couture

So beginnen Sie zu nähen

1 Falten Sie die linke Nahtzugabe um. Legen Sie die rechte Nahtzugabe um, um eine 0,2 bis 0,3 cm breite Kante zu bilden. Legen Sie die Kante neben die Reißverschlusszähne, und heften Sie den Reißverschluss an. Stellen Sie die Stichlänge und die Fadenspannung wieder auf den Standardwert ein.

- ① 0,2 – 0,3 cm
- ② Reißverschlusszähne
- ③ Kante
- ④ Ende der Reißverschlussöffnung
- ⑤ Öffnungsgröße

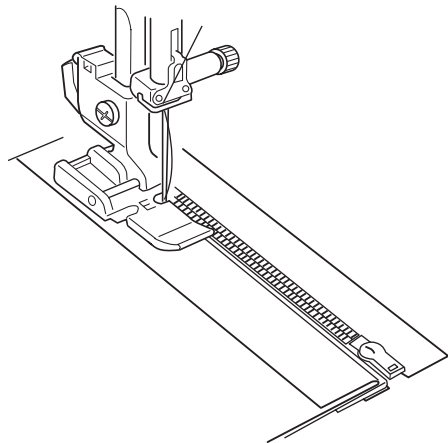


2 Bringen Sie den Reißverschlussfuß mit dem Stift rechts von der Nut an. Senken Sie den Fuß auf die Oberseite am unteren Ende des Reißverschlusses, so dass die Nadel den Stoff an der Kante und das Reißverschlussband durchsticht.



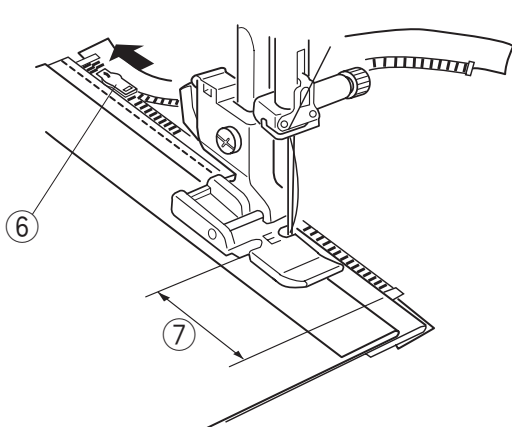
VORSICHT:

Achten Sie darauf, dass die Nadel nicht gegen den Reißverschlussfuß stößt, nachdem Sie diesen befestigt haben.



3 Nähen Sie den Reißverschluss fest. Halten Sie die Maschine 5 cm vor der Stelle an, an der Sie den Schieber am Reißverschlussband erreichen. Senken Sie die Nadel leicht in den Stoff. Heben Sie den Fuß an, und öffnen Sie den Reißverschluss. Senken Sie den Fuß, und nähen Sie den Rest der Naht.

- ⑥ Schieber
- ⑦ 5 cm



Naaien

1 Vouw de linker naadtoeslag om. Vouw de rechter naadtoeslag er onder om een marge van 0,2 tot 0,3 cm te creëren. Plaats de ritstanden naast de vouw en speld vast. Zet de steeklengte en draadspanning terug naar de oorspronkelijke instelling.

- ① 0,2 tot 0,3 cm marge
- ② Ritstanden
- ③ Vouw
- ④ Einde van de ritsopening
- ⑤ Grootte ritsopening

2 Bevestig de Ritsvoet E met de pin aan de rechterzijde aan de naaivoethouder.
Zet de naaivoet op de stof aan het einde van de ritsopening omlaag, zodat de naald door de stof steekt naast de vouw en de ritsband.



LET OP:

Zorg ervoor dat de naald niet tegen de naaivoet aankomt als deze is bevestigd.

3 Naai door alle lagen naast de vouw.
Stop 5 cm voordat ritsvoet E het ritslipje op de ritsband bereikt.
Laat de naald een klein stukje in de stof zakken.
Zet de naaivoet omhoog en open de ritssluiting om het ritslipje vrij te maken.
Zet de naaivoet omlaag en stik de rest van de naad.

- ⑥ Ritslipje
- ⑦ 5 cm

Commencer à coudre

1 Repliez le rentré de couture gauche. Tournez le rentré droit vers le dessous pour former un pli de 0,2 à 0,3 cm.

Placez les dents de la fermeture éclair près du pli et épinglez cette dernière.

Rendez à la longueur de point et à la tension du fil leurs valeurs d'origine.

- ① Valeur de couture 0,2 à 0,3 cm
- ② Dents de la fermeture éclair
- ③ Pli
- ④ Extrémité de l'ouverture de la fermeture éclair
- ⑤ Taille de l'ouverture

2 Fixez le pied pour fermeture éclair E avec l'aiguille du côté droit.

Abaissez le pied sur le dessus de la fermeture, à l'extrémité de l'ouverture, afin que l'aiguille pique le tissu à côté du pli et du ruban de la fermeture.

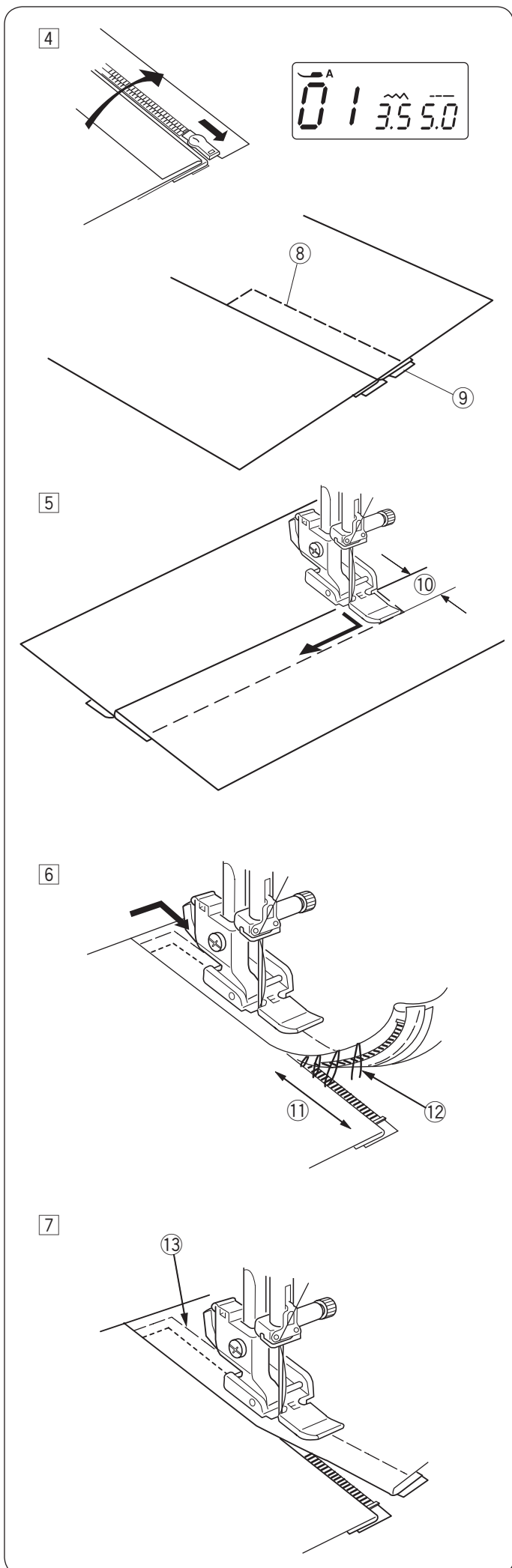


ATTENTION:

Assurez-vous que l'aiguille ne vienne pas heurter le pied-de-biche lorsque le pied ou les dents de la fermeture éclair sont attachés.

3 Piquez toutes les épaisseurs à côté du pli.
Arrêtez la machine à 5 cm avant que le pied n'atteigne le curseur du ruban de la fermeture éclair.
Abaissez l'aiguille dans le tissu.
Relevez le pied et ouvrez la fermeture éclair.
Abaissez le pied et cousez le reste de la couture.

- ⑥ Curseur
- ⑦ 5 cm



- 4 Schließen Sie den Reißverschluss, und legen Sie den Stoff mit der rechten Seite nach oben flach über den Reißverschluss.
 Bringen Sie den Zick-Zack-Fuß A an.
 Stellen Sie die Stichtlänge auf 5,0, die Stichbreite auf 3,5 (Standardwert) und die Fadenspannung auf 1.
 Heften Sie den Stoff und das Reißverschlussband zusammen.

- ⑧ Heftstiche
- ⑨ Reißverschlussband

- 5 Bringen Sie den Reißverschlussfuß E mit dem Stift auf der linken Seite an.
 Stellen Sie die Stichtlänge und Stichbreite auf den Standardwert, und die Fadenspannung auf „4“.

Steppen Sie mit Rückwärts- und Vorwärtsstichen 0,7–1 cm über das Ende der Reißverschlussöffnung.
 Drehen Sie den Stoff um 90 Grad.

- ⑩ 0,7-1 cm

⚠ VORSICHT:

Achten Sie darauf, dass die Nadel nicht gegen den Reißverschlussfuß stößt, nachdem Sie diesen befestigt haben.

- 6 Nähen Sie durch das Kleidungsstück und das Reißverschlussband, und führen Sie die Reißverschlusszähne dabei entlang der Seitenkante des Fußes.
 Halten Sie die Maschine 5 cm vor der Stelle an, an der der Reißverschlussfuß den Schieber am Reißverschlussband erreicht. Senken Sie die Nadel in den Stoff und heben Sie den Fuß an. Entfernen Sie die Heftstiche.

- ⑪ 5 cm
- ⑫ Heftstiche

- 7 Öffnen Sie den Reißverschluss und ziehen Sie den Schieber am Fuß vorbei. Senken Sie den Fuß und nähen Sie den Rest der Naht.
 Entfernen Sie nach Beenden des Nähvorgangs die Heftstiche aus dem Oberstoff.

- ⑬ Heftstiche auf dem Oberstoff

- 4 Sluit de rits en vouw de stof open met de goede kant naar boven gericht.
Bevestig de zigzagvoet A.
Stel de steeklengte in op 5,0, steekbreedte op 3,5 (standaardwaarde) en draadspanningsknop op 1.
Rijg de opengevouwen stof en ritsband aaneen.
- ⑧ Rijgen
 - ⑨ Ritsband

- 4 Fermez la fermeture éclair et posez le tissu à plat avec le côté droit vers le haut.
Attachez le pied zigzag A.
Réglez la longueur du point sur 5,0, la largeur sur 3,5 (valeurs par défaut), et la molette de tension du fil sur 1-3.
Faufilez ensemble le tissu ouvert et le ruban de la fermeture éclair.
- ⑧ Points de faufilage
 - ⑨ Ruban de la fermeture éclair

- 5 Bevestig de Ritsvoet E met de linker pen.
Stel de steeklengte en steekbreedte in op de standaard instellingen en de draadspanning op „4“.

Stik 0,7-1 cm dwars over het einde van de opening en draai de stof 90 graden.

- ⑩ 0,7-1 cm

- 5 Fixez le pied pour fermeture éclair E avec l'aiguille du côté gauche.
Ajustez la longueur et la largeur du point sur sa valeur par défaut et le molette de tension du fil à « 4 ».

Faites un point arrière de 0,7 - 1 cm (3/8") d'un bout à l'autre de l'extrémité de l'ouverture. Tournez le tissu à 90 degrés.

- ⑩ 0,7 à 1 cm



LET OP:

Zorg ervoor dat de naald niet tegen de naaivoet aankomt als deze is bevestigd.



ATTENTION:

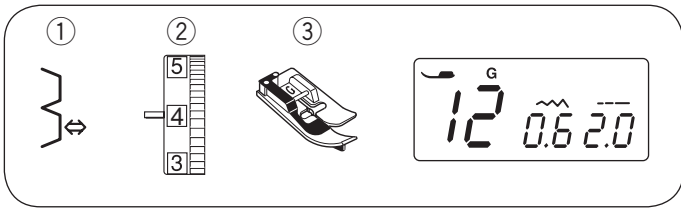
Assurez-vous que l'aiguille ne vienne pas heurter le pied-de-biche lorsque le pied ou les dents de la fermeture éclair sont attachés.

- 6 Stik door het kledingstuk en de ritsband, waarbij de ritstanden langs de zijrand van de naaivoet worden geleid.
Stop ongeveer 5 cm vanaf de bovenkant van de rits. Laat de naald in de stof zakken, en breng het voetje omhoog.
Maak de rijgsteken los.
- ⑪ 5 cm
 - ⑫ Rijgsteken

- 6 Piquez à travers le vêtement et le ruban de la fermeture éclair, en guidant les dents de la fermeture le long du bord latéral du pied.
Arrêtez la machine à 5 cm avant que pied n'atteigne le curseur du ruban de la fermeture éclair. Abaissez l'aiguille dans le tissu et relevez le pied. Retirez les points de faufilage.
- ⑪ 5 cm
 - ⑫ Points de faufilage

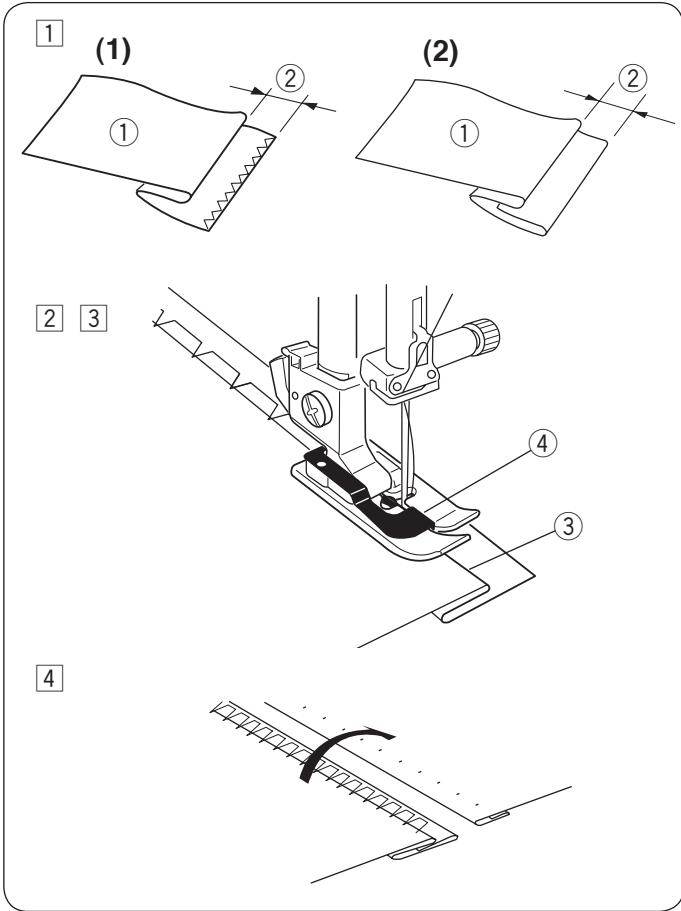
- 7 Open de rits en verplaats de schuif naar de achterkant van het voetje.
Verwijder de rijgdraden na het aaneennaaien.
- ⑬ Rijgen

- 7 Ouvrez la fermeture éclair puis abaissez le pied et cousez le reste de la couture.
Retirez les fils de bâti lorsque le travail est terminé.
- ⑬ Points de faufilage pour le tissu du haut



Blindsaum

- ① Stichmuster: 12
- ② Fadenspannungs-Regler: 3 bis 6
- ③ Nähfuß: Blindsaumfuß G



- ① Falten Sie einen Saum mit der linken Seite nach oben mit einer Zugabe von 0,5 cm.

- ① Linke Stoffseite
- ② 0,5 cm

- (1) Bei schweren, ausfransenden Stoffen ist die Schnittkante zuerst zu versäubern.
- (2) Falten Sie den Saum unter den Stoff, wie für feine und mittelschwere Stoffe dargestellt.

- ② Positionieren Sie den Stoff so, dass die Falte links neben der Fußführung liegt. Senken Sie den Nähfuß. Justieren Sie bei Bedarf die Nadelposition.

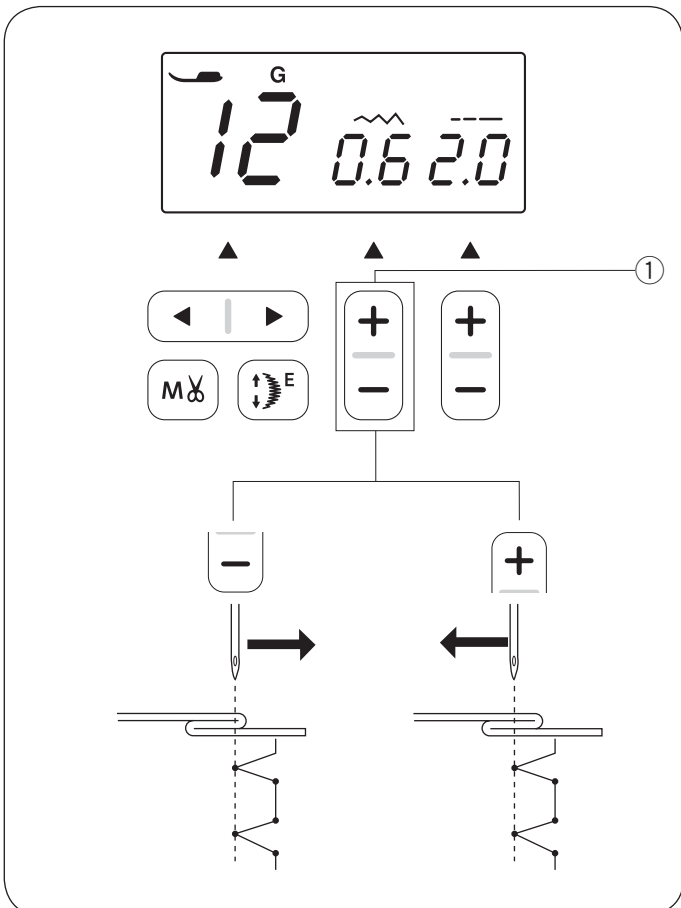
- ③ Nähen Sie während Sie die gefaltete Kante an der Fußführung entlang führen.

- ③ Gefaltete Kante
- ④ Führung

- ④ Falten Sie den Stoff nach dem Nähen auseinander.

ANMERKUNG:

Wenn die Nadel sehr weit links einsticht, dann sind die Stiche auf der rechten Stoffseite sichtbar.



Einstellen der Nadelsenkposition

Stellen Sie die Nadelsenkposition wie folgt ein: Drücken Sie das „-“ Zeichen auf der Stichbreiten-Einstelltaste ①, um die Nadel nach rechts zu bewegen. Drücken Sie das „+“ Zeichen auf der Stichbreiten-Einstelltaste ①, um die Nadel nach links zu bewegen.

- ① Stichbreiten-Einstelltaste

Auf der LCD-Anzeige wird der Abstand der linken Nadelposition von der Führung in Millimetern angegeben. Die Stichlänge ist von 0,0 bis 1,2 einstellbar.

ANMERKUNG:

Die Nadelposition kann verändert werden, aber die Stichbreite bleibt gleich.

Blindzomen

- ① Steekpatroon: 12
- ② Spanning op bovendraad: 3 tot 6
- ③ Naaivoetje: Blindzoomvoet G

- 1 Vouw een zoom met de verkeerde kant van de stof boven met een naadtoegift van 0,5 cm.
 - ① Verkeerde kant van de stof
 - ② 0,5 cm

(1) Bij zware stoffen die rafelen dient de onafgewerkte rand eerst afgewerkt te worden.

(2) Vouw bij lichte stoffen de zoom onder de stof.
- 2 Leg de stof zo neer, dat de gevouwen rand zich naast de geleider op het naaivoetje bevindt. Laat het naaivoetje zakken. Stel, waar nodig, de naaldpositie af.
- 3 Laat bij het naaien de vouw van de stof langs de geleider lopen.
 - ③ Vouw
 - ④ Geleider
- 4 Vouw de stof open als het naaien is voltooid.

N.B.:

Als de naald te ver naar links gaat, is de steek zichtbaar aan de goede kant van de stof.

Instellen van naaldpositie

Pas de naaldpositie omhoog/omlaag als volgt aan:
Druk op het „-“ teken op de steekbreedtetetoets ① om de naaldstang naar rechts te verplaatsen.
Druk op het „+“ teken op de steekbreedtetetoets ① om de naaldstang naar links te verplaatsen.
① Steekbreedtetetoets

Het LCD-scherm toont de afstand in millimeters tussen de geleider en de naaldpositie.
De naaldpositie kan tussen 0,0 en 1,2 worden ingesteld.

N.B.:

De naaldpositie kan worden veranderd, maar de steekbreedte blijft hetzelfde.

Ourlet invisible

- ① Point: 12
- ② Tension du fil: 3 à 6
- ③ Pied-de-biche: Pied pour ourlet invisible G

- 1 Pliez le tissu pour former une réserve de 0,5 cm puis disposez le tissu, l'envers vers le haut.
 - ① Envers du tissu
 - ② 0,5 cm

(1) Sur les tissus lourds qui ont tendance à s'effiloche, le bord vif doit être surfilé d'abord.

(2) Pour les tissus légers, repliez l'ourlet sous le tissu.
- 2 Placez le tissu de façon à ce que le pli du tissu jouxte le guide du pied.
Abaissez le pied-de-biche.
Ajustez la position de piqué de l'aiguille si nécessaire.
- 3 Piquez en accompagnant le pli le long du guide.
 - ③ Pliure
 - ④ Guide situé sur le pied
- 4 Dépliez le tissu une fois le travail terminé.

REMARQUE:

Si l'aiguille pique trop à gauche, le point transparaîtra du bon côté du tissu.

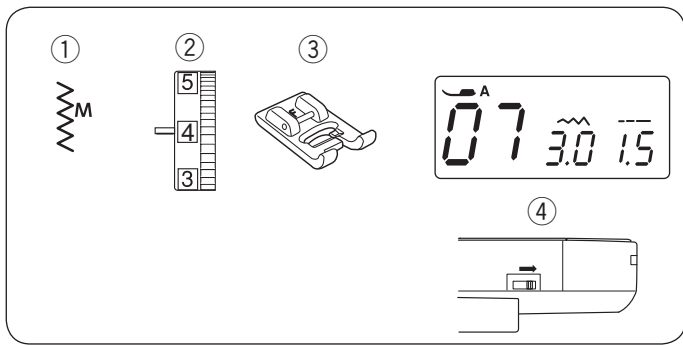
Régler la position de descente de l'aiguille

Utilisez la touche de réglage de la largeur de point.
Ajustez la position de piqure de l'aiguille comme ceci:
Appuyez sur le symbole « - » ① pour déplacer l'aiguille vers la droite.
Appuyez sur le symbole « + » ① pour déplacer l'aiguille vers la gauche.
① Touche de réglage de la largeur de point

L'écran LCD montre la distance entre le guide et la position de l'aiguille, en millimètres.
On peut faire varier la position de l'aiguille de 0,0 et 1,2.

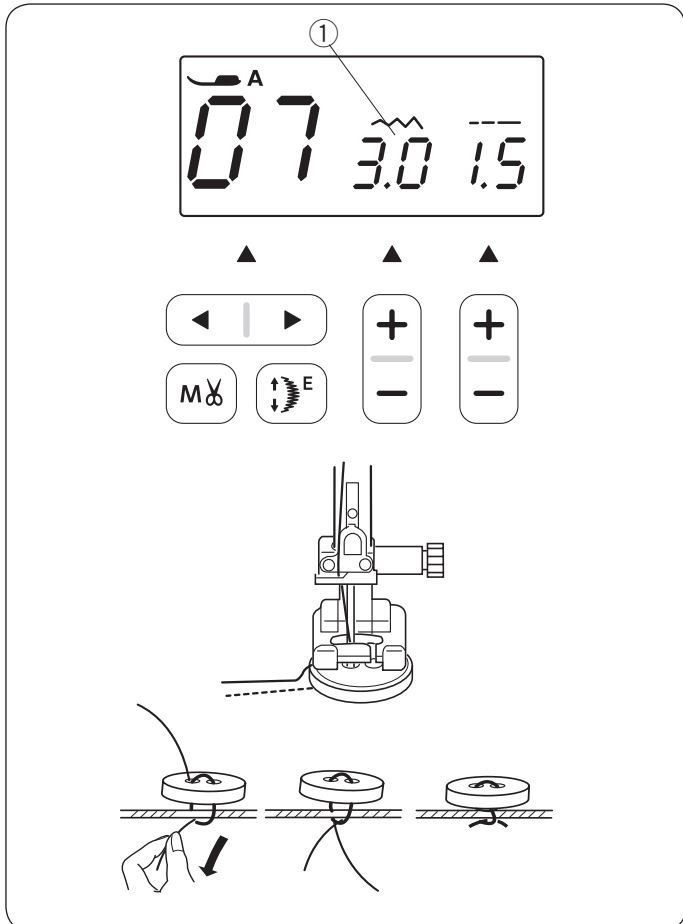
REMARQUE:

On peut modifier la position de l'aiguille, mais la largeur de point reste la même.



Annähen von Knöpfen

- | | |
|--------------------------|-----------------|
| ① Stichmuster: | 07 |
| ② Fadenspannungs-Regler: | 3 bis 7 |
| ③ Nähfuß: | Satinstichfuß F |
| ④ Transporteur: | Abgesenkt |



Senken Sie den Transporteur (siehe Seite 34). Stellen Sie den Geschwindigkeitsregler auf eine niedrigere Geschwindigkeit.

Passen Sie die Löcher im Knopf dem horizontalen Schlitz im Nähfuß an und senken Sie den Fuß ab, um den Knopf in dieser Stellung festzuhalten.

Verstellen Sie die Stichbreite, so dass die Nadel in das linke Loch im Knopf einsticht.

Drehen Sie das Handrad, um die Nadel in das rechte Loch des Knopfes zu senken. Bei Bedarf kann die Stichbreite erneut reguliert werden.

- ① Stichbreite (für Lochabstand verstellen)

Nähen Sie mehrere Male.

Schneiden Sie nach dem Nähen die Fäden auf eine Länge von 10 cm am Ende ab.

Ziehen Sie am Unterfaden, um den Oberfaden zur linken Stoffseite zu bringen, und verknoten Sie dann die Fäden.

Nach dem Annähen des Knopfes heben Sie den Transporteur wieder an, um normal zu nähen.

Knopen aannaaien

- | | |
|---------------------------|---------------------|
| ① Steekpatroon: | 07 |
| ② Spanning op bovendraad: | 3 tot 7 |
| ③ Naaivoetje: | Satijnsteekvoetje F |
| ④ Transporteur: | Omlaag |

Zet de transporteur omlaag (zie pagina 35).
Stel de afstand tussen de openingen van de knoop af zodat ze passen bij de horizontale sleuf op het naaivoetje.

Laat het naaivoetje zakken om de knoop op zijn plaats te houden.

Stel de steekbreedte af, zodat de naald in het linkeropening in de knoop komt.

Draai aan het handwiel, zodat de naald in het rechteropening in de knoop komt. Verander de steekbreedte indien noodzakelijk.

- ① Steekbreedte (aanpassen van de breedte van de openingen in de knoop)

Stik meerdere malen.

Snij, nadat u klaar bent met het naaiwerk, de draad af, maar laat 10 cm draad hangen.

Trek met een gewone naainaald, de bovendraad naar de verkeerde kant van de stof en leg een knoop in de draden.

Nadat het aannaaien van de knop voltooid is, zet u de transporteur omhoog zodat de machine weer ingesteld staat op normaal naaiwerk.

Coudre des boutons

- | | |
|--------------------------|-------------------------|
| ① Point: | 07 |
| ② Tension du fil: | 3 à 7 |
| ③ Pied-de-biche: | Pied pour point satin F |
| ④ Griffe d'entraînement: | Abaissée |

Abaissez la griffe (reportez-vous à la page 35).
Réglez le curseur de réglage de vitesse sur la position lente ou tortue.

Faites correspondre les trous de boutons avec la fente horizontale du pied-de-biche et abaissez le pied pour maintenir le bouton en place.

Réglez la largeur de point de façon que l'aiguille pénètre dans le trou gauche du bouton.

Tournez le volant de façon que l'aiguille pénètre dans le trou droit du bouton.

Réajustez la largeur de point si nécessaire.

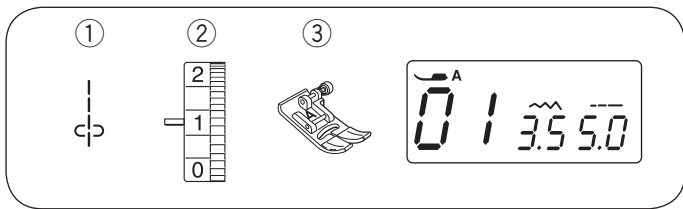
- ① Largeur de point (réglez selon l'écart entre les trous)

Piquez plusieurs fois.

Après avoir fini de coudre, coupez les fils mais laissez 10 cm de fils à la fin.

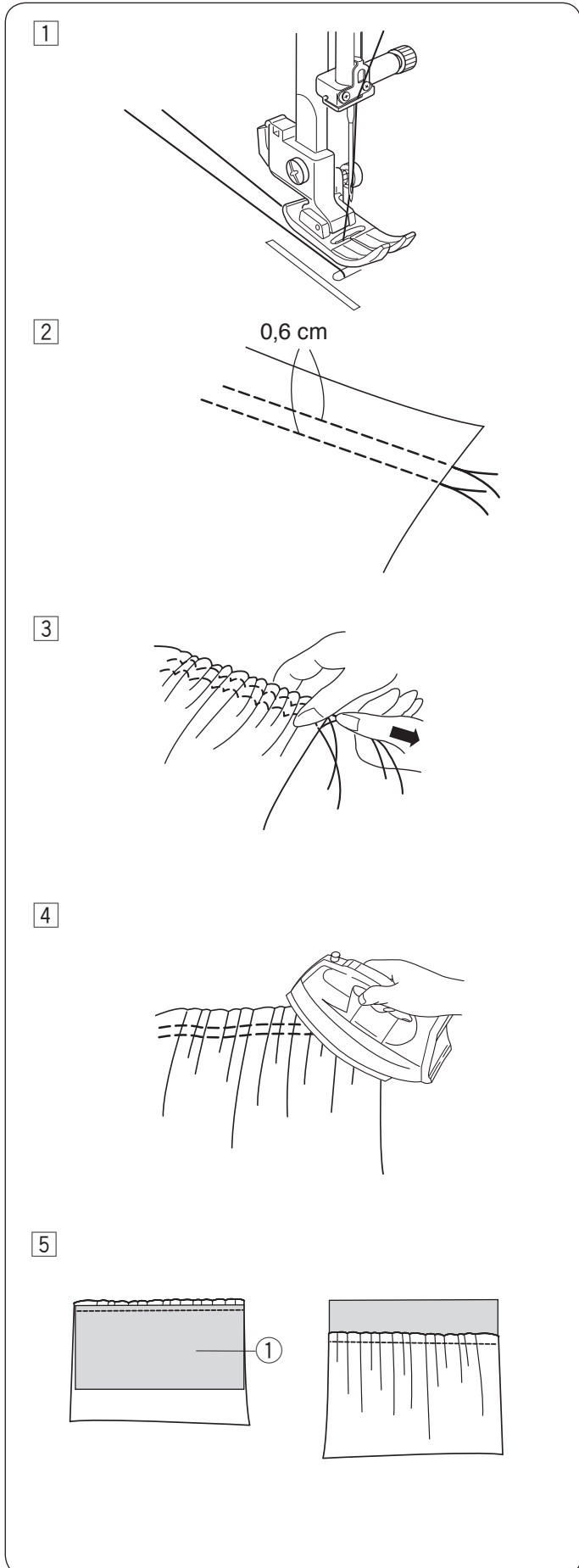
Avec une aiguille de couture manuelle, attirez le fil du dessus du côté envers du tissu et nouez les fils.

Quand la couture des boutons est terminée, relevez les griffes pour la couture normale.



Kräuseln

- ① Stichmuster: 01
- ② Fadenspannungs-Regler: 1 bis 4
- ③ Nähfuß: Zick-Zack Fuß A



- 1 Lockern Sie die Fadenspannung auf „1“ und vergrößern Sie die Stichlänge auf 5,0.
Ziehen Sie 10 cm des Ober- und Unterfadens nach hinten unter den Nähfuß (siehe Seite 50).

- 2 Nähen Sie zwei Reihen Geradstiche im Abstand von 0,6 cm. Verknoten Sie die Fäden am Nahtanfang.

ANMERKUNG:
Benutzen Sie den Fadenabschneider am Kopfdeckel, wenn Sie Fäden abschneiden (siehe Seite 56).

- 3 Ziehen Sie am Nahtende an den Fäden, um den Stoff zu kräuseln.

- 4 Verknoten Sie die Fäden am Nahtende und verteilen Sie die Kräuselung gleichmäßig über den Stoff.

- 5 Nähen Sie die gekräuselte Stofflage an. Erhöhen Sie die Fadenspannung auf „4“ und verkleinern Sie die Stichlänge auf „2,4“ (Standardeinstellung). Legen Sie den gekräuselten Stoff und den nicht gekräuselten Stoff ① rechts auf rechts. Nähen Sie eine Reihe Geradstiche zwischen die zwei Kräuselnähte. Entfernen Sie die beiden Kräuselnähte.

ANMERKUNG:
Sie können den Geradstich unter die beiden Kräuselnähte setzen und müssen die Kräuselnähte dann nicht entfernen.

Rimpelen

- ① Steekpatroon: 01
- ② Spanning op bovendraad: 1 tot 4
- ③ Naaivoetje: Zigzagvoetje A

- ① Verlaag de draadspanning naar „1“ en verhoog de steeklengte naar 5,0.
Trek beide draden 10 cm onder en achter de naaivoet (zie pagina 51).

- ② Naai twee rijen rechte steken 0,6 cm van elkaar af.
Knoop de draden bij het begin.

N.B.:

Breng de spoeldraad naar boven en trek deze ongeveer tot 10 cm. lengte onder de naaivoet door naar achteren.
Gebruik de draadafsnijder aan de zijkant van de machine om de draden af te snijden. (zie pagina 57).

- ③ Trek aan de onderdraden aan het einde om de stof te plooiën.

- ④ Knoop de draden aan het einde en verdeel de plooiën gelijkmatig.

- ⑤ Bereid de stof voor om te plooiën.
Verhoog de draadspanning naar „4“ en verlaag de steeklengte naar „2,4“ (standaardwaarden).
Plaats de onderkant van de stof ① onder de plooi.
Naai de rechte steek tussen de twee plooiesteken.
Verwijder de twee rijen rechte steken.

N.B.:

U mag de rechte steek onder de twee bij elkaar gelegen rijen naaien om de overblijfselen van verzamelde rijen te bedekken.

Fronces

- ① Point: 01
- ② Tension du fil: 1-4
- ③ Pied-de-biche: Pied Zigzag A

- ① Réglez la tension du fil sur « 1 » et augmentez la longueur du point à 5,0.
Tirez les deux fils de 10 cm (4 po.) sous le pied-de-biche (reportez-vous à la page 51).

- ② Cousez deux rangées de points droits espacées de 0,6 cm (1/4 po.) l'une de l'autre.
Nouez les fils au démarrage.

REMARQUE:

Utilisez le coupe-fil situé sur la plaque frontale (reportez-vous à la page 57).

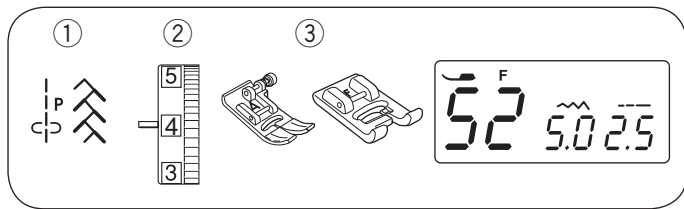
- ③ Tirez les fils de la canette à l'extrémité afin de froncer le tissu.

- ④ Nouez les fils à l'extrémité et répartissez les fronces de manière régulière.

- ⑤ Préparez le tissu pour fixer les fronces.
Réglez la tension du fil à « 4 » et réduisez la longueur du point de « 2,4 » (paramètres par défaut).
Placez l'envers du tissu ① sous les fronces.
Coudre le point droit entre les deux rangées de fronces.
Retirez les deux rangées de points droits.

REMARQUE:

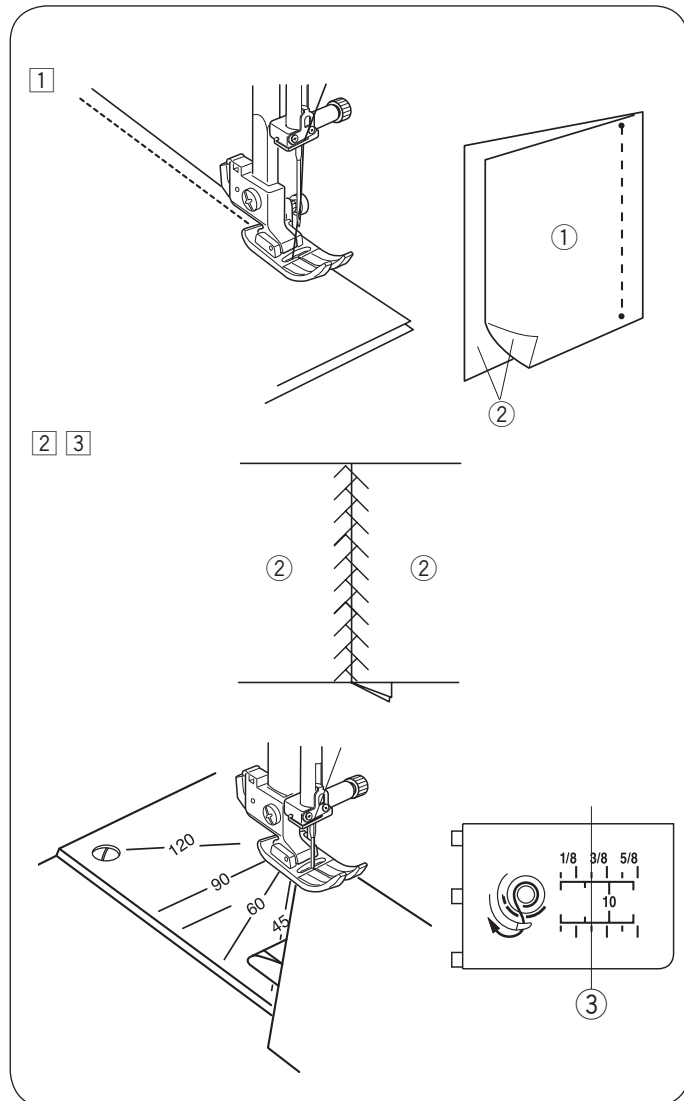
Vous pouvez coudre le point droit sous les deux rangées de rassemblement pour couvrir les restes des fronces.



ZIERSTICHE

Patchwork

- ① Stichmuster: 47 und 52
- ② Fadenspannungs-Regler: 3 bis 6
- ③ Nähfuß: Zick-Zack Fuß A
Satinstichfuß F



- 1 Ersetzen Sie den Nähfuß mit Zick-Zack Fuß A.
Legen Sie die Patchworkteile auf der rechten Seite zusammen. Wählen Sie Muster 47. Führen Sie die Stoffkante an der rechten Fußkante entlang, um eine genaue Nahtzugabe von 1/4" einzuhalten.

- ① Linke Stoffseite
- ② Rechte Stoffseite

- 2 Ersetzen Sie den Nähfuß mit Satinfuß F.
Wählen Sie Patchwork-Muster 52.

- 3 Öffnen Sie die Nahtzugabe und bügeln Sie den Stoff flach.
Nähen Sie das Stichmuster auf der rechten Stoffseite über die Mitte der Naht.

Winklereinstellung an der Stichplatte

Mit der Winklereinstellung an der Stichplatte können Sie ohne weiteres Patchwork-Zuschnitte in den gewünschten Winkeln zusammennähen.

Die Winklereinstellung ist an 45, 60, 90 und 120 Grad gekennzeichnet.

Bringen Sie den Zick-Zack-Fuß an, wenn Sie die Winklereinstellungen nutzen.

Richten Sie die Kante des Stoffs mit der 1/4"-Saumführungslinie aus.

- ③ 1/4"-Saumführungslinie

DECORATIEVE STEKEN

Patchwork

- ① Steekpatroon: 47 en 52
- ② Spanning op bovendraad: 3 tot 6
- ③ Naaivoetje: Zigzagvoetje A
Satijnsteekvoetje F

- ① Bevestig zigzagvoetje A.
Plaats de patchworkstukken met de goede kanten op elkaar. Selecteer steekpatroon 47. Begeleid de rand van de stof om een 1/4" naadtoeslag te naaien.
 - ① Verkeerde kant van de stof
 - ② Goede kant van de stof

- ② Vervang het naaivoetje met satijnsteekvoetje F
Selecteer steekpatroon 52.

- ③ Open de naad. Naai de patchworksteek op de goede kant over de naadlijn.

Hoekschalen op de naaldplaat

U kunt op eenvoudige wijze patchworkstukken in de gewenste hoek zonder markering aan elkaar naaien, door gebruik te maken van de hoekschalen op de naaldplaat. De hoekschalen zijn gemarkeerd op 45, 60, 90 en 120 graden.

Bevestig naaivoet A voor het gebruiken van de markeerlijnen op de naaldplaat.

Stem het uiteinde van de stof af op de 1/4" zoomgeleiderlijn.

- ③ 1/4" markeerlijn

POINTS DÉCORATIFS

Patchwork

- ① Point: 47 et 52
- ② Tension du fil: 3 à 6
- ③ Pied-de-biche: Pied Zigzag A
Pied de point satin F

- ① Remplacez le pied zigzag A.
Placez les morceaux de tissu endroit contre endroit. Sélectionnez le point 47.
Piquez tout en guidant le bord du tissu le long du guide qui se trouve sur le pied, afin de conserver une réserve précise de 1/4" pour la couture.
 - ① Envers du tissu
 - ② Endroit du tissu

- ② Remplacez le pied de point satin F.
Sélectionnez le point patchwork 52.

- ③ Appuyez sur la réserve d'ourlet pour ouvrir. Cousez le type de point patchwork du côté droit du vêtement en centrant au-dessus de la ligne de couture.

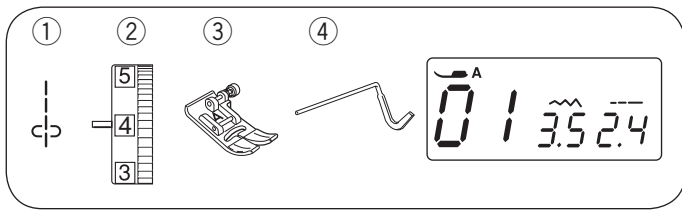
Graduation d'angle sur la plaque aiguille

Vous pouvez facilement assembler des pièces de patchwork selon l'angle de votre choix en utilisant les graduations d'angle qui se trouvent sur la plaque aiguille. Les graduations d'angle sont indiquées en degrés: 45, 60, 90 et 120 degrés.

Attachez le pied zigzag A lorsque vous utilisez les graduations d'angle.

Alignez le bord du tissu avec le guide de couture de ligne 1/4".

- ③ Guide de couture de ligne 1/4"



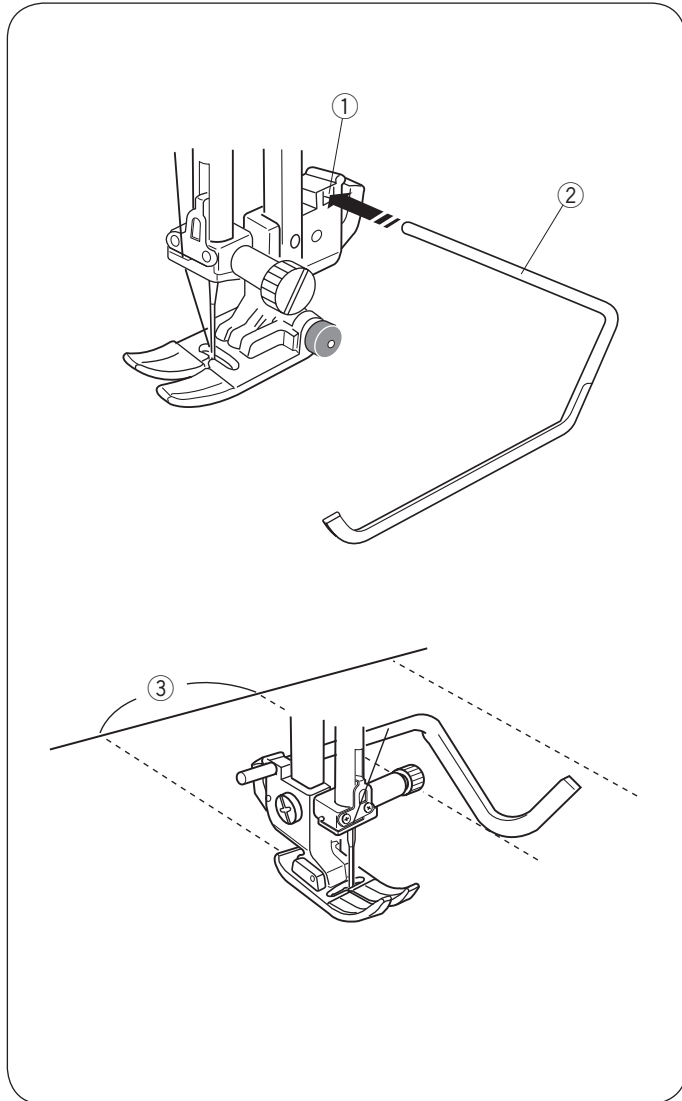
Quilten

- ① Stichmuster: 01
- ② Fadenspannungs-Regler: 3 bis 6
- ③ Nähfuß: Zick-Zack Fuß A
- ④ Quiltlineal

Anbringen des Quiltlineals

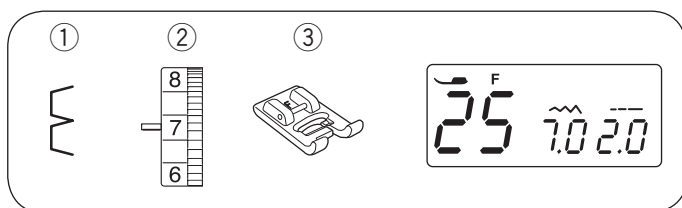
Das Quiltlineal erleichtert das Nähen paralleler Nahtreihen in gleichen Abständen zueinander. Stecken Sie das Quiltlineal in die Öffnung an der Rückseite des Fußhalters ein. Verschieben Sie das Quiltlineal, und stellen Sie es auf den gewünschten Abstand ein.

- ① Öffnung
- ② Quiltlineal
- ③ Nahtabstand



Nähen

Folgen Sie beim Nähen der vorherigen Nahtlinie mit dem Quiltlineal.



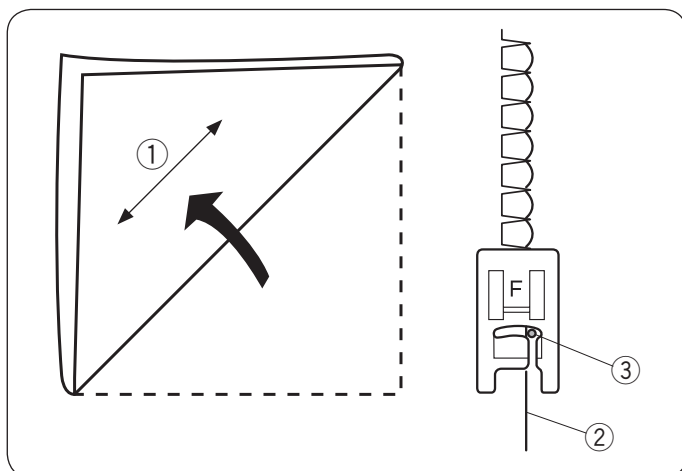
Muschelsaum

- ① Stichmuster: 25
- ② Fadenspannungs-Regler: 6 bis 8
- ③ Nähfuß: Satinstichfuß F

Benutzen Sie einen feinen Stoff (wie z.B. Trikot). Falten Sie den Stoff wie abgebildet diagonal, und nähen Sie über die Falkante.

Achten Sie darauf, dass die Nadel beim Nähen direkt neben der Falkante einsticht.

- ① Stoff diagonal falten
- ② Gefaltete Kante
- ③ Rechte Nadelsenkposition



Sollen Muschelsäume in Reihen genäht werden, wahren Sie einen Abstand von mindestens 1,5 cm zwischen den Reihen.

Muschelsäume können in beliebiger Richtung in Maschenware und in weiche, seidige Webstoffe genäht werden.

Quilten

- ① Steekpatroon: 01
- ② Spanning op bovendraad: 3 tot 6
- ③ Naaivoetje: Zigzagvoetje A
- ④ Quilt-/naaigeleider

Bevestigen van de quilt-/naaigeleider

De quilt-/naaigeleider is handig bij het naaien van parallellopende rijen steken met gelijke afstanden. Steek de quiltgeleider in de opening en schuif de quiltgeleiderstang naar de positie die overeenkomt met de gewenste afstand tussen de naden.

- ① Opening op de naaivoethouder
- ② Quilt-/naaigeleider
- ③ Ruimte tussen de naden

Naaien

Naai terwijl de quilt-/naaigeleider over de voorafgaande zoom loopt.

Schelprijgsteek

- ① Steekpatroon: 25
- ② Spanning op bovendraad: 6 tot 8
- ③ Naaivoetje: Satijnsteekvoet F

Gebruik een lichtgewicht stof (bijvoorbeeld tricot). Vouw de stof diagonaal zoals afgebeeld en stik op de vouw.

Laat de naald de gevouwen rand vermijden zodat een schulprand wordt gecreëerd. Mogelijk moet u de draadspanning van de naald verhogen.

- ① Diagonaal
- ② Gevouwen rand
- ③ Afstellen van naalddruppelpositie

Als u rijen schulpsteken naait, plaats dan de rijen ten minste 1,5 cm van elkaar af.

U kunt deze steek naaien op gebreide stoffen of zachte, zijdeachtige geweven stoffen in een willekeurige richting.

Patchwork avec barre de quilting

- ① Point: 01
- ② Tension du fil: 3 à 6
- ③ Pied-de-biche: Pied Zigzag A
- ④ Barre de guidage du matelassage

Fixation de la barre de matelassage

La barre de matelassage est très utile pour coudre des rangées de points parallèles et uniformément espacées. Insérez la barre du guide de matelassage dans l'ouverture puis faites coulisser la barre du guide de matelassage dans la position correspondant à l'écart souhaité entre les coutures.

- ① Ouverture située sur le porte-pied
- ② Barre de guidage du matelassage
- ③ L'espace entre les coutures

Couture

Cousez en suivant la couture précédente avec la barre du guide de matelassage.

Point coquille

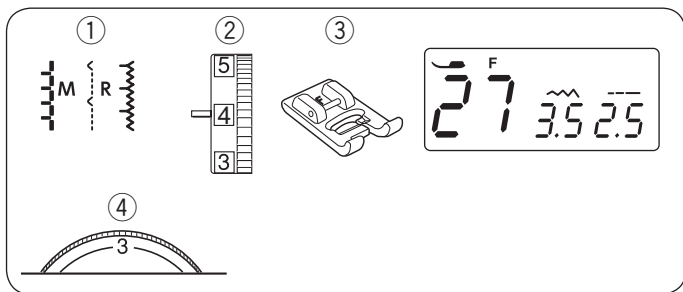
- ① Point: 25
- ② Tension du fil: 6 à 8
- ③ Pied-de-biche: Pied pour point satin F

Utilisez un tissu léger (du tricot, par exemple). Pliez le tissu sur le biais comme indiqué sur le schéma, puis piquez sur le pli.

Laissez l'aiguille effleurer le bord plié pour créer une bordure festonnée.

- ① Biais
- ② Bord plié
- ③ Position droite de l'aiguille

Si vous cousez plusieurs rangées de points coquille, espacez les rangées d'au moins 1,5 cm de l'autre. Vous pouvez également coudre des points coquille sur des tricots ou des étoffes tissées soyeuses et souples dans n'importe quel sens.



Applikation

- ① Stichmuster: 27
- ② Fadenspannungs-Regler: 1 bis 4
- ③ Nähfuß: Satinstichfuß F
- ④ Fußdruckregler: 1 bis 3

* Die Stichmuster 28 und 29 können ebenfalls benutzt werden.

Legen Sie die Applikation auf den Stoff und heften Sie diese an.

Senken Sie die Nadel am äußeren Rand der Applikation ab.

Nähen Sie und führen Sie den Stoff so, dass die Nadel genau neben der äußeren Kante der Applikation einsticht.

- ① Applikation
- ② Äußere Kante

Wenn Sie an einer Ecke ankommen, stoppen Sie die Maschine mit der Nadel im Stoff an der äußeren Kante der Applikation.

Heben Sie den Nähfuß an und drehen Sie den Stoff um die Nadel.

• Einstellen der Stichbreite

Wählen Sie Muster 27.

Drücken Sie das „-“ Zeichen auf der Stichbreiten-Einstelltaste ③, um die Stichbreite ⑤ zu verringern.

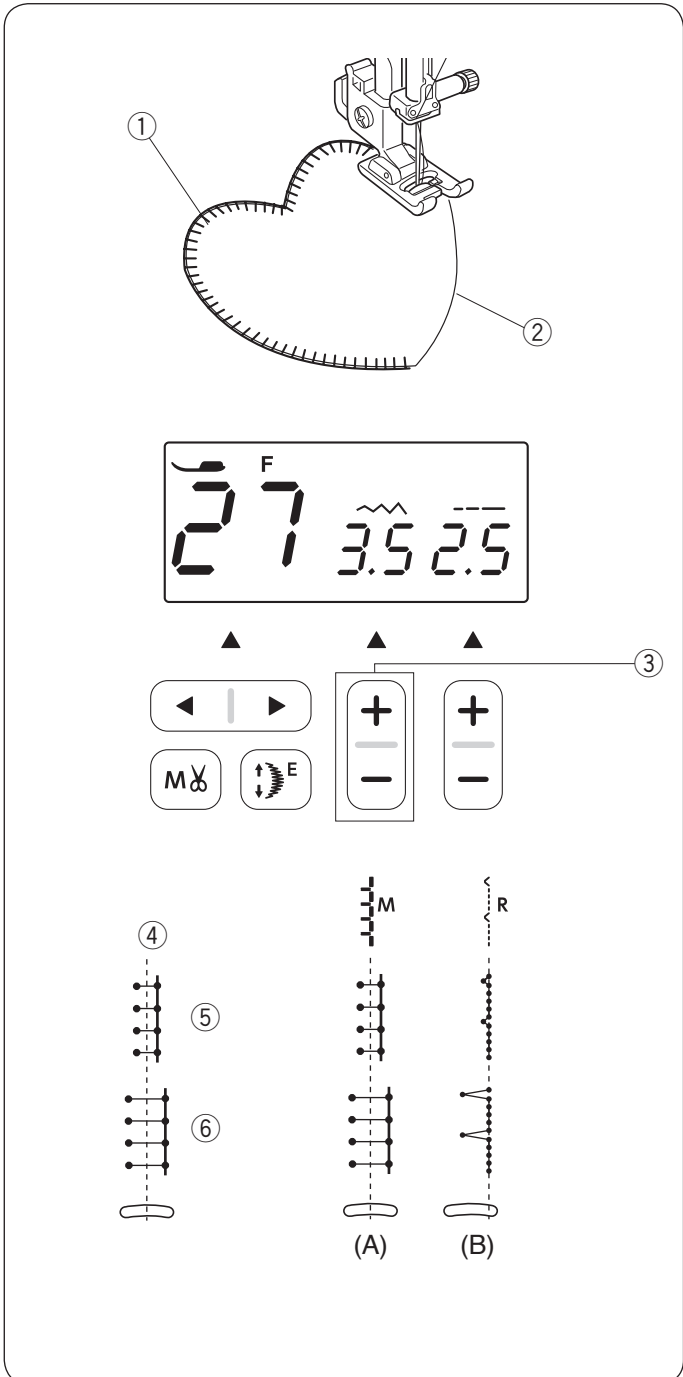
Drücken Sie das „+“ Zeichen auf der Stichbreiten-Einstelltaste ③, um die Stichbreite ⑥ zu erhöhen.

- ③ Stichbreiten-Einstelltaste

Die Stichbreite wird auf Grundlage der Nadelposition ④ variiert.

(A) Die Stichmuster 27 und 29 haben eine feste mittlere Nadelposition. Die Stichbreite verändert sich symmetrisch.

(B) Das Stichmuster 28 hat eine feste rechte Nadeleinstichposition. Wenn Sie die Stichbreite ändern, ändert sich die linke Nadeleinstichposition.



Applicatie

- ① Steekpatroon: 27
- ② Spanning op bovendraad: 1 tot 4
- ③ Naaivoetje: Satijnsteekvoet F
- ④ Voetdrukregelknop: 1 tot 3

* Steekpatronen 28 en 29 kunnen ook worden gebruikt.

Plaats een applicatie op de stof en rijg het op zijn plaats of gebruik zelfklevend vlieseline om de applicatie vast te maken.

Leid de applicatiestof, zodat de naald naast de rand van de applicatie neerkomt als de naald zich naar rechts beweegt.

- ① Applicatie
- ② Buitenrand

Wanneer om een hoek wordt genaaid, stopt u de machine met de naald aan de buitenrand van de applicatie.

Breng het naaivoetje omhoog en draai de stof rond de naald om de naairichting te veranderen.

• Instellen van steekbreedte

Selecteer steekpatroon 27.

Druk op het „-“ teken op de steekbreedtetetoets ③ om de steekbreedte te verkleinen ⑤.

Druk op het „+“ teken op de steekbreedtetetoets ③ om de steekbreedte te vergroten ⑥.

- ③ Steekbreedtetetoets

De steekbreedte kan worden gewijzigd afhankelijk van de middelste naaldpositie ④.

(A) De steekpatronen 27 en 29 hebben een vaste middelste naaldpositie. De steekbreedte verandert symmetrisch.

(B) De steekpatronen 28 hebben een vaste rechternaaldpositie. Als u de steekbreedte verandert, dan zal de linker naaldpositie veranderen.

Appliqué

- ① Point: 27
- ② Tension du fil 1 à 4
- ③ Pied-de-biche: Pied pour point satin F
- ④ Pression du pied: 1 à 3

* On peut aussi utiliser les points 28 et 29.

Placez un appliqué sur le tissu et maintenez-le en place au moyen d'un bâti ou utilisez un entoilage thermocollant pour que l'appliqué reste bien en place..

Abaissez l'aiguille sur le bord extérieur de l'appliqué. Cousez tout en guidant le tissu de sorte que l'aiguille tombe le long du bord extérieur de l'appliqué.

- ① Appliqué
- ② Bord extérieur

Quand vous tournez perpendiculairement, arrêtez la machine avec l'aiguille sur le bord extérieur de l'appliqué. Relevez le pied-de-biche et faites pivoter le tissu autour de l'aiguille pour changer le sens de couture.

• Réglage de la largeur de point

Sélectionnez le motif 27.

Utilisez la touche de réglage de la largeur de point.

Appuyez sur le symbole « - » ③ pour diminuer la largeur du point ⑤.

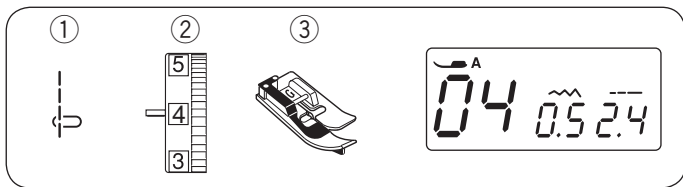
Appuyez sur le symbole « + » ③ pour augmenter la largeur du point ⑥.

- ③ Touche de réglage de la largeur de point

La largeur de point est basée selon la position centrale de l'aiguille ④.

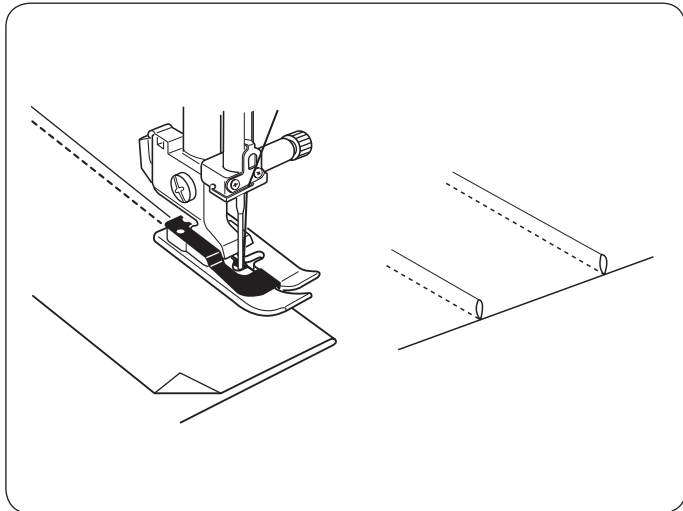
(A) Les points 27 et 29 ont une position fixe de piqûre de l'aiguille au centre. La largeur de point varie symétriquement.

(B) Le point 28 a une position fixe de piqûre de l'aiguille à droite. Lorsque vous modifiez la largeur du point, la position de piqûre de l'aiguille à gauche sera modifiée.



Biesen

- ① Stichmuster: 04
- ② Fadenspannungs-Regler: 3 bis 6
- ③ Nähfuß: Blindsaumfuß G



ANMERKUNG:

Der Nähfuß „A“ wird auf dem LCD-Bildschirm angezeigt, wenn der Stichmuster Geradstich 04 ausgewählt ist.

Verwenden Sie jedoch beim Nähen Biesen den Blindsaumfuß G.

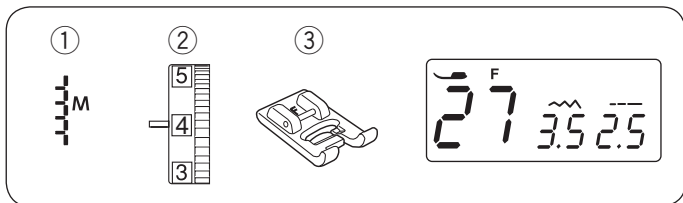
Falten Sie den Stoff so, dass die linken Seiten aufeinander liegen.

Legen Sie den gefalteten Stoff unter den Blindsaumfuß.

Richten Sie die Kante des gefalteten Stoffes an der Führung am Fuß aus und senken Sie den Fuß ab.

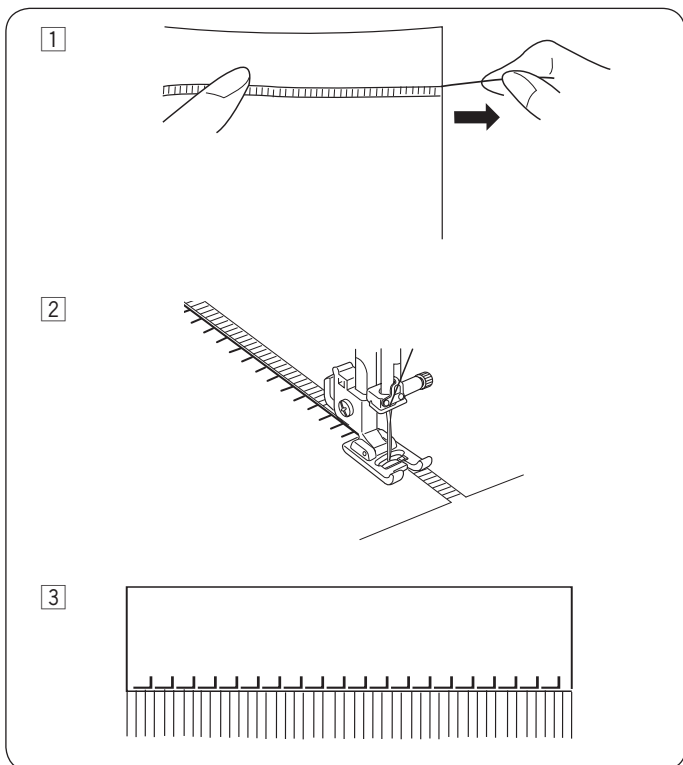
Nähen Sie und lassen dabei die gefaltete Kante an der Führung entlang laufen.

Falten Sie den Stoff auseinander und legen Sie die Biese auf eine Seite.



Fransen

- ① Stichmuster: 27
- ② Fadenspannungs-Regler: 1 bis 4
- ③ Nähfuß: Satinstichfuß F



Fransen verleihen Tischwäsche und Schultertüchern einen besonderen Reiz. Verwenden Sie dazu einen festen Webstoff wie z.B. Leinen, aus dem Fäden leicht heraus gezogen werden können.

① Schneiden Sie den Stoff im Fadenverlauf zu. Entfernen Sie einen einzigen Faden an der Stelle, wo die Fransen beginnen sollen.

② Nähen Sie an der linken Seite entlang, so dass die Stiche rechts in die Lücke einstechen.

③ Entfernen Sie alle überschüssigen Fäden rechts von der Naht, um Fransen zu bilden.

Pintuck

- ① Steekpatroon: 04
- ② Spanning op bovendraad: 3 tot 6
- ③ Naaivoetje: Blindzoomvoet G

N.B.:

De naaivoet „A“ wordt op het LCD-scherm weergegeven wanneer het patroon Zigzagsteken 04 is geselecteerd.
Gebruik echter de blindzoomvoet G bij het naaien van pintuck.

Vouw de stof met de verkeerde kanten tegen elkaar.
Plaats de gevouwen stof onder de blinde zoomvoet.
Leg de randen van de vouw op één lijn met de geleider op de naaivoet en zet de naaivoet omlaag.
Laat tijdens het naaien de rand van de vouw langs de geleider lopen.
Vouw de stof open en strijk de plooi naar één kant.

Omzomen

- ① Steekpatroon: 27
- ② Spanning op bovendraad: 1 tot 4
- ③ Naaivoetje: Satijnsteekvoet F

Franjes geven een speciale look aan uw tafellinnen en sjaals. Kies een stevige, geweven stof zoals linnen waarvan de draden eenvoudig kunnen worden verwijderd.

- ① Knip de stof voorzichtig tot op de draad. Verwijder een enkele streng garen of draad, daar waar de franje moet beginnen.
- ② Naai langs de linkerkant zodat de rechtersteken in de open ruimte vallen.
- ③ Verwijder al het overtollig garen aan de rechterkant van het stikwerk en maak een franje.

Nervures

- ① Point: 04
- ② Tension du fil: 3 à 6
- ③ Pied-de-biche: Pied ourlet invisible G

REMARQUE:

Le pied zigzag «A» s'affiche sur l'écran LCD lorsque le point droit 04 est sélectionné.
Cependant, utilisez le pied ourlet invisible G lorsque vous cousez un nervures.

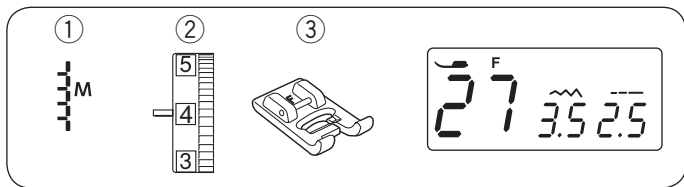
Repliez le tissu envers contre envers.
Placez le tissu replié sous le pied ourlet invisible.
Alignez le bord du pli avec le guide du pied, et abaissez le pied.
Cousez tout en guidant le bord du pli le long du guide.
Ouvrez le tissu et remettez à plat en cachant le pli d'un côté.

Franges

- ① Point: 27
- ② Tension du fil: 1 à 4
- ③ Pied-de-biche: Pied de point satin F

Les franges ajoutent un plus à votre linge de table ainsi qu'à vos châles.
Choisissez un tissu rigide et tissé, comme le lin où les fils peuvent être facilement retirés.

- ① Coupez le tissu avec précaution en suivant son tissage. Retirez un seul brin de fil à l'endroit où vous souhaitez démarrer les franges.
- ② Cousez en descendant le long du côté gauche de façon à ce que les points du côté droit tombent dans l'espace ouvert.
- ③ Retirez tous les fils qui dépassent à droite de la couture pour créer une franje.



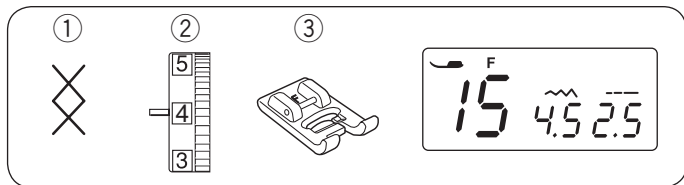
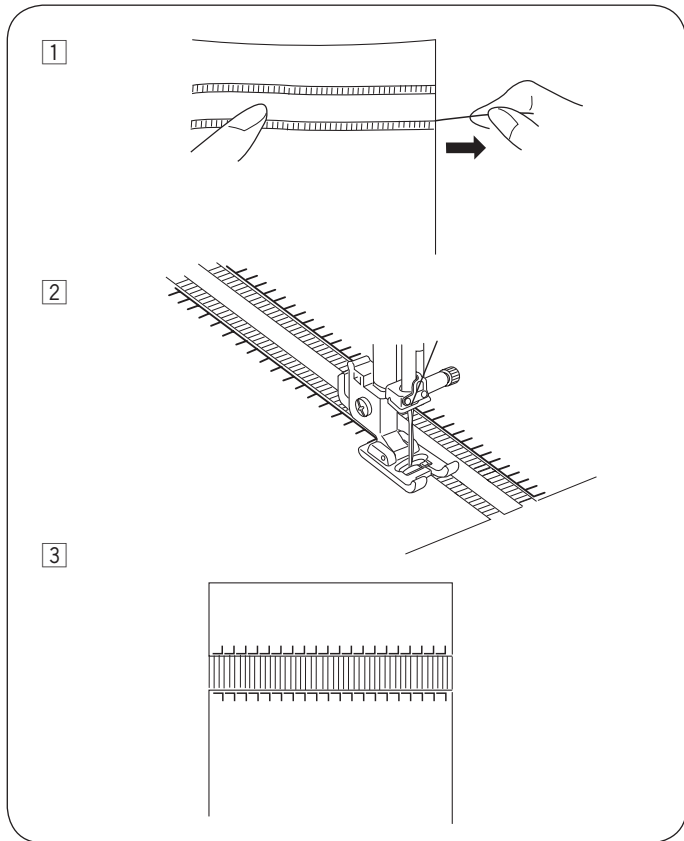
Hohlsaumarbeit

- ① Stichmuster: 27
- ② Fadenspannungs-Regler: 1 bis 4
- ③ Nähfuß: Satinstichfuß F

Bei der Hohlsaumarbeit verwenden Sie dieselbe Methode wie beim Fransen bilden. Verwenden Sie dazu einen festen Webstoff wie z.B. Leinen, aus dem Fäden leicht gezogen werden können.

- ① Schneiden Sie den Stoff im Fadenverlauf zu. Bestimmen Sie die Breite des Hohlsaumes und ziehen Sie an der gewünschten Stelle mehrere Stofffäden heraus.
- ② Nähen Sie an der linken Seite entlang und führen Sie den Stoff so, dass die Stiche rechts in die Lücke einstechen. Nach Abschluss der linken Seite, drehen Sie den Stoff um 180°. Nähen Sie die andere Seite.

- ③ Entfernen Sie die Stofffäden zwischen den Stichen.



Kreuzstichmuster

- ① Stichmuster: 15
 - ② Fadenspannungs-Regler: 3 bis 6
 - ③ Nähfuß: Satinstichfuß F
- * Das Stichmuster 41 kann ebenfalls benutzt werden.

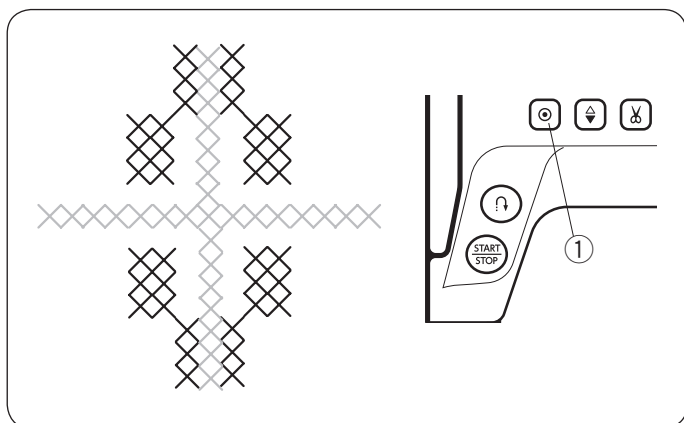
Wenn Sie Kreuzstichmuster mit der Nähmaschine nähen, benötigen Sie nur die Hälfte der Zeit im Vergleich zum Sticken mit der Hand.

Verwenden Sie einen einfachen Webstoff wie Leinen oder Wollflanell. Wenn Sie leichte Stoffe verwenden, verstärken Sie die Rückseite mit einem Gewebe oder einer Einlage.

Nähen Sie von der Mitte des Musters nach außen.

Wenn Sie die Auto-Verriegelungs-Taste drücken, bevor Sie mit dem Nähen beginnen, näht die Maschine eine Kreuzsticheinheit und hält dann automatisch an.

- ① Auto-Verriegelungs-Taste



Gerimpeld werk

- ① Steekpatroon: 27
- ② Spanning op bovendraad: 1 tot 4
- ③ Naaivoetje: Satijnsteekvoet F

Voor gerimpeld werk wordt dezelfde methode gebruikt als voor franjes. Kies voor een stevige, geweven stof waaruit de draden eenvoudig kunnen worden verwijderd.

- ① Knip de stof voorzichtig in de vezelrichting. Bepaal de breedte van het smockwerk en verwijder aan elk uiteinde één streng garen of draad.
- ② Naai over de linkerzijde en leidt de stof zodat de rechtse steken in de open ruimte vallen. Nadat de linkerzijde klaar is, draait u de stof 180° om. Naai nu over de andere zijde.
- ③ Verwijder al het overtollige garen rechts van het naaiwerk en maak zo de franje.

Kruissteek

- ① Steekpatroon: 15
 - ② Spanning op bovendraad: 3 tot 6
 - ③ Naaivoetje: Satijnsteekvoet F
- * Steekpatronen 41 kunnen ook worden gebruikt.

U kunt met deze patronen kruissteekontwerpen maken, in de helft van de tijd die u nodig zou hebben als u dit met de hand zou doen.

Kies een effen dicht geweven stof zoals linnen of wolflanel als achtergrondstof. Bij het gebruik van dunne stoffen een verstevigingsmateriaal als ondergrond gebruiken.

Zoek het midden van het ontwerp, of kies een willekeurig beginpunt als het ontwerp een rand is.

Als u de afhechttoets voor u begint te naaien indrukt, zal de machine één deel van het gekozen patroon naaien en automatisch stoppen.

- ① Afhechttoets

Réalisation d'ouvrages ajourés

- ① Point: 27
- ② Tension du fil: 1 à 4
- ③ Pied-de-biche: Pied pour point satin F

La méthode de réalisation d'ouvrages ajourés est identique à celle utilisée pour les franges. Choisissez un tissu rigide et tissé, comme le lin où les fils peuvent être facilement retirés.

- ① Coupez le tissu avec précaution en suivant son tissage. Définissez la largeur du tracé et retirez un brin de fil à chaque extrémité.
- ② Cousez en descendant le long du côté gauche, tout en guidant le tissu pour que les points qui se trouvent à votre droite tombent dans l'espace ouvert. Après avoir terminé le côté gauche, tournez le tissu à 180° et cousez le long de l'autre côté.
- ③ Retirez les brins de tissu ou les fils qui se trouvent entre les points.

Point de croix

- ① Point: 15
 - ② Tension du fil: 3 à 6
 - ③ Pied-de-biche: Pied pour point satin F
- * On peut aussi utiliser le point 41.

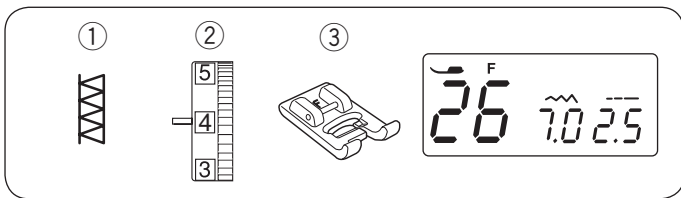
Vous pouvez faire des points de croix grâce à ce mode, deux fois plus rapidement que si vous le faisiez à la main.

Utilisez un tissu uni à tissage serré tel que le lin ou de la flanelle de laine. Si vous utilisez un tissu léger, utilisez un support qui peut se détacher.

Cousez du centre du motif vers l'extérieur.

Si vous appuyez sur la touche d'arrêt automatique, la machine coud une unité de point de croix et s'arrête automatiquement.

- ① Touche d'arrêt automatique



Saumstich

- ① Stichmuster: 26
- ② Fadenspannungs-Regler: 3 bis 6
- ③ Nähfuß: Satinstichfuß F

* Die Stichmuster 34, 53 und 55 können ebenfalls benutzt werden.

Verwenden Sie diesen Stich, um zwei Stoffstücke zusammenzufügen, und der Näharbeit einen Hohlsaumeffekt und ein besonderes Aussehen zu verleihen.

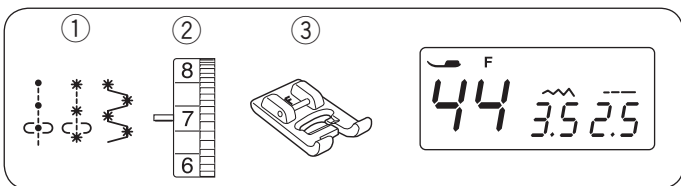
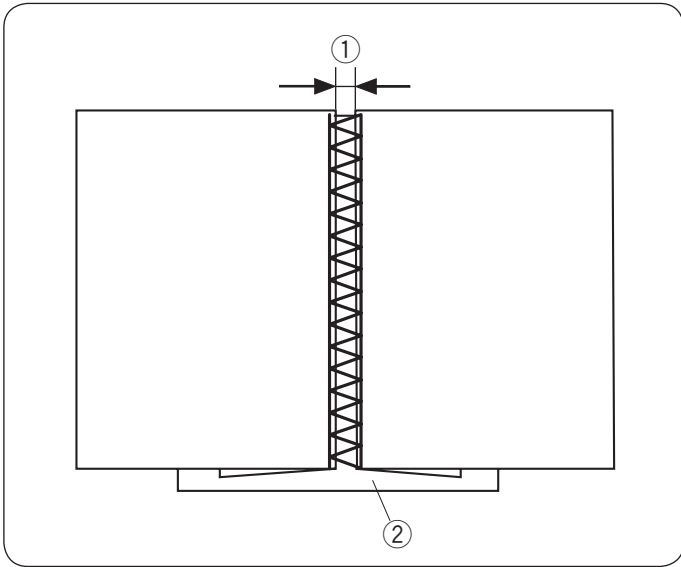
Legen Sie die Stoffkanten mit einer Nahtzugabe von 1,5 cm um und bügeln Sie diese.

Heften Sie die beiden Ränder mit einem Abstand von 0,3 bis 0,4 cm auf ein Stück Papier oder auf ein Stickvlies.

Nähen Sie und führen Sie den Stoff so, dass die Nadel auf jeder Seite in die umgelegte Kante einsticht.

Wenn Sie mit dem Nähen fertig sind, entfernen Sie das Papier oder das Vlies.

- ① 0,3 bis 0,4 cm
- ② Papier

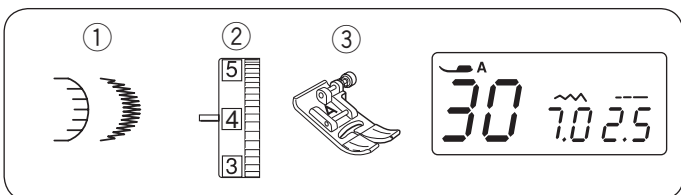
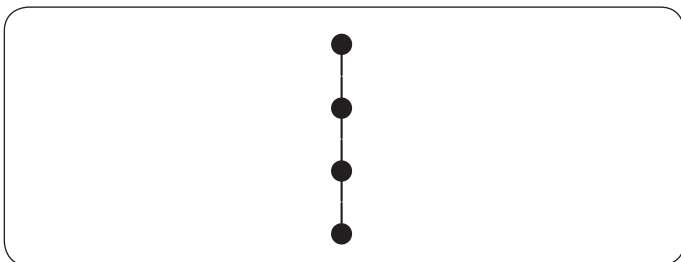


Französische Knoten und Candlewick-Stickerei

- ① Stichmuster: 44, 45 und 46
- ② Fadenspannungs-Regler: 5 bis 8
- ③ Nähfuß: Satinstichfuß F

Wählen Sie Stichmuster 44 für Französische Knoten. Wählen Sie Stichmuster 45 oder 46 für Candlewick-Stickerei (Kolonialknoten).

Erhöhen Sie die Fadenspannung zum Nähen auf 5-8.



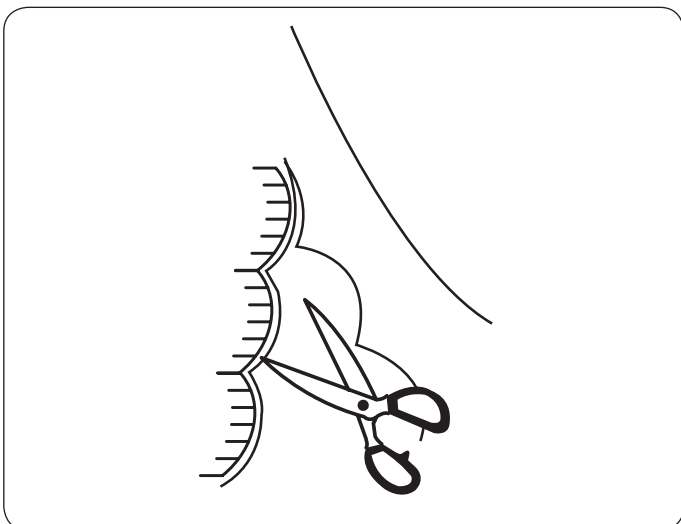
Bogenstich

- ① Stichmuster: 30
- ② Fadenspannungs-Regler: 3 bis 6
- ③ Nähfuß: Zick-Zack Fuß A

* Das Stichmuster 18 kann ebenfalls benutzt werden.

Nähen Sie die Bogenstiche im Abstand von ca. 1 cm innen an der Stoffkante entlang.

Beschneiden Sie wie gezeigt die Außenkante der Stiche. Achten Sie darauf, dass Sie nicht den Faden durchschneiden



Fagotsteek

- ① Steekpatroon: 26
- ② Spanning op bovendraad: 3 tot 6
- ③ Naaivoetje: Satijnsteekvoet F

* Steekpatronen 34, 53 en 55 kunnen ook worden gebruikt.

Gebruik deze steek om twee stukken stof aan te sluiten om een open werkuitstraling te creëren en stikbelang toe te voegen.

Vouw iedere stofrand 1,5 cm en druk vervolgens op.

Speld de twee randen op papier of trek het papier 0,3 cm tot 0,4 cm uit elkaar.

Naai langzaam en leid de stof zo dat de naald de omgevouwen rand aan beide zijden raakt. Verwijder het papier als u klaar bent met naaien.

- ① 0,3 tot 0,4 cm
- ② Papier

Jour « toi et moi »

- ① Point: 26
- ② Tension du fil: 3 à 6
- ③ Pied-de-biche: Pied pour point satin F

* On peut aussi utiliser les points 34 et 53 à 55.

Utilisez ce point pour assembler deux pièces de tissu, afin de fournir un aspect « tricot à jour » et ajouter de l'intérêt au dessin.

Repliez chaque bord de tissu 1,5 cm et pressez.

Epinglez les deux bords sur du papier, ou déchirez le support en l'écartant de 0,3 à 0,4 cm.

Cousez lentement, en guidant le tissu de façon à ce que l'aiguille attrape le bord replié de chaque côté.

Après avoir fini la couture, retirez le papier.

- ① 0,3 à 0,4 cm
- ② Papier

Franse knoopjes en Candlewick knoopjes

- ① Steekpatroon: 44, 45 en 46
- ② Spanning op bovendraad: 5 tot 8
- ③ Naaivoetje: Satijnsteekvoet F

Selecteer steekpatroon 44 voor de Franse knoopjes. Selecteer steekpatroon 45 en 46 voor de Candlewick knoopjes.

Voor het naaien verhoog de draadspanning tussen 5-8.

Nœuds français et points de mèche (Candlewick)

- ① Point: 44, 45 et 46
- ② Tension du fil: 5 à 8
- ③ Pied-de-biche: Pied pour point satin F

Sélectionnez le point 44 pour les nœuds français. Sélectionnez le point 45 ou 46 pour les points de mèche. Réglez la tension du fil sur 5-8 lors de la couture.

Schelpsteek

- ① Steekpatroon: 30
- ② Spanning op bovendraad: 3 tot 6
- ③ Naaivoetje: Zigzagvoetje A

* Steekpatronen 18 kunnen ook worden gebruikt.

Naai schelpsteken 1 cm vanaf de stofrand.

Knip de marge dicht bij de steken af. Zorg dat u de steken niet doorknipt.

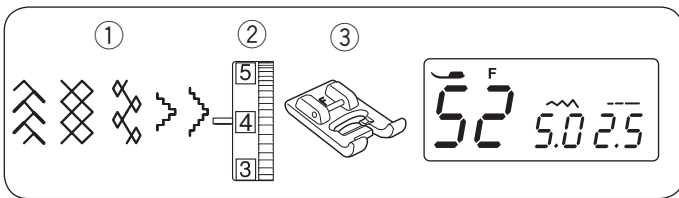
Feston

- ① Point: 30
- ② Tension du fil: 3 à 6
- ③ Pied-de-biche: Pied Zigzag A

* On peut aussi utiliser le point 18.

Piquez les points à environ 1 cm du bord du tissu.

Recoupez à l'extérieur des points comme indiqué. Faites attention de ne pas couper les coutures.



Smoken

- ① Stichmuster: 52
- ② Fadenspannungs-Regler: 3 bis 6
- ③ Nähfuß: Satinstichfuß F

* Die Stichmuster 14, 34, 37 und 38 können ebenfalls benutzt werden.

Smoken ist eine feine Verzierung, die für Kinderkleidung oder Damenblusen benutzt wird.

Wählen Sie dazu einen weichen, leichten Stoff wie Batist, Baumwollstoff oder Muselin aus.

Schneiden Sie den Stoff auf die dreifache vorgegebene Breite zu.

Wählen Sie den Geradstich, stellen Sie die Stichtlänge auf „5,0“ ein und lockern Sie die Fadenspannung. Nähen Sie gerade Nähte mit 1 cm Abstand auf den zu smokenden Bereich. Verknoten Sie die Fäden an einem Ende.

ANMERKUNG:

Benutzen Sie den Fadenabschneider am Kopfdeckel, wenn Sie Fäden abschneiden (siehe Seite 56).

Ziehen Sie an der anderen Kante an den Unterfäden, um den Stoff zu kräuseln und verteilen Sie die Kräuselung gleichmäßig.

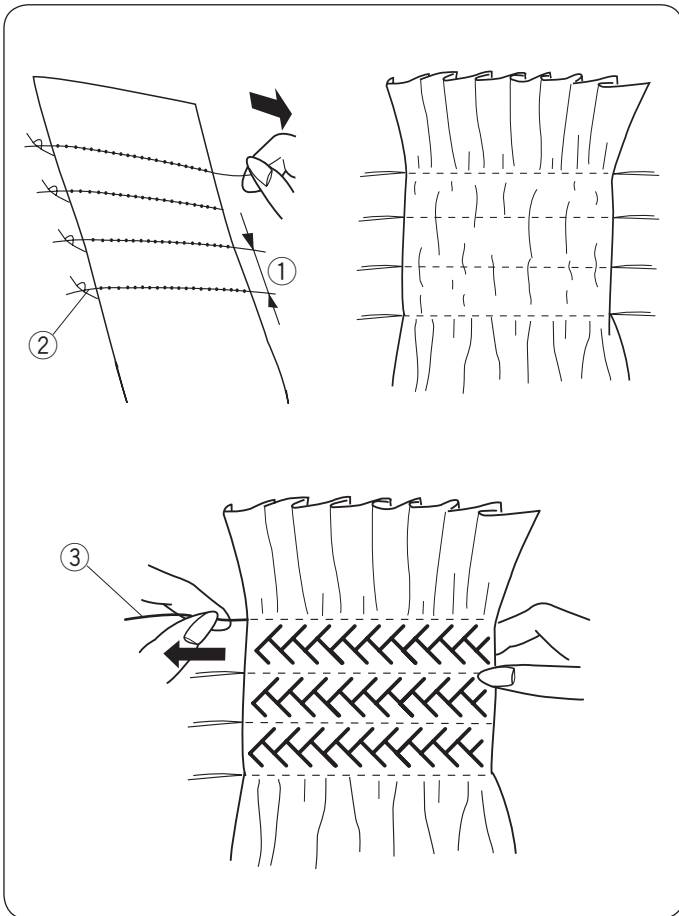
- ① 1 cm
- ② Verknoteter Faden

Stellen Sie die Fadenspannung auf 3-6 ein und wählen Sie ein Smokstichmuster.

Nähen Sie das Smokstichmuster zwischen den Reihen mit den Geradstichen.

Entfernen Sie die Geradstiche, indem Sie sie herausziehen.

- ③ Geradstich



Smoksteek

- ① Steekpatroon: 52
 - ② Spanning op bovendraad: 3 tot 6
 - ③ Naaivoetje: Satijnsteekvoet F
- * Steekpatronen 14, 34, 37 en 38 kunnen ook worden gebruikt.

Smokwerk is erg decoratief op kinderkleding of damesblouses.

Kies een zachte en lichtgewicht stof zoals batist, gingham of challis. Knip de stof drie keer breder dan de uiteindelijke breedte.

Zet de steeklengte op „5,0“, zet de draadspanning op 0 en naai rechte steeklijnen op 1 cm van elkaar over het gedeelte dat u wenst te smokken. Knoop de draden langs één kant.

N.B.:

Gebruik de draadafsnijder op het frontkapje (zie pagina 57).

Trek vanaf de andere rand aan de onderdraad om de plooien gelijkmatig te verdelen.

- ① 1 cm
- ② Geknoopte draad

Selecteer een smokwerksteek en zet de draadspanningsknop terug naar 3-6.

Naai de smokwerksteken tussen de geplooiden rijen. Verwijder de rechte steken tussen de geplooiden rijen.

- ③ Rechte steek

Smocks

- ① Point: 52
 - ② Tension du fil: 3 à 6
 - ③ Pied-de-biche: Pied pour point satin F
- * On peut aussi utiliser les points 14, 34, 37 et 38.

Les smocks sont un traitement décoratif délicat, qui est utilisé sur les vêtements pour enfants ou sur les corsages.

Utilisez un tissu léger et souple, comme le batiste, le Vichy ou la soie.

Coupez le tissu à une longueur trois fois plus large que la longueur finale.

Sélectionnez un point droit, réglez la longueur de point à « 5,0 » et relâchez la tension du fil.

Cousez des rangs de points droits espacés de 1,0 cm sur la zone prévue pour les smocks. Nouez les fils le long d'un côté.

REMARQUE:

Utilisez le coupe-fil situé sur la plaque frontale (reportez-vous à la page 57).

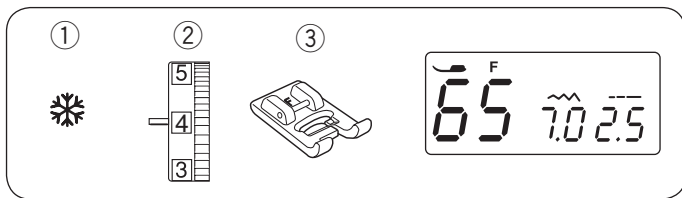
A partir de l'autre côté, tirez les fils de canette pour répartir les fronces régulièrement.

- ① 1 cm
- ② Fil noué

Réglez la tension du fil de 3 à 6 et sélectionnez les points de smock.

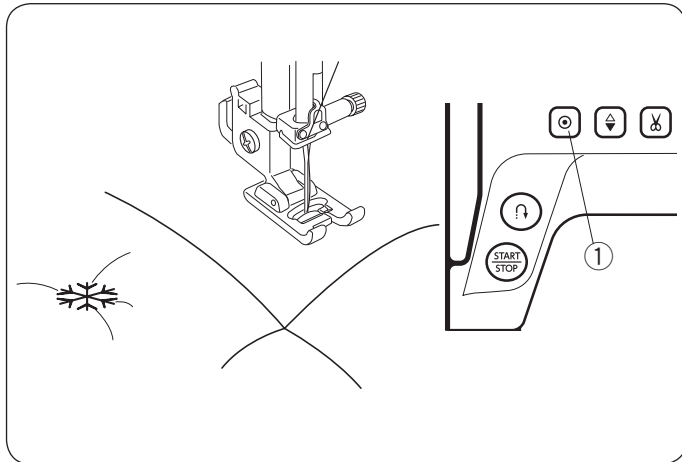
Cousez les points de smock entre les rangées froncées. Enlevez les points droits en les retirant.

- ③ Point droit



Sternstich

- ① Stichmuster: 65
- ② Fadenspannungs-Regler: 3 bis 4
- ③ Nähfuß: Satinstichfuß F



Mit dem Sternstich können Sie mehrere Stofflagen zusammennähen oder punktuell Quilten.

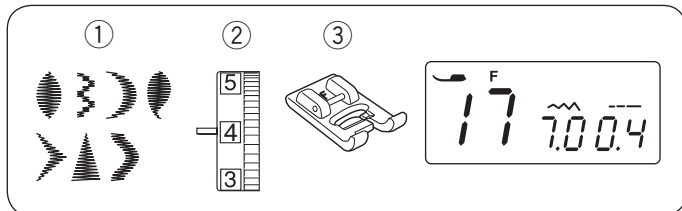
Wählen Sie den Sternstich aus.

Drücken Sie die Auto-Verriegelungs-Taste.

Beginnen Sie zu nähen.

Die Maschine näht den Sternstich und den Vernähstich und hält dann automatisch an.

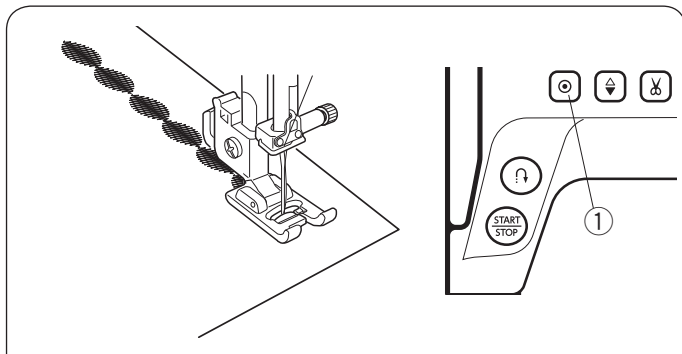
- ① Auto-Verriegelungs-Taste



Satinstiche

- ① Stichmuster: 17
- ② Fadenspannungs-Regler: 1 bis 4
- ③ Nähfuß: Satinstichfuß F

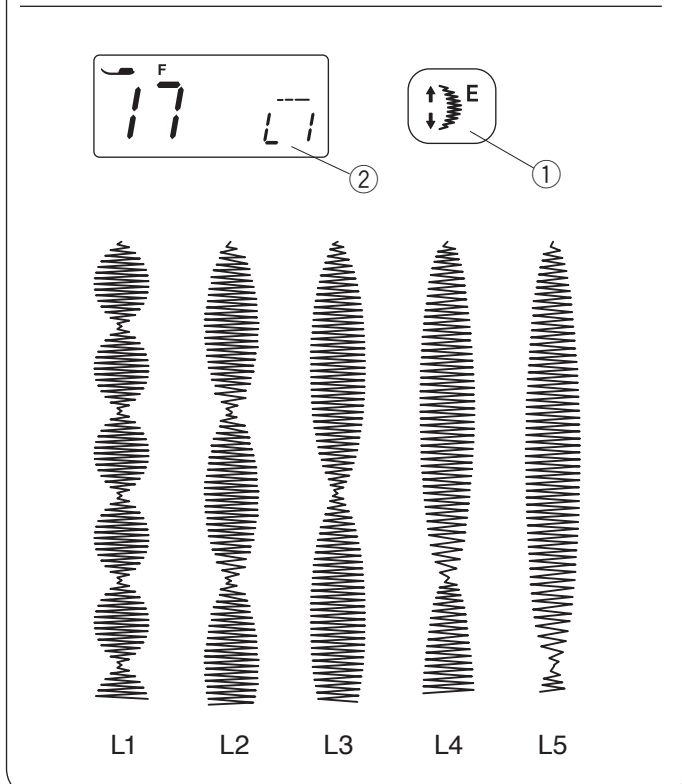
* Die Stichmuster 16, 18 und 57-60 können ebenfalls benutzt werden.



Bessere Nähergebnisse werden erzielt, wenn Stretchstoffe auf der linken Seite mit Stickvlies verstärkt werden.

Drücken Sie die Auto-Verriegelungs-Taste, um das Muster zu beenden.

- ① Auto-Verriegelungs-Taste



Dehnungsverhältnis

Die Stiche in dieser Gruppe können um bis zu dem Fünffachen ihrer ursprünglichen Länge gedehnt werden. Die Stichlänge bleibt dabei jedoch gleich.

Beispiel: Muster Nr. 17

Wählen Sie Muster Nr. 17 aus.

Drücken Sie die Dehnungstaste, um das Dehnungsverhältnis zu ändern.

Das Dehnungsverhältnis wird als Mehrfaches der ursprünglichen Musterlänge angegeben; L1 (ursprüngliche Länge) bis L5.

- ① Dehnungstaste
- ② Dehnungsverhältnis

Stersteek

- ① Steekpatroon: 65
- ② Spanning op bovendraad: 3 tot 4
- ③ Naaivoetje: Satijnsteekvoet F

U kunt quiltdagen dichtmaken met een sluitsteek.
Selecteer de stersteek.
Druk op de Automatische afhechttoets.
Begin met naaien.
De machine naait de stersteek en de afhechtsteek, en stopt vervolgens automatisch

- ① Automatische afhechttoets

Points d'attache

- ① Point: 65
- ② Tension du fil: 3 à 4
- ③ Pied-de-biche: Pied pour point satin F

Vous pouvez retenir les épaisseurs de matelassage et le rembourrage en utilisant le point d'attache.
Sélectionnez le point d'attache.
Appuyez sur la touche d'arrêt automatique.
Commencez à coudre.
La machine coud le point d'attache et le point d'arrêt puis s'arrête automatiquement.

- ① Touche d'arrêt automatique

Satijnsteken

- ① Steekpatroon: 17
 - ② Spanning op bovendraad: 1 tot 4
 - ③ Naaivoetje: Satijnsteekvoet F
- * Steekpatronen 16, 18 en 57 tot 60 kunnen ook worden gebruikt.

U krijgt betere naaieresultaten als u op stretchstoffen of elastische stoffen op de verkeerde kant van de stof een verstevigingsmateriaal aanbrengt. Druk op de Automatische afhechttoets om het eind van het patroon af te werken.

- ① Automatische afhechttoets

Points satins

- ① Point: 17
 - ② Tension du fil: 1 à 4
 - ③ Pied-de-biche: Pied pour point satin F
- * On peut aussi utiliser les points 16, 18 et 57 à 60.

Pour obtenir de meilleurs résultats de couture, le stabilisateur doit normalement être utilisé à l'envers du tissu quand on utilise des tissus stretch ou élastiques.
Appuyez sur le touche d'arrêt automatique pour terminer la fin de la couture.

- ① Touche d'arrêt automatique

Verlengingsratio

De steken in deze groep kunnen tot 5 keer hun oorspronkelijke grootte worden verlengd, terwijl de steekdichtheid hetzelfde blijft.

Voorbeeld: Patroonnummer 17

Selecteer patroonnummer 17.

Druk op de verlengknop om de gewenste verlenging te selecteren.

De verlenging wordt aangegeven in veelvoud van de oorspronkelijke patroonlengte: L1 (oorspronkelijke lengte) tot L5.

- ① Verlengtoets
- ② Verlengingsratio

Rapport d'extension

Vous pouvez allonger les points de ce groupe jusqu'à 5 fois leur longueur initiale tout en conservant la même densité de point.

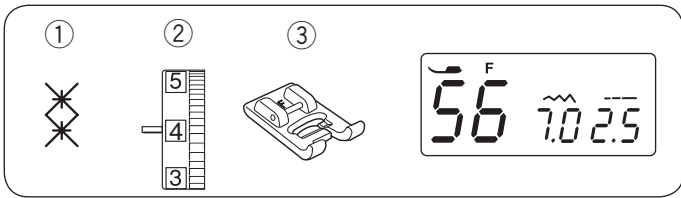
Exemple: Motif numéro 17

Sélectionnez le motif numéro 17.

Appuyez sur la touche d'allongement pour sélectionner le rapport d'extension de votre choix.

Le rapport d'extension est indiqué en multiples de la longueur du motif original ; L1 (longueur originale) à L5.

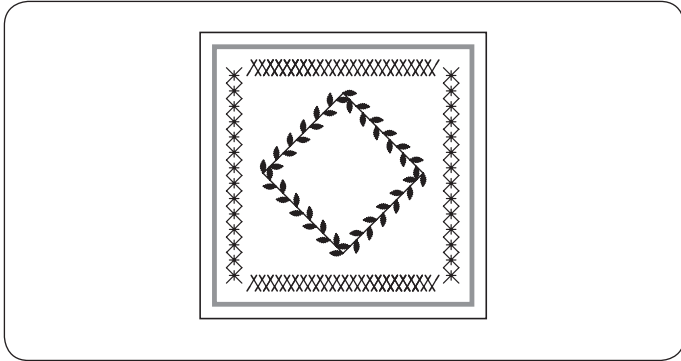
- ① Touche Allongement
- ② Coefficient d'allongement



Zierstiche

- ① Stichmuster: 56
- ② Fadenspannungs-Regler: 3 bis 6
- ③ Nähfuß: Satinstichfuß F

* Die Stichmuster 53 bis 80 können ebenfalls benutzt werden.



Um beste Nähergebnisse zu erzielen, richten Sie den Stoff genau aus und führen Sie ihn beim Nähen der dekorativen Stiche. Verstärken Sie die Rückseite wenn notwendig.

Decoratieve steken

- ① Steekpatroon: 56
 - ② Spanning op bovendraad: 3 tot 6
 - ③ Naaivoetje: Satijnsteekvoet F
- * Steekpatronen 53 tot 80 kunnen ook worden gebruikt.

De beste naairesultaten worden verkregen wanneer u de stof nauwkeurig uitlijnt en stuurt bij het naaien van decoratieve steken. Gebruik verwijderbaar papier indien nodig.

Points décoratifs

- ① Point: 56
 - ② Tension du fil: 3 à 6
 - ③ Pied-de-biche: Pied pour point satin F
- * On peut aussi utiliser les points 53 à 80.

Pour obtenir les meilleurs résultats, alignez soigneusement et guidez le tissu quand vous cousez avec des points de décoration. Utilisez un support qui se détache si nécessaire.

PFLEGE DER MASCHINE

Reinigen der des Greifers



WARNHINWEIS:

Schalten Sie die Maschine am Netzschalter aus und ziehen Sie den Stecker ab, bevor Sie die Maschine reinigen.

Bauen Sie die Maschine nur so weit auseinander, wie es in diesem Abschnitt beschrieben wird.



VORSICHT:

Lagern Sie die Maschine nicht in Bereichen mit hoher Luftfeuchtigkeit, in der Nähe eines Heizkörpers oder an Orten mit direkter Sonneneinstrahlung. Lagern Sie die Maschine an einem kühlen und trockenen Ort.

ANMERKUNG:

Reinigen Sie das Gehäuse der Maschine mit einem weichen Tuch. Falls notwendig, können Sie das Tuch mit neutraler Seifenlauge anfeuchten.

Drücken Sie die Taste zum Hochstellen/Senken der Nadel, um die Nadel hochzustellen, und ziehen Sie dann den Netzstecker der Maschine ab.

Entfernen Sie Nadel und Nähfuß.

Entfernen Sie die Greiferabdeckplatte, indem Sie den Auslöseknopf nach rechts schieben. Nehmen Sie die Spule heraus. Entfernen Sie Staub und Flusen mit einem Pinsel. (Sie können dazu auch einen Staubsauger verwenden.)

1 Entfernen Sie Befestigungsschrauben auf der Stichplatte mit dem mit der Maschine mitgelieferten Schraubendreher. Entfernen Sie die Stichplatte.

① Befestigungsschraube

② Stichplatte

2 Heben Sie den Spulenhalter an und entfernen Sie ihn.

③ Spulenhalter

3 Reinigen Sie den Spulenhalter mit einem Staubpinsel.

④ Staubpinsel

4 Reinigen Sie den Transporteur und den Greifer mit einem Staubpinsel.

⑤ Transporteur

⑥ Greiferbahn

5 Wischen Sie das Innere des Greifers mit einem Tuch sauber.

Einsetzen des Spulenhalters

1 Setzen Sie den Spulenhalter so ein, dass sich der Knopf am Spulenhalter neben dem Anschlag am Greifer befindet.

① Spulenhalter

② Knopf

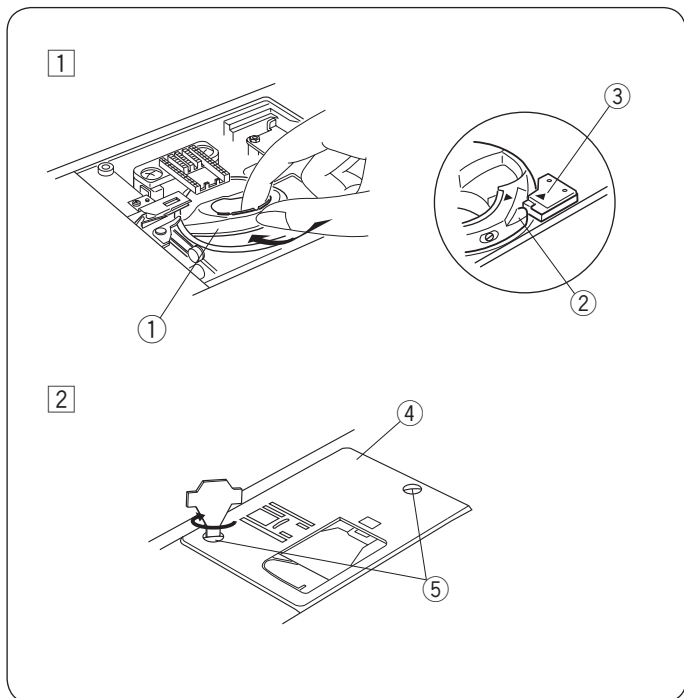
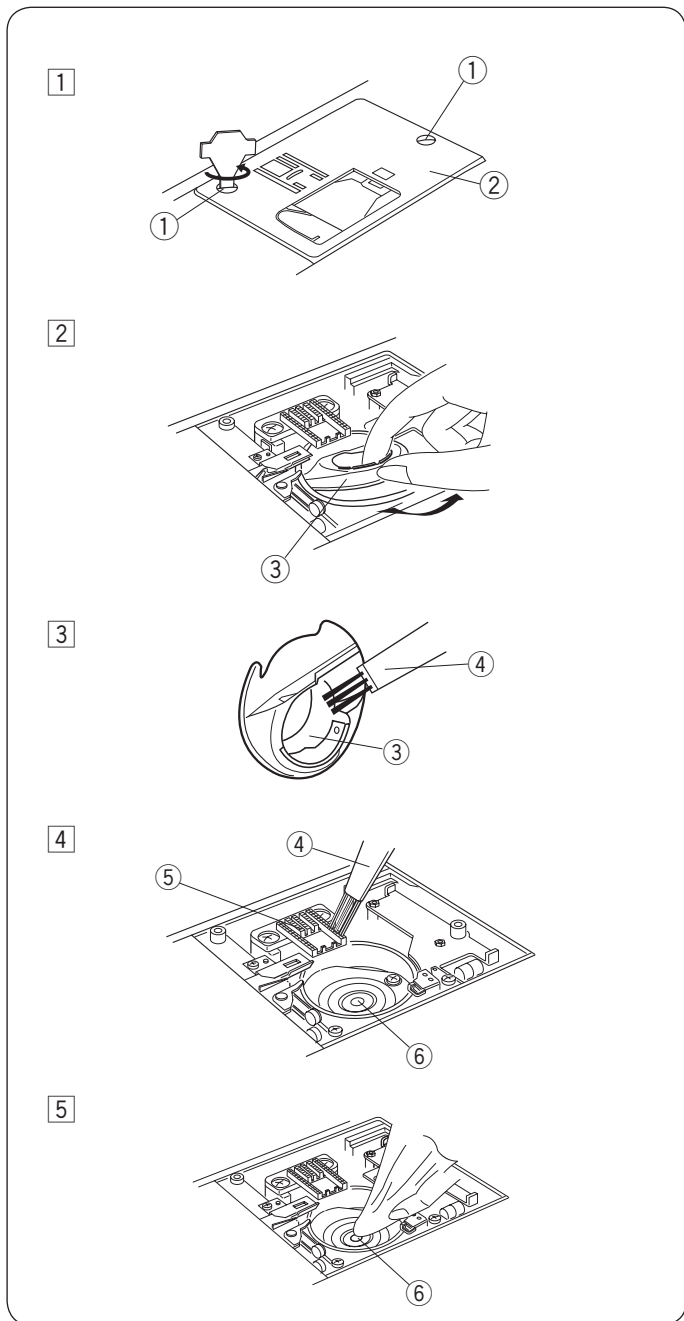
③ Anschlag

2 Befestigen Sie die Stichplatte mit den Befestigungsschrauben.

Bringen Sie nach dem Reinigen der Maschine Nadel und Nähfuß wieder an.

④ Stichplatte

⑤ Befestigungsschraube



VERZORGING EN ONDERHOUD

Het haakgebied reinigen



WAARSCHUWING:

Zet de aan-/uitschakelaar uit en haal de stekker uit het stopcontact voordat u deze schoonmaakt. Haal de machine niet uit elkaar op een andere manier dan in dit hoofdstuk is aangegeven.



LET OP:

Bewaar de machine niet in een gebied met een hoge luchtvochtigheid, in de buurt van een radiator of in direct zonlicht. Berg de machine op op een koele en droge plaats.

N.B.:

Reinig de buitenkant van de machine met een zachte doek. Gebruik geen chemische oplosmiddelen.

Druk op de toets voor naald omhoog/omlaag om de naald omhoog te brengen en haal dan de naaimachinstekker uit het stopcontact.

Verwijder de naald en het naaivoetje.

Duw de ontgrendelingsknop van het spoelhuisdeksel naar rechts en verwijder het spoelhuisdeksel. Neem de spoel uit het spoelhuis. Verwijder met een zacht kwastje of de stofzuiger stof en garenrestjes.

- 1 Verwijder de stelschroeven van de naaldplaat met de schroevendraaier die met de machine is meegeleverd. Verwijder de naaldplaat.
 - 1 Stelschroeven
 - 2 Naaldplaat
- 2 Breng het spoelhuis omhoog en haal het uit de machine.
 - 3 Spoelhuis
- 3 Reinig het spoelhuis met een stofkwastje.
 - 4 Stofkwastje
- 4 Reinig de transporteur, het draadafsnijmechanisme en de grijperbaan met het stofkwastje.
 - 5 Transporteur
 - 6 Grijperbaan
- 5 Reinig het midden van de grijperbaan met een droge doek. Gebruik eventueel de stofzuiger.

Installeren van het spoelhuis

- 1 Plaats het spoelhuis zodanig dat de knop naast de stopper in de grijperbaan past.
 - 1 Spoelhuis
 - 2 Knop
 - 3 Stopper
- 2 ABevestig de naaldplaat met de stelschroeven. Nadat de machine gereinigd is, dient u de naald en het naaivoetje weer aan te brengen.
 - 4 Naaldplaat
 - 5 Stelschroeven

ENTRETIEN DE VOTRE MACHINE

Nettoyage du crochet et de la griffe d'entraînement



AVERTISSEMENT:

Éteignez la machine au moyen de l'interrupteur et débranchez-la avant de la nettoyer. Ne démontez pas la machine de quelque façon que ce soit hormis celle expliquée dans cette section.



ATTENTION:

Ne pas ranger la machine dans un endroit où l'humidité est élevée, près d'un radiateur ou à la lumière directe du soleil. Rangez la machine dans un endroit frais et sec.

REMARQUE:

Nettoyez l'extérieur de la machine avec un chiffon doux et un savon neutre.

Appuyez sur la touche position d'arrêt de l'aiguille haute/basse pour relever l'aiguille, puis débranchez la machine à coudre.

Enlevez l'aiguille et le pied-de-biche.

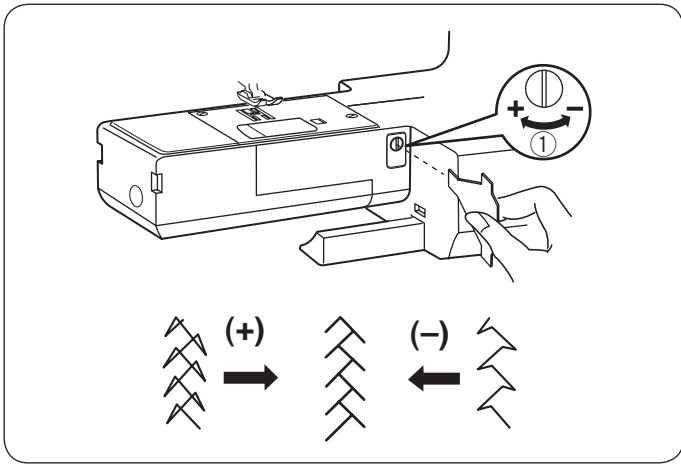
Retirez la plaque qui recouvre le crochet en poussant le curseur du couvercle du crochet vers la droite.

Sortez la canette.

- 1 Retirez les vis de fixation de la plaque aiguille au moyen du tournevis fourni avec la machine. Retirez la plaque aiguille.
 - 1 Vis de fixation
 - 2 Plaque aiguille
- 2 Retirez la canette et le porte-canette.
 - 3 Porte-canette
- 3 Nettoyez le porte-canette à l'aide du pinceau de nettoyage.
 - 4 Pinceau de nettoyage
- 4 Nettoyez la griffe d'entraînement et l'outil coupe-fil automatique à l'aide du pinceau de nettoyage.
 - 5 Griffe d'entraînement
 - 6 Navette du crochet
- 5 Nettoyez la navette du crochet à l'aide d'un chiffon doux. Vous pouvez aussi utiliser un aspirateur.

Installation du porte-canette

- 1 Insérez le porte-canette de façon à ce que le bouton se trouve près de la butée dans le logement de crochet.
 - 1 Porte-canette
 - 2 Bouton
 - 3 Butée
- 2 Fixez la plaque aiguille avec les vis de fixation. Après avoir nettoyé la machine, vérifiez que l'aiguille et le pied-de-biche soient fixés.
 - 4 Plaque aiguille
 - 5 Vis de fixation



Stichlängenbalance

Die Nähergebnisse von Stretchmustern können je nach den Nähbedingungen wie Nähgeschwindigkeit, Stoffart, Lagenzahl etc. unterschiedlich sein.

Erscheinen Stretchmuster verzerrt, korrigieren Sie sie mit dem Balanceregler.

Wenn das Stichmuster zu dicht genäht wird, drehen Sie den Balanceregler in Richtung „+“.

Wenn das Stichmuster gedehnt wird, drehen Sie den Balanceregler in Richtung „-“.

① Balanceregler

Corrigeren van vervormde steekpatronen

De naairesultaten van de stretchsteekpatronen kunnen verschillen afhankelijk van de naaiomstandigheden, zoals naaisnelheid, soort stof, aantal lagen enz.

Wanneer stretchpatronen zijn vervormd, corrigeer ze dan met de steekbalansknop.

Als de steken te dicht zijn, draai de steekbalansknop dan naar „+“.

Als het patroon te open is, draai de steekbalansknop dan naar „-“.

① Steekbalansknop

Correction des points déformés

Le résultat du piquage des motifs stretch peut varier en fonction des conditions de couture, telles que la vitesse de la couture, le type de tissu, le nombre de couches etc.

Si des motifs stretch sont déformés, corrigez-les avec vis d'équilibrage du point.

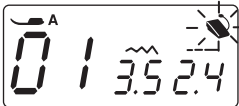
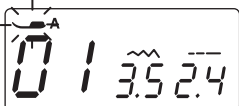

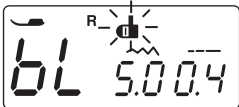


Si le point est comprimé, tournez la vis d'équilibrage dans le sens du « + ».

Si le point est étiré, tournez la vis d'équilibrage dans le sens du « - ».

① Vis d'équilibrage du point

Probleme und Warnanzeigen

Ertönt der Summer und erscheint auf der LCD-Anzeige ein Warnhinweis, befolgen Sie die nachstehenden Anweisungen.

Warnhinweis	Ursache	Versuchen Sie Folgendes
	1. Die Maschine näht nicht mit der Start-/ Stopptaste, weil der Fußanlasser angeschlossen ist. 2. Der Fußanlasser ist defekt. (Das Zeichen für den Fußanlasser blinkt weiter.)	Trennen Sie den Fußanlasser. Kontaktieren Sie Ihren Fachhändler.
	Die Maschine wurde ohne Absenken des Nähfußes gestartet.	Senken Sie den Nähfuß und starten Sie die Maschine erneut.
	Der Spuler wurde zum Spulen nach rechts geschoben.	Bringen Sie den Spuler nach links.
	Ein Knopfloch wurde begonnen, ohne dass der Knopflochhebel gesenkt wurde.	Senken Sie den Knopflochhebel und starten Sie die Maschine erneut.
	Die Maschine wurde, nachdem sie aufgrund einer Überbelastung angehalten hat, zu früh wieder in Betrieb genommen.	Warten Sie mindestens 15 Sekunden, bevor Sie die Maschine neu starten. Schalten Sie den Netzschalter aus. Wenn das Signal erneut erscheint, kontaktieren Sie den Kundendienst oder Händler, bei dem die Maschine gekauft wurde.
(E1-E7) 	Die Maschine funktioniert nicht ordnungsgemäß aufgrund eines Problems im Steuerkreis.	Kontaktieren Sie Ihren Fachhändler.

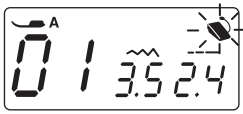
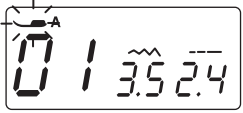

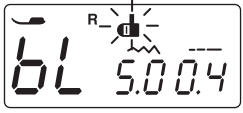

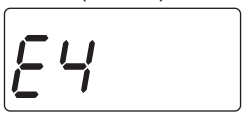
Akustisches Signal	Der Summer ertönt bei:
pip	Im normalen Betrieb.
pip-pip-pip	Bei einem ungültigen Vorgang.
piep	E1 - E7-Fehler aufgetreten.
pip-pip-piep	Bei fertiggenähtem Knopfloch.

Es ist normal, dass von der Maschine ein leichter Summton zu hören ist.

Die LCD-Anzeige und die Musterwahltasten können warm werden, wenn die Maschine mehrere Stunden lang benutzt wird.

Problemen en waarschuwingstekens

Als een zoemer klinkt en het LCD-scherm panel toont een waarschuwingssymbool, volg dan de onderstaande aanwijzingen.

Waarschuwingstekens	Oorzaak	Probeer dit
	1. De start/stoptoets wordt ingedrukt terwijl het pedaal is aangesloten. 2. Het voetpedaal is defect. (Het symbool van het pedaal blijft knipperen.)	Ontkoppel het pedaal. Neem contact op met het servicecentrum of met de winkel waar u de machine hebt gekocht.
	De machine is gestart zonder de naaivoet omlaag te zetten.	Breng de naaivoethendel omlaag en start de machine opnieuw.
	De spoelopwinderas verschuift naar rechts.	Druk het spoelwinderasje naar links.
	De machine stopt als het knoopsgat wordt genaaid zonder de knoopsgathevel omlaag te zetten.	Breng de knoopsgathevel omlaag en start de machine opnieuw.
	De machine is gestart na te zijn stopgezet door overbelasting.	Wacht tenminste 15 minuten om opnieuw te starten. Verwijder draden die in de knoop zitten.
(E1-E7) 	De machine werkt niet naar behoren door een probleem in het besturingscircuit.	Neem contact op met het servicecentrum of met de winkel waar u de machine hebt gekocht.

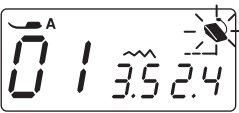
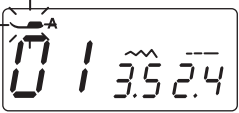

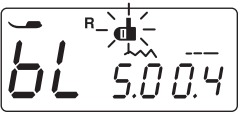


Hoorbare signaal	De zoemer klinkt tijdens:
pip	Normale werking.
pip-pip-pip	Ongeldige werking.
piep	In geval fout E1-E7 is opgetreden.
pip-pip-piep	Naaien van knoopsgat voltooid.

Het is niet ongevoel dat een zacht, brommend geluid hoorbaar is vanuit de interne motoren.

Het gedeelte van het LCD-scherm en de functieknoppen kan warm worden na een aantal uren van continu gebruik.

Problèmes et messages d'alerte

Si une alarme sonore retentit et un message d'avertissement s'affiche sur l'écran LCD, suivez les conseils ci-dessous.

Indication d'alerte	Cause	Essayez ceci
	<ol style="list-style-type: none"> La touche Start/Stop est enclenché avec la pédale connectée. La pédale est en panne. (Le signe de la pédale continue à clignoter.) 	<p>Déconnectez la pédale.</p> <p>Contactez le centre de service ou le magasin dans lequel la machine a été achetée.</p>
	La machine démarre sans que le pied-de-biche ne soit abaissé.	Abaissez le levier pied-de-biche démarrez la machine.
	L'axe du bobineur se déplace vers la droite.	Déplacez l'axe du bobineur vers la gauche.
	La machine s'arrête si la boutonnière est cousue sans que le levier sensor pour boutonnière ne soit abaissé.	Abaissez le levier sensor pour boutonnière, puis redémarrez la machine.
	La machine est démarrée après une interruption liée à une surcharge.	<p>Attendez au moins 15 secondes avant de redémarrer.</p> <p>Mettez l'interrupteur d'alimentation en position d'arrêt.</p> <p>Retirez les fils emmêlés autour du levier compensateur et de la navette du crochet.</p>
(E1-E7) 	La machine ne fonctionne pas correctement en raison d'un problème survenu dans le circuit de commande.	Contactez le centre de service ou le magasin dans lequel la machine a été achetée.

Signal sonore	Le signal sonore retentit dans les cas suivants:
Pip	Fonctionnement normal
Pip-pip-pip	Opération invalide ou mauvais fonctionnement.
Piip	L'erreur E1 - E7 est survenue.
Pip-pip-piiip	La boutonnière est terminée.

Il n'est pas anormal d'entendre un bourdonnement provenant de l'intérieur de la machine.

L'écran LCD et les touches de sélection des motifs peuvent chauffer lorsque la machine est utilisée pendant plusieurs heures.

Problemlösungen

Störung	Ursache	Bezug
Oberfaden reißt.	<ol style="list-style-type: none"> 1. Oberfaden wurde nicht richtig eingefädelt. 2. Oberfadenspannung ist zu stark. 3. Nadel ist verbogen oder stumpf. 4. Nadel ist nicht korrekt eingesetzt. 5. Oberfaden bei Nähbeginn nicht unter Nähfuß gelegt. 6. Faden zu dick oder dünn für die Nadel. 	<p>Seite 46 Seiten 30-32 Seite 36 Seite 36 Seite 50 Seite 38</p>
Unterfaden reißt.	<ol style="list-style-type: none"> 1. Unterfaden falsch in Spulenhalter gefädelt. 2. Fusseln im Spulenhalter. 3. Spule beschädigt und läuft nicht reibungslos. 4. Faden ist zu locker um die Spule gewickelt. 	<p>Seite 44 Seite 122 Ersetzen Sie die Spule. Seite 42</p>
Nadel bricht.	<ol style="list-style-type: none"> 1. Nadel ist nicht korrekt eingesetzt. 2. Nadelklemmschraube lose. 3. Stoff wurde nach Abschluss des Nähens nicht nach hinten gezogen. 4. Nadel zu fein für den genähten Stoff. 5. Ein ungeeigneter Nähfuß wird verwendet. 	<p>Seite 36 Seite 36 Seite 56 Seite 38 Verwenden Sie den richtigen Nähfuß.</p>
Fehlstiche	<ol style="list-style-type: none"> 1. Nadel verbogen oder stumpf. 2. Die Nadel und/oder das Garn sind für die verarbeitete Stoffart nicht geeignet. 3. Es wird beim Nähen von elastischen, sehr feinen oder synthetischen Stoffen keine Nadel mit blauer Spitze (Stretchnadel) verwendet. 4. Oberfaden nicht richtig eingefädelt. 5. Schlechte Nadelqualität benutzt. 	<p>Seite 36 Seite 36 Verwenden Sie die Stretchstichnadel. Seite 46 Nadel wechseln.</p>
Naht kräuselt sich	<ol style="list-style-type: none"> 1. Oberfadenspannung ist zu stark. 2. Oberfaden nicht richtig eingefädelt. 3. Nadel zu stark für den genähten Stoff. 4. Stichlänge zu lang für den Stoff. 5. Zum Nähen sehr feiner Stoffe wird kein Stabilisator verwendet. 	<p>Seiten 30-32 Seite 46 Seite 38 Verkürzen Sie die Stiche. Verwenden Sie eine Einlage.</p>
Stoff wird nicht einwandfrei transportiert.	<ol style="list-style-type: none"> 1. Transporteur voller Fusseln. 2. Stiche zu klein. 3. Transporteur wurde nach dem Senken nicht angehoben. 	<p>Seite 122 Verlängern Sie die Stiche. Seite 34</p>
Stiche bilden Schlaufen unter der Näharbeit.	<ol style="list-style-type: none"> 1. Oberfadenspannung zu locker. 2. Nadel ist zu dünn oder zu dick. 	<p>Seiten 30-32 Seite 38</p>
Die Maschine arbeitet nicht.	<ol style="list-style-type: none"> 1. Maschine nicht an Steckdose angeschlossen. 2. Ein Faden hat den Greifer verklemmt. 3. Der Spuler ist nach dem Spulen nicht nach links zurückgekehrt. 	<p>Seiten 14-16 Seite 122 Seite 42</p>
Knopfloch nicht gut genäht.	<ol style="list-style-type: none"> 1. Stichdichte nicht für den genähten Stoff geeignet. 2. Bei Stretchstoffen wird keine Einlage verwendet. 3. Der Knopflochhebel ist nicht abgesenkt 	<p>Seite 80 Benutzen Sie eine Einlage. Seite 78</p>
Die Maschine ist laut	<ol style="list-style-type: none"> 1. Ein Faden hat den Greifer verklemmt. 2. Fusseln in der Greiferlaufbahn oder im Spulenhalter. 	<p>Seite 122 Seite 122</p>
Automatisches Fadenabschneiden fehlgeschlagen	<ol style="list-style-type: none"> 1. Das Garn ist zu dick für den Automatischen Fadenabschneider. 2. Garn hat sich im Mechanismus des Automatischen Fadenabschneiders verfangen. 	<p>Seite 56 Seite 122</p>

Problemen oplossen

Probleem	Oorzaak	Referentie
De bovendraad breekt.	<ol style="list-style-type: none"> 1. De bovendraad is niet goed ingeregen. 2. De spanning van de bovendraad is te hoog. 3. De naald is verbogen of stomp. 4. De naald is niet goed geplaatst. 5. De bovendraad en de onderdraad bevinden zich niet onder de naaivoet wanneer het naaien begint. 6. De draad is te dik of te dun voor de naald 	Pagina 47 Pagina 31-33 Pagina 37 Pagina 37 Pagina 51 Pagina 39
De onderdraad breekt.	<ol style="list-style-type: none"> 1. De onderdraad is niet goed in de spoelhouder geregen. 2. Pluisjes hebben zich opgehoopt in de spoelhouder. 3. De spoel is beschadigd en werkt niet soepel. 4. De draad is te los op de spoel gewonden. 	Pagina 45 Pagina 123 Vervang de spoel. Pagina 43
De naald breekt.	<ol style="list-style-type: none"> 1. De naald is niet goed geplaatst. 2. De naaldklemmschroef zit los. 3. De draden waren niet naar achteren getrokken na het naaien. 4. De naald is te dun voor de stof die wordt gebruikt. 5. Er wordt een onjuiste naaivoet gebruikt. 	Pagina 37 Pagina 37 Pagina 57 Pagina 39 Gebruik de juiste naaivoet.
Steken worden overgeslagen	<ol style="list-style-type: none"> 1. De naald is niet goed geplaatst, verbogen of stomp. 2. De naald en/of het garen is niet geschikt voor het naaiwerk. 3. Er wordt geen stretchnaald gebruikt voor het naaien van stretchstoffen, zeer dunne stoffen en synthetische stoffen. 4. De bovendraad is niet goed ingeregen. 5. Een slechte kwaliteit naald wordt gebruikt. 	Pagina 37 Pagina 37 Gebruik de naald voor stretchsteken. Pagina 47 Vervang de naald.
De naad trekt	<ol style="list-style-type: none"> 1. De spanning van de bovendraad is te hoog. 2. De bovendraad is niet goed ingeregen. 3. De naald is te dik voor de stof die wordt gebruikt. 4. De steeklengte is te lang voor de stof. 5. Er is geen versteviging gebruikt tijdens het naaien van zeer dunne stoffen. 	Pagina 31-33 Pagina 47 Pagina 39 Maak de steek korter. Gebruik versteviging.
De stof transporteert niet goed.	<ol style="list-style-type: none"> 1. De transporteur zit vol met pluisjes. 2. De steken zijn te klein. 3. De transporteur is niet omhoog gezet na naaien met "verzonken transporteur". 	Pagina 123 Maak de steek langer. Pagina 35
Steken vormen lussen onder het werk.	<ol style="list-style-type: none"> 1. De spanning van de bovendraad is te laag. 2. De naald is te dik of te dun voor de stof. 	Pagina 31-33 Pagina 39
De machine werkt niet	<ol style="list-style-type: none"> 1. De machine is niet aangesloten of het pedaal is niet aangesloten. 2. Draad is verstrikt geraakt in de grijper van het spoelhuis. 3. Het garenwindasje is niet naar links teruggezet nadat het spoeltje is gewonden. 	Pagina 15-17 Pagina 123 Pagina 43
Het knoopsgat is niet goed genaaid.	<ol style="list-style-type: none"> 1. De steekdichtheid is niet geschikt voor de stof. 2. Er is geen versteviging gebruikt voor de stretchstof of synthetische stof. 3. De knoopsgathevel is niet omlaag gezet. 	Pagina 81 Gebruik versteviging. Pagina 79
De machine werkt niet gelijkmatig en maakt veel lawaai	<ol style="list-style-type: none"> 1. Draad is verstrikt geraakt in de grijper van het spoelhuis. 2. Pluisjes hebben zich opgehoopt in de grijper van het spoelhuis of de spoelhouder. 	Pagina 123 Pagina 123
Automatisch draad afsnijden mislukt	<ol style="list-style-type: none"> 1. Draad is te dik voor de automatische draadafsnijder. 2. Draden zijn verstrikt geraakt in het draadafsnijmechanisme. 	Pagina 57 Pagina 123

Dépannage

Etat	Cause	Référence
Le fil d'aiguille se casse.	<ol style="list-style-type: none"> 1. Le fil d'aiguille n'est pas bien enfilé. 2. La tension du fil de l'aiguille est trop serrée. 3. L'aiguille est tordue ou émoussée. 4. L'aiguille n'est pas insérée correctement. 5. Le fil d'aiguille n'est pas positionné sous le pied-de-biche au démarrage de la couture. 6. Le fil est trop gros ou trop fin pour l'aiguille. 	<p>Page 47 Pages 31-33 Page 37 Page 37 Page 51</p> <p>Page 39</p>
Le fil de canette se casse.	<ol style="list-style-type: none"> 1. Le fil de canette est mal enfilé dans le porte-canette. 2. Des peluches se sont accumulées dans le porte-canette. 3. La canette est endommagée et ne tourne pas bien. 4. L'enroulement du fil est lâche sur une bobine. 	<p>Page 45 Page 123 Changez la canette. Page 43</p>
L'aiguille se casse.	<ol style="list-style-type: none"> 1. L'aiguille n'est pas insérée correctement. 2. La vis de la barre aiguille est desserrée. 3. Les fils n'ont pas été tirés vers l'arrière après la couture. 4. L'aiguille est trop fine pour ce type de tissu. 5. Vous utilisez un pied-de-biche qui n'est pas approprié. 	<p>Page 37 Page 37 Page 57 Page 39 Utilisez le pied approprié.</p>
Points sautés	<ol style="list-style-type: none"> 1. L'aiguille n'est pas correctement insérée, est tordue ou émoussée. 2. L'aiguille ou les fils ne sont pas adaptés pour le tissu cousu. 3. Vous n'utilisez pas d'aiguille pour point extensible pour coudre des tissus extensibles, délicats et synthétiques. 4. Le fil d'aiguille n'est pas correctement enfilé. 5. Vous utilisez une aiguille de mauvaise qualité. 	<p>Page 37</p> <p>Page 37 Utilisez l'aiguille pour point extensible. Page 47 Changez l'aiguille.</p>
Fronces	<ol style="list-style-type: none"> 1. La tension du fil de l'aiguille est trop serrée. 2. Le fil d'aiguille n'est pas enfilé correctement. 3. L'aiguille est trop large pour ce type de tissu. 4. La longueur de point est trop longue pour ce tissu. 5. Vous n'utilisez pas de stabilisateur pour coudre des tissus très fins. 	<p>Pages 31-33 Page 47 Page 39 Raccourcissez les points. Appliquez un stabilisateur.</p>
Le tissu n'avance pas régulièrement.	<ol style="list-style-type: none"> 1. La griffe d'entraînement est encombrée de poussières. 2. Les points sont trop serrés. 3. La griffe d'entraînement n'est pas relevée après une couture avec griffe d'entraînement baissée. 	<p>Page 123 Rallongez les points. Page 35</p>
Boucles sur les coutures	<ol style="list-style-type: none"> 1. La tension du fil de l'aiguille est trop lâche. 2. L'aiguille est trop grosse ou trop fine pour le fil. 	<p>Pages 31-33 Page 39</p>
La machine ne fonctionne pas.	<ol style="list-style-type: none"> 1. La machine n'a pas été branchée ou la pédale n'est pas connectée. 2. Le fil s'est pris dans la navette du crochet. 3. L'axe de bobineur n'est pas retourné à gauche après le bobinage de la canette. 	<p>Page 15-17</p> <p>Page 123 Page 43</p>
La boutonnière n'est pas bien cousue.	<ol style="list-style-type: none"> 1. La densité du point ne convient pas au tissu sur lequel vous êtes en train de coudre. 2. Vous n'avez pas utilisé d'entoilage pour un tissu extensible ou synthétique. 3. Le levier de la boutonnière n'est pas abaissé. 	<p>Page 81</p> <p>Appliquez un stabilisateur. Page 79</p>
La machine est bruyante.	<ol style="list-style-type: none"> 1. Le fil s'est pris dans la navette du crochet. 2. Des poussières se sont accumulées dans la navette du crochet ou le porte-canette. 	<p>Page 123 Page 123</p>
La coupe automatique du fil a échoué.	<ol style="list-style-type: none"> 1. Le fil est trop épais pour le coupe-fil automatique. 2. Des fils se sont pris dans le mécanisme du coupe-fil. 	<p>Page 57 Page 123</p>

Stichtabelle
Stekentabel
Tableau des points

01 A	02 A	03 A	04 A	05 A	06 A	07 A	08 A	09 C	10 A
11 M	12 G	13 F	14 F	15 F	16 F	17 F	18 F	19 R	20 R
21 R	22 R	23 F	24 F	25 F	26 F	27 F	28 F	29 F	30 A
31 F	32 F	33 F	34 F	35 F	36 A	37 F	38 F	39 F	40 F
41 F	42 F	43 F	44 F	45 F	46 F	47 A	48 F	49 F	50 F
51 F	52 F	53 F	54 A	55 F	56 F	57 F	58 F	59 F	60 F
61 F	62 F	63 F	64 F	65 F	66 F	67 F	68 F	69 F	70 F
71 F	72 F	73 F	74 F	75 F	76 F	77 F	78 F	79 F	80 F

EG-KONFORMITÄTSERKLÄRUNG

Hersteller: Janome Sewing Machine Co., Ltd.
Adresse: 1463 Hazama-cho, Hachioji-shi, Tokyo 193-0941, Japan

Diese Maschine entspricht den folgenden Bestimmungen:

EN 60335-2-28: 2003; A1
EN 60335-1: 2012; A11
EN 62233: 2008
EN 55014-1: 2006; A1; A2
EN 55014-2: 2015
EN 61000-3-2: 2014
EN 61000-3-3: 2013

EG-VERKLARING VAN OVEREENSTEMMING

Fabrikant: Janome Sewing Machine Co., Ltd.
Adres: 1463 Hazama-cho, Hachioji-shi, Tokyo 193-0941, Japan

Dit apparaat voldoet aan de volgende richtlijnen:

EN 60335-2-28: 2003 ; A1
EN 60335-1: 2012 ; A11
EN 62233: 2008
EN 55014-1: 2006 ; A1 ; A2
EN 55014-2: 2015
EN 61000-3-2: 2014
EN 61000-3-3: 2013

Déclaration de conformité CE

Fabricant: Janome Sewing Machine Co., Ltd.
Adresse: 1463 Hazama-cho, Hachioji-shi, Tokyo 193-0941, Japon

Cette machine est conforme aux réglementations suivantes:

EN 60335-2-28: 2003 ; A1
EN 60335-1: 2012 ; A11
EN 62233: 2008
EN 55014-1: 2006 ; A1 ; A2
EN 55014-2: 2015
EN 61000-3-2: 2014
EN 61000-3-3: 2013

Für Ihre Notizen
Deze pagina is opzettelijk blanco gelaten
Cette page est laissée blanche intentionnellement

Für Ihre Notizen
Deze pagina is opzettelijk blanco gelaten
Cette page est laissée blanche intentionnellement

